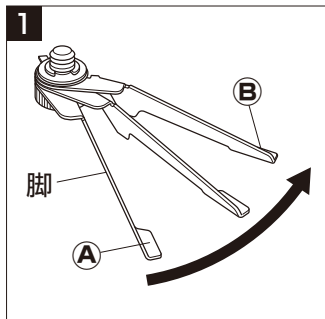


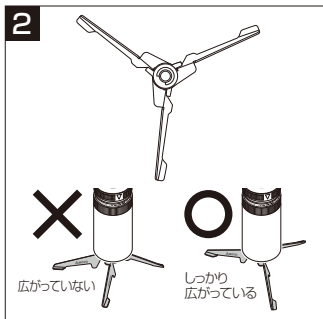
本製品を安全に正しくお使いいただくために、ご使用前にこの取扱説明書をよくお読みいただき大切に保管してください。

### ■使用方法

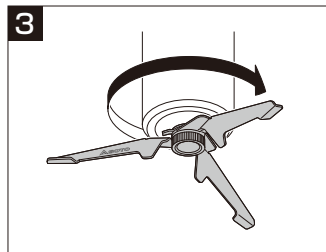
- 1** スタビライザーの一番下の脚①を持ち、一番上の脚②を矢印方向に止まるまで広げます。



- 2** 3本の脚が確実に全開していることを確認します。

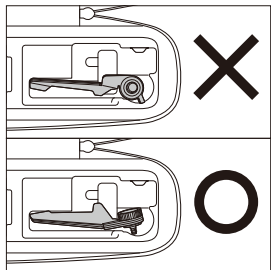


- 3** Hinoto(ひのと)充てん式タンク底面のネジ部に、スタビライザーをセットして矢印方向に回らなくなるまで締めます。



※製品の構造上、スタビライザーをHinoto(ひのと)に装着時、Hinoto(ひのと)がやや傾いて(最大1.4°)見えます。不具合ではありません。ご了承ください。

## ■収納



別売のHinoto(ひのと)収納ケース(SOD-2601)に収納することも可能です。

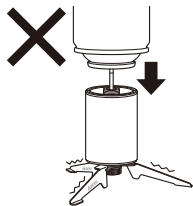
※収納する向きに注意してください。

## ■使用上の注意



## 注意

- 1.3本の脚が確実に全開していることを確認して使用してください。
  - 2.Hinoto(ひのと)の充てん式タンクにスタビライザーを確実に取り付けて使用してください。
  - 3.平らな安定した場所で使用してください。
  - 4.Hinoto(ひのと)を使用中(燃焼中)にスタビライザーを取り付けたり、取り外したりしないでください。やけどやHinoto(ひのと)の故障につながるおそれがあります。
  - 5.充てん式タンクに燃料を充てんする時は必ずスタビライザーを取り外してください。スタビライザーを取り付けたままで充てんすると破損するおそれがあります。
  - 6.本製品はHinoto(ひのと)の専用スタビライザーです。それ以外の器具には使用しないでください。
  - 7.水分が付いたまま放置するとサビが発生する場合があります。その際は汚れ、水分を乾いた布でよく拭き取ってください。
- ※製品の構造上、スタビライザーをHinoto(ひのと)に装着時、Hinoto(ひのと)がやや傾いて(最大1.4°)見えます。不具合ではありません。ご了承ください。



- 製品仕様 寸法／幅105×奥行95×高さ22mm(使用時)  
幅 70×奥行17×高さ22mm(収納時)  
重量／17g 材質／ステンレス、真鍮

## アフターサービス

この製品には万全を期していますが万一不備な点がございましたら、お問い合わせいただいた販売店、又は当社「お客様係」☎0120-75-5000までご相談ください。

製造発売元

**新富士バーナー株式会社**

〒441-0314 愛知県豊川市御津町御幸浜1号地1-3

TEL0533-75-5000(代) FAX0533-75-5033

<http://www.shinfuji.co.jp/> E-mail:info@shinfuji.co.jp

日本製