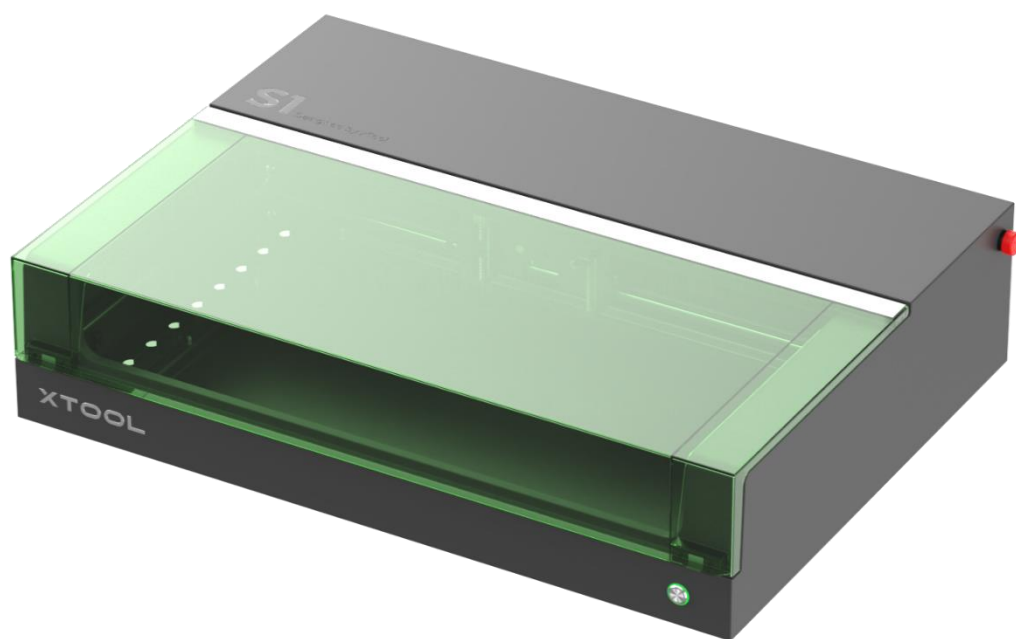


XTOOL | S1

取扱説明書



目次

目次.....	2
01 安全第一（重要）.....	1
02 内容物一覧.....	4
03 xTool S1 の紹介.....	6
04 xTool S1 使用.....	7
05 xTool S1 を送風支援セットと組み合わせて使用.....	19
06 xTool S1 をライザーベースと組み合わせて使用.....	27
07 xTool S1 をハニカムパネルと組み合わせて使用.....	32
08 xTool S1 を回転式取り付け部と組み合わせて使用.....	36
09 インジケータの説明.....	38
10 FAQ (よくある質問).....	40
11 アフターサービス.....	43
12 説明.....	43

01 安全第一（重要）

1. 一般的な注意事項

機械を使用する前に、すべての安全上の注意事項と手順を読み、よく理解してください。すべての安全上の注意事項に厳密に従い、マシンが適切に組み立てられ、適切に機能していることを確認してください。



安全上の注意事項に従ってください。

- ・ 使用前に、毎回機械に損傷がないか確認してください。損傷や欠陥が見つかった場合は、いかなる方法でも操作しないでください。
- ・ 作業場が清潔で平らであることを確認してください。
- ・ 許可なくマシンの分解や改造を行わないでください。オペレーティングシステムを変更または逆コンパイルを行わないでください。
- ・ 動作中は、機械から離れないでください。機械が正常に動作しているかどうかには注意してください。
- ・ マシンの操作エリアを清潔に保ってください。切断や彫刻中に蓄積した残留物や欠けは危険であり、火災の原因となる可能性があります。動作領域から切れ端や破片を定期的に除去してください。
- ・ レーザーの動作温度は 0°C と +35°C の間です、保存おんど温度は -10°C ~ +40°C。それは厳密に 0°C 以下で動作するように禁止されています。

2. レーザーに関する安全上の注意事項

レーザー加工中、レーザーモジュールはケースと光シールド内に完全密閉されており、光は遮蔽されるので、レーザービームが漏れ出ることや人体に影響を及ぼすことはありません。xTool S1 には、安全インターロックスイッチが搭載されています。作業中に xTool S1 を動かすと、レーザーは発光を停止し、人体に害を及ぼすことはありません。



安全上の注意事項に従ってください。

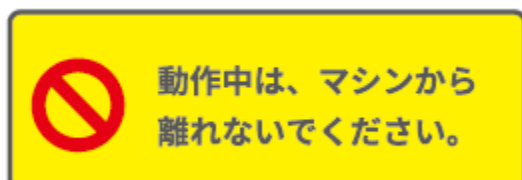
- ・ マシンの一部を取り外した状態で操作しないでください。部品を取り外すと、レーザーシステムが露出し、マシンが損傷する可能性があります。
- ・ PVC またはビニール（プラスチック素材は推奨されない）を含む物質を彫刻または切断しないでください。これらの物質（および塩素/塩化物を含むその他の物質）は、人体に非常に有害な腐食性ガスを発生させ、マシンに損傷を与える可能性があります。PVC またはビニールを含む物質を彫刻または切断することによって生じた損傷は、当社の保証対象外です。
- ・ 未知の物質を彫刻したり切断したりしないでください。PVC やポリカーボネートを含む素材等は、気化/溶融により、有害な煙を放出する可能性があります。
- ・ 蓋を持ち上げた状態でのレーザー動作は禁止されています。動作中は、xTool S1 が蓋によって閉

じられていることを確認し、蓋の安全機構に手を加えないようにしてください。

・ 動作中は、機械から離れないでください。機械が正常に動作しているかどうかに注意してください。

レーザーの安全性に関する参照規格は、American National Standard for Safe Use of Lasers (レーザーの安全使用に関する米国国家規格) (Z136.1-2022)、国際電気標準会議規格 (IEC 60825-1:2014)、および欧州規格 (EN 60825-1:2014/A11:2021) です。”

3.火災に関する安全上の注意事項



材料を切断または彫刻するとき、高密度レーザー光線を材料に照射し、表面を加熱することで燃焼せずに気化させます。しかし、ほとんどの材料は本質的に可燃性であり、発火して炎上することで、マシン（難燃性材料でできている場合でも）とその周辺を焼き尽くす可能性があります。弊社の経験から、レーザーを使用してベクター画像を基にした切断を実行すると、直火が発生する可能性が最も高くなります。



次の警告と推奨事項をよくお読みください。

- ・ 発生した煙が短時間で消滅するように、作業場所で良好な通気を確保してください。
- ・ マシンの周りに物質（特に紙などの有機物）を積み重ねないでください。炎の広がりを引き起こし、発火のリスクを高める可能性があります。
- ・ 動作中は、マシンから離れないでください。マシン x の設定が不適切な状態で長時間放置された場合、または機械的または電氣的な故障が発生した場合、火災の原因となる場合があります。
- ・ 定期的にマシンを清掃してください。切断や彫刻による残留物や欠けが過剰に蓄積すると、火災の危険性が高まる可能性があります。機器の内部に破片や切れ端が何も残らないように、内部操作領域を定期的に清掃する必要があります。
- ・ マシンの周囲に可燃性物質、爆発物、またはアセトン、アルコール、ガソリンなどの揮発性溶剤がないことを確認してください。
- ・ 消火器等を近くに設置し、定期的な保守点検を行ってください。
- ・ 加工中に発火した場合、ご自身の安全を優先してください。小規模な火花の場合、火花が消えるまで待つことができます。一方、それより規模の大きい発火の場合、安全な距離を保ち、消火器を使用して火を消してください。

4.電気に関する安全上の注意事項



次の警告と推奨事項をよくお読みください。

- ・ 電源の接続中は、マシンを分解しないでください。感電の恐れがあります。
- ・ マシンが電源に接続されているときは、手やその他の工具で電気領域に触れないでください。
- ・ xTool S1 の電源ボタンは、本体背面にあります。(-)を押すと電源が入り、(o)を押すと電源が切れます。

5.警告および指示標識

xTool S1 では、操作前や操作中にマシンに故障や損傷が発生する可能性がある場所に、警告および指示標識があります。これらの標識が破損または紛失した場合は、ただちに交換してください。次のテンプレートを使用して、必要な標識を印刷できます。



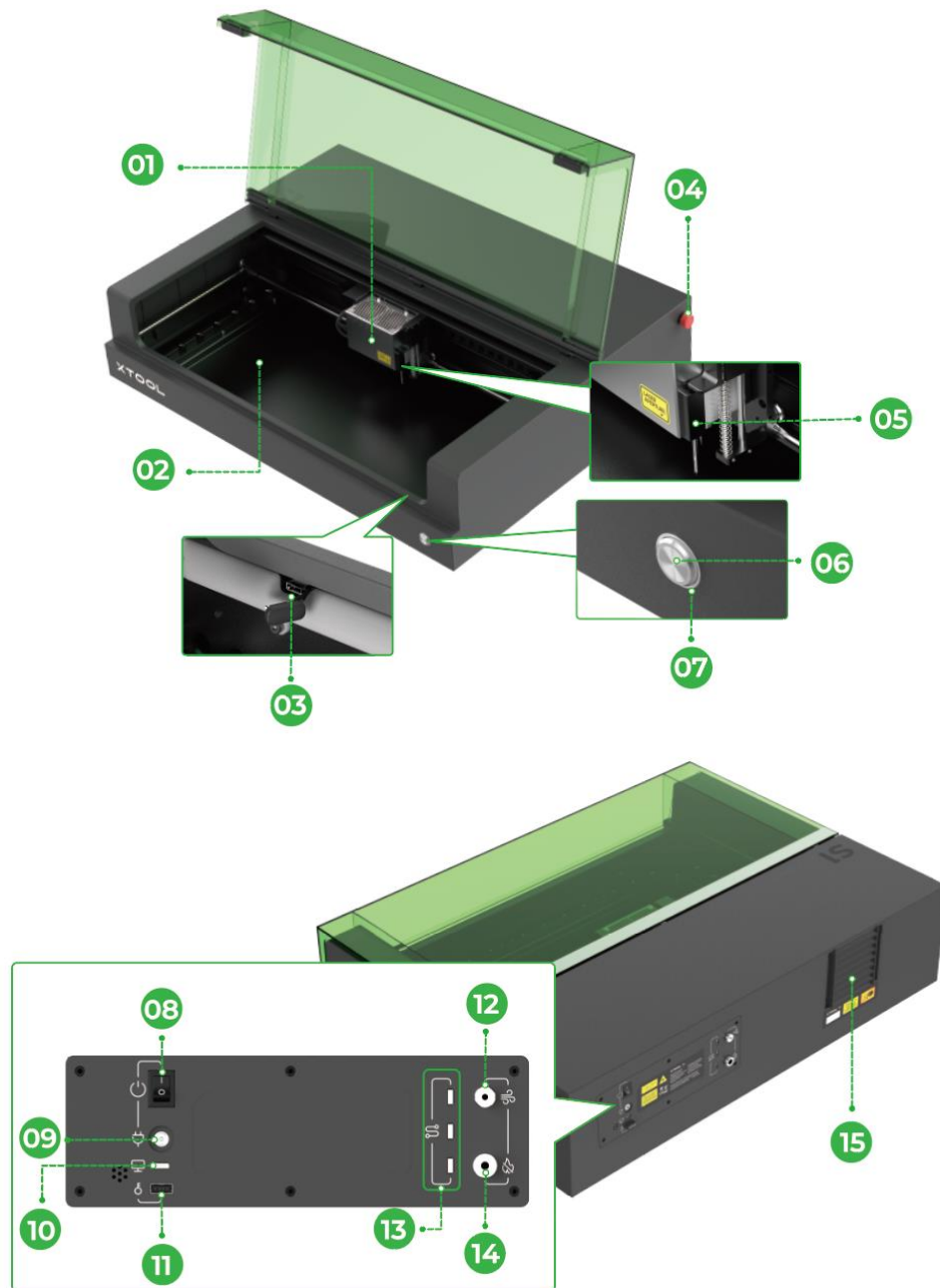
02 内容物一覧

 <p>xTool S1</p>	 <p>電源アダプタとケーブル</p>	 <p>USB ケーブル</p>	 <p>鍵</p>
 <p>レーザーヘッド</p>	 <p>距離センサー</p>	 <p>ドライバー</p>	 <p>ねじ M3*8 x 11</p>
 <p>パーツ保管ボックス</p>	 <p>煙排出パイプ</p>	 <p>素材パック</p>	 <p>説明書</p>
 <p>取扱説明書</p>			

以下の品目は、一部のパックにのみ付属しています。

 <p>ハニカムパネル部品</p>	 <p>ライザーベース</p>
 <p>送風支援セットの部品</p>	 <p>送風支援セットの部品 (アダプターは特定のパックのみに付属しており、他のパックには付属していません。アダプターの有無はパックによって異なります。)</p>
 <p>回転式取り付け部品</p>	

03 xTool S1 の紹介

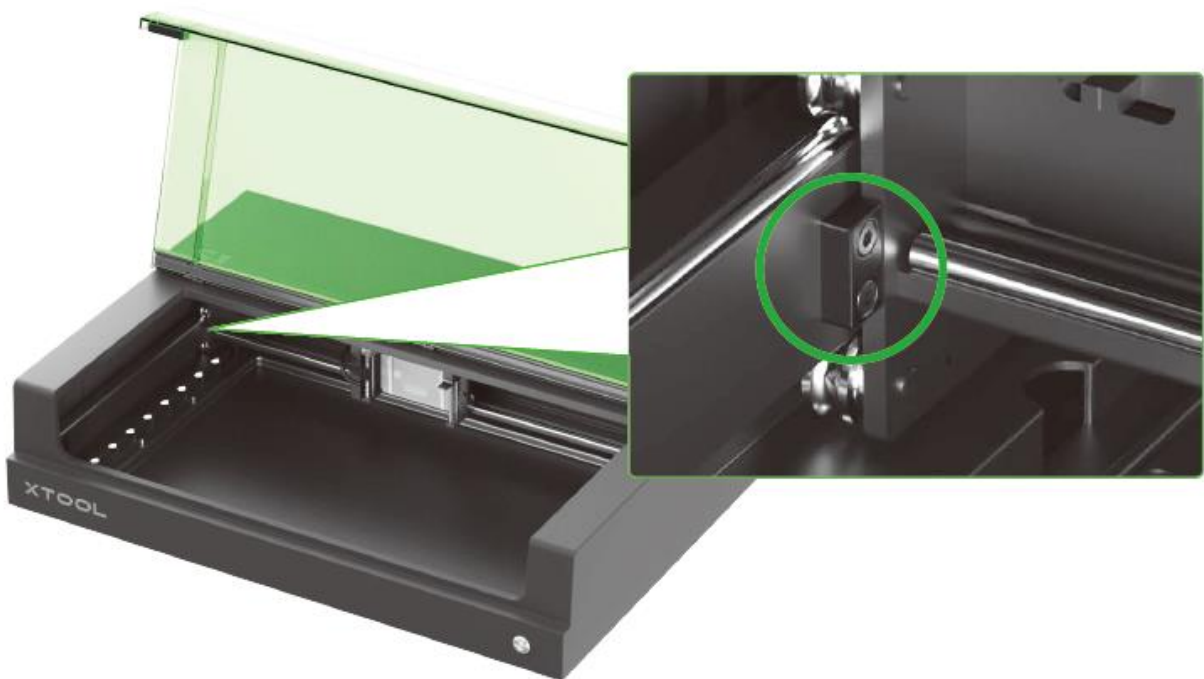
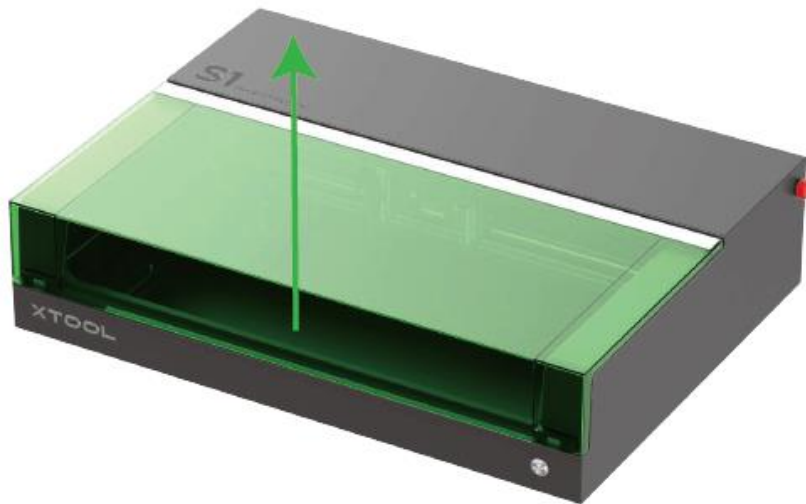
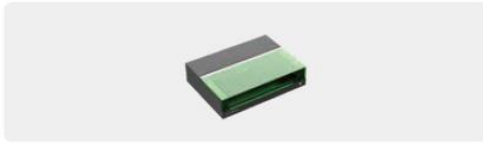


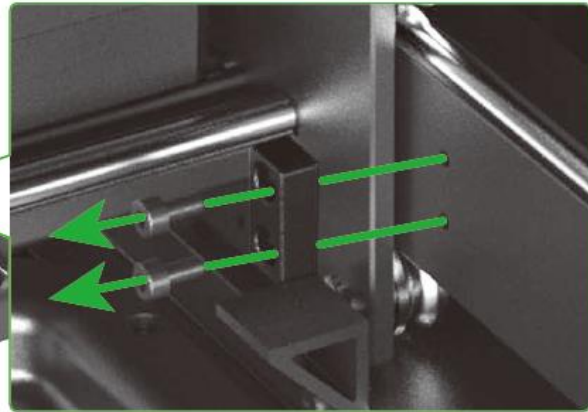
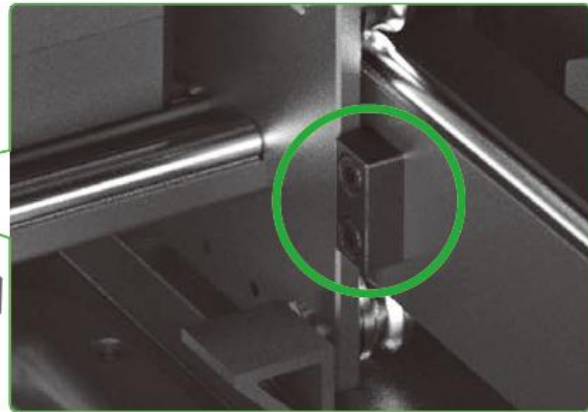
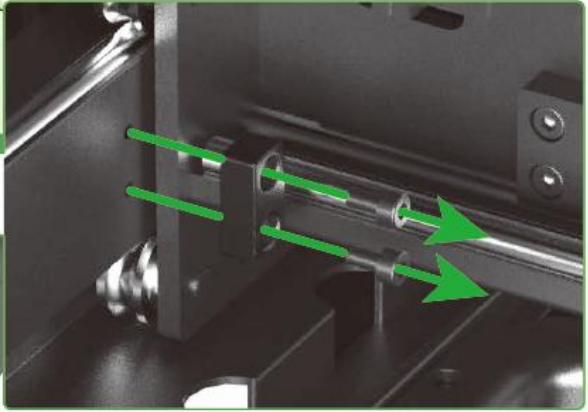
01 レーザーヘッド	06 開始ボタン	11 鍵を差し込むためのポート
02 底面プレート	07 インジケータ	12 送風支援セット用の配管取り付け器具
03 拡張ポート	08 電源スイッチ	13 拡張ポート × 3
04 緊急停止スイッチ	09 電源ポート	14 防火安全セット用の配管取り付け器具
05 距離センサー	10 USB ポート	15 排煙口

04 xTool S1 使用

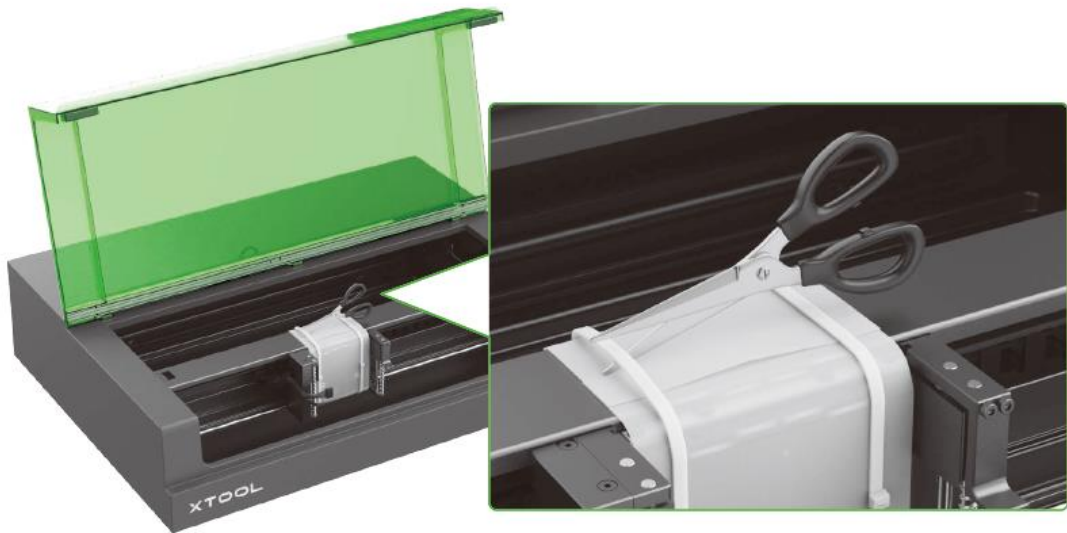
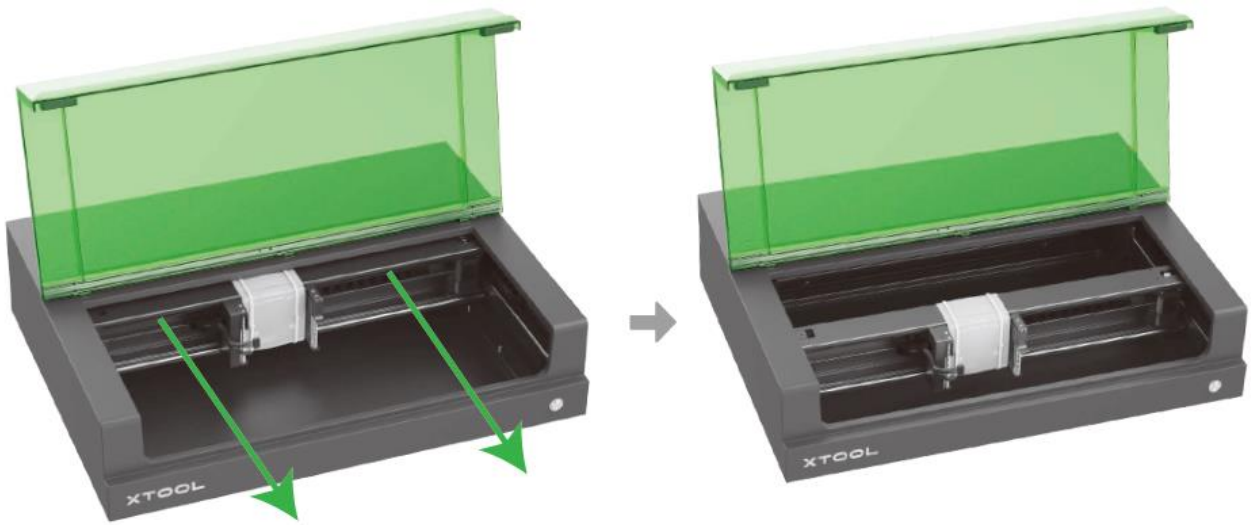
準備

1.

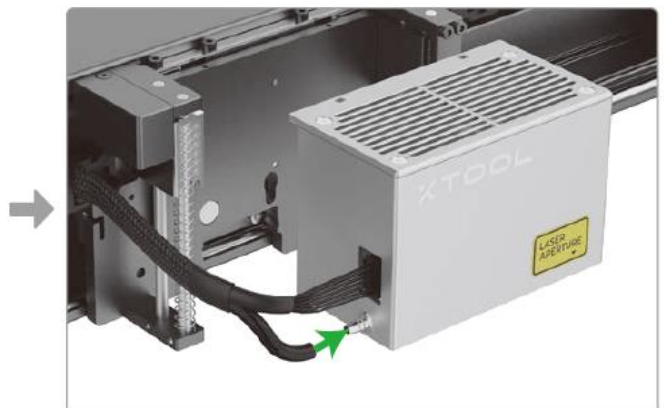
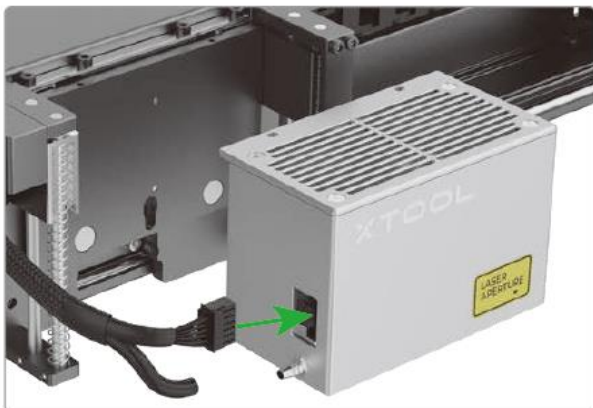




2.

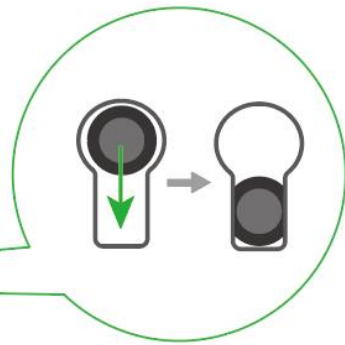
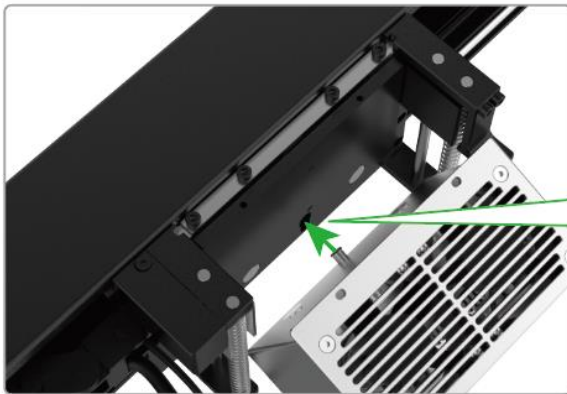


3.

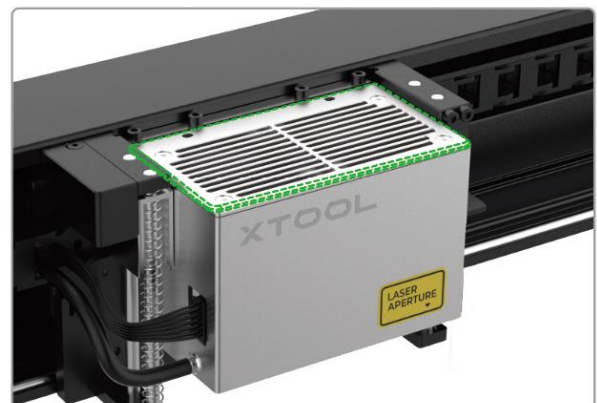


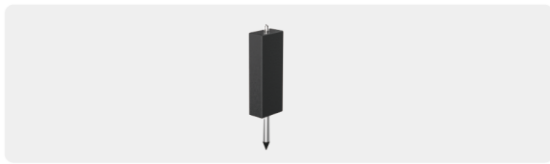
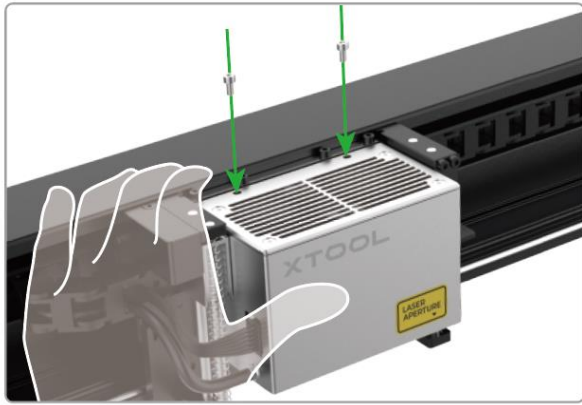
 M3*8 ×2

4.

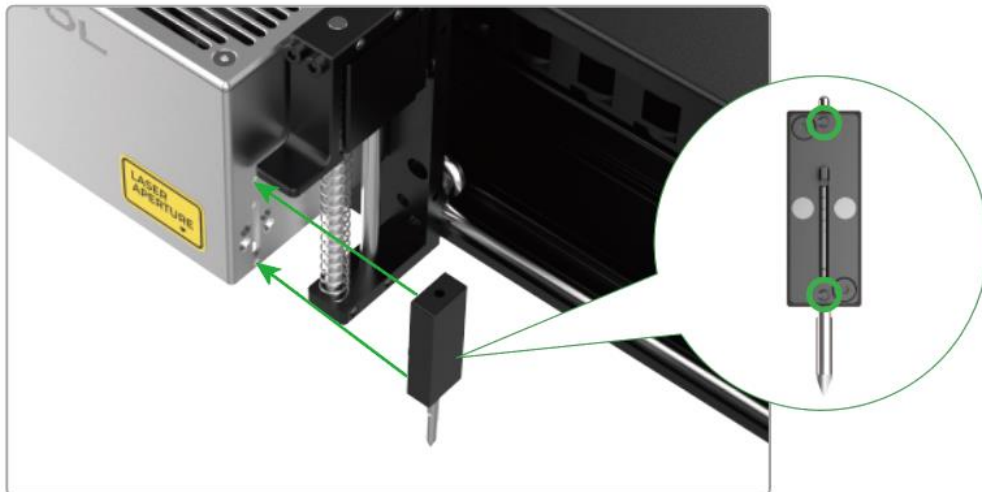


固定ピンを差し込んだ後、ピンを下に向かって押し、ロックします。



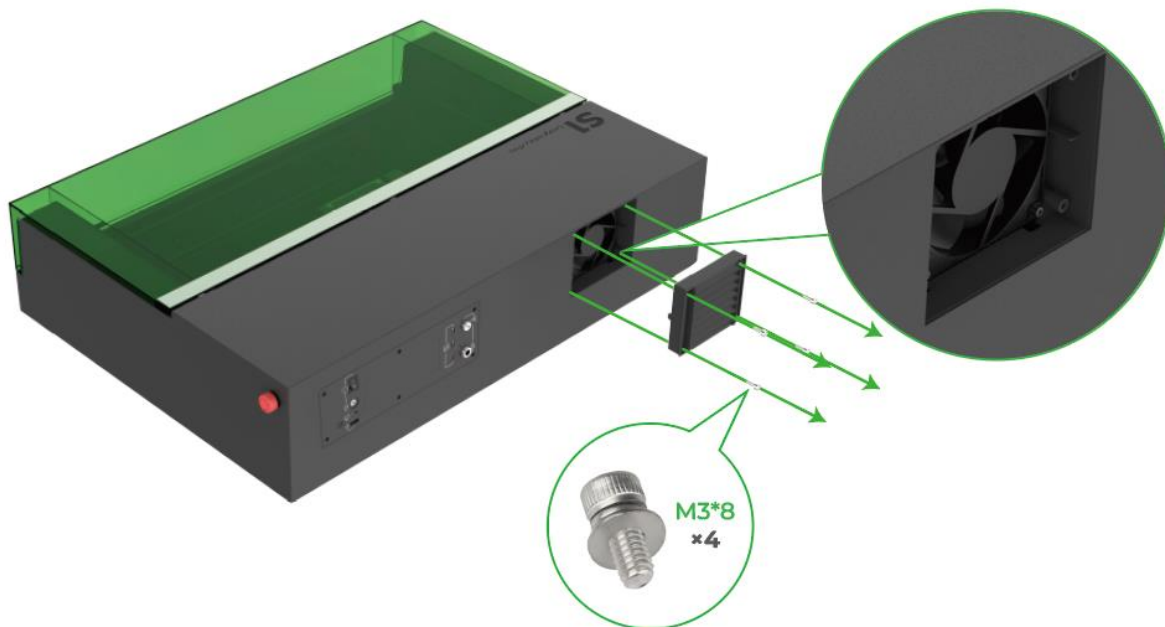


5.

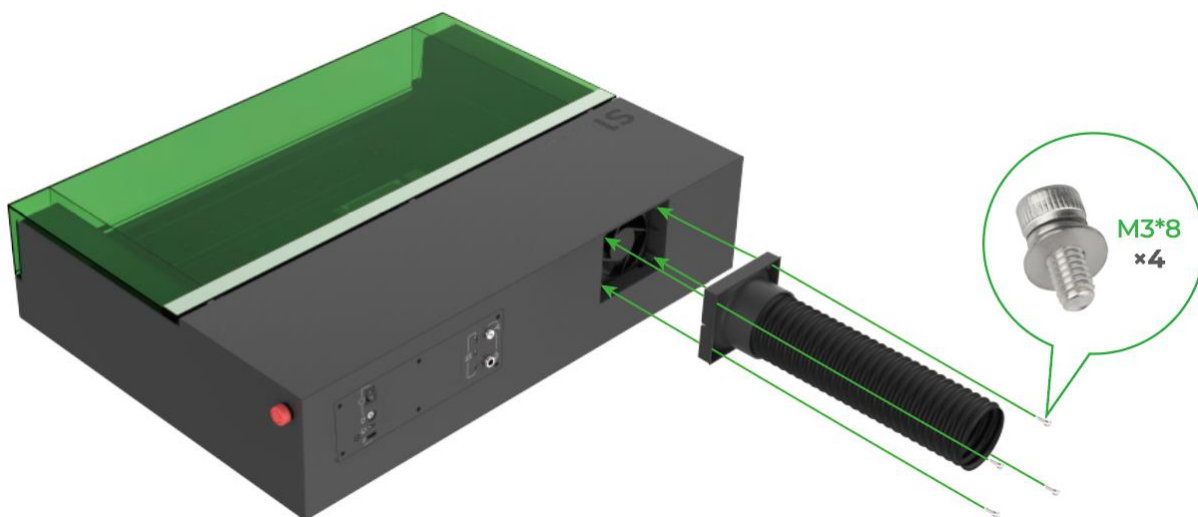


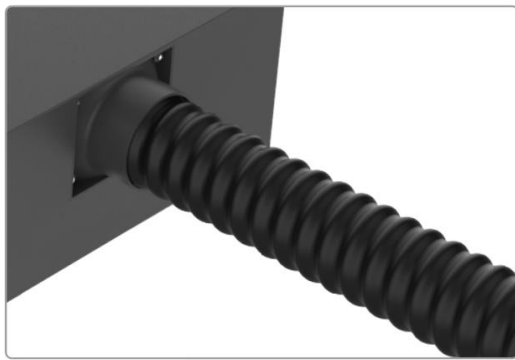
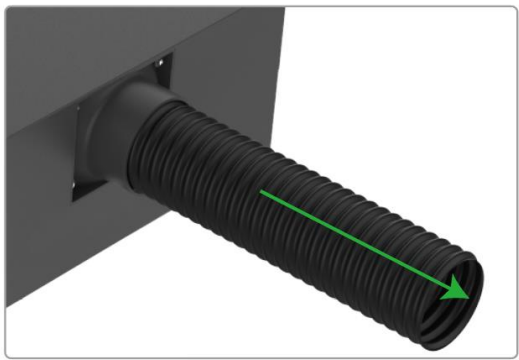
レーザーモジュールを取り外す際は、位置決めピンに注意してください。詳細については、support.xtool.com/article/1168?from=xTool+S1&url=/product/24の「xTool S1のレーザーモジュールを取り外すクイックガイド」を参照してください。

6.

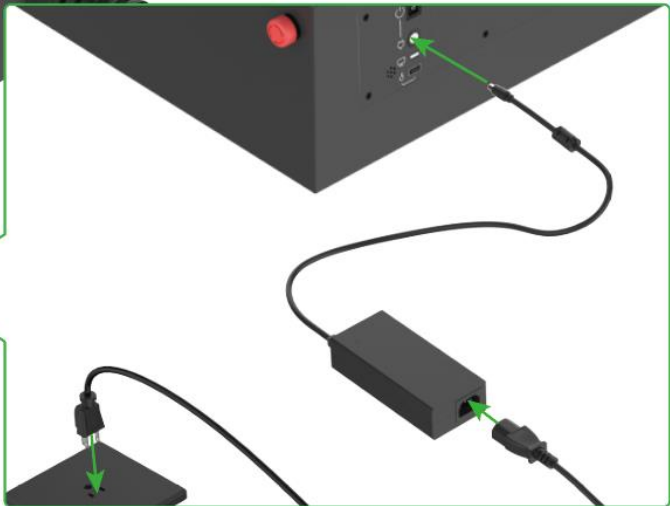
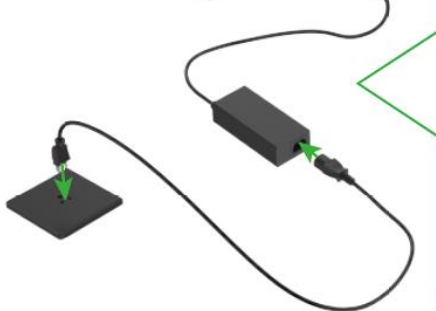
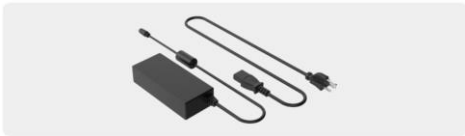


ファンが露出したままにしないでください。露出したままだと、レーザービームが外部に漏れる可能性や、お客様がファンに触れてけがをする可能性があります。



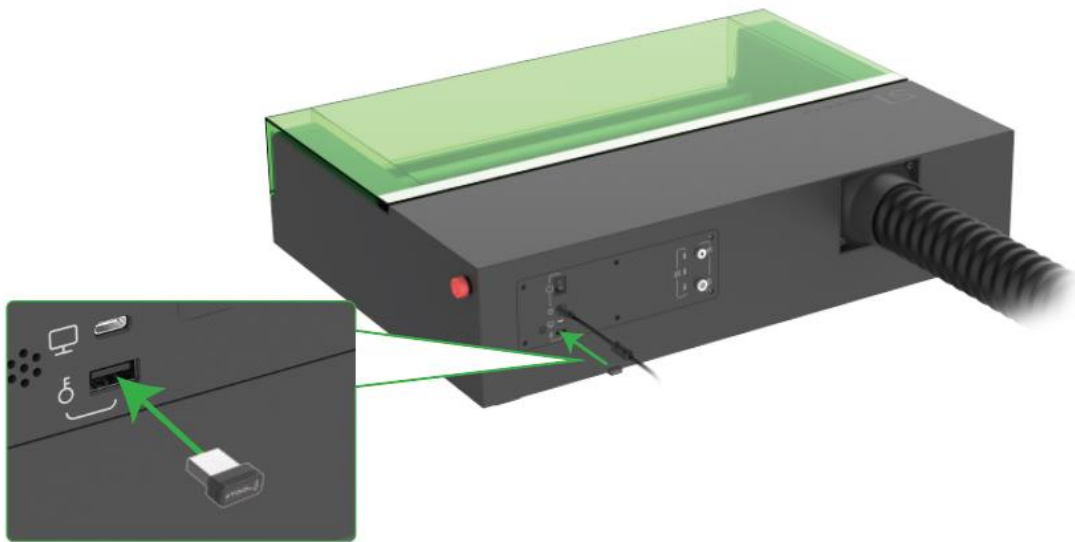


7.

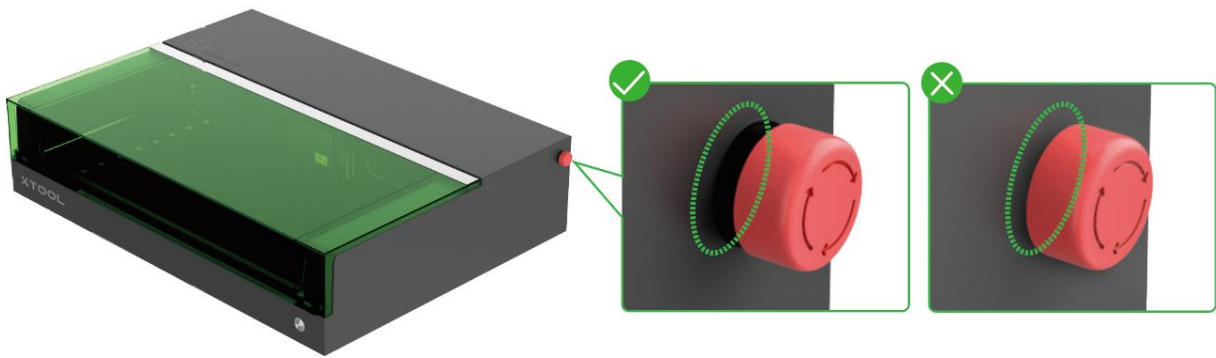


8.





9. 緊急停止スイッチが押下されていないことを確認します。



xTool S1 を操作するためのソフトウェアの使用法

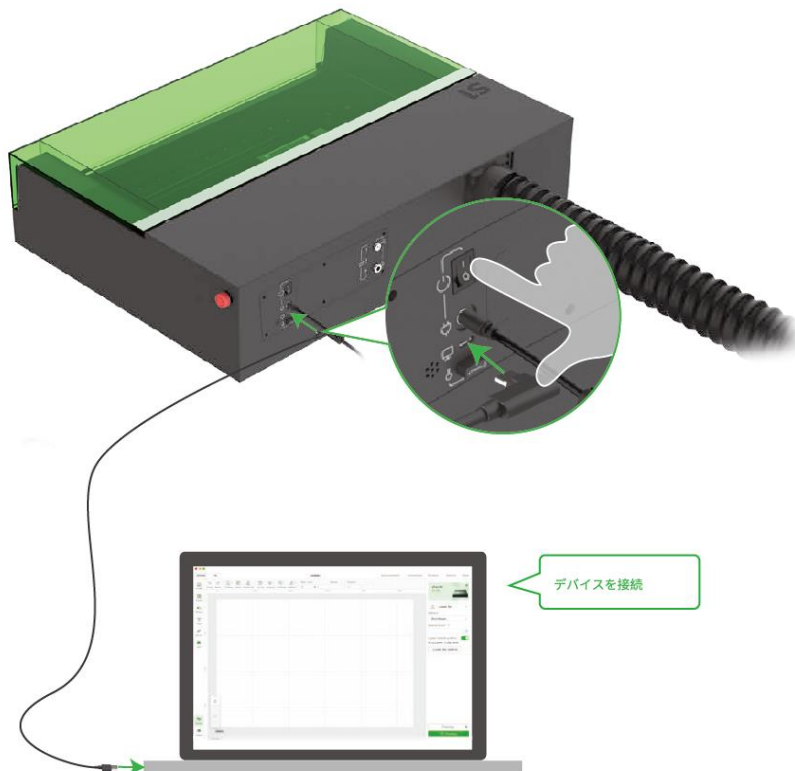


1. XCS (xTool Creative Space)またはサードパーティ製ソフトウェア Lightburn をダウンロードし、インストールします。



Lightburn を使用する前に購入する必要があります。

2. xTool S1 の電源を入れ、ケーブル経由で PC に取り付けした後、ソフトウェアに接続します。



B



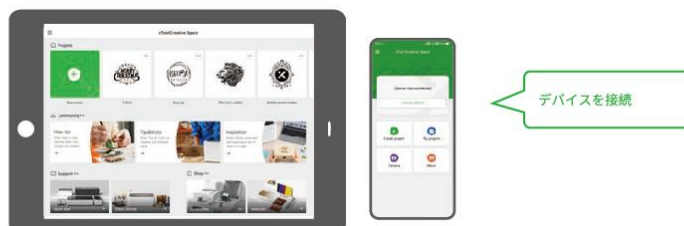
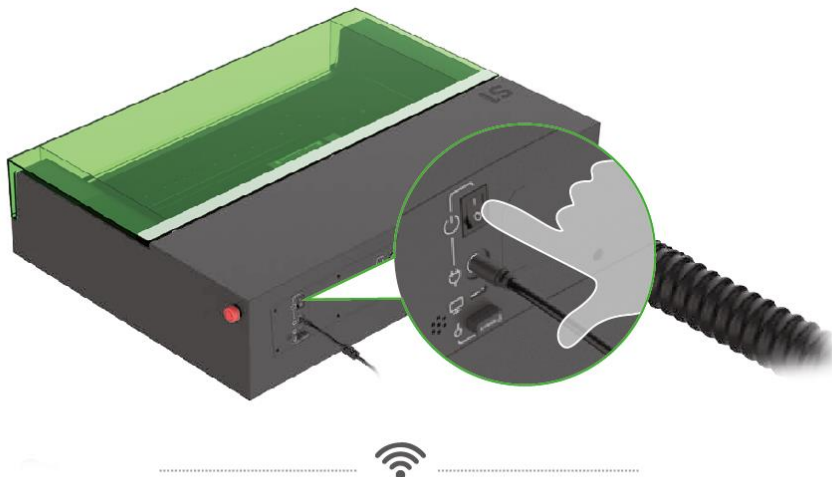
1. App Storeで xTool Creative Space を検索するか、xtool.com/software にアクセスし、ダウンロードとアプリのインストールを行います。



OR



2. xTool S1 の電源を入れます。XCS の説明に従って、xTool S1 を接続します。





xTool S1 をソフトウェアに接続した後、製作作業を開始できます。
素材を加工するためにソフトウェアを使用して xTool S1 を操作する方法の詳細は、
makeblock.com/cn/docs/xtool-jp をご覧ください。

サンプルプロジェクト

QR コードをスキャンすると、サンプルプロジェクトやチュートリアルが見つかります。
代わりに、makeblock.com/cn/docs/xtool-jp にアクセスし、xTool S1 をクリックして、サンプルプロジェクトとチュートリアルを表示することができます。

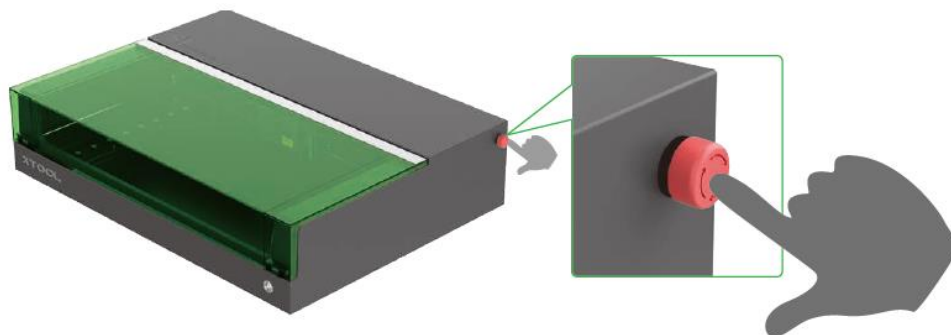


xTool S1 は素材パックとともに出荷されるので、お客様は製作を簡単に開始できます。

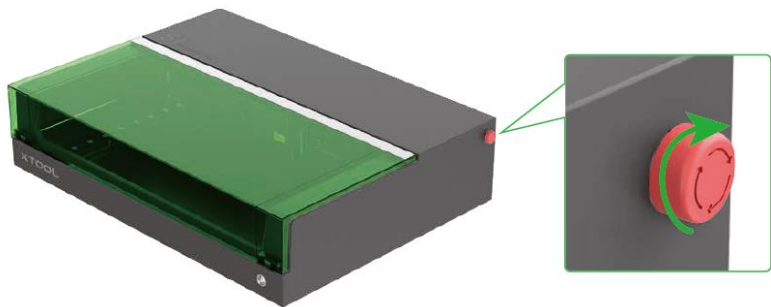


緊急停止

緊急事態が発生した場合、緊急停止スイッチを押して、機器の電源をオフにすることができます。



緊急事態に対応した上で、機器をリセットする目的で緊急停止スイッチを回すこともできます。

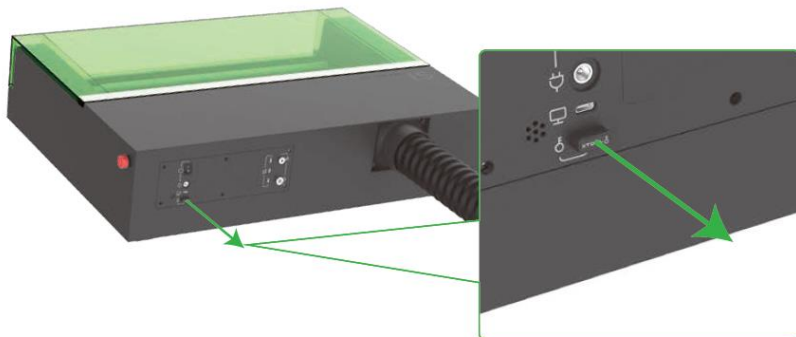


操作アクセスの制御

鍵を差し込むと、加工や他の関連機能のロックを解除できます。

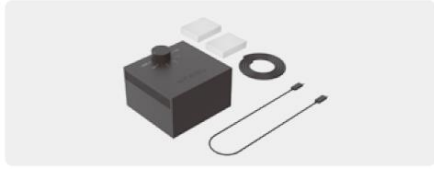


自分の機械を他の人が使用することを防止するために、鍵を取り外し、加工や他の関連機能をロックすることができます。



05 xTool S1 を送風支援セットと組み合わせて使用

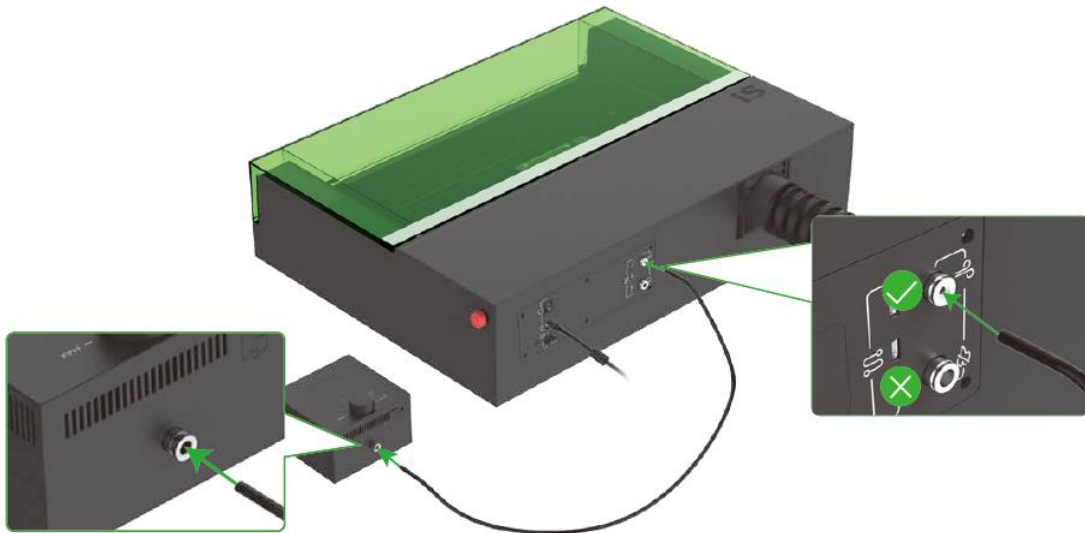
A



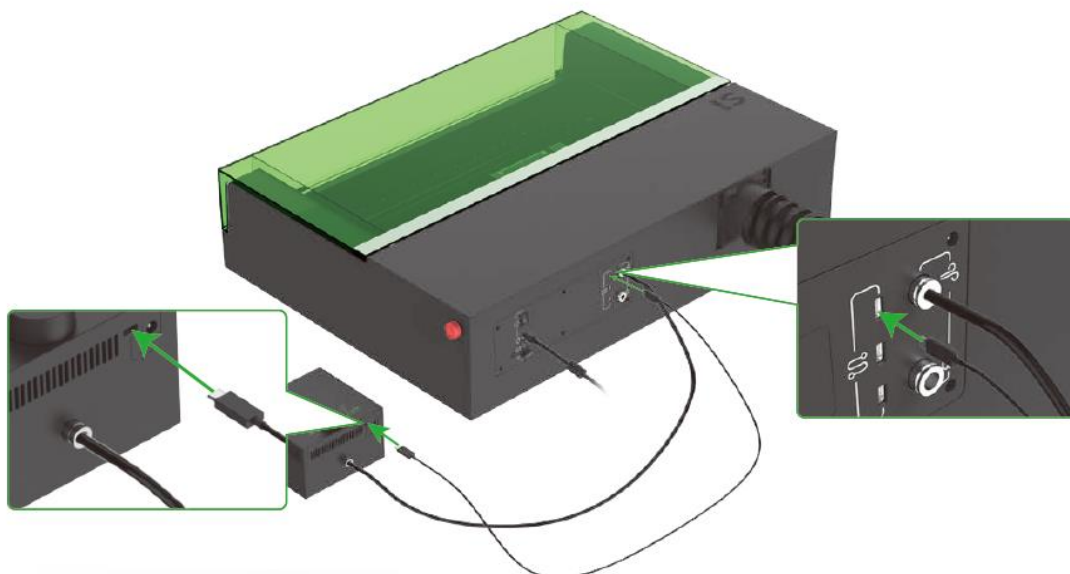
購入したパックに送風支援セットが含まれていない場合は、送風支援セットを別途購入することができます。

送風支援セットは、xTool S1によって駆動されます。

1.



2.



通風の調整



AUTO	通風は XCS によって自動的に調整されます。
OFF	電源オフの状態
1-MAX	送風量は 1 から MAX まで増やすことができます。彫刻の場合は送風量を少なくし、加工の場合は送風量を多くすることをお勧めします。

フィルターの交換



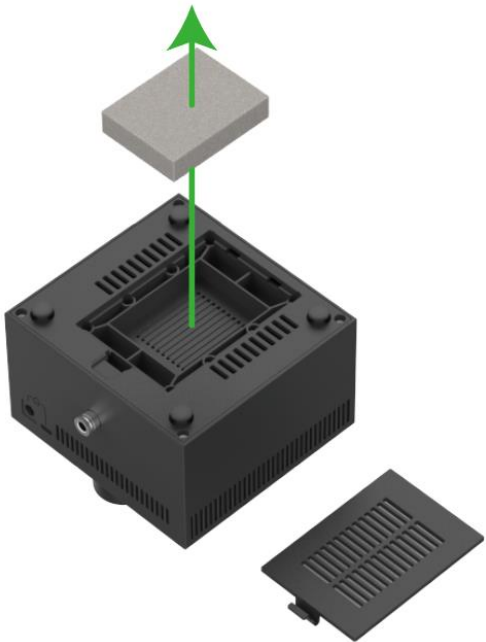
1.



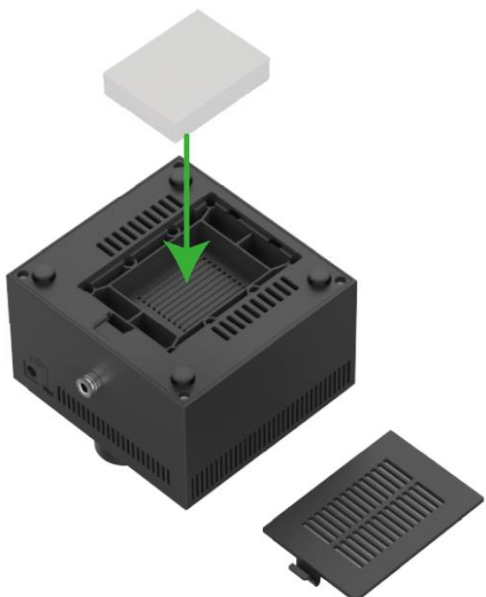
2.



3.



4.



5.



6.



B

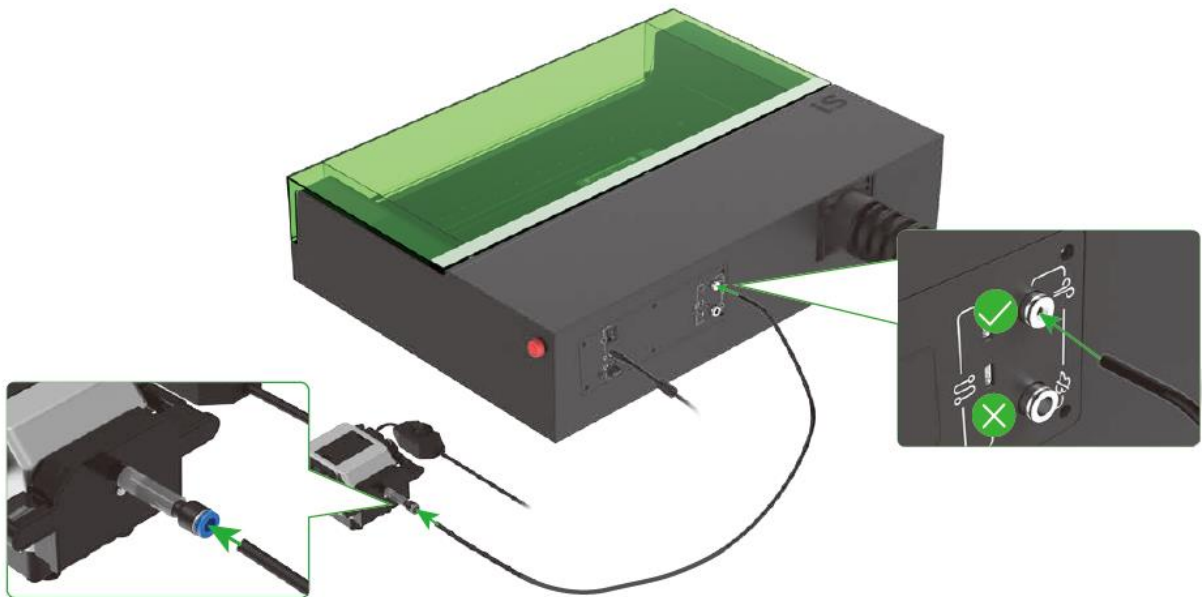


購入したパックに送風支援セットが含まれていない場合は、送風支援セットを別途購入することができます。

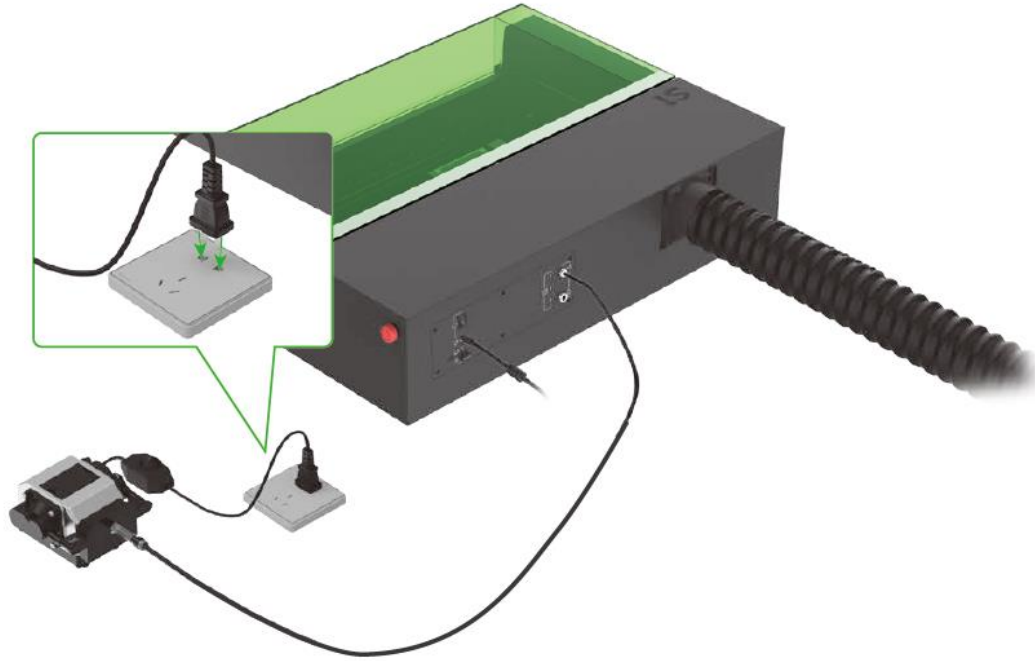
1.



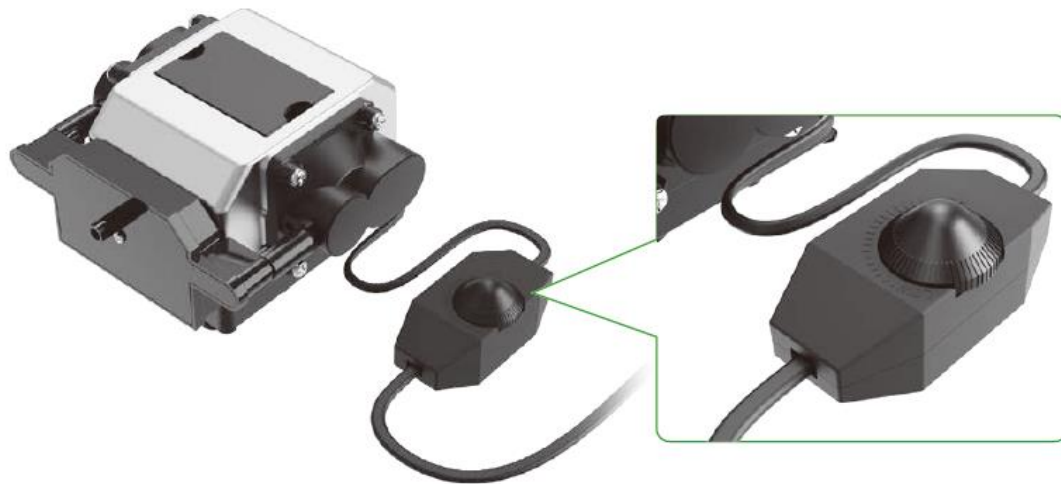
2.



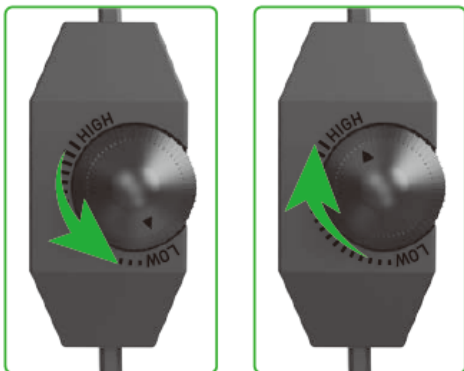
3.



4.



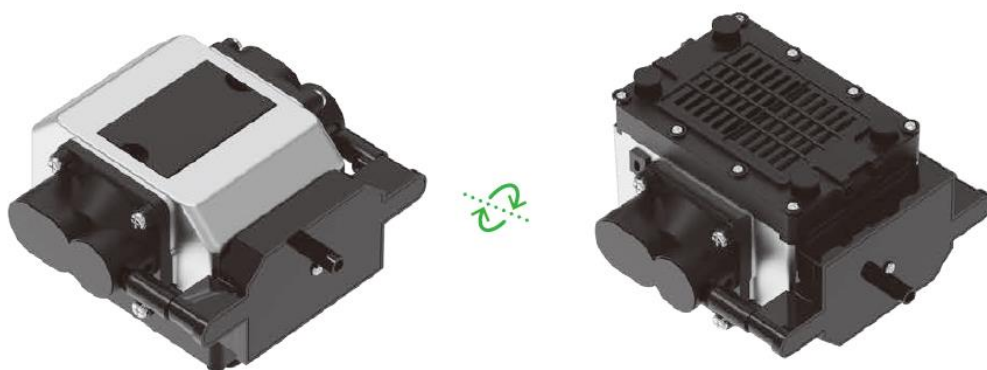
つまみを回して送風量を調整します。



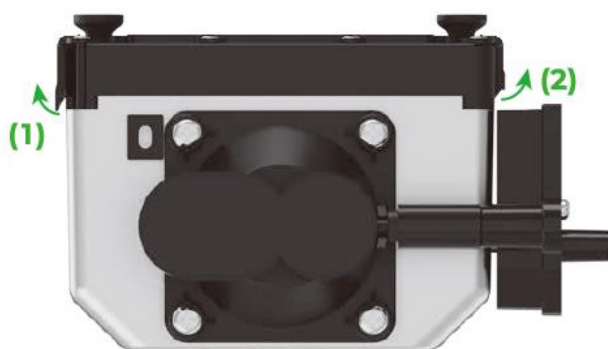
フィルターの交換



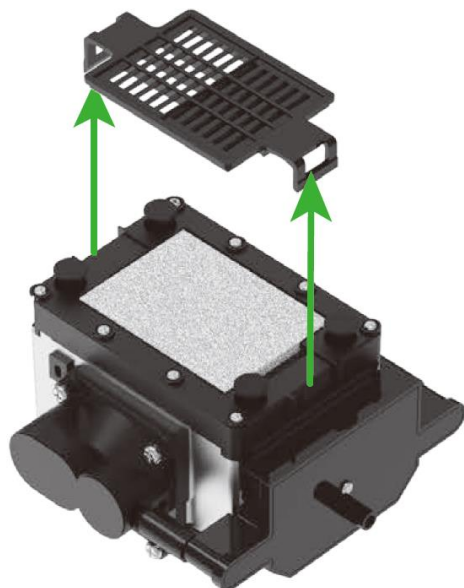
1.



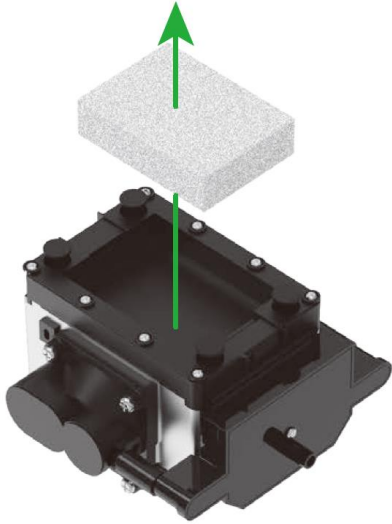
2.



3.

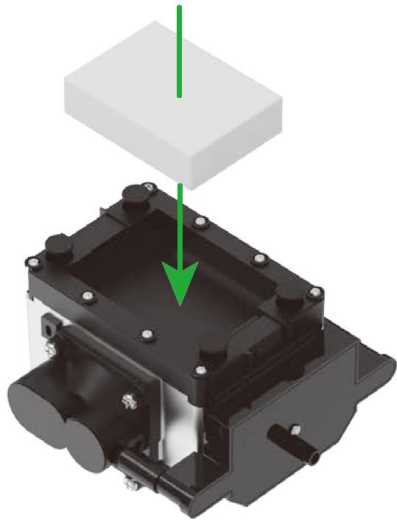


4.

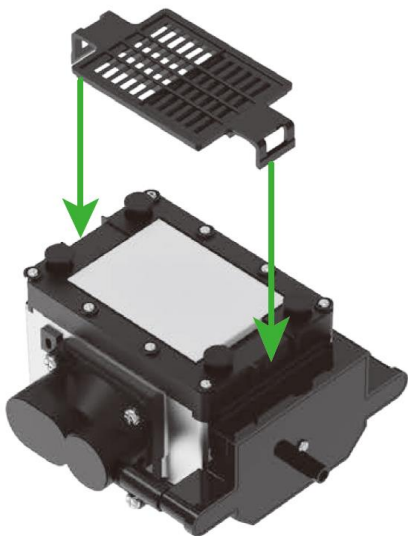


ぬれているフィルターは使用しないでください。

5.



6.





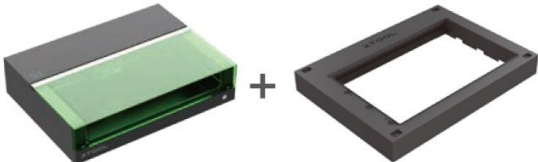
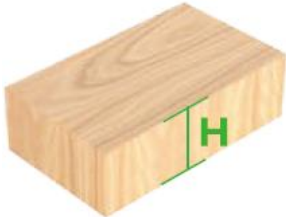
06 xTool S1 をライザーベースと組み合わせて使用



購入したパックにライザーベースが含まれていない場合は、ライザーベースを別途購入することができます。

ライザーベースを取り付けるには、この説明書の指示に厳密に従ってください。xTool S1 からベースプレートを取り外さずに、ライザーベースで xTool S1 を使用しないでください。ライザーベースが xTool S1 の空気吸入口をブロックします。

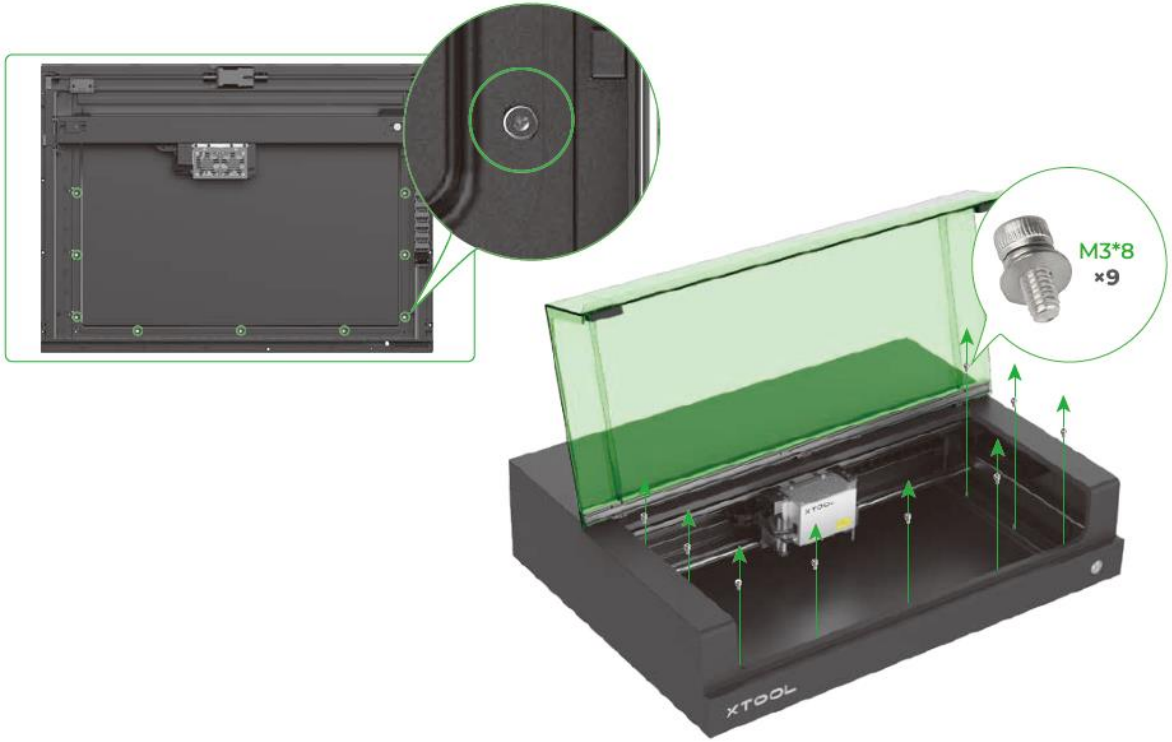
取り扱い可能な素材の厚さ (H)

	 $0 \text{ mm} < H \leq 42 \text{ mm}$
	 $70 \text{ mm} \leq H \leq 125 \text{ mm}$

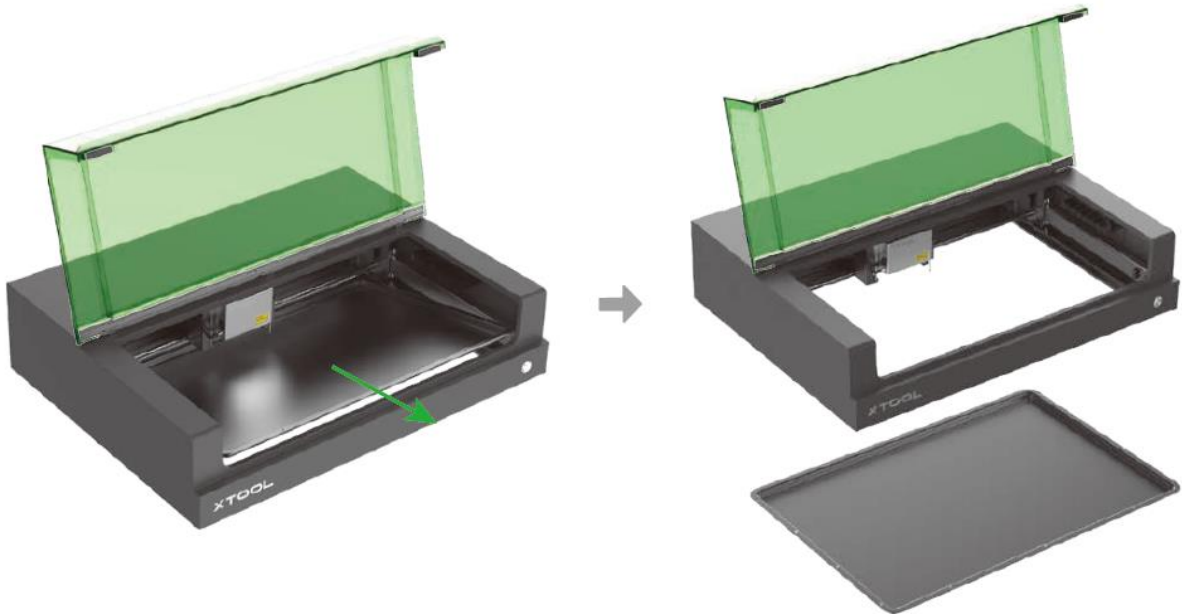


厚さ H が 42 mm を上回り、70 mm 未満である素材を加工するには、素材の高さをかさ上げする物体を使用する必要があります。

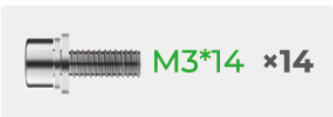
1.

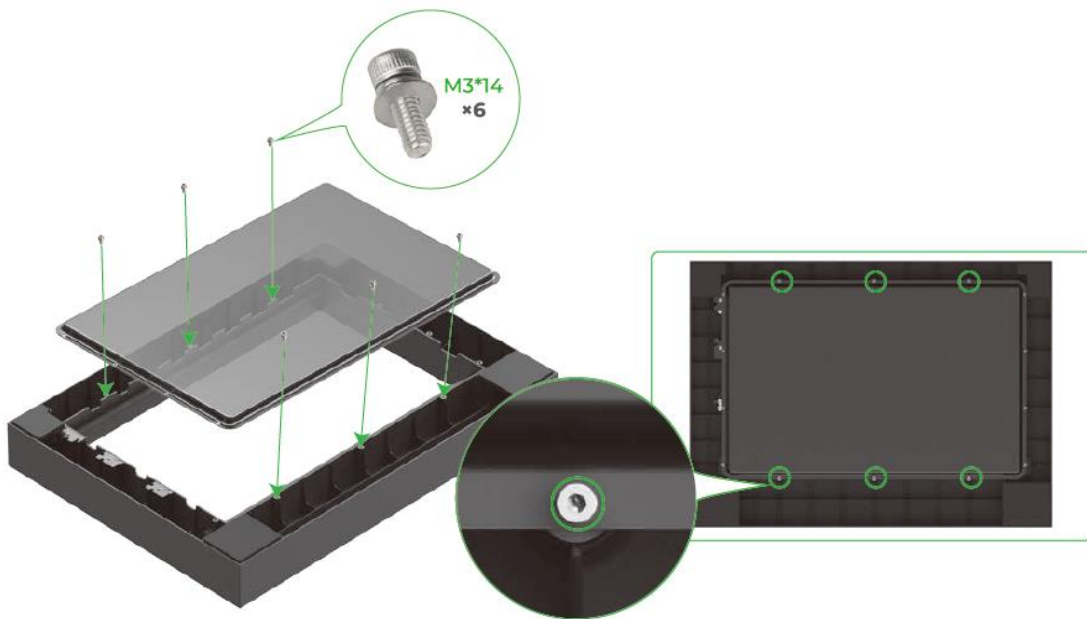
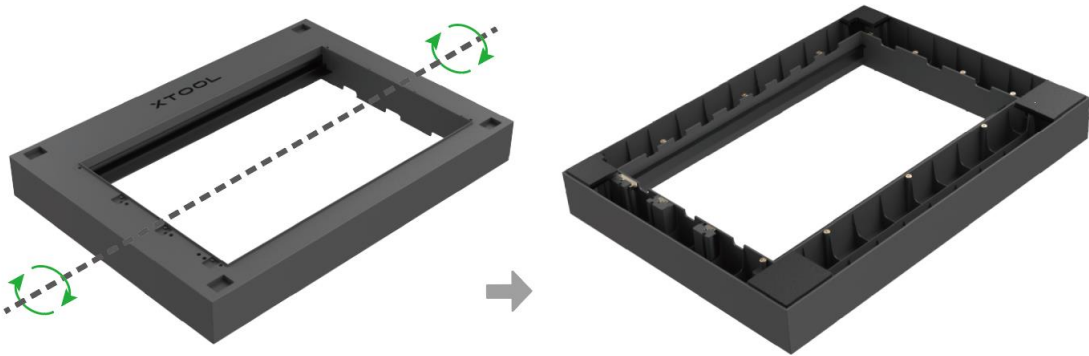
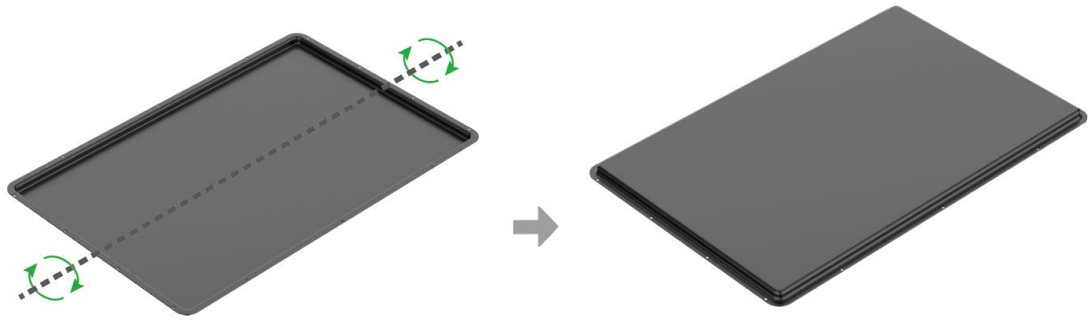


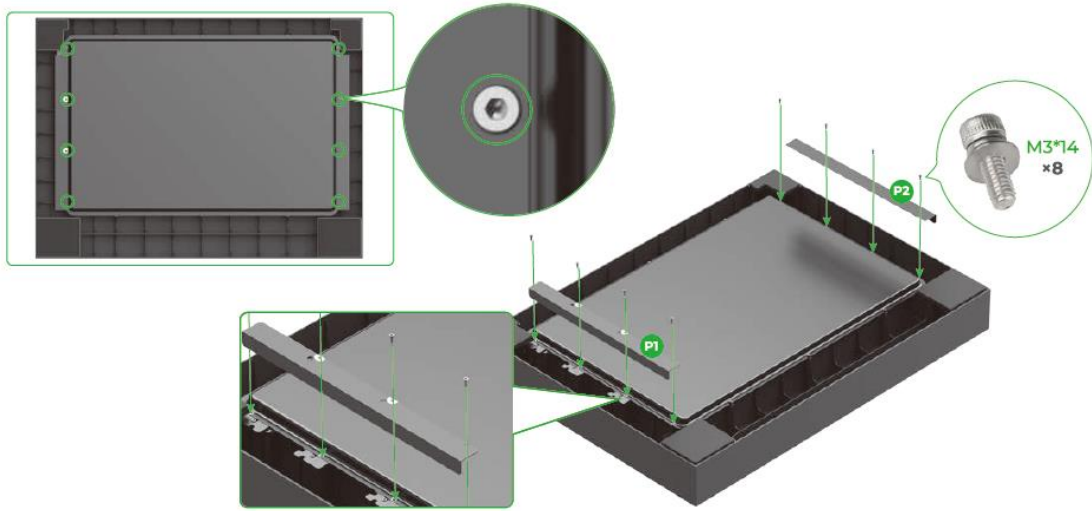
2.



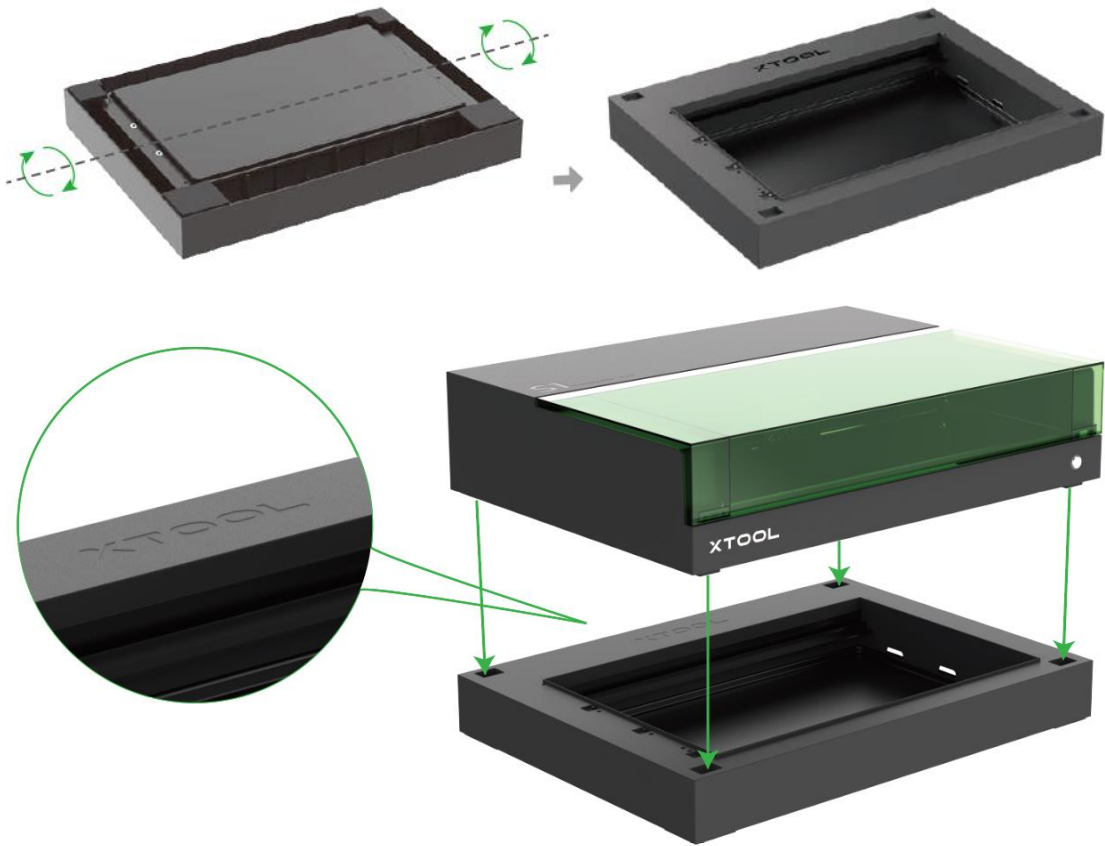
3.



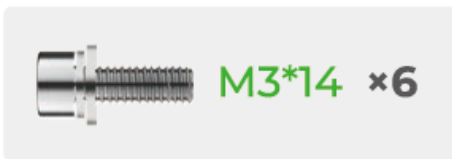




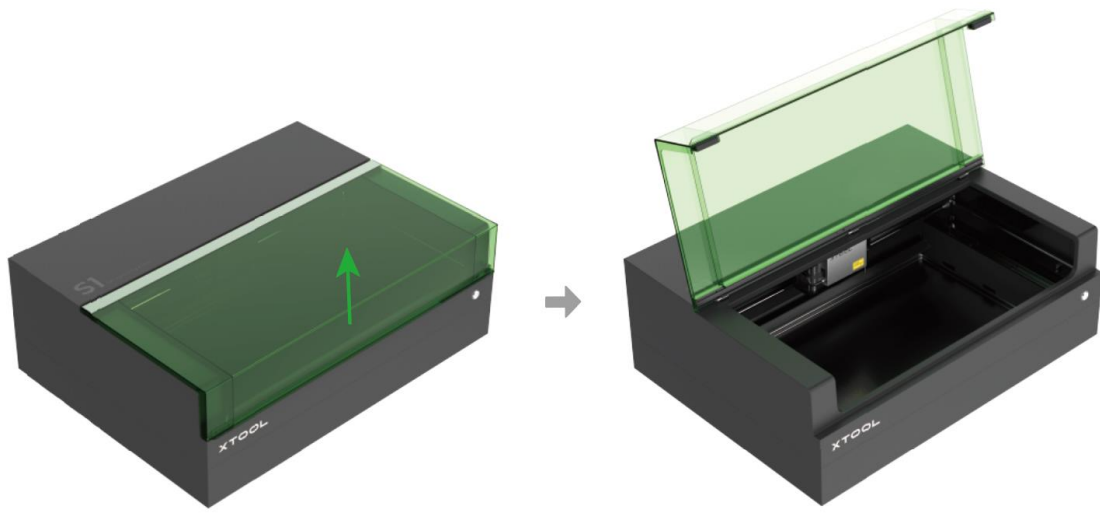
4.



「xTool」ロゴが背面に向くように、面の位置を合わせて配置します。



5.



07 xTool S1 をハニカムパネルと組み合わせて使用



購入したパックにハニカムパネルが含まれていない場合は、ハニカムパネルを別途購入することができます。

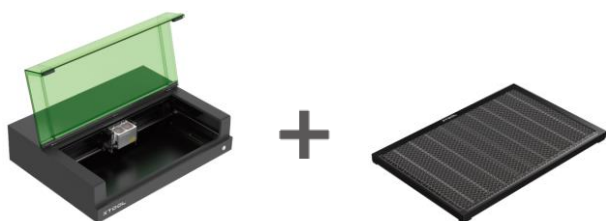
レーザー加工をする場合、レーザーの高エネルギーが原因で、素材表面の一部が燃え、消滅することがあります。ハニカムパネルを使用すると、加工中の素材表面のうち、燃えて消滅する面積を減らすことができます。



取り扱い可能な素材の厚さ (H):



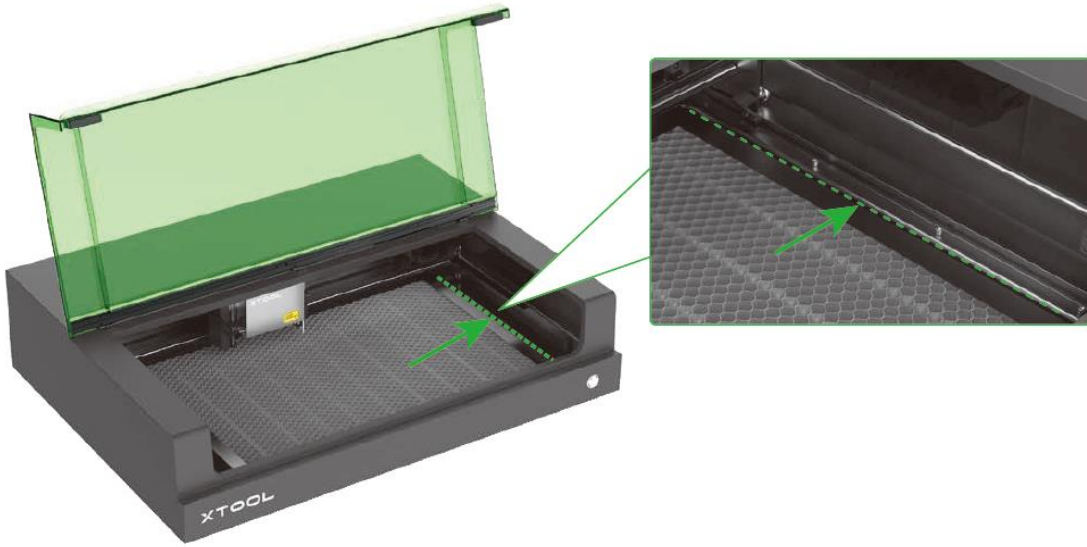
0 mm < H ≤ 15 mm



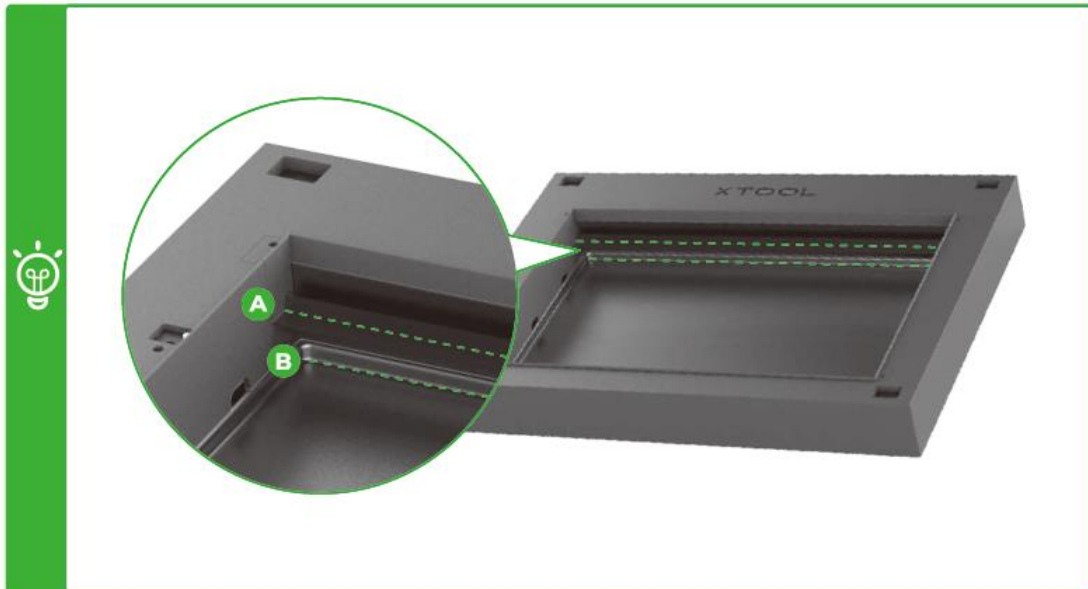
1.



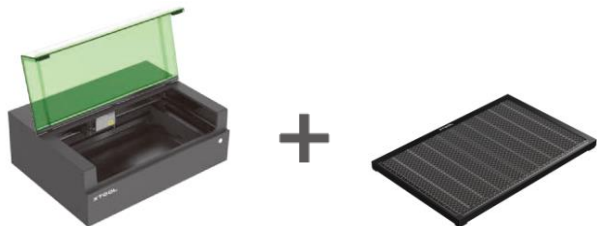
2.



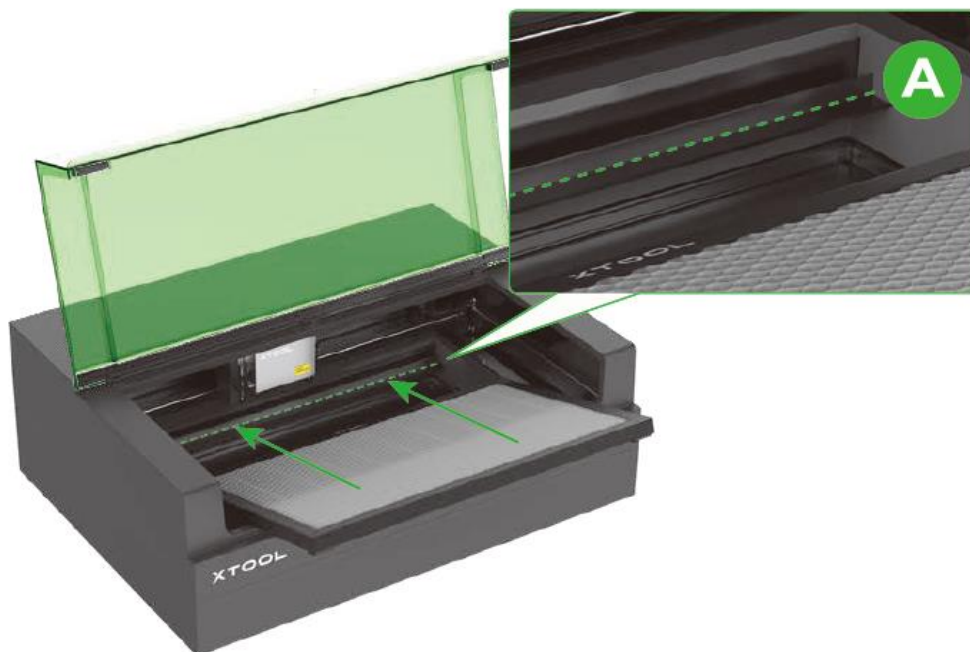
ハニカムパネルを右側に移動します。



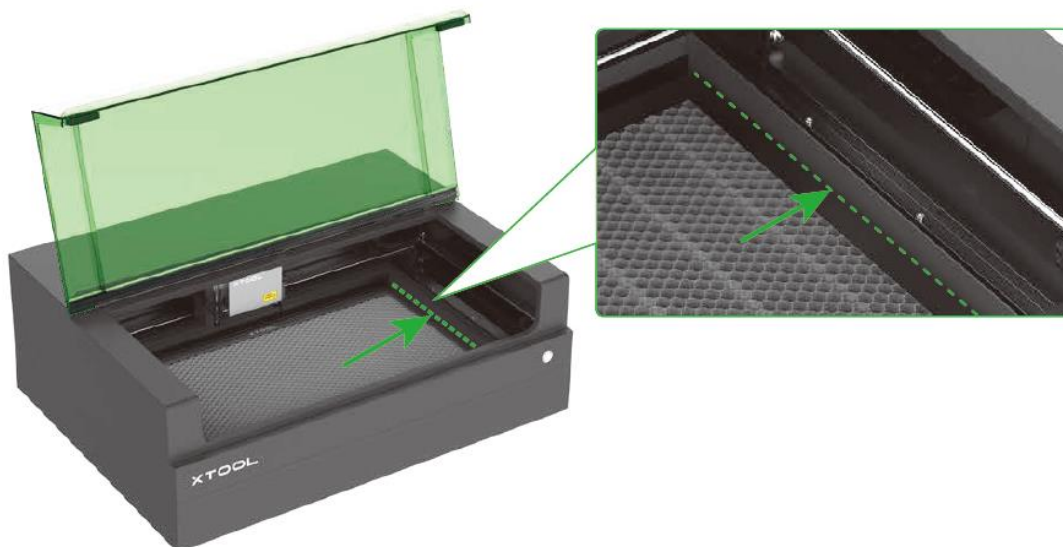
0 mm < H ≤ 55 mm



1.



2.

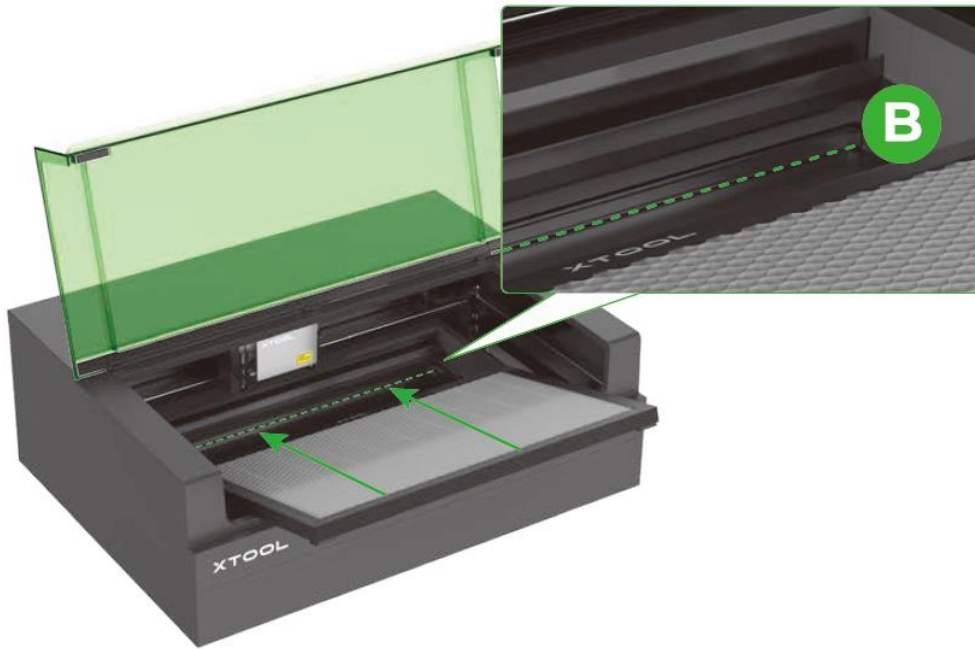


ハニカムパネルを右側に移動します。

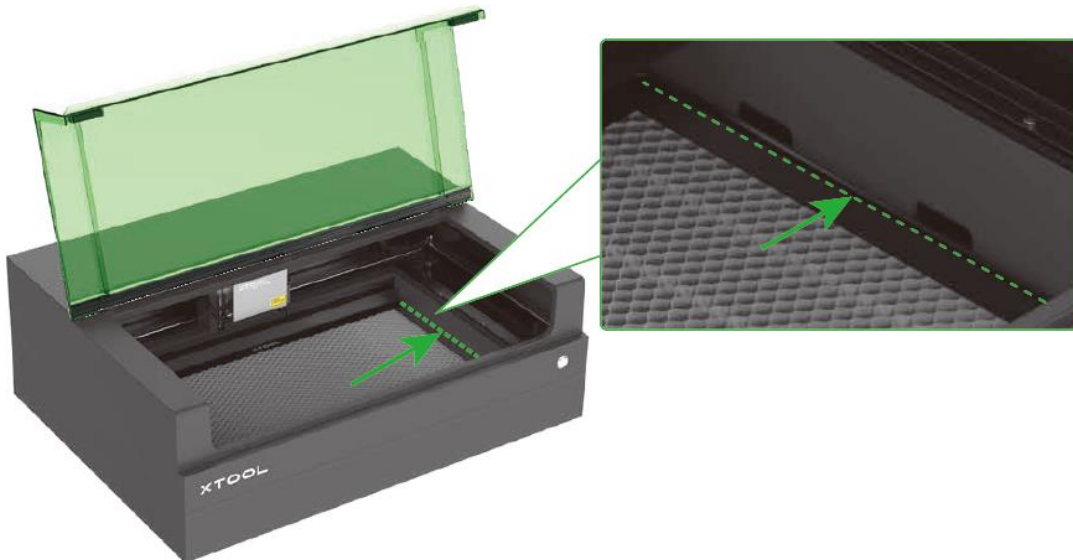
44 mm ≤ H ≤ 99 mm



1.



2.



ハニカムパネルを右側に移動します。

08 xTool S1 を回転式取り付け部と組み合わせて使用



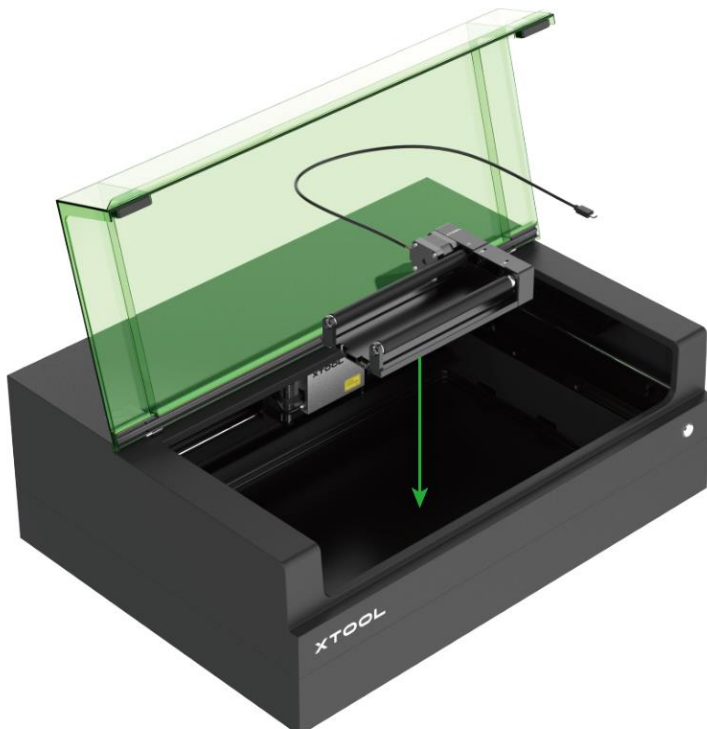
回転取り付け部を使用するには、xTool S1 に取り付けられたライザーベースと組み合わせる必要があります。購入したパックに回転式取り付け部またはライザーベースが含まれていない場合は、これらを別途購入することができます。



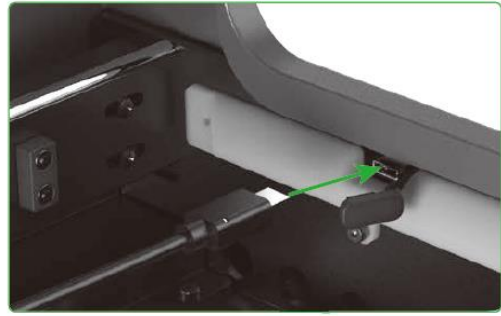
1.



2.



3.



09 インジケータの説明

ブザー	インジケータ	機械の状態	ボタン操作
/	 白色常時点灯	待機中	/
	 紫色点滅	ネットワーク設定（機器がソフトウェアに接続されていません）	長押しでネットワークを設定する
	 紫色常時点灯	スタンバイ。Wi-Fi 経由でソフトウェアに接続されています	/
	 白色でゆっくり点滅	スタート	/
		オートフォーカス	長押しでオートフォーカスを解除
		曲面を測定する	長押しで曲面計測をキャンセル
	 加工経路設定	/	
	 青色常時点灯	素材を探す	短押しで頂点をマークし、長押しで素材の位置決めをキャンセルする
 緑色でゆっくり点滅	タスク実行中	加工を一時停止するには、短く押します。加工をキャンセルするには、長押しします	
 紫色でゆっくり点滅	ファームウェア更新中	/	
 3回黄く点滅します	TF カードの例外が発生しました	/	
 一度だ鳴ります	 青色常時点灯	加工経路設定の準備完了	短押しでフレーミング開始、長押しでフレーミングキャンセル
		準備完了	加工を開始するには、短く押します。加工をキャンセルするには、長押しします
	 青色でゆっくり点滅	タスクの一時停止	加工を続行するには、短く押します。加工をキャンセルするには、長押しします

	 赤色点滅	移動時に例外が発生する	警告を止めるには短く押します
	 黄色点滅	動作中に、ふたが完全に閉じていません。	/
 3秒にわたってブザーが鳴ります	 黄色点滅	エラーが発生しています	警告を止めるには短く押します
	 赤色点滅	Wi-Fi 通信時に例外が発生する	/
 ブザーが鳴り続けます	 赤色点滅	火花を検出しました	警告を止めるには短く押します

10 FAQ (よくある質問)

1. レーザーモジュールを清掃する必要がありますか？ 必要がある場合、どれぐらいの頻度ですか？

はい、定期的にレーザーモジュールを清掃する必要があります。多くの場合、レーザー加工を行うと大量の煙が発生します。煙が原因で、レンズプロテクタが汚れることや、ノズルが詰まることがあります。適切な時期にレーザーモジュールを清掃しなかった場合、レーザーの出力が低下することや、レーザーモジュールが悪影響を受けることがあります。

清掃の手順:

- (1) 機器の電源をオフにし、機器からレーザーモジュールを取り外します。
- (2) ノズルとレンズプロテクタを1つずつレーザーモジュールから取り外します。
- (3) 不織布（リントフリーの布）をアルコールで湿らせ、レーザーのレンズ、レンズプロテクタ、ノズルを1つずつ清掃します。



レーザーモジュールの清掃方法については、QRコードをスキャンし、ビデオを参照してください。



送風支援セットを使用していない場合、次の頻度でレーザーモジュールを清掃することをお勧めします。

- 10W のレーザーモジュール: 加工を 2 時間行うごとに清掃します
- 20W のレーザーモジュール: 加工を 1 時間行うごとに清掃します
- 40W のレーザーモジュール: 加工を 0.5 時間行うごとに清掃します

送風支援セットを使用している場合、レーザーモジュールの清掃頻度をこれらより低くすることができます。

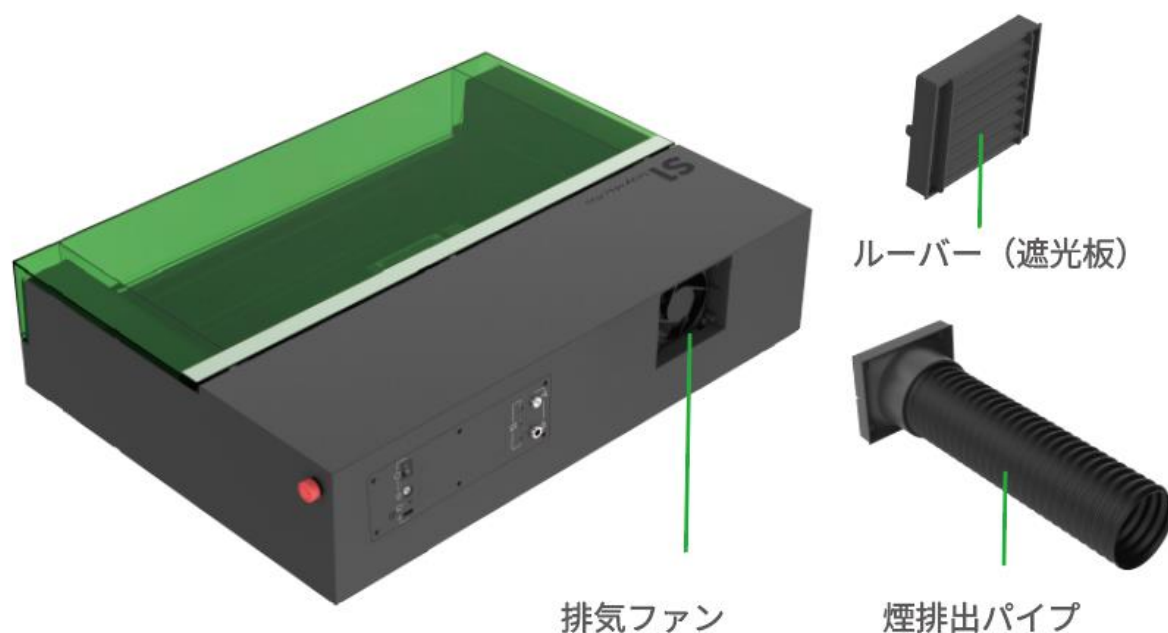
2. 煙の排出が低速です。なぜですか？

可能性のある原因：

非常に多くのほこりが排気ファンにたまっています。

解決策：

- (1) 機器の電源をオフにし、機器からルーバー（遮光板）または煙排出パイプを取り外します。
- (2) ティッシュペーパーまたは綿棒を、きれいな水またはアルコールで湿らせ、排出ファンを清掃します。
- (3) ルーバー（遮光板）または煙排出パイプを機器に取り付けなおします。取り付けが不適切な場合、レーザービームが外部に漏れる可能性や、お客様がファンに触れてけがをする可能性があります。



3. オートフォーカス（自動焦点合わせ）の際に、距離センサーが動作しません。どう対処できますか？

可能性のある原因：

- (1) 不適切な取り付けまたは初期のファームウェア・バージョンが原因で、距離センサーの初期化に失敗しています。その結果、プローブを引き伸ばせません。
- (2) ハードウェアの故障が原因で、距離センサーのプローブを滑らかに動かすことができません。
- (3) 素材が厚すぎるか薄すぎます。そのため、加工しようとする素材の上面が、焦点合わせの範囲外になっています。
- (4) 曲面の素材の場合、角度が急な部分でプローブが滑ることがあり、その結果、距離測定に失敗します。
- (5) レーザーモジュールが、距離センシング機能を実行できません。

解決策：

- (1) オートフォーカス（自動焦点合わせ）を行う際に、距離センサのプローブが引き伸ばされているかどうか確認します。引き伸ばされていない場合、距離センサを取り外し、もう一度取り付けます。ま

だプローブが引き伸ばせない場合、ファームウェアを最新バージョンに更新してみます。

(2) 距離センサーを取り外し、そのプローブを滑らかに動かすことができるかどうか確認します。できない場合、当社のアフターサービス（販売後サービス）にお問い合わせになり、距離センサーの交換を依頼します。

(3) ユーザーマニュアルを参照し、加工しようとする素材の厚さに適した加工方法を使用します。

(4) 曲面の素材の場合、加工しようとする領域が、より平坦な領域になるように調整することができます。その結果、プローブはより平坦な領域で距離を測定することができます。

(5) それでも距離センサーが距離を測定できない場合は、当社のアフターサービス（販売後サービス）にお問い合わせください。問題が解決するまでは、手動で距離を測定することができます。距離の測定方法については、makeblock.com/cn/docs/xtool-jp を参照してください。



(プローブを引き伸ばしていない状態)



(プローブを引き伸ばした状態)

4. 底板が正しく取り付けられていないとソフトウェアが知らせています。どう対処できますか？

可能性のある原因：

底板を固定するねじが緩んでいます。

解決策：

すべてのねじを締めなおし、底板を所定の場所に固定します。

11 アフターサービス

テクニカルサポートについては、support@xtool.com までお問い合わせください。
アフターサービスの詳細については、jp@xtool.com にアクセスしてください。

12 説明

xTool 製品へようこそ!

製品の利用体験を向上させるために、本製品を初めて使用する場合は製品に付属するすべての資料をよくお読みください。取扱説明書の説明や要求事項に従って製品を使用しなかった場合、または誤解などにより製品を誤操作した場合、当社はそれによって生じたいかなる損失についても責任を負わないものとします。

当社は、本書の内容を厳密かつ慎重に照合しておりますが、誤字や脱字が残っている場合があります。

当社は、製品の機能とサービスの品質を継続的に改善することに専念しており、本書に記載されている製品またはソフトウェア、および本書の内容について、いつでも変更する権利を留保します。

本書は、ユーザーが製品を適切に使用することを目的とし、ハードウェアおよびソフトウェアの構成に関する説明は含まれていません。製品の構成については、マニュアルを参照してください。本書の画像は参照用であり、実際の製品と異なる場合があります。

本マニュアルは、著作権法および規制によって保護されているため、当社の書面による事前の許可なしに、本書をいかなる手段によっても複製、転写したり、いかなる有線または無線ネットワークでいかなる方法によっても送信したり、いかなる言語に翻訳したり、いかなる内容、写真、レイアウトなどの変更を行ったりすることを禁じます。

当社は製品や関連資材の継続的な改良に取り組んでいます。製品やマニュアルは変更されることがあります。更新情報は、makeblock.com/cn/docs/xtool-jp で参照できます。

最大 RF 送信パワー Wi-Fi 2.4G (2412~2472 MHz) < 20 dBm