

XTOOL

スライド延長台ユーザーマニュアル



内容

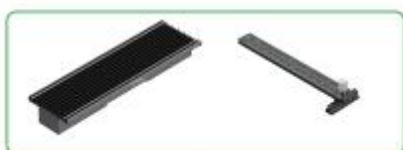
内容物一覧.....	1
スライド延長台の使用法.....	1
素材クランプ 1 の使い方.....	6
素材クランプ 2 の使い方.....	9

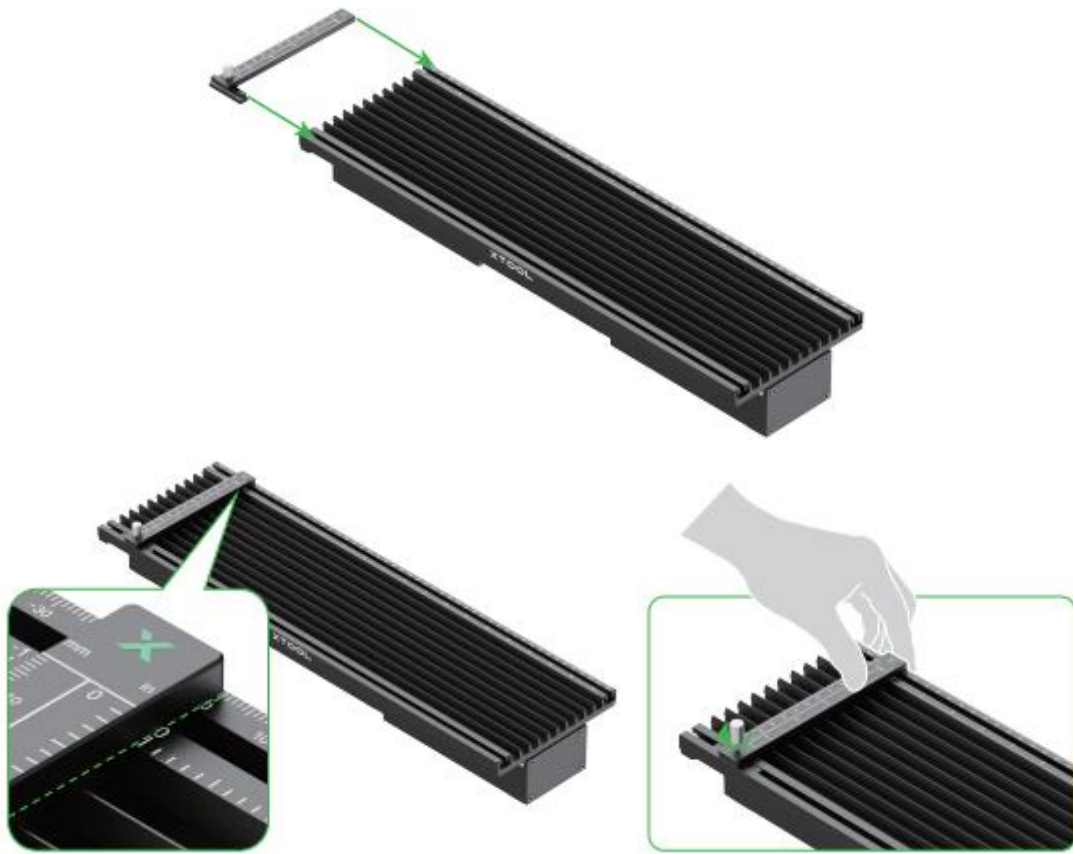
内容物一覧

 <p>スライド延長台</p>	 <p>移動可能な定規</p>
 <p>素材クランプ 1</p>	 <p>素材クランプ 2</p>
 <p>USB ケーブル</p>	 <p>ドライバー</p>
 <p>取扱説明書</p>	

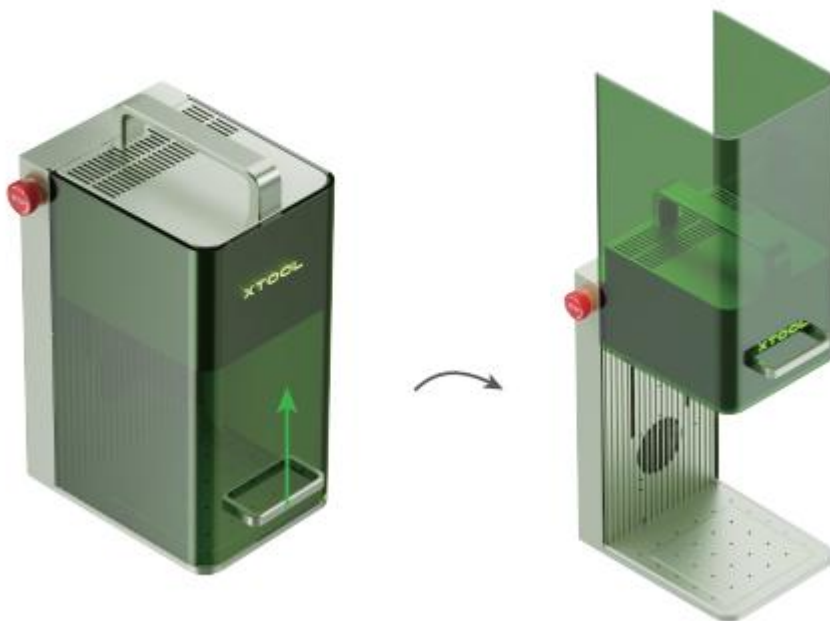
スライド延長台の使用法

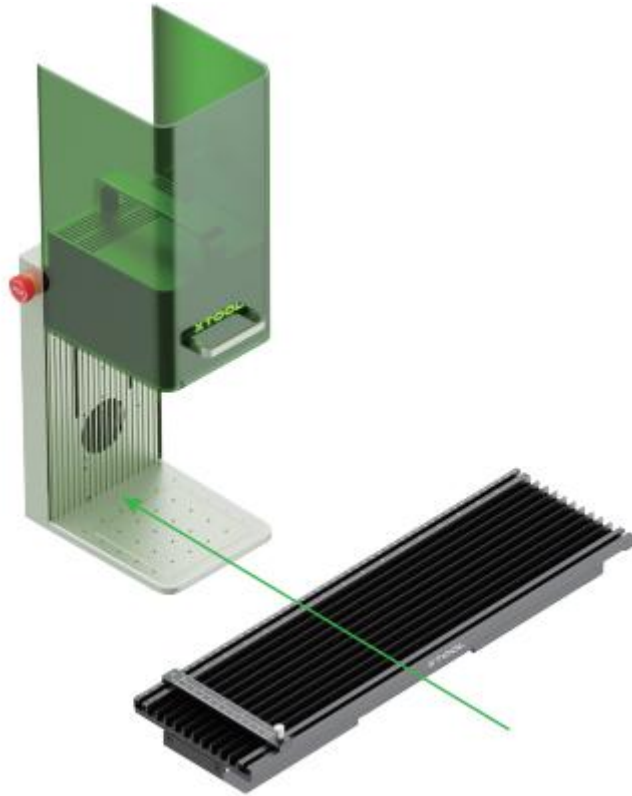
1





2






スライド 延長台の側面にある垂直線を xTool F1 の取り外し可能な底板のふちに合わせ、スライド 延長台の側面を底板の 2 番目のラインに合わせます。

3

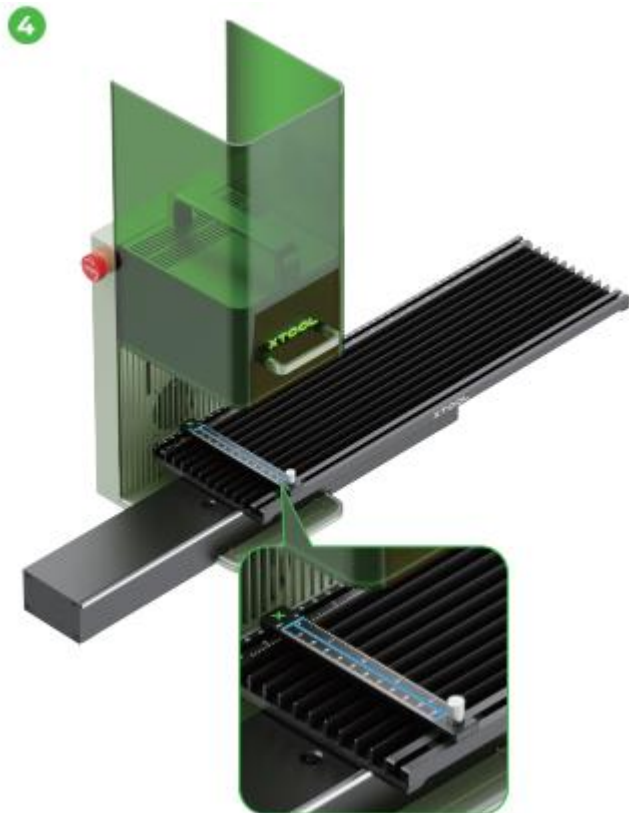


 Laser extension

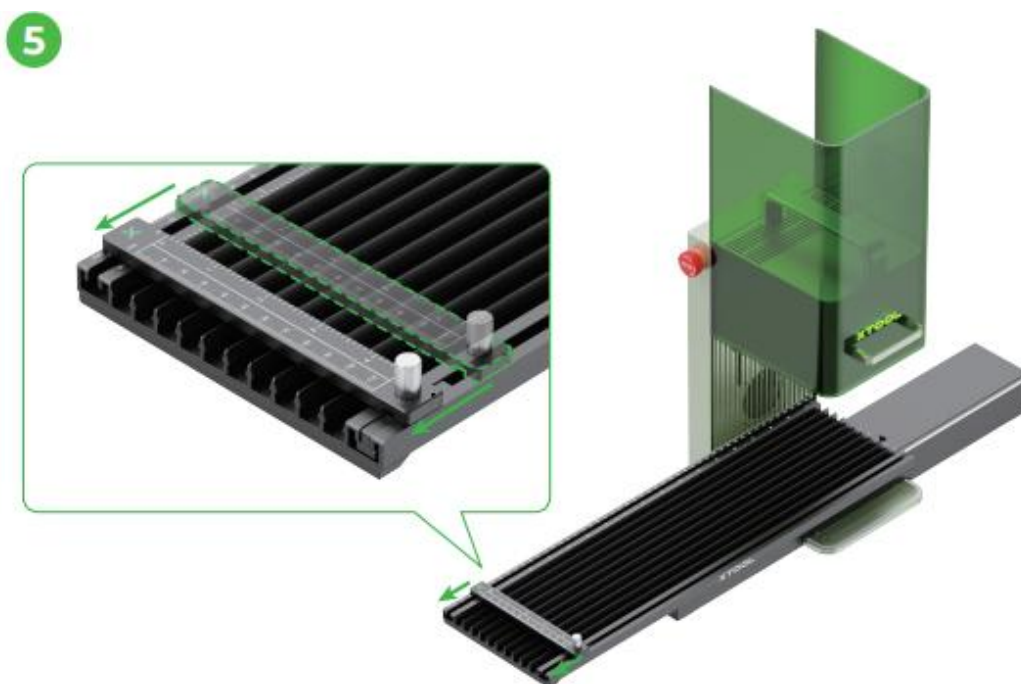
- EN- Laser extension
- DE- Lasererweiterung
- ES- Extensión láser
- FR- Extension de laser
- IT- Accessorio di espansione laser
- NL- Laserextensie
- PT- Extensão de laser
- JP- レーザー延長台
- KO- 레이저 확장
- TC- 雷射延伸配件
- ZH- 激光扩幅配件



xTool Creative Space (XCS) を起動し、xTool F1 を XCS に接続します。

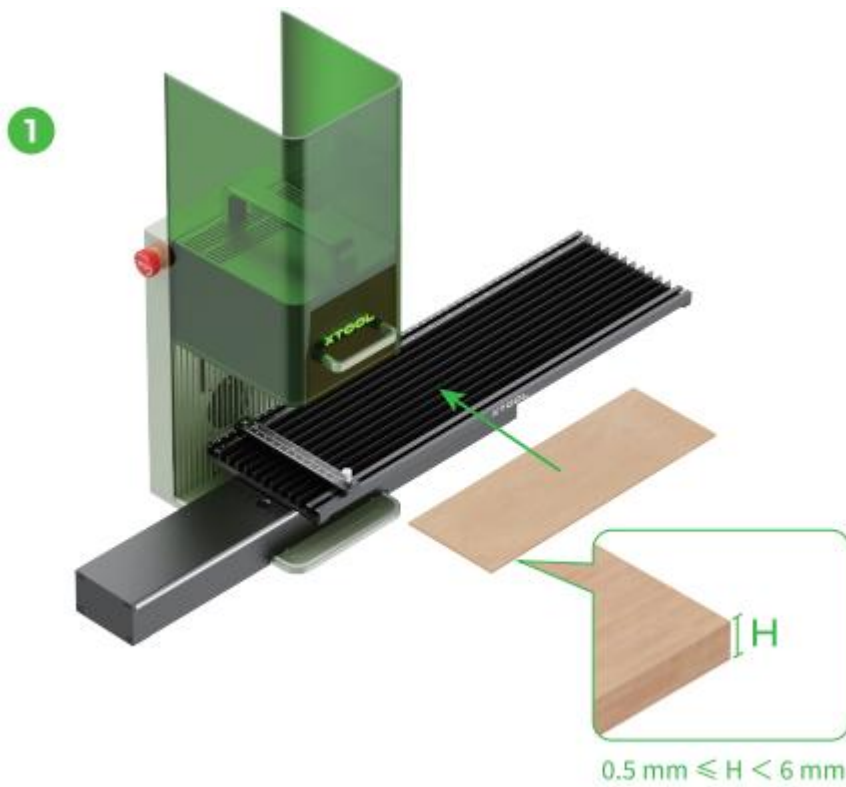


レーザーキャリブレーションのステップを完了させるために、XCS のキャリブレーションガイドに従います。素材を加工するために XCS を使用して xTool F1 とスライド延長台を操作する方法の詳細は、support.xtool.com をご覧ください。

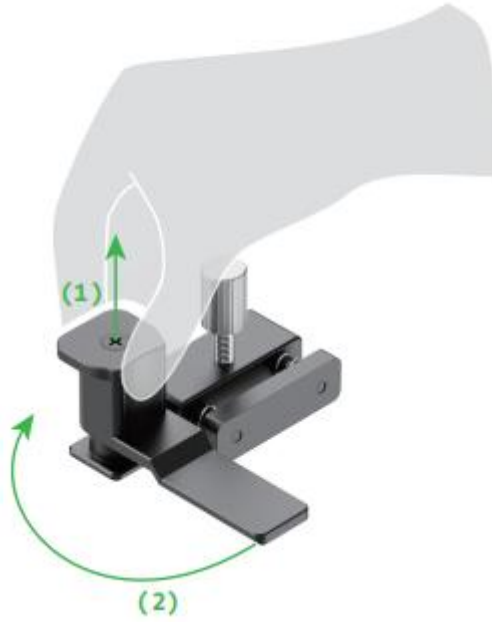


キャンバスの左端にパターンを寄せて加工する場合は、定規を0目盛りの左側に移動させると、より良い結果が得られます。

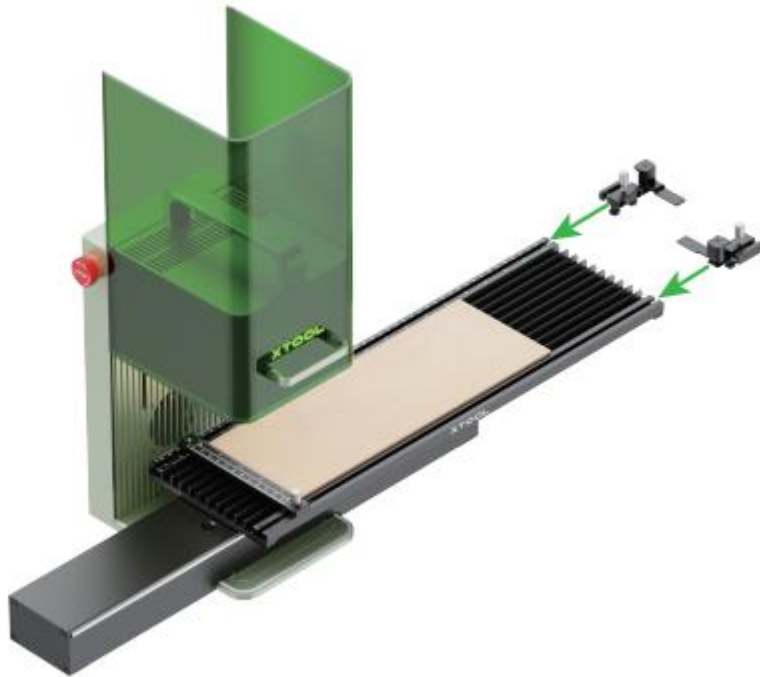
素材クランプ1の使い方

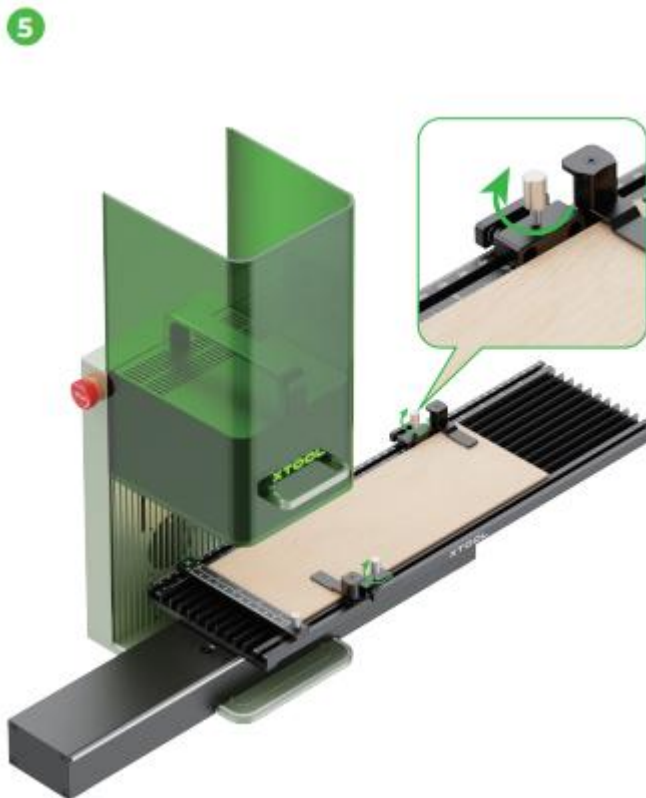
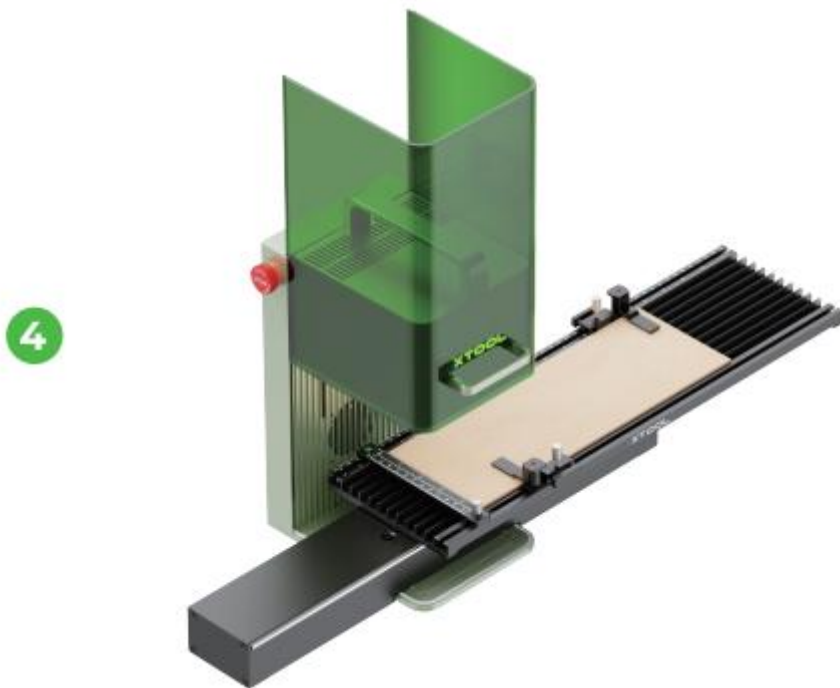


2



3





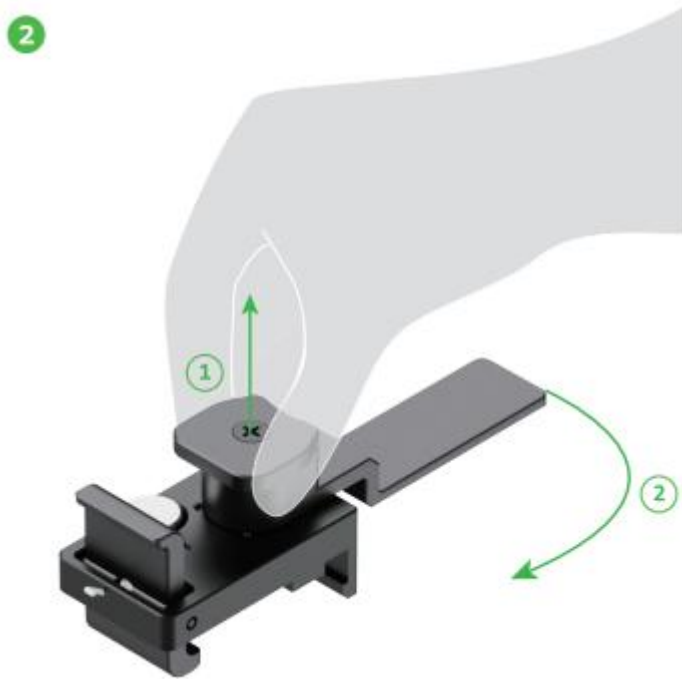
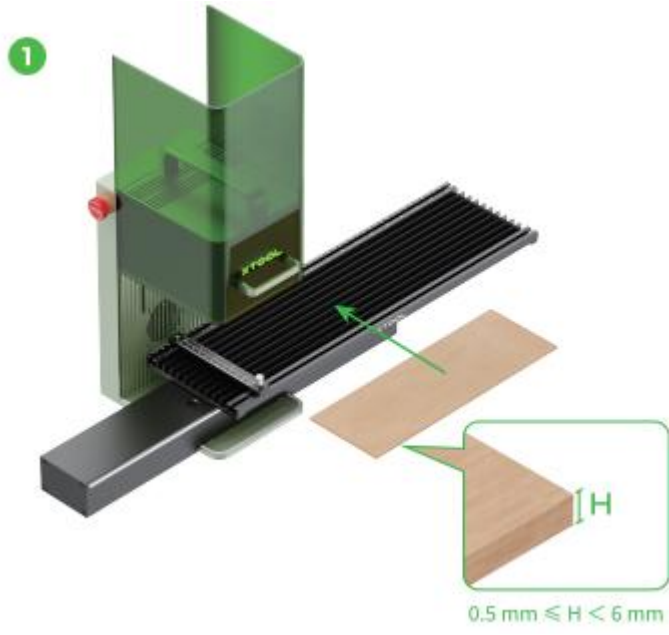
マテリアルクランプ 1 は、必要に応じて異なるサイズの素材を固定するために使用することができます。

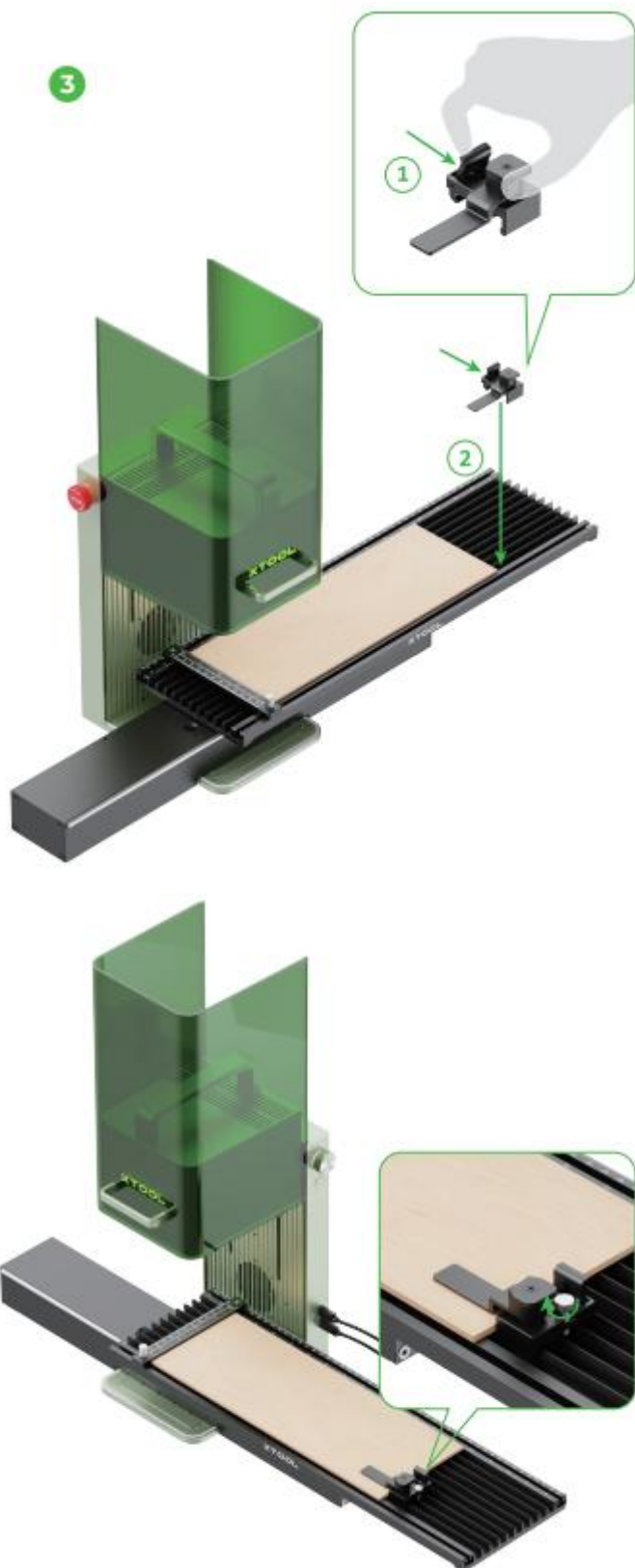
いくつかの例を示します。



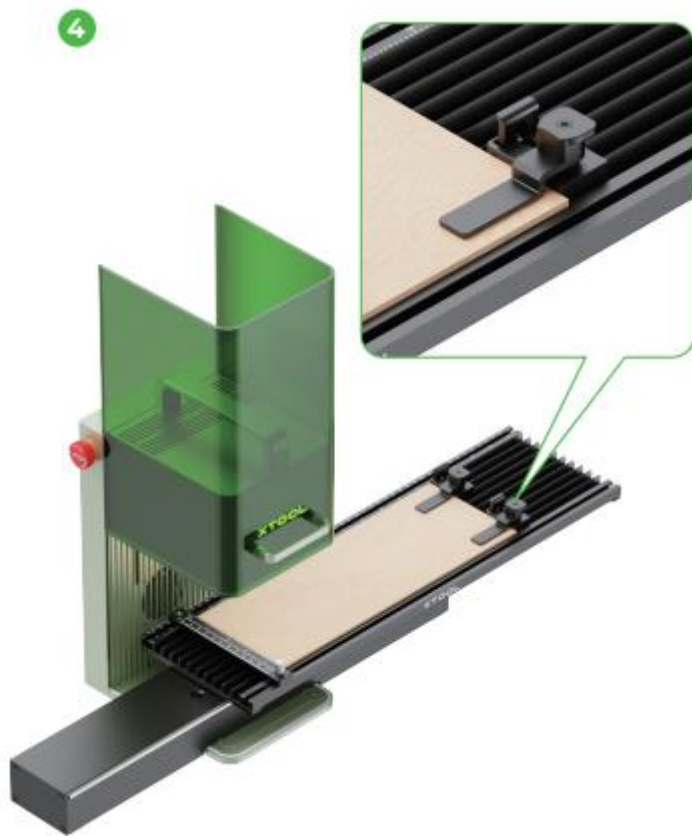
素材クランプ 2 の使い方



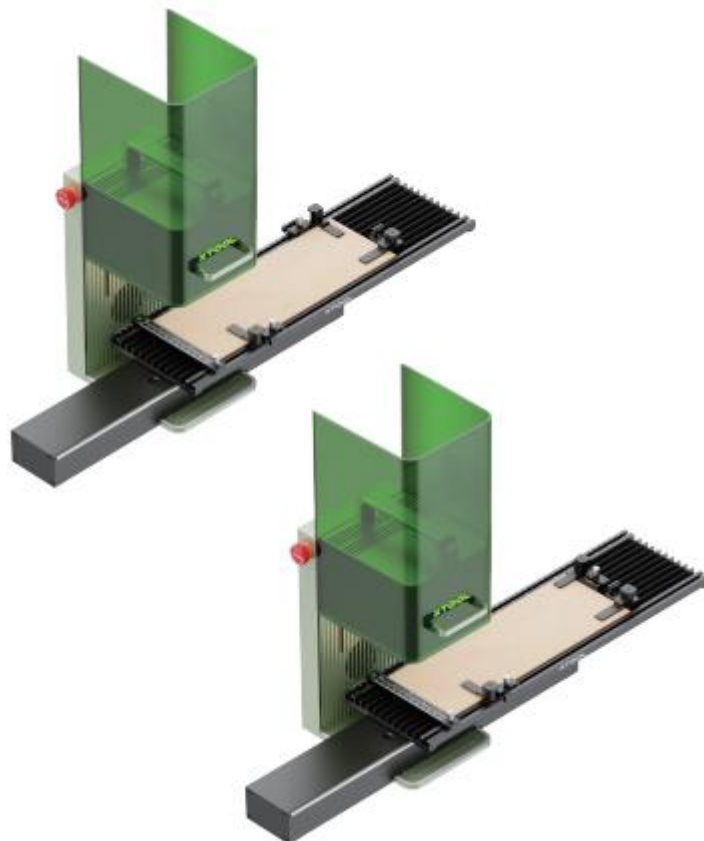




素材をより適切に固定するために、素材クランプ2のねじを締めることもできます。



必要な場合は素材クランプ 1 と素材クランプ 2 の両方を使用することもできます。



いくつかの例を示します。