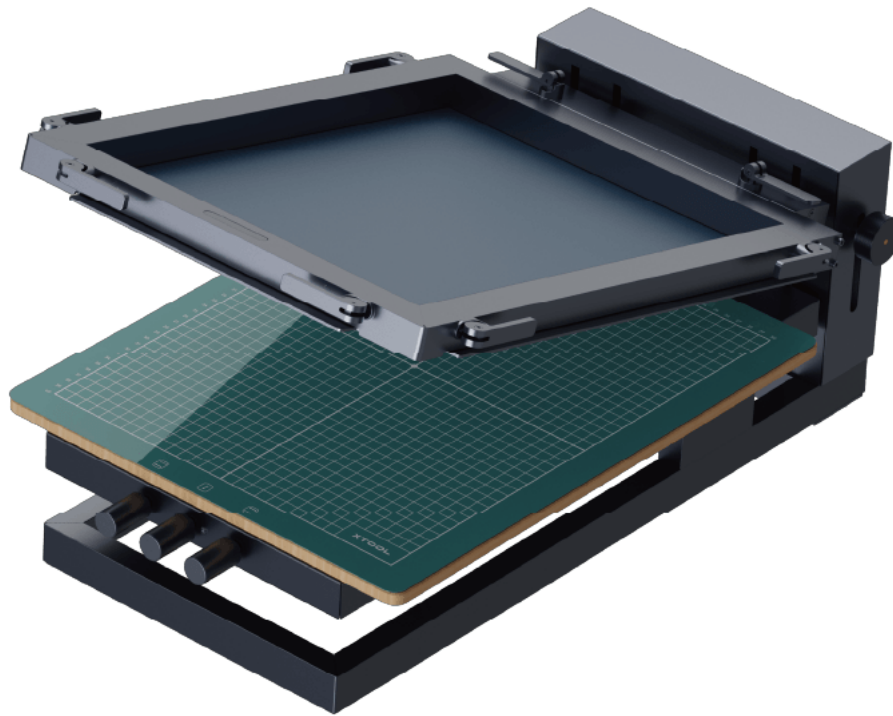


XTOOL

スクリーン プリンター取扱説明書



Contents

説明.....	1
内容物一覧.....	2
基本キット	2
マルチカラー キット	3
xTool スクリーン プリンターの各部の名称.....	4
xTool スクリーン プリンターを使用する.....	5
1. スクリーンをフレームに取り付ける	5
2. スクリーンを準備する.....	9
3. デザインを印刷する	9
点検とメンテナンス.....	13
アフターサービス	13

説明

xTool 製品へようこそ!

製品の利用体験を向上させるために、本製品を初めて使用する場合は製品に付属するすべての資料をよくお読みください。取扱説明書の説明や要求事項に従って製品を使用しなかった場合、または誤解などにより製品を誤操作した場合、当社はそれによって生じたいかなる損失についても責任を負わないものとします。

当社は、本書の内容を厳密かつ慎重に照合しておりますが、誤字や脱字が残っている場合があります。

当社は、製品の機能とサービスの品質を継続的に改善することに専念しており、本書に記載されている製品またはソフトウェア、および本書の内容について、いつでも変更する権利を留保します。

本書は、ユーザーが製品を適切に使用することを目的とし、ハードウェアおよびソフトウェアの構成に関する説明は含まれていません。製品の構成については、マニュアルを参照してください。本書の画像は参照用であり、実際の製品と異なる場合があります。

本マニュアルは、著作権法および規制によって保護されているため、当社の書面による事前の許可なしに、本書をいかなる手段によっても複製、転写したり、いかなる有線または無線ネットワークでいかなる方法によっても送信したり、いかなる言語に翻訳したり、いかなる内容、写真、レイアウトなどの変更を行ったりすることを禁じます。

当社は製品や関連資材の継続的な改良に取り組んでいます。製品やマニュアルは変更されることがあります。更新情報は、makeblock.com/cn/docs/xtool-jpで参照できます。

内容物一覧

基本キット



xTool スクリーン プリ
ンター



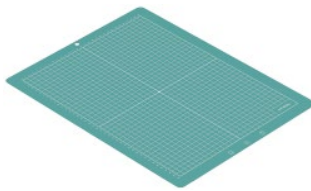
磁性板



フレーム (29.2
cm × 40.6 cm)



固定ピン



カッティングマット



スキージ (22.9 cm ×
12.7 cm)



インクヘラ
(20 cm × 2 cm)



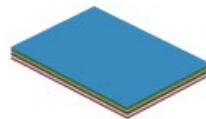
収納ボックス



水性インク



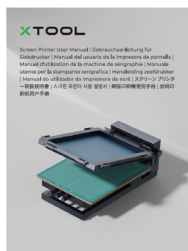
スクリーン (29.2 cm
× 40.6 cm)



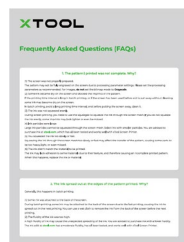
段ボール紙



キャンバス バッグ



取扱説明書



よくある質問



シール

マルチカラー キット



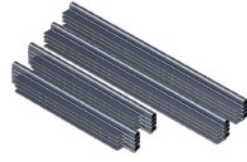
xTool スクリーン プリ
ンター



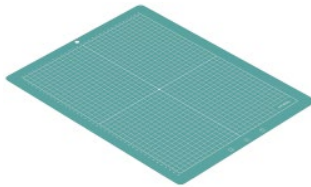
磁性板



フレーム (29.2
cm x 40.6 cm)



固定ピン



カッティングマット



スキージ (22.9 cm x
12.7 cm)



インクヘラ
(20 cm x 2 cm)



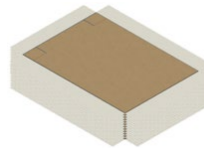
収納ボックス



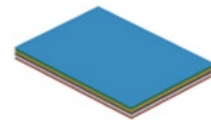
水性インク



シール



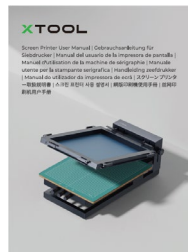
スクリーン
(29.2 cm x
40.6 cm)



段ボール紙



キャンバス バッグ

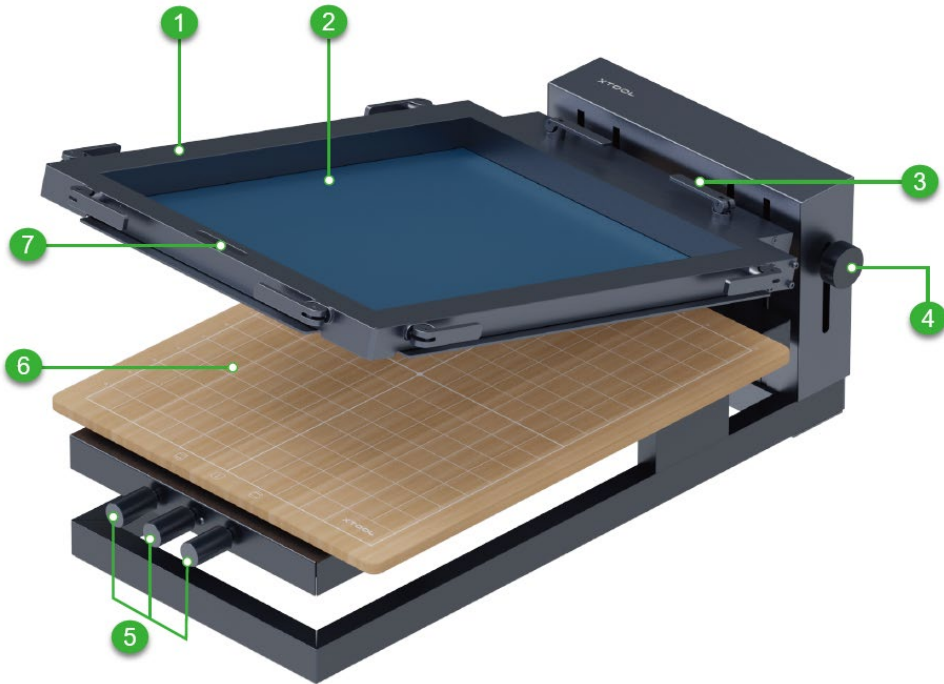


取扱説明書



よくある質問

xTool スクリーン プリンターの各部の名称



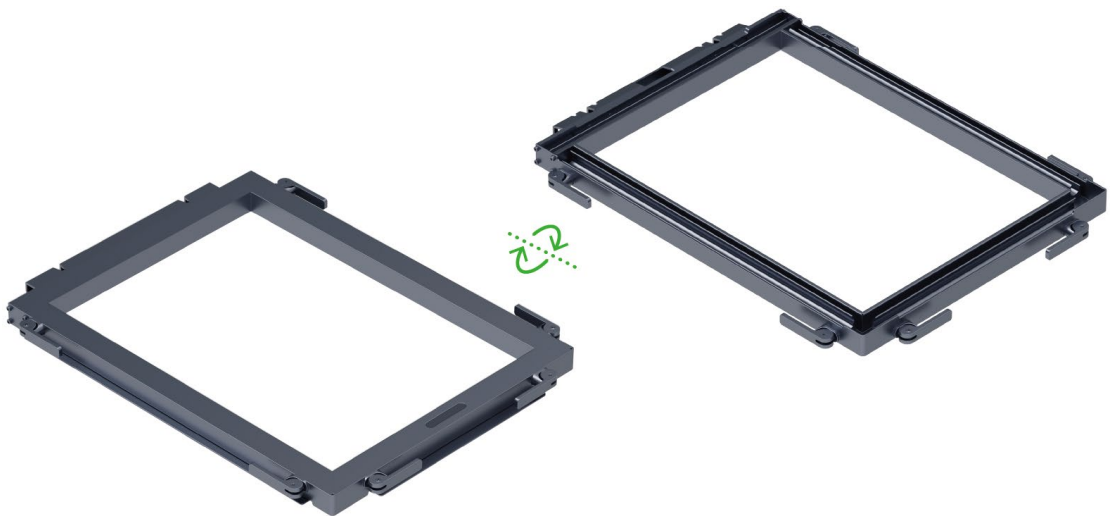
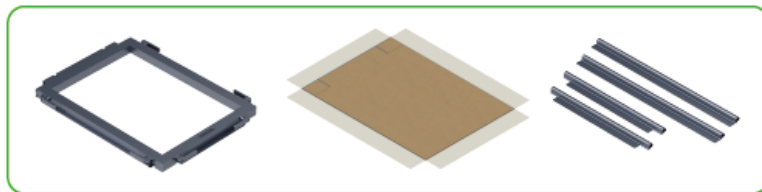
1. フレーム
2. スクリーン
3. ハンドル切り替えロック
4. スクリーン位置ロック ノブ
5. 磁性板位置微調整ノブ
6. 磁性板
7. スキージ用磁気ドック

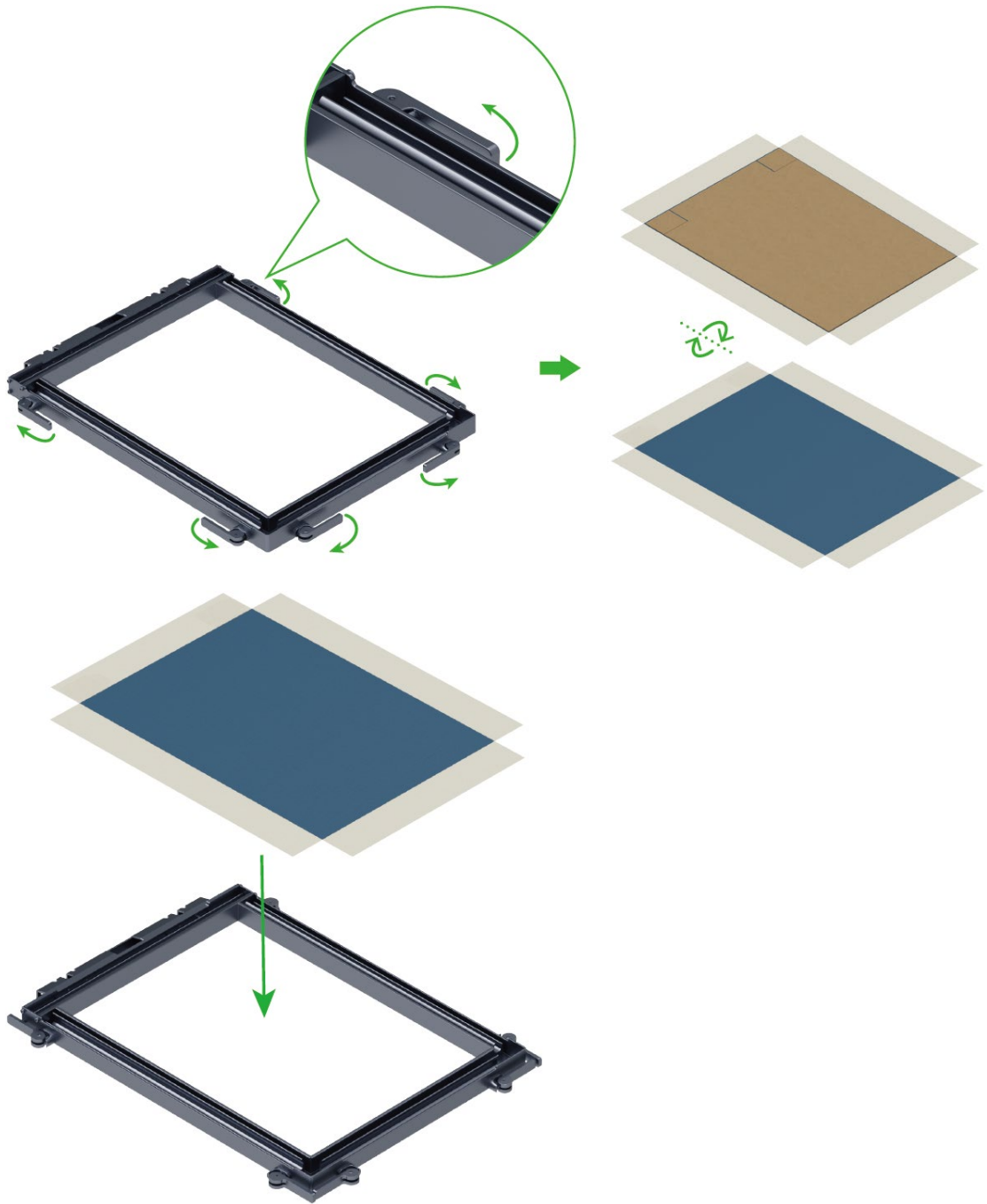


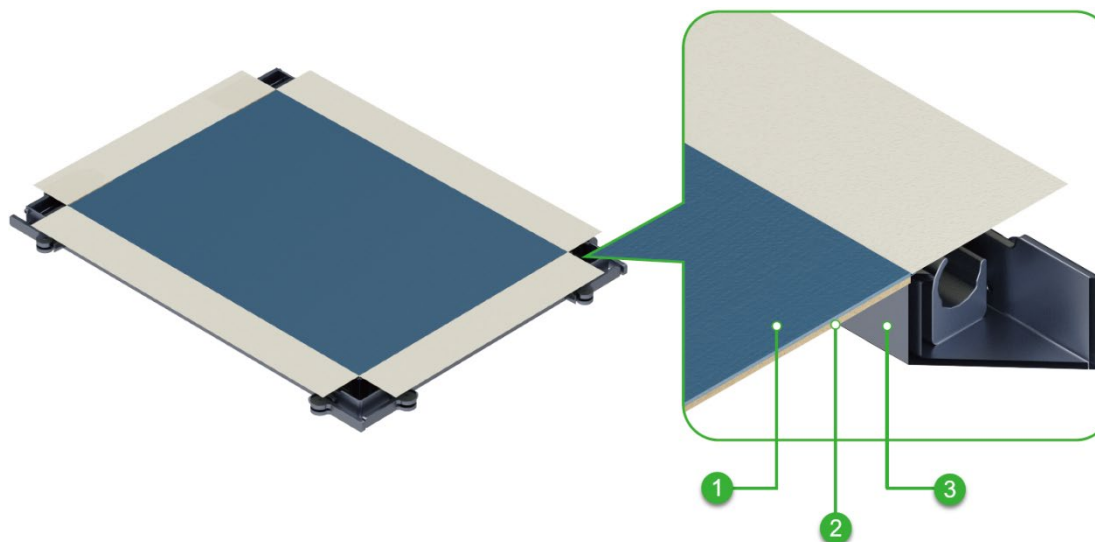
- 8. 固定ピン
- 9. ハンドル切り替えロック

xTool スクリーン プリンターを使用する

1. スクリーンをフレームに取り付ける



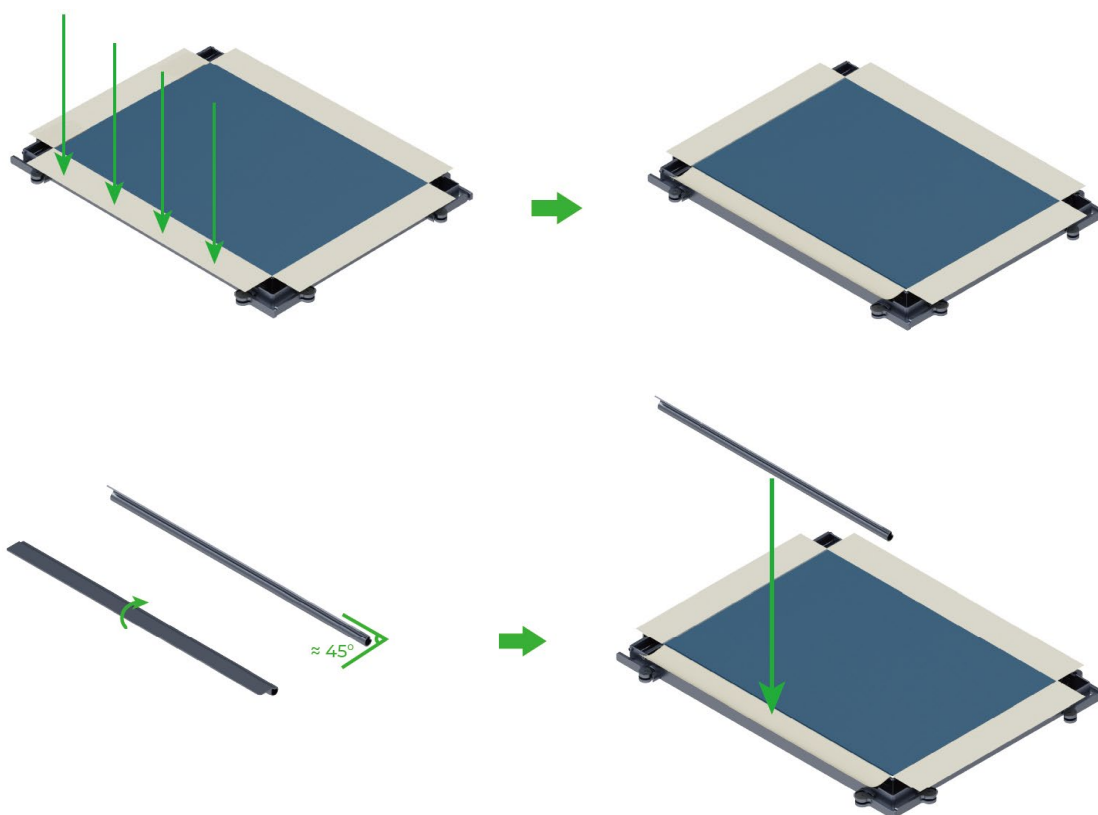


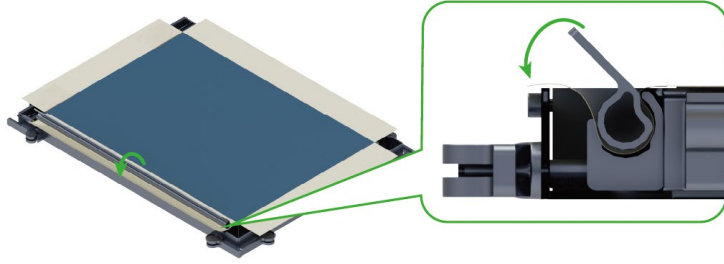


1. スクリーン
2. 段ボール
3. フレーム

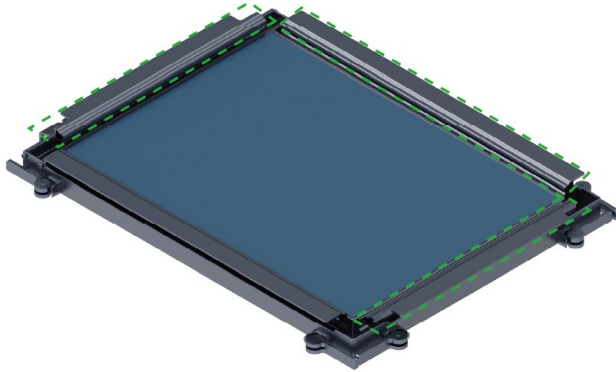


段ボールがフレームに完全に入り、スクリーンがフレームの上にあることを確認してください。スクリーンを取り付ける際、スクリーンを押ししないでください。

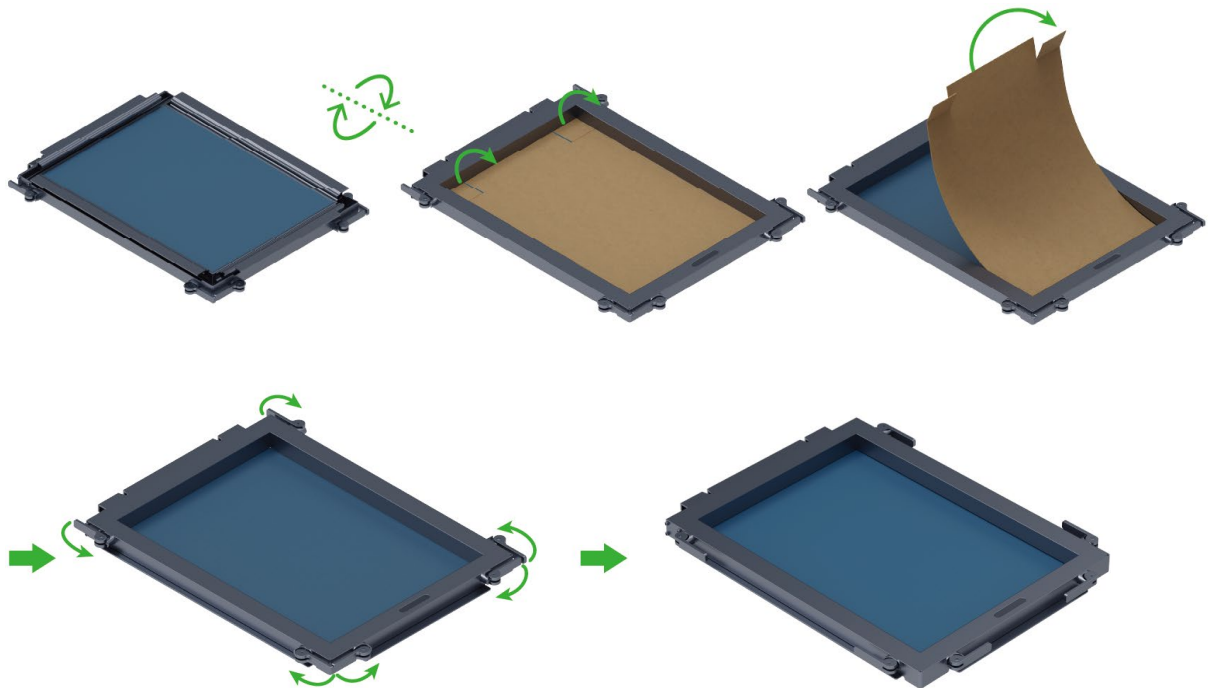




固定ピンを回転させて固定する前に、固定ピンの位置を正しく決めてください。



残りの 3 本の固定ピンも同様に取り付けます。

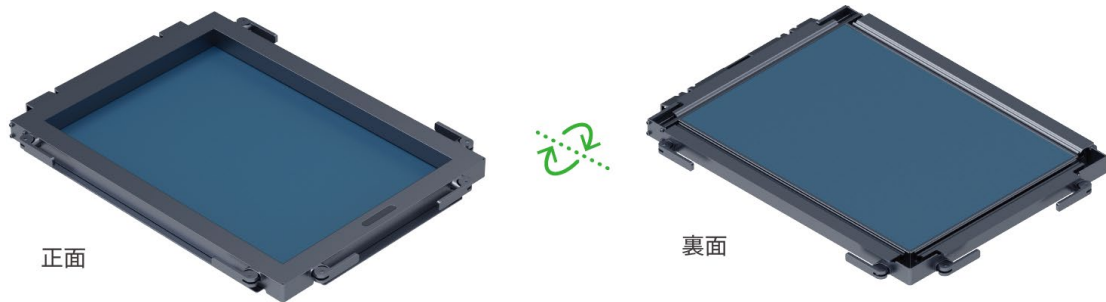


フレームを裏返した際に固定ピンが落ちた場合は、再度フレームにはめ込んでください。スクリーンがフレームに平らに取り付けられていない場合は、取り付けなおしてください。

2. スクリーンを準備する

レーザー加工機を使用すると、スクリーンを簡単に準備できます。

- (1) レーザー加工機で動作するソフトウェアでパターンをデザインするかインポートします。
- (2) フレームとスクリーンを裏返し、裏面が上になるようにする。

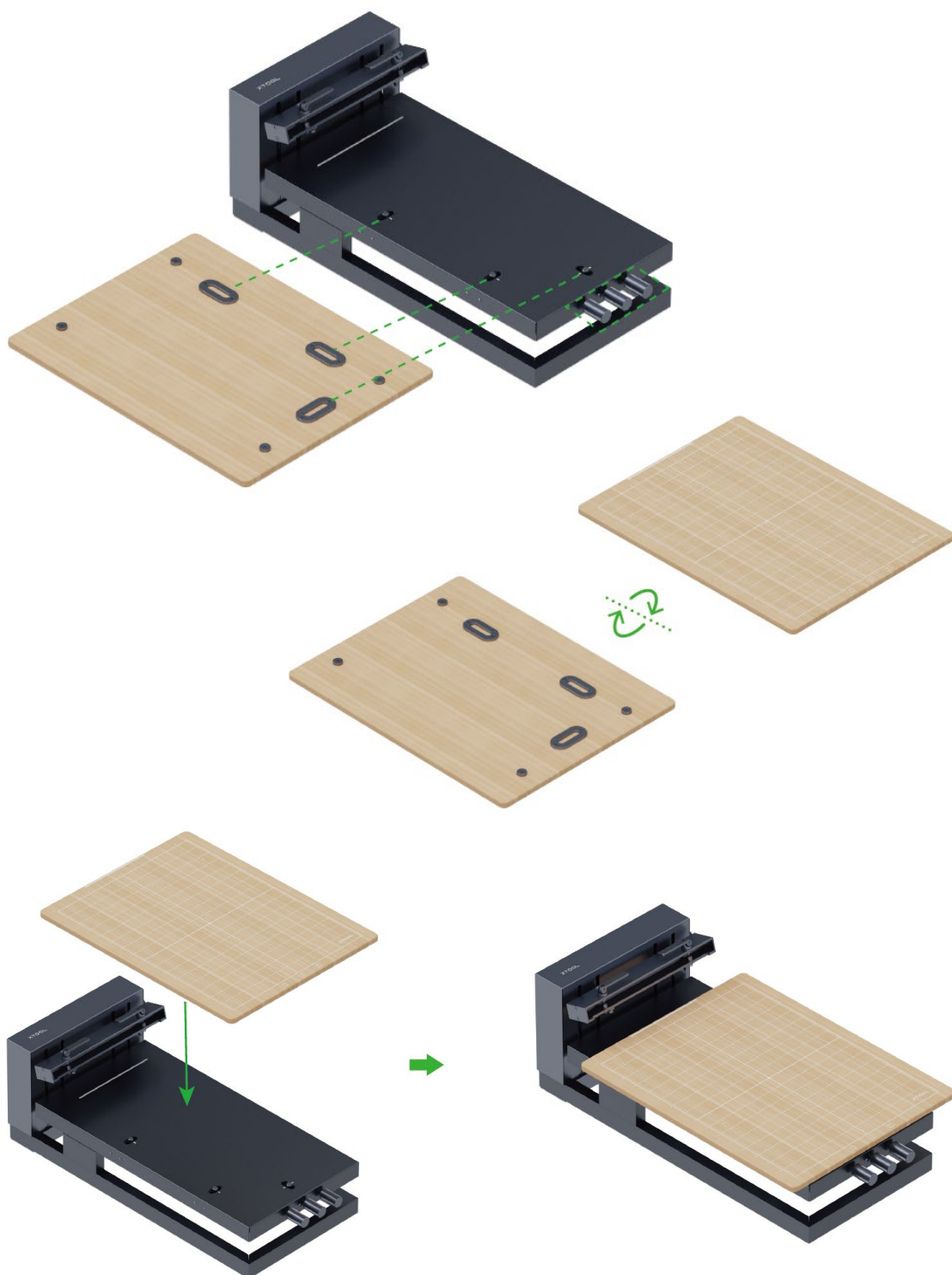


- (3) フレームに取り付けたスクリーンをレーザー加工機の加工エリアに置き、デザインを彫刻します。

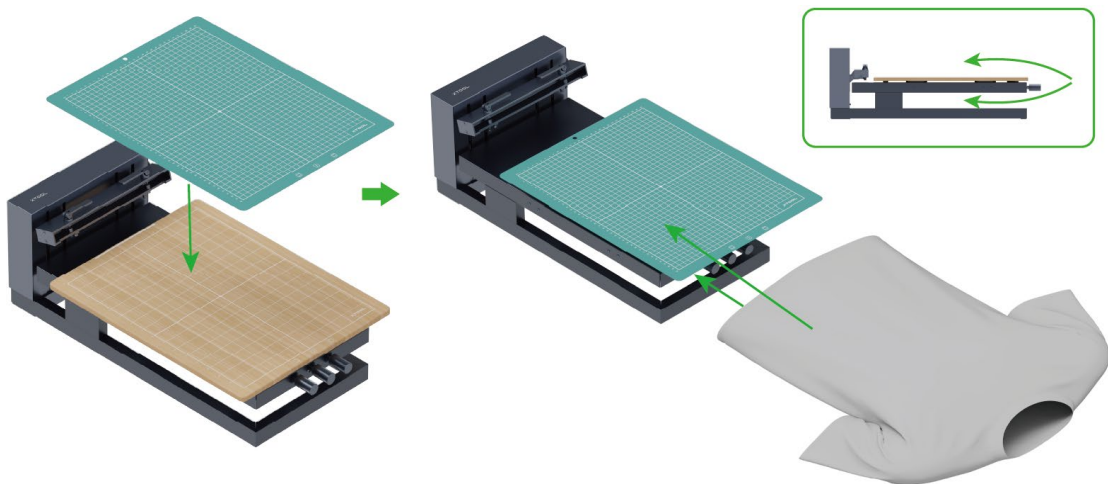
一部の xTool マシンでは、より効率良く質の高い彫刻を行えるよう、フレームを配置する際に固定部品を利用できます。詳細については、support.xtool.com にアクセスして「screen printing」と検索してください。

3. デザインを印刷する



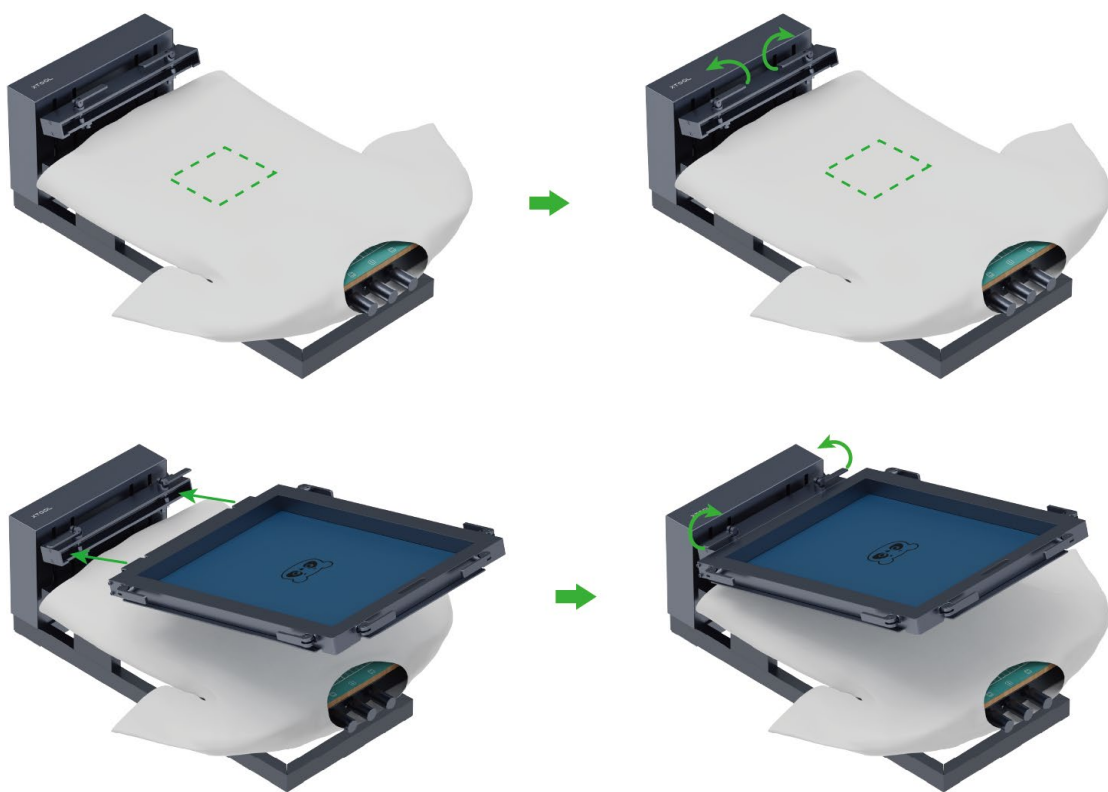


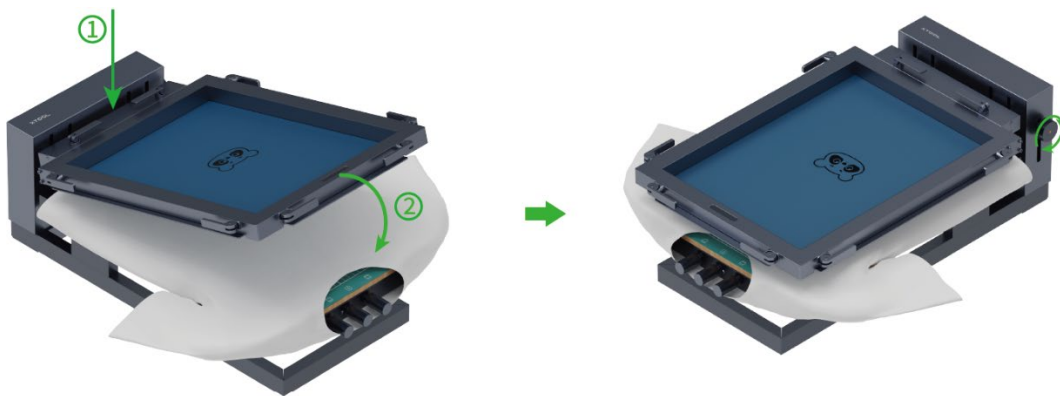
"スクリーン プリンターに磁性板を取り付けたら、3つの位置微調整ノブを使用して磁性板の位置を微調整できます。
必要に応じて磁性板を自作することもできます。"



💡 カuttingマットを使用するかどうかは、素材のテクスチャに応じて決めてください。

💡 素材の印刷領域にシワがなく平らであることを確認してください。

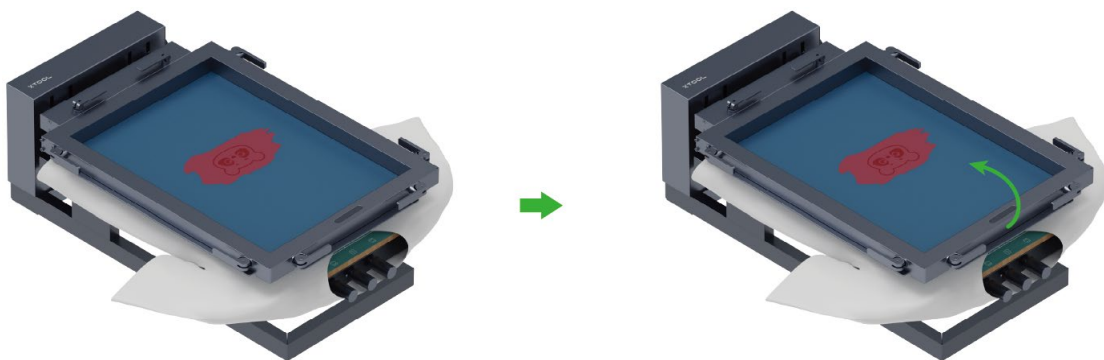
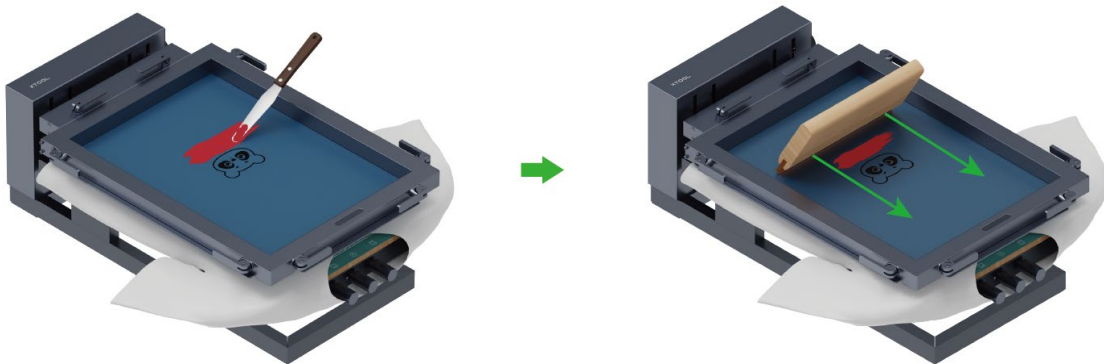




スクリーン位置ロック ノブを右に回すと、印刷時のスクリーンの位置をロックできます。または、印刷中にフレームの端を押したままにして動かないようにすることもできます。



インクの量がパターン全体を覆うのに十分であることを確認します。インクを絞り出すときは、インクを移しすぎないように、スキージを素早く滑らせること。





印刷後、インクが自然乾燥するまで約 10 分間待ちます。織物素材の場合は、48 時間以上経ってから洗濯することをお勧めします。

点検とメンテナンス

印刷が完了したら、スクリーンを清掃すれば次回使用するために保管しておくことができます。使用したインクの種類に応じて清掃してください。

・ 水性インク

スクリーンを水洗いしてインクを取り除きます。柔らかいブラシを使用してインクを優しく取り除いても構いません。インクが乾いて取り除きにくい場合は、スクリーンを一晩水に浸すか、非腐食性洗剤を使用して清掃してください。

・ 油性インク

アセトンなどの溶剤を使用してインクを溶かすか、柔らかいブラシを使用してインクを優しく取り除きます。溶剤は火気のない換気の良い場所で使用してください。

洗剤や溶剤を使用してスクリーン全面を清掃する前に、スクリーンのごく一部に使用してみて、スクリーンが損傷しないかを確認してください。清掃後はスクリーンをすすぎ、残っている洗剤や溶剤を取り除いて自然乾燥させるか、圧縮空気で乾燥させます。

警告：

洗剤や溶剤を使用する前に、必ず洗剤や溶剤の取扱説明書をよく読み、すべての安全に関する指示に従ってください。必ず換気の良い場所で使用してください。

硬い道具や鋭利な道具を使用してインクをこすり落とさないでください。スクリーンに損傷を与える可能性があります。

アフターサービス

アフターサービス（販売後サービス）とテクニカルサポートについては、support@xtool.com または jp@xtool.com にお問い合わせください。