

XTOOL | S1



40W レーザーモジュール



目次

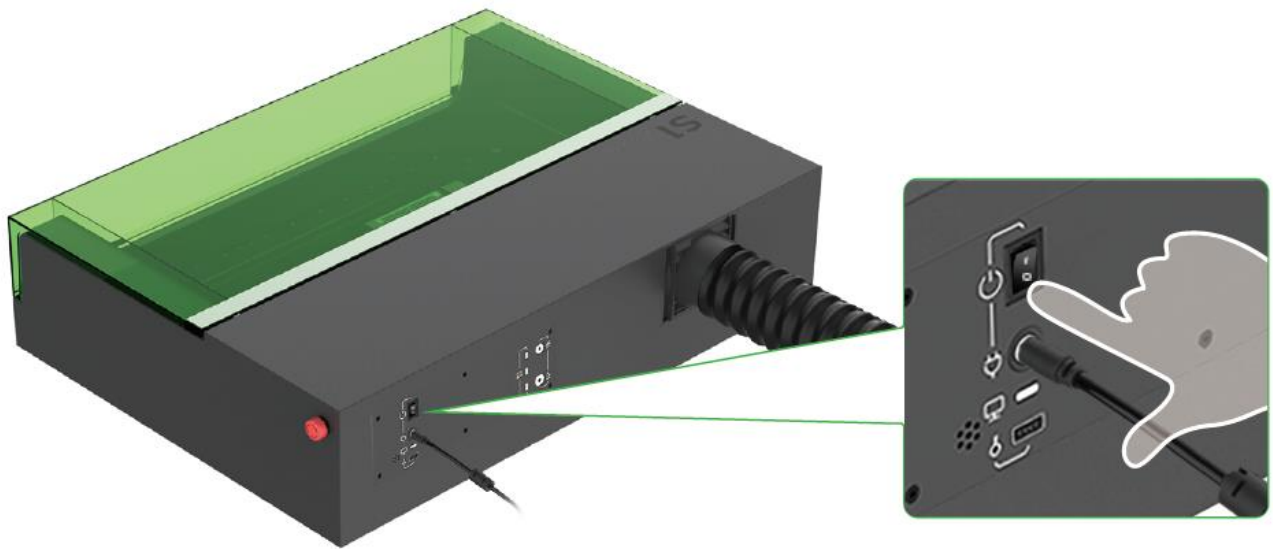
内容物一覧.....	1
オリジナル・レーザーモジュールを取り外す.....	2
40W レーザーモジュールの取り付け.....	4
電源アダプターの交換.....	7
アフターサービス.....	8
説明.....	8

内容物一覧

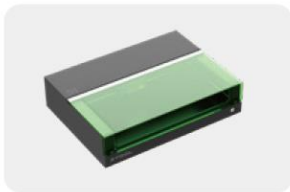
 A gold-colored rectangular metal box with a black ventilation grille on top. The front face features the 'XTOOL' logo in white, '40W' in large white characters, and a yellow warning label that reads 'LASER APERTURE' with a red arrow pointing to a small red dot on the front panel.	<p>40W レーザーモジュール</p>
 A black, rectangular power adapter with a green label on the right side. It has a power cord on the left and a connector on the right.	<p>電源アダプタ</p>
 A single, thin, copper-colored hex key (Allen key) shown vertically.	<p>六角レンチ</p>
 Two silver-colored screws with a knurled top and a threaded shaft.	<p>ねじ</p>
 A photograph of the XTOOL 40W Laser Module. Above the module, there is a list of the product name in multiple languages: 'XTOOLISI', '40 W Laser Module 40W-Lasermodul Módulo láser 40W Module laser 40W Modulo laser a 40W 40W Lasermodule Módulo laser 40W 40Wレーザーモジュール 40W 레이저 모듈 40W雷射模組 40W 激光器'. The module itself is shown from a three-quarter perspective, matching the image in the first row.	<p>取扱説明書</p>

注意

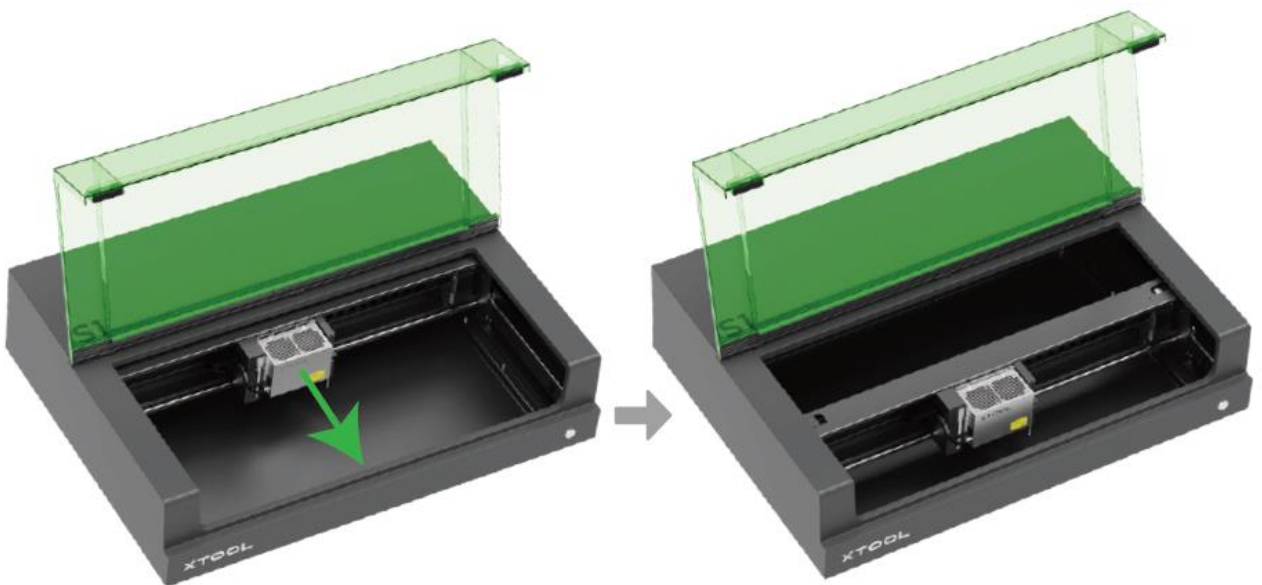
レーザーモジュールを交換する前に、xTool S1 の電源をオフにします。



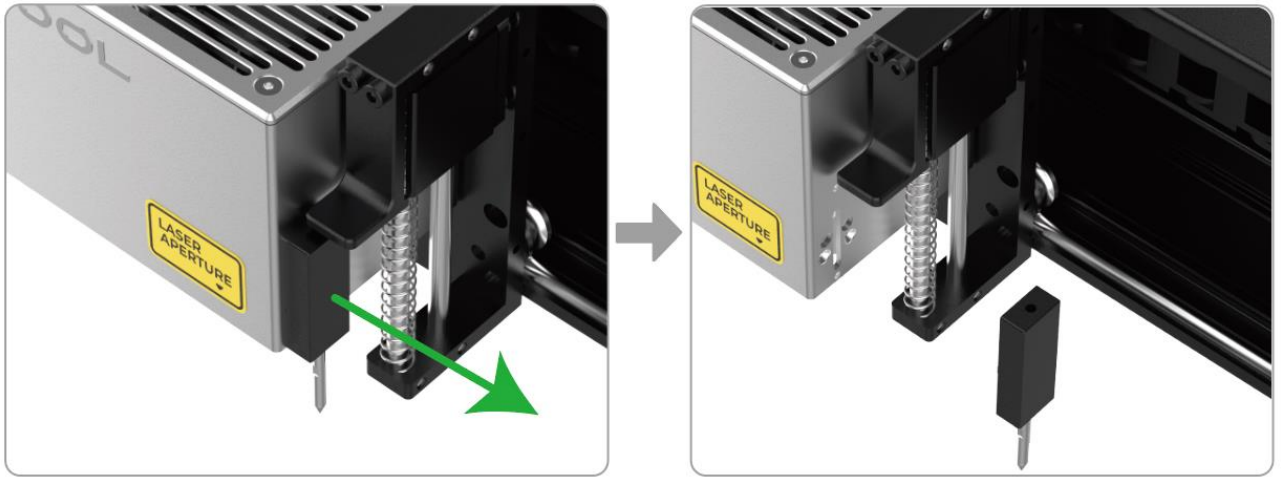
オリジナル・レーザーモジュールを取り外す



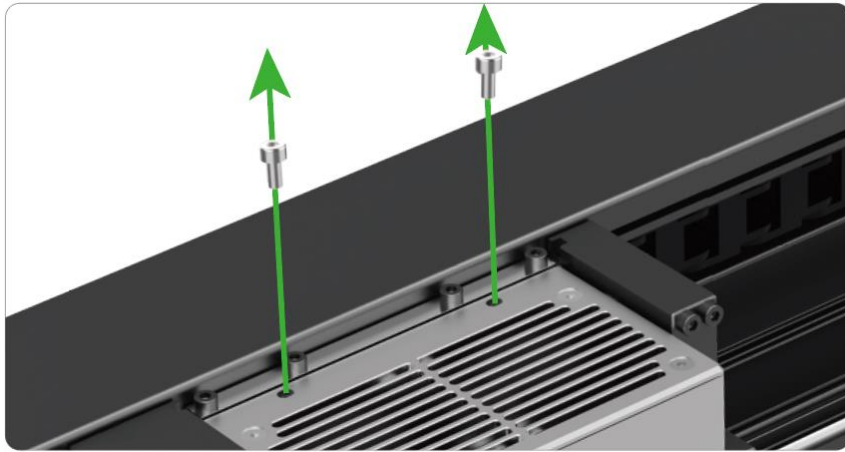
1.



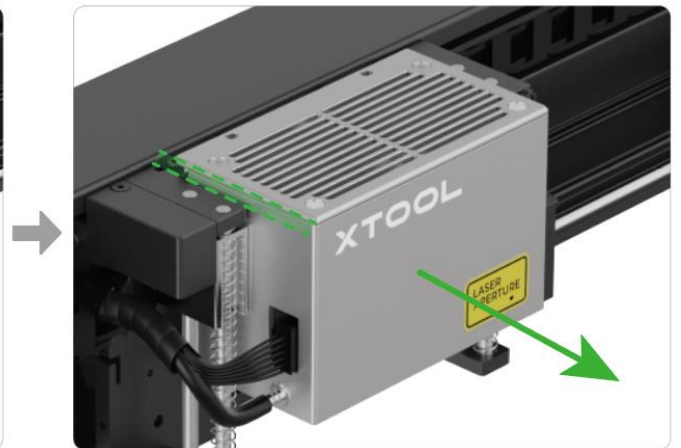
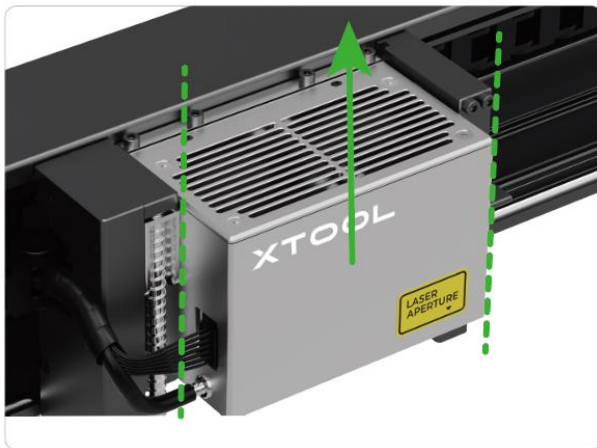
2.



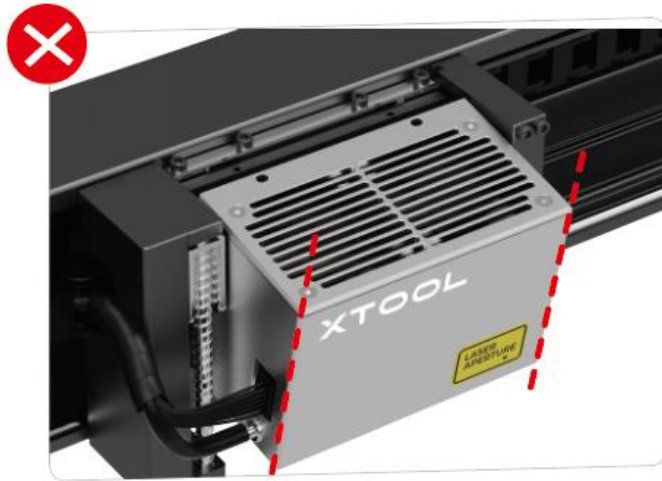
3.



レーザーモジュールを垂直に持ち上げ、背面の位置決めピンをスロットから外します。次に、水平に取り出します。



レーザーモジュールを取り出す際、傾けないでください。そうしないと、位置決めピンがスロットにはまり込むことがあります。

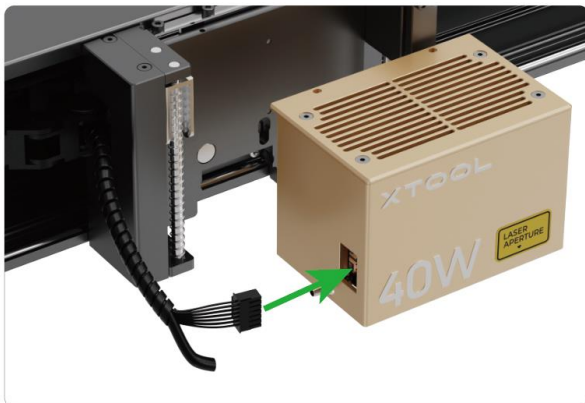


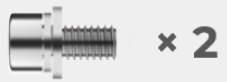
4.



40W レーザーモジュールの取り付け

1.



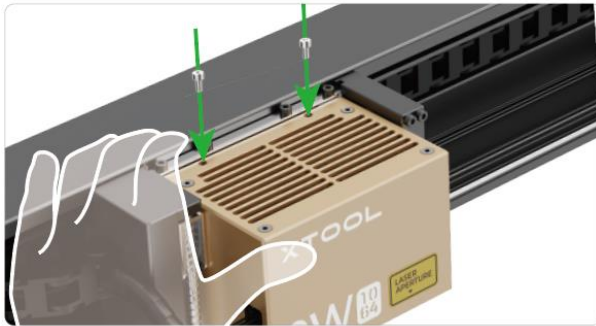


2.

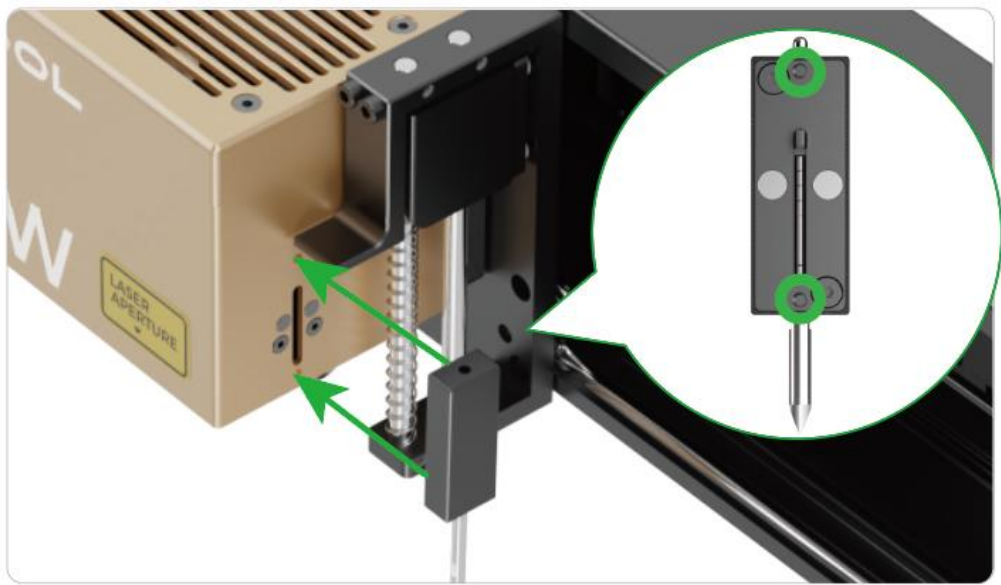


固定ピンを差し込んだ後、ピンを下に向かって押し、ロックします。





3.

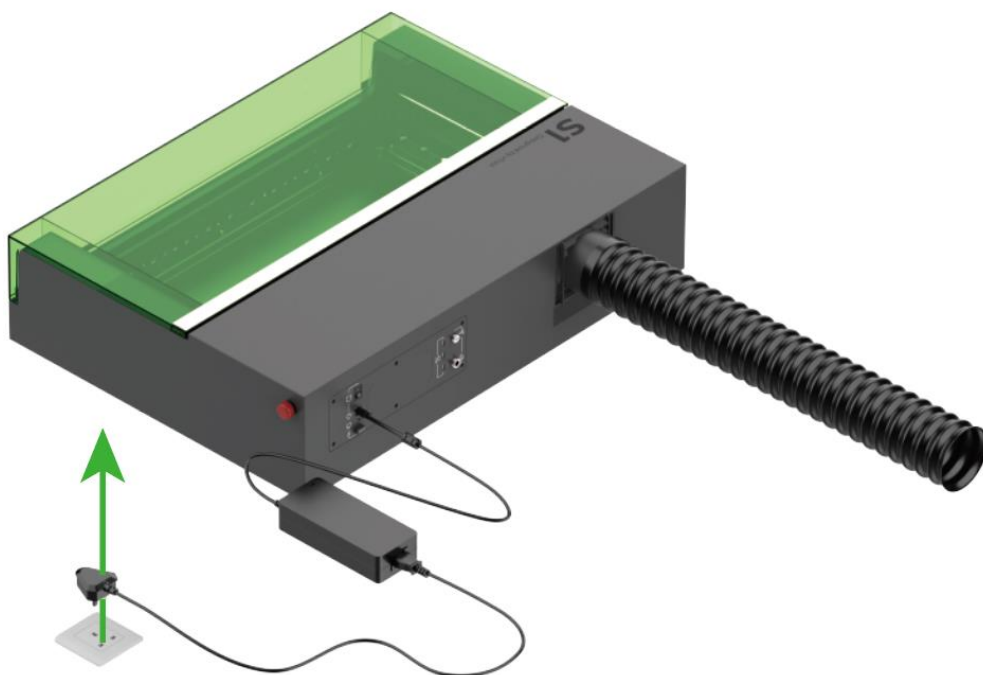


電源アダプターの交換

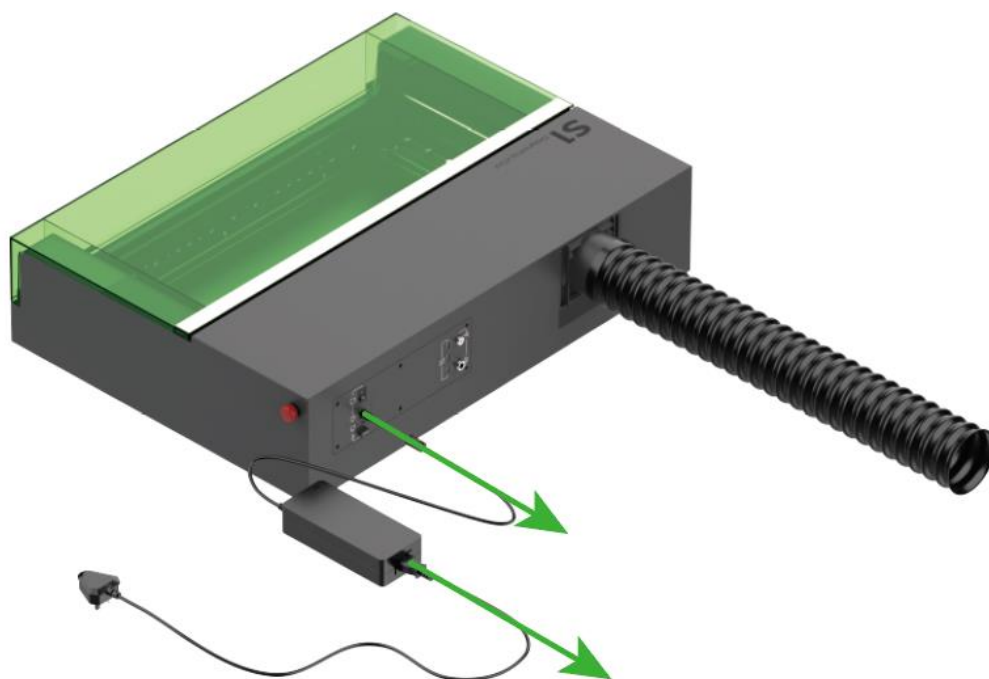


xTool S1 に 10W または 20W のレーザーモジュールを使用する場合は、電源アダプターを交換する必要があります。

1.

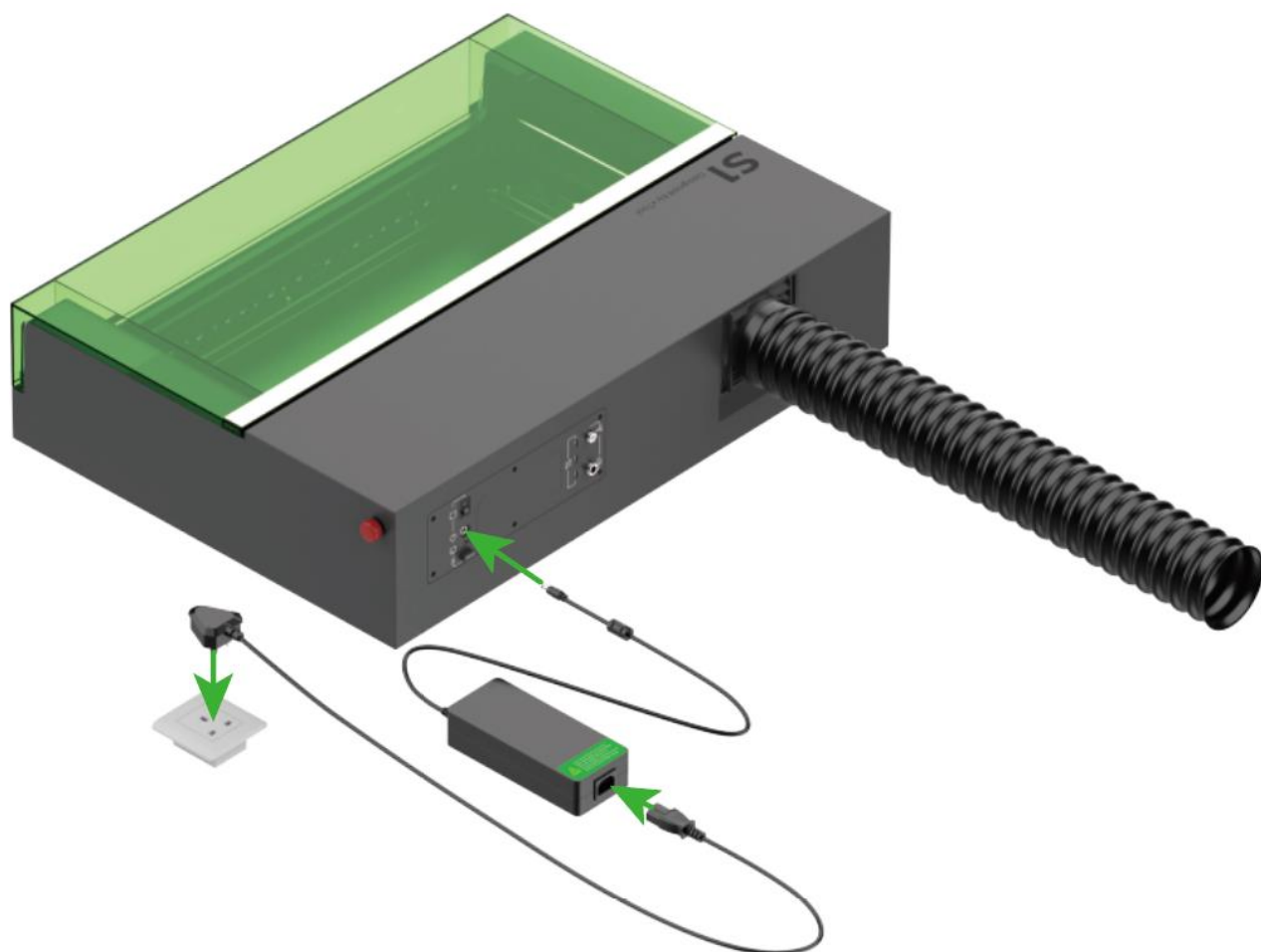


2.





3.



アフターサービス

アフターサービス（販売後サービス）とテクニカルサポートについては、support@xtool.com または jp@xtool.com にお問い合わせください。

説明

xTool 製品へようこそ!

製品の利用体験を向上させるために、本製品を初めて使用する場合は製品に付属するすべての資料をよくお読みください。取扱説明書の説明や要求事項に従って製品を使用しなかった場合、または誤解などにより製品を誤操作した場合、当社はそれによって生じたいかなる損失についても責任を負わないものとしします。

当社は、本書の内容を厳密かつ慎重に照合しておりますが、誤字や脱字が残っている場合があります。

当社は、製品の機能とサービスの品質を継続的に改善することに専念しており、本書に記載されている製品またはソフトウェア、および本書の内容について、いつでも変更する権利を留保します。

本書は、ユーザーが製品を適切に使用することを目的とし、ハードウェアおよびソフトウェアの構成に関する説明は含まれていません。製品の構成については、マニュアルを参照してください。本書の画像は参照用であり、実際の製品と異なる場合があります。

本マニュアルは、著作権法および規制によって保護されているため、当社の書面による事前の許可なしに、本書をいかなる手段によっても複製、転写したり、いかなる有線または無線ネットワークでいかなる方法によっても送信したり、いかなる言語に翻訳したり、いかなる内容、写真、レイアウトなどの変更を行ったりすることを禁じます。

当社は製品や関連資材の継続的な改良に取り組んでいます。製品やマニュアルは変更されることがあります。更新情報は、makeblock.com/cn/docs/xtool-jpで参照できます。