

XTOOL

エアアシスト装置の取扱説明書



目次

内容物一覧.....	1
エアポンプの概要.....	2
エアアシスト装置の使用.....	3
よくある質問.....	5
アフターサービス.....	6
説明.....	7

内容物一覧

このキットは、AUTO 機能をサポートするすべての xTool マシンに適用できます。



エアポンプ



USB ケーブル



チューブ 0.8 m



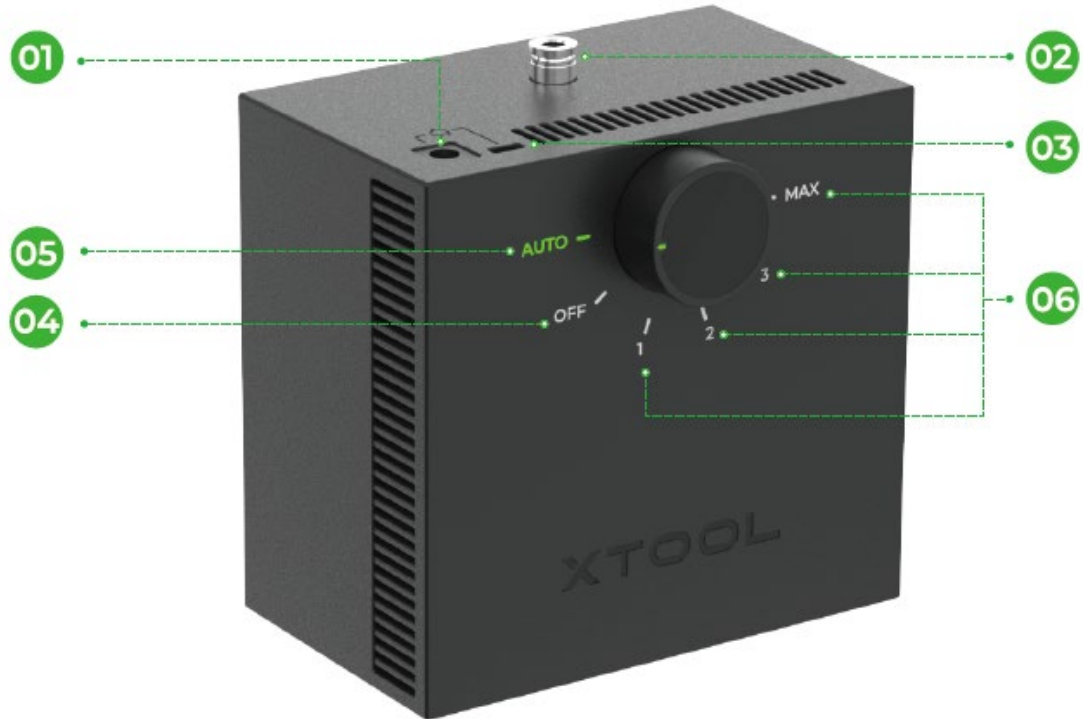
フィルター

xTOOL
エアアシスト装置の取扱説明書



取扱説明書

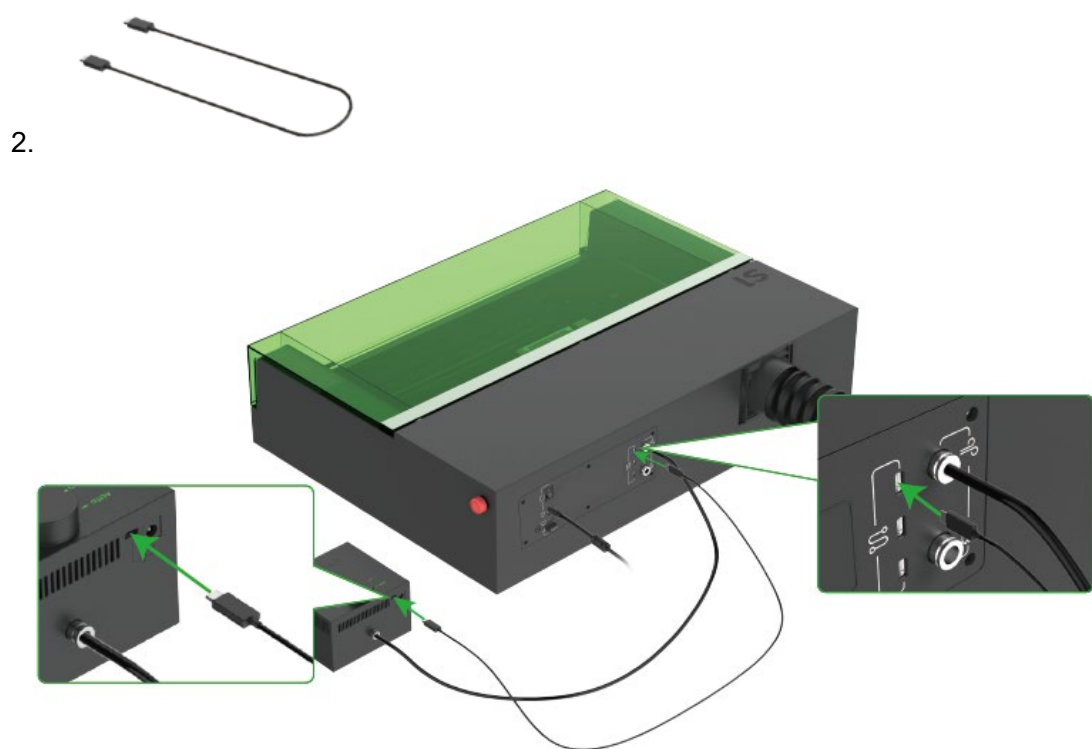
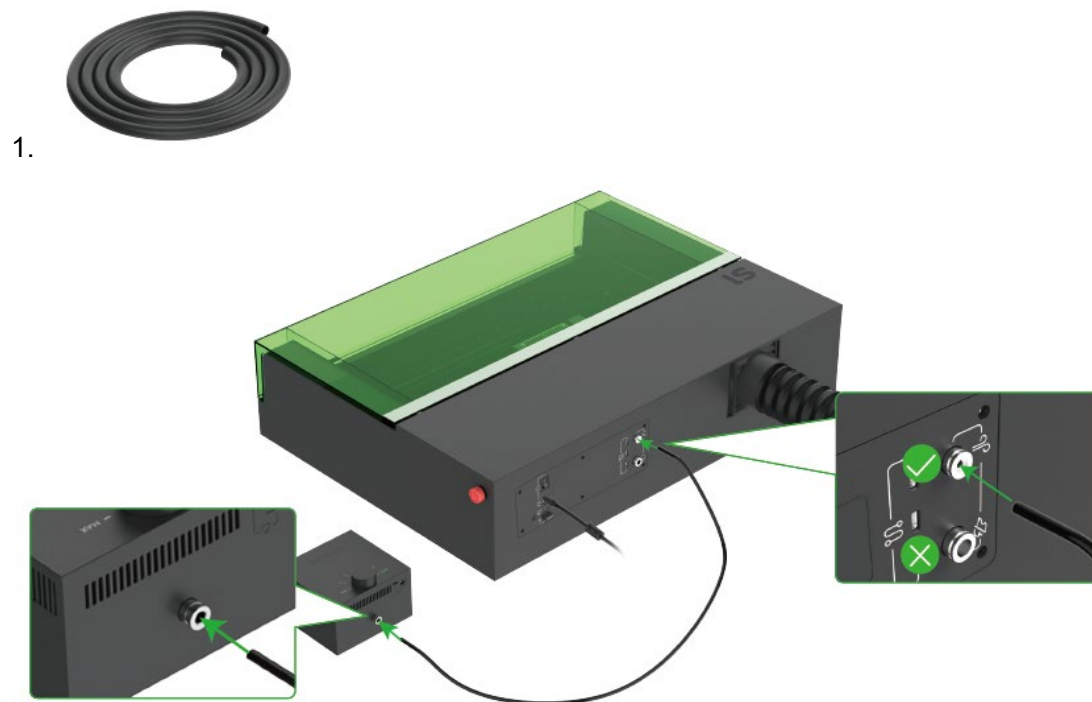
エアポンプの概要



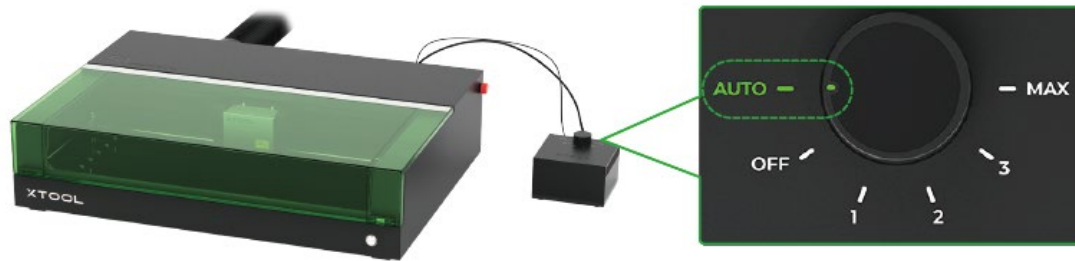
01	電源ポート
02	チューブフィッティング
03	マシン接続ポート
04	電源をオフにします
05	自動モード。この場合、送風は XCS によって自動的に設定されます
06	1 ~ MAX (1 ~ 最大): 手動モード。この場合、レベルを高くすることによって送風量が増えます

エアアシスト装置の使用

AUTO（自動）機能に対応した他の xTool 機については、エアアシスト装置付き xTool S1 の使い方をご参照ください。



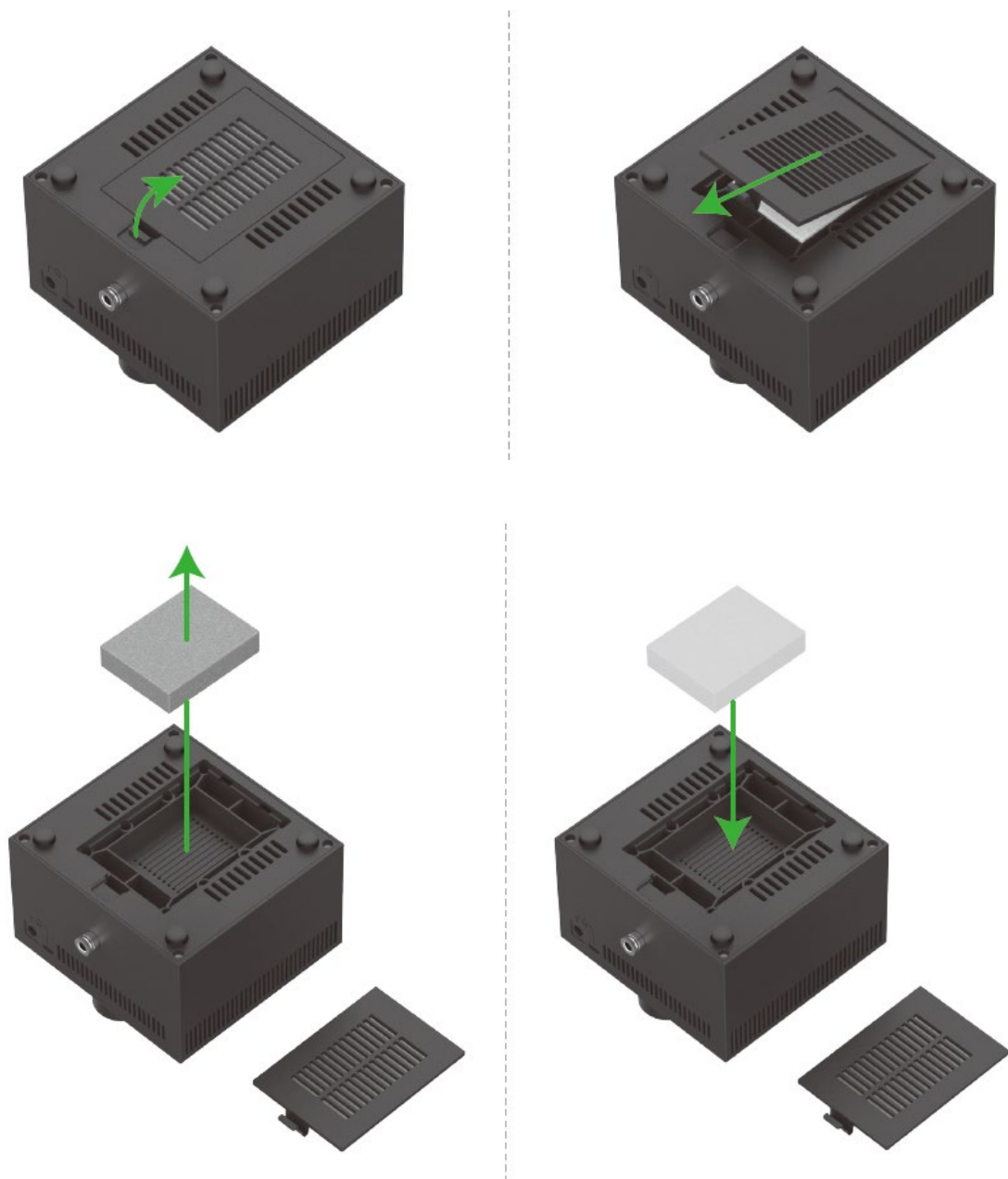
3.

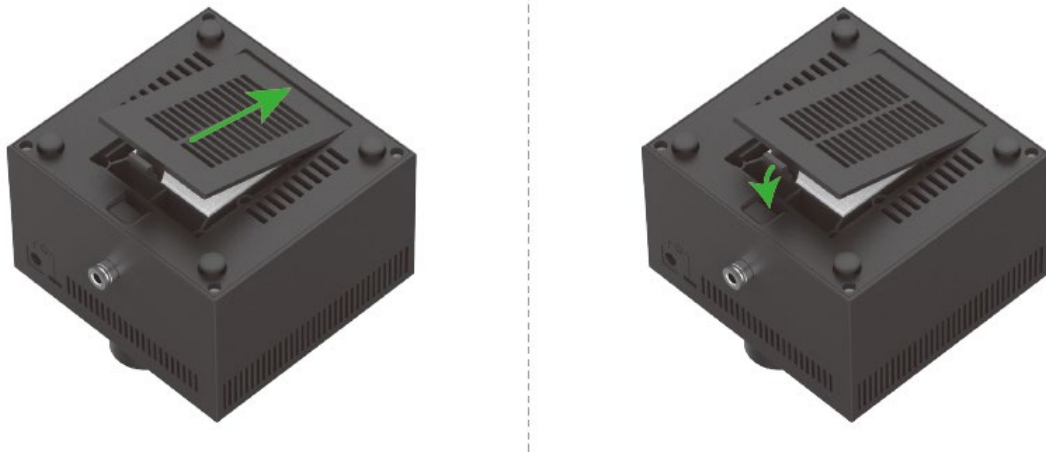


ノブを AUTO（自動）に合わせると、お客様の加工パラメータ設定に基づき、XCSによって送風が自動的に設定されます。また、必要な場合は送風を手動で設定することもできます。

よくある質問

1. エアアシスト装置の送風量が少なくなっています。なぜですか？
可能性のある原因は、フィルターが汚れていて、送風を妨げていることです。以下の図に示すように、フィルターを交換してください。





2. どれぐらいの頻度でフィルターを交換する必要がありますか？

フィルターの寿命は、作業環境の空気品質によって異なります。一般的に、フィルターは6か月以上にわたって正常に機能します。送風が妨げられるまで、フィルターを使用できます。

アフターサービス

アフターサービス（販売後サービス）とテクニカルサポートについては、support@xtool.com または jp@xtool.com にお問い合わせください。

説明

"xTool 製品へようこそ!

製品の利用体験を向上させるために、本製品を初めて使用する場合は製品に付属するすべての資料をよくお読みください。取扱説明書の説明や要求事項に従って製品を使用しなかった場合、または誤解などにより製品を誤操作した場合、当社はそれによって生じたいかなる損失についても責任を負わないものとします。

当社は、本書の内容を厳密かつ慎重に照合しておりますが、誤字や脱字が残っている場合があります。

当社は、製品の機能とサービスの品質を継続的に改善することに専念しており、本書に記載されている製品またはソフトウェア、および本書の内容について、いつでも変更する権利を留保します。

本書は、ユーザーが製品を適切に使用することを目的とし、ハードウェアおよびソフトウェアの構成に関する説明は含まれていません。製品の構成については、マニュアルを参照してください。本書の画像は参照用であり、実際の製品と異なる場合があります。

本マニュアルは、著作権法および規制によって保護されているため、当社の書面による事前の許可なしに、本書をいかなる手段によっても複製、転写したり、いかなる有線または無線ネットワークでいかなる方法によっても送信したり、いかなる言語に翻訳したり、いかなる内容、写真、レイアウトなどの変更を行ったりすることを禁じます。

当社は製品や関連資材の継続的な改良に取り組んでいます。製品やマニュアルは変更されることがあります。更新情報は、makeblock.com/cn/docs/xtool-jp で参照できます。