

Kaiser[®]

EH 9309

EINBAU-ELEKTRO-BACKOFEN

BUILT-IN ELECTRIC OVEN

FOUR ÉLECTRIQUE ENCASTRABLE

ВСТРАИВАЕМЫЙ ЭЛЕКТРИЧЕСКИЙ ДУХОВОЙ ШКАФ



DE GEBRAUCHSANWEISUNG

EN USER MANUAL

FR MODE D'EMPLOI

RU ИНСТРУКЦИЯ ПО ОБСЛУЖИВАНИЮ И ЭКСПЛУАТАЦИИ

KUNDIN, LIEBER KUNDE,

wir danken Ihnen für den Erwerb unserer Technik.

Wir sind überzeugt, dass Sie eine richtige Wahl getroffen haben. Dieses Produkt, das hohe Qualitätsanforderungen befriedigt und weltumfassenden Standards entspricht, verwirklicht Ihre Kochprojekte und sein modernes Aussehen, das von besten europäischen Designern entwickelt wurde, wird Ihre Küche prächtig schmücken.

Wir bitten Sie, die Bedienungsanleitung vor der Nutzung aufmerksam zu lesen. Die Beachtung der Empfehlungen schützt Sie von eventuellen Unannehmlichkeiten, die als Folge einer falschen Nutzung des Backofens auftreten können und ermöglicht Ihnen zudem, den Verbrauch von Elektroenergie zu reduzieren. Der Backofen bereitet Ihnen für lange Zeit viel Freude, wenn der Gebrauch anhand der vorliegenden Bedienungsanleitung erfolgt.

Unsere Backöfen entsprechen den Hauptanforderungen der Sicherheit, der Hygiene und des Umweltschutzes laut den Direktiven der EU, bestätigt durch die Zertifikate DIN ISO 9001 und ISO 1400 entsprechend der im Rahmen der EU geltenden Normen; und genauso auch den Anforderungen von Gosstandart in Russland und Standards anderer GUS-Länder, bestätigt durch die Identifikationszertifikate.

Unter dem Leitgedanken der ständigen Verbesserung der Qualität unserer Backöfen sind Änderungen bei Design und Einrichtung, die zu positiven Veränderungen der technischen Eigenschaften führen, dem Hersteller vorbehalten.

Wir wünschen Ihnen eine effektive Nutzung unseres Backofens.

Hochachtungsvoll

Kaiser
OLAN-Haushaltsgeräte
Berlin Germany

Wir informieren Sie, dass unsere Geräte, die der Gegenstand der vorliegenden Bedienungsanleitung sind, ausschließlich für den häuslichen Gebrauch bestimmt sind.

DEAR CUSTOMERS,

we thank you for the acquisition of our technology.

We are convinced that you have made a proper choice. This product which satisfies high quality demands and corresponds to world comprehensive standards realizes your cookeries, and its modern appearance which has been developed by the best European designers will decorate your kitchen splendidly.

We ask you to thoroughly read the operating instructions before usage. Following the recommendations protects you from possible inconveniences which might appear as a result of wrong use of the oven, and allows you to reduce the consumption of electric energy. If the use corresponds to the present operating instructions, the oven will bring you a lot of pleasure for a long time.

Our ovens correspond to the main demands of the security, hygiene and environment protection, according to the directives of the EU which is confirmed with certificates DIN ISO 9001 and ISO 1400 according to the standards established within the frames of the EU, they also correspond to the Gosstandart of Russia, standards of the CIS, which are confirmed with the corresponding certificates.

Under the main idea of a constant improvement of the quality of our ovens the rights to modifications in design and equipment which lead to only positive changes of the technical qualities are reserved by the manufacturer.

We wish you an effective use of our oven.

Yours faithfully

Kaiser
OLAN-Haushaltsgeräte
Berlin Germany

We inform you that our devices which are the object of the present operating instructions are assigned exclusively for domestic use.

CHERS CLIENTS,

Merci d'avoir acheté ce produit Kaiser.

Nous sommes convaincus que vous avez fait le bon choix. Ce produit de haute qualité, répondant aux norms internationales en vigueur, réalisera parfaitement vos différentes cuissons, et son apparence moderne conçu par les meilleurs designers d'Europe, vous offrira une décoration de cuisine magnifique.

Nous vous conseillons une lecture attentive de ce manuel avant d'utiliser le four électrique. La prise en compte des indications vous protégera d'éventuels inconvénients due à une mauvaise utilisation de l'appareil et permet de réduire sa consommation d'énergie électrique. Si elle est utilisée conformément à ce mode d'emploi, la table de cuisson vous apportera beaucoup de plaisir durant tout son cycle de vie.

Nos fours électriques répondent aux principales exigences de sécurité, d'hygiène et de protection de l'environnement, conformément aux directives de l'UE. Elles sont toutes certifiées DIN ISO 9001 et ISO 1400, dans le cadre de l'UE et elles répondent aux Gosstandart de Russie, grâce à leurs certifications aux standards de la CIS.

Avec en pensée notre devoir d'amélioration continue de la qualité de nos fours électriques, nous nous réservons le droit d'apporter les modifications de conception et de mode opératoire qui vous permettrons de tirer le meilleur profit de votre équipement.

Nous vous souhaitons une bonne utilisation de nos fours électriques.

Cordialement votre

Kaiser
OLAN-Haushaltsgeräte
Berlin Allemagne

Nous vous informons que nos appareils faisant l'objet du présent manuel d'utilisation sont exclusivement destinés à l'usage domestique.

УВАЖАЕМЫЙ ПОКУПАТЕЛЬ,

благодарим Вас за приобретение нашей техники.

Мы уверены, что Вы сделали правильный выбор. Данный продукт, удовлетворяющий самым высоким требованиям и отвечающий мировым стандартам, позволит Вам легко воплотить все Ваши кулинарные способности, а его современный вид, разработанный лучшими европейскими дизайнерами, великолепно украсит Вашу кухню.

Просим Вас внимательно прочитать инструкцию по обслуживанию и эксплуатации до пуска устройства. Соблюдение содержащихся в ней рекомендаций защитит Вас от возможных неприятностей при неправильной эксплуатации духового шкафа, а также позволит Вам уменьшить расход электроэнергии. Если эксплуатация духового шкафа будет соответствовать настоящей инструкции, наш духовой шкаф будет радовать Вас долгое время.

Наши духовые шкафы полностью соответствуют основным требованиям безопасности, гигиены и защиты окружающей среды, согласно директивам Европейского Союза, что подтверждено сертификатами DIN ISO 9001, ISO 1400, в соответствии с настоящими нормами, действующими на территории Европейского сообщества, а также полностью отвечают всем требованиям Госстандарта России и стандартов других стран СНГ, что подтверждается сертификатами соответствия.

С мыслью о дальнейшем повышении технических и эксплуатационных характеристик наших бытовых приборов мы оставляем за собой право на внесение изменений в дизайн и устройство, влияющих только положительно на потребительские качества и свойства продукта.

Желаем Вам эффективного пользования духовым шкафом нашей фирмы.

Уважающий Вас

Kaiser
OLAN-Haushaltsgeräte
Berlin Germany

Информируем, что наши приборы, являющиеся предметом настоящей Инструкции, предназначены исключительно для домашнего пользования.

INHALTSVERZEICHNIS**CONTENTS**

SICHERHEITSHINWEISE	7	SAFETY INSTRUCTIONS	6
FÜR DEN INSTALLATEUR	12	INSTALLATION INSTRUCTIONS	12
Stromanschluss	13	Electrical connection	12
Einbau des Backofen	14	Installation of the oven	14
Vorbereitung	16	Preparation	16
KURZBESCHREIBUNG	18	BRIEF DESCRIPTION	18
Gesamtansicht	18	Location drawing	18
Bedienblende	20	Control panel	20
AUSSTATTUNG	22	EQUIPMENT	22
Vorbereitung	22	Preparation	22
Betriebsfunktion des Backofens	26	Operating functions of the oven	26
BENUTZUNG	26	USAGE	26
PRAKTISCHE EMPFEHLUNGEN	58	PRACTICAL ADVICES	58
PFLEGE UND WARTUNG	68	CARE AND ATTENDANCE	68
UMWELTVERTRÄGLICHKEIT	82	RESPECT FOR THE ENVIRONMENT	82

SOMMAIRE**ОГЛАВЛЕНИЕ**

CONSIGNES DE SÉCURITÉ	7	ТЕХНИКА БЕЗОПАСНОСТИ	7
INSTRUCTIONS D'INSTALLATION	13	ИНСТРУКЦИЯ ПО МОНТАЖУ	13
Connexion électrique	13	Подключение к электросети	13
Installation du four	15	Установка духового шкафа	15
Préparation	17	Подготовка	17
DESCRIPTION SOMMAIRE	19	КРАТКОЕ ОПИСАНИЕ	19
Schéma du dispositif	19	Внешний вид	19
Panneau de commande	21	Панель управления	21
ÉQUIPEMENT	23	ОБОРУДОВАНИЕ	23
Préparation	23	Подготовка	23
Modes de fonctionnement principaux du four	27	Рабочие функции духового шкафа	27
UTILISATIO	27	ИСПОЛЬЗОВАНИЕ	27
CONSEILS PRATIQUES	59	ПРАКТИЧЕСКИЕ СОВЕТЫ	59
ENTRETIEN ET MAINTENANCE	69	ОБСЛУЖИВАНИЕ И УХОД	69
RESPECT DE L'ENVIRONNEMENT	83	ОХРАНА ОКРУЖАЮЩЕЙ СРЕДЫ	83

SICHERHEITSHINWEISE

*Dieses Gerät entspricht den vorgeschriebenen Sicherheitsbestimmungen.
Ein unsachgemäßer Gebrauch kann jedoch zu Schäden an Personen und Sachen führen.*

Lesen Sie bitte diese Gebrauchs- und Montageanweisung aufmerksam durch, bevor Sie das Gerät in Betrieb nehmen. Sie enthält wichtige Hinweise für den Einbau, die Sicherheit, den Gebrauch und die Wartung. Dadurch schützen Sie sich und vermeiden Schäden am Gerät.

*Der Hersteller kann keine Verantwortung für die Schäden übernehmen, die infolge von Nichtbeachtung dieser Sicherheitshinweise und Warnungen verursacht werden.
Bewahren Sie die Gebrauchs- und Montageanweisung auf, und geben Sie sie einem eventuellen Nachbesitzer weiter.*

TECHNISCHE SICHERHEIT

- Das Gerät darf nur von einer qualifizierten Fachperson eingebaut und angeschlossen werden.
- Kontrollieren Sie das Gerät auf sichtbare Schäden. Beschädigungen der Technik können Ihre Sicherheit gefährden. Nehmen Sie niemals ein beschädigtes Gerät in Betrieb.
- Reparaturen dürfen nur von einer qualifizierten Fachperson durchgeführt werden. Bei einer nicht fachgerechten Reparatur bringen Sie sich oder andere in Gefahr. Wenn Ihr Gerät eine Reparatur benötigt, wenden Sie sich bitte an unseren Service.
- Wenn das Netzkabel defekt ist, muss es durch einen Servicepersonal ersetzt werden.
- Elektrische Leitungen dürfen das Gerät nicht berühren.
- Das Gerät muss mit Hilfe eines zugelassenen Schutzschalters oder einer Sicherung an die Stromversorgung angeschlossen werden. Verwenden Sie niemals mehrere Steckdosenadapter oder Verlängerungskabel, um das Gerät an das Stromnetz anzuschließen.
- Die Stromversorgung des Gerätes muss vor der Reparatur oder Reinigung ausgeschaltet werden.

Dieses Gerät darf nicht an nichtstationären Aufstellorten (z. B. Schiffen) installiert werden.

Achtung! Vor dem Auswechseln der Lampe schalten Sie das Gerät ab, um einen möglichen elektrischen Schlag zu vermeiden.

SAFETY INSTRUCTIONS

*This appliance complies with statutory safety requirements.
Inappropriate use can, however, lead to personal injury and damage to property.*

Please read this instruction carefully before using the appliance for the first time, to avoid the risk of accidents and damage of the appliance. The instruction contains important notes about installation, safety, use and maintenance of the appliance.

The manufacturer cannot be held liable for damage caused by non-compliance of this instruction.

Keep this instruction in a safe place. Pass it on to any future owner of the appliance.

TECHNICAL SAFETY

- Installation of this appliance must be performed only by a licensed specialist.
- Check the appliance for visible signs of damage before using it. If the appliance has been damaged in transport, do not connect it. Never use a damaged appliance! It could be dangerous!
- Repairs should be performed by a licensed technician only. Improper repair may result in considerable danger to you and others. If your appliance needs repair, contact a Service Centre or your dealer.
- If the supply cord is damaged, it must be replaced by the manufacturer, its service agent or similarly qualified persons in order to avoid a hazard.
- Electrical leads and cables must not be touching the appliance.
- The appliance should be connected to the mains power supply by means of an approved circuit breaker or fuse. Never use multiple plug adapters or extension leads to connect appliance to the mains electricity supply.
- The power supply of the appliance should be turned off before repair or clean.

This appliance must not be used in a non-stationary location (for example on a ship).

Attention! To avoid the possibility of electric shock, the appliance should be powered down before replacing the lamp.

CONSIGNES DE SÉCURITÉ

Cet appareil est conforme aux exigences légales de sécurité.

Une utilisation inappropriée peut cependant entraîner des blessures corporelles et des dommages matériels.

Veillez lire attentivement ces instructions avant d'utiliser l'appareil pour la première fois afin d'éviter tout risque d'accident ou d'endommagement de l'appareil.

Ces consignes contiennent des remarques importantes concernant l'installation, la sécurité, l'utilisation et l'entretien de l'appareil.

Le fabricant ne peut être tenu pour responsable des dommages causés par le non-respect de ces instructions.

Gardez ces instructions dans un endroit sûr et Transmettez-les à tout futur propriétaire de l'appareil.

PRÉCAUTIONS TECHNIQUES

- L'installation de cet appareil doit être effectuée uniquement par un spécialiste agréé.
- Vérifiez que l'appareil ne présente aucun signe d'endommagement avant de l'utiliser. Si l'appareil a été endommagé lors du transport, ne le connectez pas. N'utilisez jamais un appareil endommagé! Cela pourrait être dangereux!
- Toutes réparations doivent être effectuées uniquement par un technicien agréé. Une réparation incorrecte constitue un danger considérable pour vous et les autres. Si votre appareil doit être réparé, contactez un centre de service ou votre revendeur.
- Si le cordon d'alimentation est endommagé, faites-le remplacer uniquement par le fabricant, son agent de service ou des personnes qualifiées pour éviter tout risque.
- Les câbles électriques ne doivent pas toucher l'appareil.
- L'appareil doit être raccordé au secteur avec un disjoncteur ou un fusible approprié. N'utilisez jamais des adaptateurs de fiche ou des rallonges multiples pour brancher le four au réseau électrique.
- L'alimentation électrique de l'appareil doit être arrêtée avant toute réparation ou tout nettoyage.

Cet appareil ne doit pas être utilisé dans un endroit non stationnaire (par exemple sur un navire).

Attention! Pour éliminer tout risque de choc électrique, l'appareil doit être mis hors tension avant de remplacer la lampe.

ТЕХНИКА БЕЗОПАСНОСТИ

Данный прибор соответствует всем действующим нормам безопасности.

Неправильное использование прибора и несоблюдение данной инструкции могут привести к ущербу как человеческому так и к материальному.

Пожалуйста, внимательно прочтите данную инструкцию по эксплуатации и монтажу перед установкой и использованием данного устройства. Она содержит важную информацию, касающуюся установки, безопасности, использования и обслуживания данной техники. Таким образом Вы защитите себя от возможных травм и предохраните своё устройство от возможных повреждений.

Производитель не может нести ответственность за повреждения, которые возникли из-за несоблюдения данной инструкции.

Пожалуйста, сохраните эту инструкцию и передайте её, в случае передачи устройства другому лицу.

ТЕХНИЧЕСКАЯ БЕЗОПАСНОСТЬ

- Подключение и установка устройства должно быть выполнено квалифицированным специалистом.
- Проверьте устройство на предмет видимых повреждений. Такие повреждения могут представлять угрозу Вашей безопасности. Никогда не подключайте повреждённое устройство!
- Ремонт устройства должен осуществляться только квалифицированным специалистом. Неквалифицированный ремонт может представлять опасность Вам и Вашему окружению. При необходимости ремонта обратитесь в нашу сервисную службу.
- Убедитесь, что шнур питания не поврежден. Во избежание опасности повреждения, неисправный шнур питания должен быть заменен производителем, его агентом по сервису или аналогичным квалифицированным персоналом.
- Электрические провода не должны касаться устройства.
- Аппарат должен подсоединяться непосредственно к электросети, имеющей разрешенный к применению специальный автоматический выключатель. Из соображений безопасности не подключайте устройство к тройнику или удлинителю.
- Питание устройства должно быть выключено перед его ремонтом или чисткой.

Данное устройство не может быть установлено в нестационарных подвижных помещениях (например, на борту судов).

Внимание! Отключите устройство от электропитания перед заменой лампы, чтобы избежать удара током.

NUTZUNGSBEDINGUNGEN

- Das Gerät ist nur für den privaten Haushalt und das häusliche Umfeld bestimmt.
- Verbrennungsgefahr. Das Gerät wird im Betrieb heiß. Sie können sich an den Heizkörpern, dem Garraum, dem Gargut, dem Zubehör und heißem Dampf verbrennen. Ziehen Sie die Topfhandschuhe beim Einschieben oder Herausnehmen des heißen Garguts sowie bei Arbeiten im heißen Garraum an.
- Stellen Sie niemals entflammbare Materialien in das Gerät.
- Achten Sie beim Einschieben und Entnehmen von Garbehältern darauf, dass der Inhalt nicht überschwappt.
- Achten Sie beim Öffnen der Tür darauf, dass die Heißluft und der Dampf schnell verdunsten können.
- Wenn für die Zubereitung von Lebensmitteln alkoholische Getränke verwendet werden, dann beachten Sie, dass der Alkohol bei hohen Temperaturen verdampft. Dieser Dampf kann sich an den heißen Heizkörpern entzünden.
- Tiefkühlkost wie Pizza sollte auf dem Grill gegart werden. Wenn dafür das Backblech benutzt wird, kann es sich aufgrund der großen Temperaturunterschiede verformen.
- Während das Gerät in Betrieb ist, sollte die Tür geschlossen bleiben.
- Legen Sie keine Aluminiumfolie bzw. stellen Sie keine Pfannen, Töpfe usw. direkt auf den Garraumboden, da die Oberfläche beschädigt werden kann.
- Fruchtsäfte können Flecken hinterlassen, die sich von der Oberfläche nicht mehr entfernen lassen. Wenn Sie sehr feuchte Gerichte zubereiten, verwenden Sie dafür tiefe Backformen.
- Stellen Sie kein Geschirr auf die geöffnete Tür des Gerätes.
- Wenn keine Kochzeit angegeben wird, schaltet sich das Gerät nach einer Weile selbst aus.
- Nicht gerättaugliches Kunststoffgeschirr schmilzt bei hohen Temperaturen und kann das Gerät beschädigen oder einen Brand verursachen.

TERMS OF USE

- This appliance is intended for use in domestic households and it is not intended for outdoor use.
- Danger of burning. During use, the appliance interior surface becomes hot enough to cause burns. There is danger to burn yourself on the heating elements, appliance interior, cooked food, appliance accessories or hot steam. Wear oven gloves while placing food in the appliance or removing it and while adjusting the appliance shelves etc.
- Never store flammable materials in the appliance.
- Take care while putting cooking containers into the appliance or removing them. Do not spill the contents.
- Take care by opening the appliance door while cooking. Hot air and steam can escape rapidly.
- Take care while cooking dishes that contain alcohol. The alcohol may evaporate due to the high temperatures and its vapour can catch fire if it comes into contact with a hot part of the appliance.
- Frozen foods such as pizzas should be cooked on the wire grill. If the baking tray is used, it may become deformed due to the great variation in temperatures.
- The appliance door must be closed during cooking.
- Do not place an aluminium foil or any trays on the appliance bottom. The aluminium foil blocks the heat, which may cause a damage to the surfaces and cause the bad cooking results.
- Fruit juices can leave stains, which will become indelible from the surfaces of the appliance. Use deep pans for cooking of very moist cakes and dishes.
- Do not put bakeware on the opened door of the appliance.
- If a cooking time is not entered, the appliance will shut itself off after a while.
- Plastic dishes which are not heat- and steam-resistant melt at high temperatures and can damage the appliance.

CONDITIONS D'UTILISATION

- Cet appareil est conçu pour une utilisation domestique et n'est pas destiné à être utilisé à l'extérieur.
- Risque de brûlure. Pendant l'utilisation, la surface à l'intérieur de l'appareil devient suffisamment chaude pour provoquer des brûlures. Il y'a un risque de se faire brûler par les éléments chauffants, les parois intérieures de l'appareil, les aliments cuits, les accessoires de l'appareil ou la vapeur chaude. Portez toujours des gants de four pour placer et retirer de la nourriture dans l'appareil, de même que lorsque vous ajustez les grilles de l'appareil, etc.
- Ne jamais mettre des matériaux inflammables dans l'appareil.
- Faites attention en mettant des récipients de cuisson dans le four ou en les enlevant. N'en renversez pas le contenu.
- Faire attention en ouvrant la porte de l'appareil pendant la cuisson. L'air chaud et la vapeur d'eau peuvent s'échapper rapidement.
- Prenez garde à la cuisson de plats contenant de l'alcool. L'alcool peut s'évaporer en raison des températures élevées et sa vapeur peut prendre feu si elle entre en contact avec une partie chaude de l'appareil.
- Les aliments congelés comme les pizzas doivent être cuits sur la grille. Si le plateau de cuisson est utilisé, il peut se déformer en raison de la grande variation de températures.
- La porte de l'appareil doit être fermée pendant la cuisson.
- Ne placez pas de papier d'aluminium ou de plateaux sur le fond de l'appareil. La feuille d'aluminium bloque la chaleur, ce qui peut endommager les surfaces et causer de mauvais résultats de cuisson.
- Les jus de fruits peuvent laisser des taches, qui deviendront indélébiles sur les surfaces de l'appareil. Utilisez une casserole profonde pour la cuisson de gâteaux confis.
- Mettez aucun ustensile de cuisson sur la porte ouverte de l'appareil.
- Si un temps de cuisson n'est pas saisi, l'appareil s'éteint après un certain temps.
- Les plats en plastique qui ne résistent pas à la chaleur et à la vapeur fondent à des températures élevées et peuvent endommager l'appareil.

ПРАВИЛА ЭКСПЛУАТАЦИИ

- Данное устройство предназначено исключительно для домашнего использования.
- Опасность пожара! При эксплуатации устройство нагревается. Вы можете обжечься при прикосновении к нагревательному элементу, сторонам внутренней поверхности, нагретым подносам или при воздействии пара. Надевайте специальные перчатки, извлекая и располагая Ваше блюдо внутри устройства.
- Не ставьте воспламеняемые материалы во внутреннюю часть устройства.
- Во время готовки старайтесь аккуратно размещать и извлекать Ваши блюда, не расплёскивая их на поверхность устройства.
- Помните, что открытие двери, работающего устройства, может повлечь быстрое испарение горячего воздуха и пара.
- При использовании алкоголя для приготовления Ваших блюд помните, что алкоголь испаряется при высоких температурах. Его пары могут загореться при контакте с нагревательным элементом.
- Замороженные продукты, такие как пицца, должны готовиться на решётке. Использование противней может привести к их деформации при больших перепадах температур.
- Когда устройство находится в рабочем состоянии, дверь должна оставаться закрытой.
- Не кладите алюминиевую фольгу и не ставьте кастрюли, сковороды и т.п. непосредственно на дно устройства, так как его поверхность может быть повреждена.
- Фруктовые соки могут оставить пятна, которые не смогут быть удалены с поверхности. Если Вы готовите блюда с возможностью выкипания, используйте глубокую посуду.
- Не ставьте посуду на открытую дверь устройства.
- Если время приготовления не было задано, устройство выключится через некоторое время само по себе.
- Применение неспециализированной пластиковой посуды приведёт к её плавлению при высоких температурах, а также может повредить устройство и вызвать возгорание.

KINDERSICHERHEIT

- Kinder oder Personen, die wegen geistigen, physischen und motorischen Fähigkeiten oder wegen des Fehlens der notwendigen Erfahrungen oder Kenntnisse nicht in der Lage sind, das Gerät sicher zu benutzen, dürfen das Gerät nicht ohne Aufsicht oder Anweisungen durch eine verantwortliche Person benutzen.
- Kinder müssen unter Aufsicht bleiben, um sicherzustellen, dass sie mit dem Gerät nicht spielen.
- Kinder ab 8 Jahren oder Personen mit begrenzten geistigen, physischen oder motorischen Fähigkeiten oder Personen ohne notwendige Erfahrungen und Kenntnisse können das Gerät unter Aufsicht oder mit Anweisungen durch eine verantwortliche Person benutzen. Die verantwortliche Person muss für die Betriebssicherheit und die Vermeidung möglicher Gefahren sorgen.

Achtung! Innere Geräteteile können während der Verwendung heiß werden. Kleine Kinder sollten vom Gerät fern gehalten werden.

- Es ist untersagt, auf den verschiedenen Teilen des Geräts zu stehen, zu sitzen, auf sie zu klettern oder an sie zu lehnen. Das kann das Gerät beschädigen und möglicherweise schwere Verletzungen verursachen.
- Kinder und Haustiere sollten in der Nähe des angeschalteten Gerätes nicht alleine oder unbeaufsichtigt bleiben. Den Kindern ist es nicht erlaubt, in der Nähe des Gerätes zu spielen, unabhängig davon, ob das Gerät in Betrieb oder außer Betrieb ist.

CHILD SAFETY

- This appliance is not intended for use by persons (including children) with reduced physical, sensory or mental capabilities, or lack of experience and knowledge, unless they have been given supervision or instruction concerning use of the appliance by a person responsible for their safety.
- Children should be supervised to ensure, that they do not play with the appliance.
- This appliance can be used by children aged from 8 years and above and persons with reduced physical, sensory or mental capabilities or lack of experience and knowledge if they have been given supervision or instruction concerning use of the appliance in a safe way and understand the hazards involved.

Attention! Appliance interior will become hot during of use. Your children must be kept away from it.

- It is not allowed to climb, stand, lean or sit on any part of the appliance. This can damage the appliance, and the device may tip over, potentially causing severe injury.
- Children and pets should not be left alone or unattended in the area where the appliance is in use. They should never be allowed to play in its vicinity, whether or not the appliance is in use.

SÉCURITÉ DES ENFANTS

- Cet appareil n'est pas destiné à être utilisé par des personnes (y compris des enfants) ayant une capacité physique, sensorielle ou mentale réduite ou un manque d'expérience et de connaissances, à moins d'avoir reçu une guidance ou une instruction concernant l'utilisation de l'appareil par une personne habilitée.
- Les enfants doivent être surveillés pour s'assurer qu'ils ne jouent pas avec l'appareil.
- Cet appareil peut être utilisé par des enfants âgés de 8 ans et plus, par des personnes ayant des capacités physiques, sensorielles ou mentales réduites, ou des personnes ayant un manque d'expérience et de connaissances à condition qu'elles aient reçu une supervision ou une instruction concernant les risques associés à l'utilisation de l'appareil.

Attention! L'intérieur de l'appareil devient chaud pendant l'utilisation. Vos enfants doivent en être tenus à l'écart.

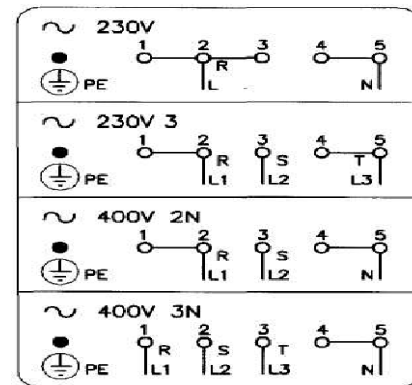
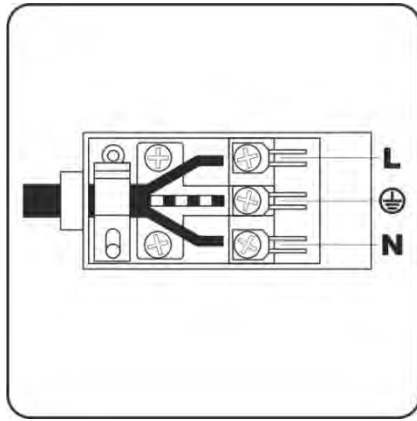
- Il est interdit de grimper, de se tenir debout, de se pencher, de s'asseoir ou de s'accrocher à une partie quelconque de l'appareil. Cela peut endommager l'appareil et risque de faire tomber, ce qui pourrait causer des blessures graves.
- Les enfants et les animaux domestiques ne doivent pas être laissés seuls ou sans surveillance dans la pièce où l'appareil est utilisé. Ils ne doivent jamais être autorisés à jouer à proximité du four, qu'il soit ou ne pas en fonctionnement.

БЕЗОПАСНОСТЬ ДЕТЕЙ

- Данный прибор не предназначен для использования детьми или лицами чьи физические, сенсорные или ментальные способности, либо отсутствие необходимого опыта и знаний не позволяют им обеспечить безопасную эксплуатацию прибора без присмотра или указаний со стороны ответственного лица, которое должно обеспечить осуществление безопасной эксплуатации с их стороны.
- Дети должны находиться под наблюдением, чтобы гарантировать, что они не играют с прибором.
- Данное устройство предназначено для использования детьми от 8 лет или лицами с ограниченными физическими, сенсорными или ментальными способностями либо отсутствием необходимого опыта и знаний под присмотром или с указаний ответственного лица, которое должно обеспечить осуществление безопасной эксплуатации с их стороны и предотвращение возможных опасностей.

Внимание: Внутренние части нагреваются. Маленькие дети должны находиться подальше от устройства.

- Стоять, сидеть, подниматься или опираться на разные части устройства запрещается. Это может привести к повреждению устройства, а также стать причиной серьезных травм.
- Дети и домашние животные не должны оставаться без присмотра рядом с включенным устройством. Дети не должны играть в непосредственной близости от устройства, независимо от того, является ли устройство включенным или выключенным.



FÜR DEN INSTALLATEUR

STROMANSCHLUSS

Vor der Durchführung des Stromanschlusses muss sichergestellt werden, dass:

- die Eigenschaften des Stromnetzes mit den Werten auf dem angebrachten Typenschild auf der hinteren Wand des Backofens übereinstimmen;
- das Stromnetz gemäß den geltenden Bestimmungen und Rechtsvorschriften geerdet ist.

Die Erdung ist eine notwendige Voraussetzung der Nutzung des Gerätes. Falls der Backofen nicht mit Kabel und/ oder Netzstecker ausgestattet ist, muss geeignetes Material verwendet werden, das der Stromaufnahme und der Betriebstemperatur entspricht, die auf dem Typenschild auf der hinteren Wand des Gerätes angegeben ist. Das Kabel darf an keiner Stelle eine Temperatur von über 50 °C erreichen.

Wenn ein direkter Netzanschluss gewünscht wird, muss ein allpoliger Schalter mit Kontaktöffnung von min. 3 mm vorgesehen werden, der erlaubt, das Gerät vom Netz zu trennen. Der Schalter muss den technischen Daten der geltenden Vorschriften entsprechen (das gelb-grüne Erdungskabel darf nicht vom genannten Schalter unterbrochen werden). Der Stecker bzw. der allpolige Schalter müssen bei dem installierten Gerät problemlos zugänglich sein.

Achtung! Die Montage und der Stromnetzanschluss sollen nur von einem qualifizierten Fachmann durchgeführt werden.

Achtung! Der Hersteller ist nicht haftbar, wenn bei der Installation des Gerätes die obenangeführten Anweisungen nicht befolgt werden.

INSTALLATION INSTRUCTIONS

ELECTRICAL CONNECTION

Before connecting the oven to the mains power supply, make sure that:

- the supply voltage corresponds to the specifications on the data plate on the front of the oven.
- the mains supply has an efficient ground connection complying with all applicable laws and regulations.

Correct grounding is a legal requirement. If the appliance is not pre-fitted with a power cable and/or plug, use only suitable cables and plugs capable of handling the power specified on the appliance's data plate and capable of resisting heat. The power cable should never reach a temperature above 50 °C at any point along its length.

If the appliance is to be connected directly to mains terminals, fit a switch with minimum aperture of 3 mm between the contacts. Make sure that the switch is of sufficient capacity for the power specified on the appliance's data plate, and compliant with applicable regulations. The switch must not break the yellow-green earth wire. The socket or switch must be easily reachable with the oven fully installed.

Attention! Installation and electrical connection must be executed by a qualified expert only.

Attention! The manufacturer declines all responsibility for damage or injury if the above instructions and normal safety precautions are not respected.

INSTRUCTIONS D'INSTALLATION

CONNEXION ÉLECTRIQUE

Avant de brancher le four sur le secteur, s'assurer que:

- la tension d'alimentation correspond aux spécifications figurant sur la plaque signalétique à l'avant du four.
- l'alimentation secteur est équipée d'une mise à la terre efficace conforme à toutes les lois et réglementations en vigueur.

Une mise à la terre correcte est une exigence légale. Si l'appareil n'est pas équipé d'un câble d'alimentation et / ou d'une fiche, utilisez uniquement des câbles et des prises appropriés capables de supporter la puissance indiquée sur la plaque signalétique de l'appareil et de résister à la chaleur. Le câble d'alimentation ne doit jamais atteindre une température de 50 °C au-dessus de la température ambiante en tout point de sa longueur.

Si l'appareil doit être raccordé directement aux bornes du secteur, installer un interrupteur avec une ouverture minimale de 3 mm entre les contacts. Assurez-vous que l'interrupteur a une capacité suffisante pour la puissance indiquée sur la plaque signalétique de l'appareil et qu'il est conforme aux réglementations applicables. Le commutateur ne doit pas briser le fil de terre vertjaune. La prise ou l'interrupteur doit être facilement accessible avec le four entièrement installé.

Attention! L'installation et la connexion électrique ne doivent être effectuées que par un technicien qualifié.

Attention! Le fabricant décline toute responsabilité pour les dommages ou les blessures si les instructions ci-dessus et les précautions normales de sécurité ne sont pas respectées.

ИНСТРУКЦИЯ ПО МОНТАЖУ

ПОДКЛЮЧЕНИЕ К ЭЛЕКТРОСЕТИ

Перед подключением духового шкафа к эл. сети, необходимо убедиться, что:

- параметры сети соответствуют данным в табличке на задней стенке духового шкафа,
- эл. сеть заземлена в соответствии с действующими предписаниями.

Заземление является необходимым условием правильной эксплуатации. Если духовой шкаф не оснащен кабелем и/или штекером, применяйте только материалы, соответствующие данным, указанным в табличке на задней стенке прибора, которые могут функционировать в рабочем режиме температур. Кабель ни в коем случае не должен нагреваться выше температуры более 50 °C.

В случае подсоединения непосредственно к эл. сети, необходимо использовать специальный автоматический выключатель с зазором между контактами не менее 3 мм, позволяющий отсоединять прибор от сети, соответственно техническим данным действующих предписаний (желто-зеленый кабель заземления не должен прерываться данным выключателем). Штекер или автоматический выключатель на правильно установленном приборе должен быть всегда легко достижим.

Внимание! Монтаж и подключение духового шкафа должны проводиться только квалифицированным специалистом.

Внимание! Изготовитель не несет никакой ответственности, если при установке прибора не соблюдаются все вышеприведенные предписания.

INSTALLATION DES BACKOFENS

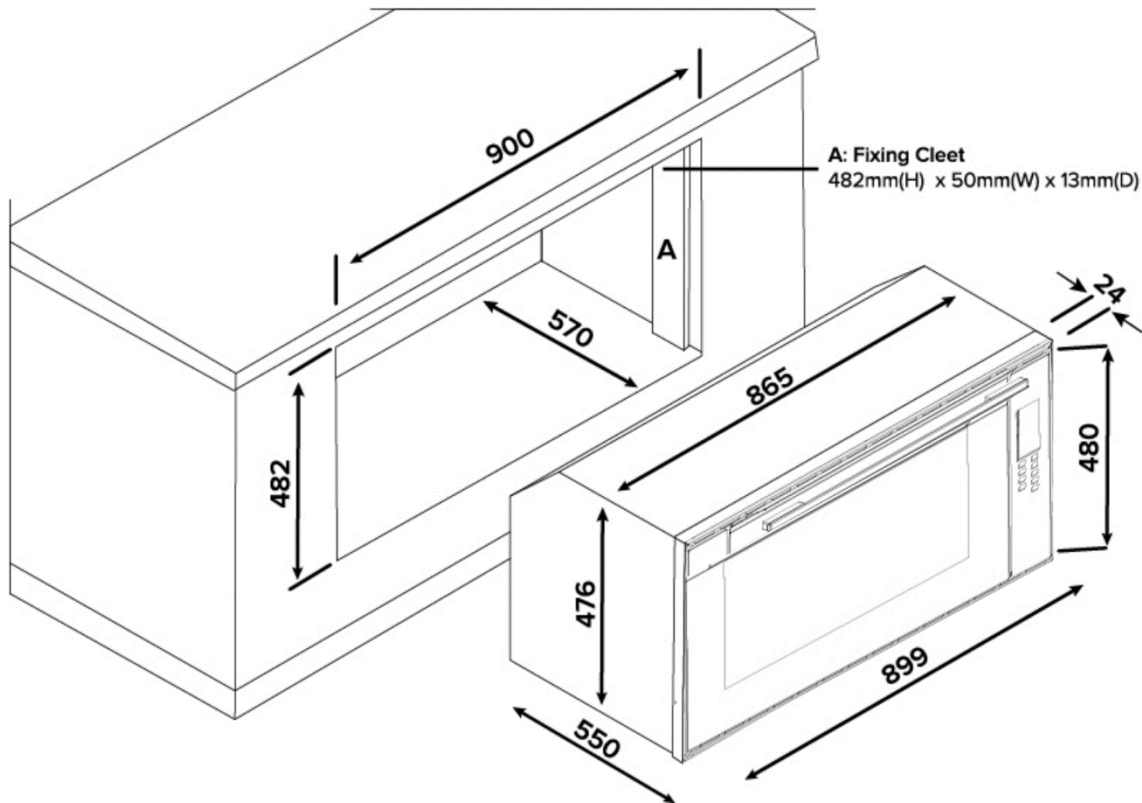
Der Backofen kann unter eine Arbeitsplatte oder in einen Schrank eingebaut werden. Die Einbaumaße müssen den auf der Abbildung dargestellten Maßen entsprechen. Das Möbelmaterial muss hitzebeständig sein. Der Backofen muss zu den Möbelwänden zentriert und mit den mitgelieferten Schrauben und Buchsen befestigt werden.

Für die Kombination des Backofens mit den Gas- oder Gas-Elektrokombikochfeldern siehe die beiliegenden Anleitungen.

INSTALLATION OF THE OVEN

The oven can be installed under a work top or in a cooking column. Figure shows the installation dimensions. Make sure that surrounding materials are heat resistant. Align the oven centrally with respect to the side walls of the units surrounding it and fix it in place with the screws and Allen screws provided

See the accompanying instructions for combining the oven with multi-functional gas or gas-electric cookers.



Achtung! Wir Informieren Sie, dass unsere Geräte, die der Gegenstand der vorliegenden Bedienungsanleitung sind, sind ausschließlich für den häuslichen Gebrauch vorbestimmt.

Attention! We Inform you that our devices which are the object of the present operating instructions are precertain exclusively for the domestic use.

INSTALLATION DU FOUR

Le four peut être installé sous un plan de travail ou dans un placard. Les dimensions d'installation doivent correspondre aux dimensions indiquées dans l'illustration. Le matériau du meuble doit être résistant à la chaleur. Le four doit être centré sur les parois du meuble et fixé avec les vis et douilles fournies.

Pour la combinaison du four avec les plaques de cuisson gaz ou gaz-électrique, voir la notice jointe.

УСТАНОВКА ДУХОВОГО ШКАФА

Духовой шкаф предназначен для встройки либо под рабочую поверхность стола, либо в шкаф. Размеры, которыми необходимо руководствоваться при встройке, указаны на рисунке. Мебель должна быть изготовлена из нагревостойкого материала. Устройство должно быть отцентрировано по отношению к стенкам мебели и надежно закреплено при помощи поставляемых в комплекте крепежных материалов.

Для комбинации духового шкафа с газовой или газо-электрической поверхностью используйте прилагаемую документацию.



Attention! Nous vous informons que nos appareils qui font l'objet du présent mode d'emploi sont exclusivement destinés à un usage domestique.



Внимание! Информировем, что наши приборы, являющиеся предметом настоящей Инструкции, предназначены исключительно для домашнего пользования.

VORBEREITUNG

Vor dem ersten Gebrauch soll der Backofen gründlich mit dem Seifenwasser gesäubert und anschließend mit dem klaren Wasser abgewaschen werden. Die mitgelieferten Einhängegitter sollen auf die Seitenwände eingebaut und auf die Gitter und Bleche aufgestellt werden. Den Backofen soll man für etwa 30 Minuten auf Höchsttemperatur aufheizen. Auf diese Weise werden alle fetthaltigen Bearbeitungsrückstände eliminiert, die beim Backen unangenehme Gerüche verursachen könnten.

Wichtig!!!

Als Sicherheitsvorkehrung soll vor jeder Reinigung des Backofens immer das Stromnetz abgeschaltet werden. Zum Reinigen dürfen keine sauren oder alkalischen Substanzen verwendet werden (Zitronensaft, Essig, Salz, usw.). Chlorhaltige Produkte (Bleichmittel u. s. w.) sind ebenfalls zu vermeiden, dies gilt vor allem für die Reinigung der emaillierten Oberflächen.

Achtung! Vor dem ersten Gebrauch des Backofens soll die aktuelle Tageszeit eingestellt werden. (siehe Kapitel **Elektronische Zeitschaltuhr mit Sensor**).
Ohne eingestellte Uhr funktioniert der Backofen nicht!

PREPARATION

Clean the oven thoroughly with soapy water and rinse well. To remove the lateral frames from smooth-walled ovens, proceed as shown in the figure.

Operate the oven for about 30 minutes at maximum temperature to burn off all traces of grease which might otherwise create unpleasant smells when cooking.

Important!!!

As a safety precaution, before cleaning the oven, always disconnect the plug from the power socket or the power cable from the oven. Do not use acid or alkaline substances to clean the oven (lemon juice, vinegar, salt, tomatoes etc.). Do not use chlorine based products, acids or abrasive products to clean the painted surfaces of the oven.

Attention! You must set the time on the clock before you can use the oven.
(See chapter **Digital clock timer with sensor**).
If the time is not set, the oven will not work!

PRÉPARATION

Avant d'utiliser le four pour la première fois, il doit être soigneusement nettoyé à l'eau savonneuse puis lavé à l'eau claire. Les grilles de suspension fournies doivent être encastrées dans les parois latérales et posées sur les grilles et les tôles. Le four doit être chauffé à température maximale pendant environ 30 minutes. De cette façon, tous les résidus de traitement gras qui pourraient provoquer des odeurs désagréables lors de la cuisson sont éliminés.

Important!!!

Par mesure de sécurité, l'alimentation électrique doit toujours être coupée avant de nettoyer le four. Aucune substance acide ou alcaline ne doit être utilisée pour le nettoyage (jus de citron, vinaigre, sel, etc.). Les produits contenant du chlore (agents de blanchiment, etc.) sont également à éviter, notamment lors du nettoyage des surfaces émaillées.

Attention! Vous devez régler l'heure sur l'horloge avant de pouvoir utiliser le four. (Voir chapitre **Horloge numérique avec capteur**).
Si l'heure n'est pas réglée, le four ne fonctionnera pas !

ПОДГОТОВКА

Перед первым использованием тщательно очистить духовой шкаф мыльным раствором и хорошо промыть достаточным количеством воды. Навесить на боковые стенки поставляемые в комплекте лестнички и установить на них решетки и противни. В течение примерно 30 минут прогреть духовой шкаф до максимальной температуры, при этом нейтрализуются все жиросодержащие вещества, используемые при производственной обработке изделия, которые могут обусловить появление неприятных запахов при первом приготовлении блюд.

Важно!!!

В качестве меры предосторожности необходимо перед каждой чисткой духового шкафа отключать его от сети. Не применяйте для чистки кислото- или щелочесодержащих веществ (уксус, сок лимона, соль и т.д.). Ни в коем случае не применяйте также хлоросодержащие средства (отбеливающие и т.д.). Особенно это нужно иметь в виду при чистке эмалированных поверхностей духовых шкафов.



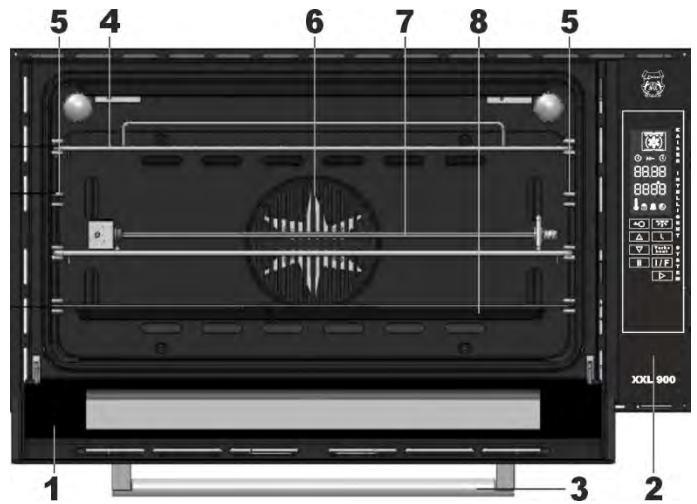
Внимание! Перед первым использованием духового шкафа необходимо выставить текущее время на часах (см. раздел **Сенсорное электронное программирующее устройство**).

В противном случае устройство не будет работать!

DE



EN



KURZBESCHREIBUNG

GESAMTANSICHT

Anordnung von Funktionsbaugruppen

1. Ofentür
2. Bedienblende
3. Türgriff
4. Backofengestell
5. Führungen zum Ein- und Ausschieben der Roste oder Backform
6. Ventilator
7. Rotisserie
8. Backform/ Abtropfblech

BRIEF DESCRIPTION

LOCATION DRAWING

Arrangement of functional assemblies

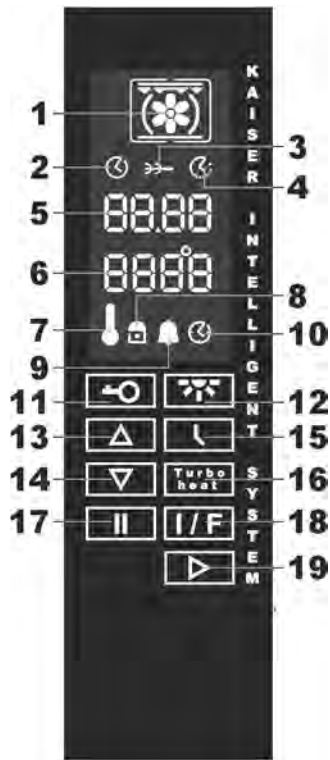
1. Oven door
2. Control panel
3. Door handle
4. Oven Rack
5. Guides for sliding the racks or baking pan in and out
6. Fan
7. Rotisserie
8. Baking Pan/ Drip Tray

BRÈVE DESCRIPTION**DESSIN DE LOCALISATION****Disposition des ensembles fonctionnels**

1. Porte du four
2. Panneau de commande
3. Poignée de porte
4. Grille de four
5. Guides pour faire glisser les grilles ou le plat de cuisson vers l'intérieur et l'extérieur
6. Ventilateur
7. Rôtissoire
8. Plat de cuisson/ Lèchefrite

КРАТКОЕ ОПИСАНИЕ**ВНЕШНИЙ ВИД****Размещение функциональных узлов**

1. Дверца духового шкафа
2. Панель управления
3. Ручка дверцы духовки
4. Решётка духовки
5. Направляющие для выдвигания решёток или противня для выпечки
6. Вентилятор
7. Вертел
8. Противень для выпечки/ поддон для сбора капель



BEDIENBLENDE

1. Anzeige der Backofenfunktionen
2. Kochzeitsymbol
3. Symbol der Fleischsonde
4. Endzeitsymbol
5. Stunden-, Minutenanzeige
6. Temperaturanzeige
7. Thermometersymbol
8. Kindersicherheitssymbol
9. Alarm-/ Countdown-Symbol
10. Uhr-/ Timer-Symbol
11. Kindersicherungstastel
12. Beleuchtungstastel
13. Auswahl taste
14. Auswahl taste
15. Uhrfunktionstaste
16. Turbo Heat-Taste
17. Pause/ Aus-Taste
18. Ein/ Menütaste
19. Starttaste

CONTROL PANEL

1. Oven Functions display
2. Cook time symbol
3. Meat probe symbol
4. End Time symbol
5. Hours, minutes display
6. Temperature display
7. Thermometer symbol
8. Child safety symbol
9. Alarm/ Countdown symbol
10. Clock/ Timer symbol
11. Child safety key
12. Lighting key
13. Select key
14. Select key
15. Clock Functions key
16. Turbo Heat key
17. Pause/ Off key
18. On/ Menu key
19. Start key

PANNEAU DE COMMANDE

1. Affichage des fonctions du four
2. Symbole de temps de cuisson
3. Symbole de sonde à viande
4. Symbole de l'heure de fin
5. Affichage des heures, des minutes
6. Affichage de la température
7. Symbole du thermomètre
8. Symbole de sécurité enfant
9. Symbole d'alarme/ compte à rebours^
10. Symbole horloge/ minuterie
11. Touche de sécurité enfant
12. Touche d'éclairage
13. Touche Sélectionner
14. Touche Sélectionner
15. Touche Fonctions de l'horloge
16. Touche du Turbo Heat
17. Touche Pause/ Arrêt
18. Touche Marche/ Menu
19. Touche de démarrage

ПАНЕЛЬ УПРАВЛЕНИЯ

1. Дисплей функций духовки
2. Символ времени приготовления
3. Символ термощупа
4. Символ времени окончания
5. Отображение часов, минут
6. Отображение температуры
7. Символ термометра
8. Символ безопасности детей
9. Символ будильника/ обратного отсчёта
10. Символ часов/ таймера
11. Кнопка безопасности от детей
12. Кнопка освещения
13. Кнопка выбора
14. Кнопка выбора
15. Кнопка функций часов
16. Кнопка Turbo Heat
17. Кнопка паузы/ выключения
18. Вкл./ Кнопка меню
19. Кнопка Пуск



AUSSTATUNG UND BENUTZUNG

VORBEREITUNG

Vor dem ersten Gebrauch muss der Backofen gründlich mit dem Seifenwasser gesäubert und anschließend mit klarem Wasser abgewaschen werden. Die mitgelieferten Utensilien müssen auf die Einhängegitter aufgestellt werden.

Den Backofen sollte man für etwa 30 Minuten auf Höchsttemperatur aufheizen. Auf diese Weise werden alle fetthaltigen Bearbeitungsrückstände eliminiert, die beim Backen unangenehme Gerüche verursachen könnten.

Wichtig!!!

Als Sicherheitsvorkehrung soll vor jeder Reinigung des Backofens immer das Stromnetz abgeschaltet werden. Zum Reinigen dürfen keine sauren oder alkalischen Substanzen verwendet werden (Zitronensaft, Essig, Salz, usw.). Chlorhaltige Produkte (Bleichmittel u. s. w.) sind ebenfalls zu vermeiden, dies gilt vor allem für die Reinigung der emaillierten Oberflächen.

Achtung! Beim Einbau ist zu beachten: die Verwendung von Silikonfugen, anderen Dichtungsmitteln oder Klebstoffen zusätzlich zu den gelieferten Befestigungsmaterialien wird nicht empfohlen. Bei der Verwendung zusätzlicher Befestigungsmaterialien und -stoffen wird, falls die Servicedienstleistung notwendig ist, das Herausnehmen des Gerätes aus der Montage-Nische auf eigene Kosten und aus eigener Kraft des Geräteinhabers durchgeführt. Der Hersteller und der Kunden-Service übernehmen keine Verantwortung für Schäden an Gerät oder Möbeln bei der Demontage.

EQUIPMENT AND USAGE

PREPARATION

Before using the oven for the first time, it must be cleaned thoroughly with soapy water and then washed off with clean water. The supplied utensils must be placed on the hanging rails.

The oven should be heated to the maximum temperature for about 30 minutes. In this way, all greasy processing residues that could cause unpleasant smells during baking are eliminated.

Important!!!

As a safety precaution, before cleaning the oven, always disconnect the plug from the power socket or the power cable from the oven. Do not use acid or alkaline substances to clean the oven (lemon juice, vinegar, salt, tomatoes etc.). Do not use chlorine based products, acids or abrasive products to clean the painted surfaces of the oven.

Attention! When installing the appliance it is not recommended to use silicone or other sealants and other adhesives besides the supplied mounting materials. If additional fastening materials and substances have been used, removing the device from the mounting niche in case of necessary service is provided by and at the expense of the owner. The manufacturer and the customer services are not responsible for damages of equipment and furniture caused by the disassembling.

ÉQUIPEMENT ET UTILISATION

PRÉPARATION

Nettoyez soigneusement le four à l'eau savonneuse et bien rincer. Pour enlever les cadres latéraux des fours à parois lisses, procéder comme indiqué sur la figure.

Faire fonctionner le four pendant environ 30 minutes à la température maximale pour brûler toutes les traces de graisse qui pourraient autrement créer des odeurs désagréables lors de la cuisson.

Important!!!

Pour des raisons de sécurité, avant de nettoyer le four, débranchez toujours la fiche de la prise de courant ou du câble d'alimentation du four. Ne pas utiliser de substances acides ou alcalines pour nettoyer le four (jus de citron, vinaigre, sel, tomates, etc.). Ne pas utiliser de produits à base de chlore, des acides ou des produits abrasifs pour nettoyer les surfaces peintes du four.

Attention! Pour installer l'appareil, il n'est pas conseillé l'utilisation de la glue silicone ou de tout autre produit adhésif et d'étanchéité, en plus des matériaux de montage fournis. Si des matériaux de fixation supplémentaires et d'autres substances ont été utilisées, le retrait de l'appareil de la niche de montage, cas de besoin de maintenance, se fera aux frais du propriétaire.

Le fabricant et les services d'aide à la clientèle ne sauraient pas être tenus responsables des dommages sur l'appareil et de votre meuble en raison du désassemblage.

ОБОРУДОВАНИЕ И ИСПОЛЬЗОВАНИЕ

ПОДГОТОВКА

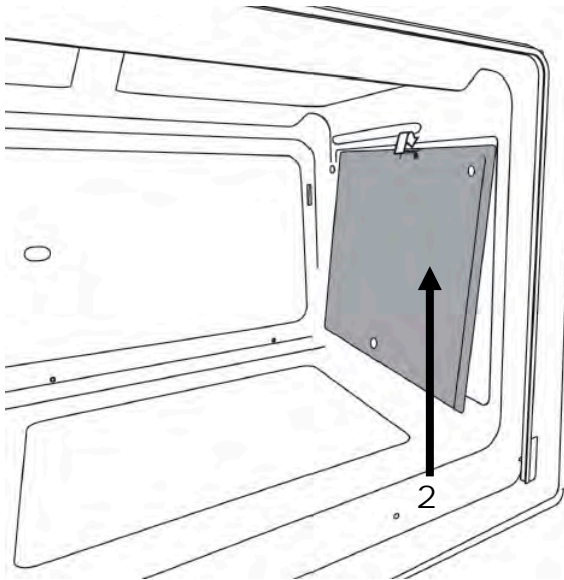
Перед первым использованием тщательно очистить духовой шкаф мыльным раствором и хорошо промыть достаточным количеством воды. Установить на лестнички решетки и противни.

В течение примерно 30 минут прогреть духовой шкаф до максимальной температуры, при этом нейтрализуются все жиросодержащие вещества, используемые при производственной обработке изделия, которые могут обусловить появление неприятных запахов при первом приготовлении блюд.

Важно!!!

В качестве меры предосторожности необходимо перед каждой чисткой духового шкафа отключать его от сети. Не применяйте для чистки кислото- или щелочесодержащих веществ (уксус, сок лимона, соль и т.д.). Ни в коем случае не применяйте также хлорсодержащие средства (отбеливающие и т.д.). Особенно это нужно иметь в виду при чистке эмалированных поверхностей духовых шкафов.

Внимание! При монтаже устройства не рекомендуется применение силиконовых и прочих герметиков, а также других клеящих веществ помимо крепёжных материалов, входящих в комплект поставки. При использовании дополнительных крепёжных материалов и веществ, извлечение устройства из монтажной ниши в случае необходимости сервисного обслуживания производится силами и за счёт его владельца. Производитель и сервисные службы не несут ответственности за повреждение устройства и мебели при демонтаже.



Selbstreinigende katalytische Platten*

Auf den Wänden des Backofens sind Platten mit spezieller ökologischer mikroporöser selbstreinigender Emaille 2 montiert.

Diese Spezialplatten bei den Backvorgängen über 200 °C oxidieren alle Öl- und Fettspritzer, nach und nach lassen sie verdampfen, und damit werden sie eliminiert.

Die einzigen Mittel, die Sie zur Säuberung des Backofens nach der katalytischen Reinigung benötigen, sind ein Besen und Schaufel.

Sollte der Backofen nach dem Backen sehr fetthaltiger Speisen doch nicht sauber sein, lässt man ihn maximal 60 Minuten lang leer bei Höchsttemperatur eingeschaltet (bis der Backofen vollständig gereinigt ist).

Die selbst reinigenden Platten dürfen weder gewaschen, noch mit scheuernden oder säurehaltigen bzw. alkalischen Produkten gereinigt werden.

* - falls vorhanden

Self-cleaning catalytic panels*

Our smooth walled ovens can be fitted with self-cleaning panels 2 to cover the inside walls.

These special panels are simply hooked on to the walls before the side frames are fitted. They are coated in special, micro-porous catalytic enamel which oxidizes and gradually vaporizes splashes of grease and oil at cooking temperatures above 200 °C.

The unique means necessary for cleaning of an oven after каталитической of clearing, it is a brush and a scoop.

If the oven is not clean after cooking fatty foods, operate the empty oven for 60 minutes (max.) at maximum temperature.

Never wash or clean self-cleaning panels with abrasive, acid, or alkaline products.

* - if available

Panneaux catalytiques autonettoyants*

Nos fours à parois lisses peuvent être équipés de panneaux autonettoyants 2 pour recouvrir les parois intérieures.

Ces panneaux spéciaux sont simplement accrochés aux murs avant la pose des cadres latéraux. Ils sont revêtus d'un émail catalytique spécial microporeux qui oxyde et vaporise progressivement les éclaboussures de graisse et d'huile à des températures de cuisson supérieures à 200 °C.

Les moyens uniques nécessaires au nettoyage du four après catalytической du nettoyage, c'est la brosse et la pelle.

Si le four n'est pas propre après la cuisson d'aliments gras, faites fonctionner le four vide pendant 60 minutes (max.) à température maximale.

Ne jamais laver ou nettoyer les panneaux autonettoyants avec des produits abrasifs, acides ou alcalins.

* - si disponible

Самоочищающиеся каталитические пластины*

На стенках духовки установлены пластины 2 со специальной экологической микропористой самоочищающейся каталитической эмалью.

Эта эмаль при температуре типовой работы духовки свыше 200 °C катализирует все находящиеся на ней жирные вещества и, испаряя, устраняет их.

Единственные средства, необходимые для уборки духовки после каталитической очистки, это – щётка и совок.

Если после приготовления очень жирных блюд на стенках духовки все же остаются заметные следы масла и жира, оставьте пустую духовку включенной при максимальной температуре в течении 60 мин. (пока она полностью не очистится).

Самоочищающиеся каталитические пластины нельзя ни мыть, ни тем более чистить абразивными материалами и кислотами - и щелочесодержащими средствами.

* - если имеется

VERWENDUNG DES BACKOFENS

USING THE OVEN

VOR DER ERSTEN VERWENDUNG

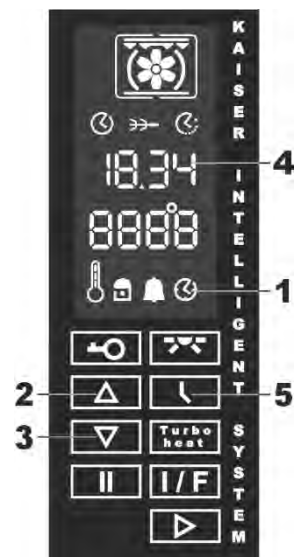
BEFORE USING FOR THE FIRST TIME

Einstellen und Ändern der aktuellen Uhrzeit

Setting and changing the current time

Der Backofen funktioniert nur, wenn die Uhrzeit eingestellt ist.

The oven only operates when the time has been set.



Wenn das Gerät an das Stromnetz angeschlossen ist oder ein Stromausfall aufgetreten ist, blinkt automatisch das Symbol 1 für Uhrzeit.

When the appliance is connected to the electrical supply or when there has been a power cut, the symbol 1 for Time flashes automatically.

- Stellen Sie mit den Tasten 2 oder 3 die aktuelle Uhrzeit ein.

- Use the buttons 2 or 3 to set the current time.

Nach ca. 5 Sekunden hört das Blinken auf und die Uhr 4 zeigt die eingestellte Tageszeit an. Das Gerät ist jetzt betriebsbereit.

After about 5 seconds, the flashing stops and the clock 4 displays the time of day set. The appliance is now ready for use.

So ändern Sie eine bereits eingestellte Zeit:

To change a time that has already been set:

- Berühren Sie die Funktionstaste Uhr 5 so oft, bis das Symbol für Uhrzeit 1 blinkt. Stellen Sie mit den Tasten 2 oder 3 die aktuelle Uhrzeit ein.

- Touch the Clock functions key 5 repeatedly until the symbol for Time 1 flashes. Use keys 2 or 3 to set the current time.

UTILISATION DU FOUR

AVANT LA PREMIÈRE UTILISATION

Réglage et modification de l'heure actuelle

Le four ne fonctionne que lorsque l'heure est réglée.

Lorsque l'appareil est connecté à l'alimentation électrique ou lorsqu'il y a eu une coupure de courant, le symbole 1 pour l'heure clignote automatiquement.

- Utilisez les boutons 2 ou 3 pour régler l'heure actuelle.

Après environ 5 secondes, le clignotement s'arrête et l'horloge 4 affiche l'heure réglée. L'appareil est maintenant prêt à être utilisé.

Pour modifier une heure déjà définie:

- Appuyez plusieurs fois sur la touche Fonctions de l'horloge 5 jusqu'à ce que le symbole de l'heure 1 clignote. Utilisez les touches 2 ou 3 pour régler l'heure actuelle.

ИСПОЛЬЗОВАНИЕ ДУХОВОГО ШКАФА

ПЕРЕД ПЕРВЫМ ИСПОЛЬЗОВАНИЕМ

Установка и изменение текущего времени

Духовка работает только тогда, когда установлено время.

Когда устройство подключено к электросети или когда произошло отключение электроэнергии, автоматически мигает символ 1 для времени.

- Используйте кнопки 2 или 3, чтобы установить текущее время.

Примерно через 5 секунд мигание прекратится, и часы 4 покажут установленное время дня. Теперь устройство готово к работе.

Чтобы изменить уже установленное время:

- Касайтесь функциональной клавиши часов 5 несколько раз, пока не замигает символ времени 1. Используйте кнопки 2 или 3, чтобы установить текущее время.

KINDERSICHERUNG

Ein wichtiger Planungsaspekt Ihres neuen Backofens besteht darin, versehentliche Vorstellungen oder ungewolltes Einschalten zu verhindern. Sie können die Kindersicherung jederzeit aktivieren, auch bei dem ausgeschalteten Backofen.

Sobald die Kindersicherung aktiviert ist, lässt sich das Gerät nicht mehr einschalten.



Aktivieren der Kindersicherung

- Taste 1 gedrückt halten, bis das Symbol 2 aufleuchtet.

Die Kindersicherung wird aktiviert.

Deaktivieren der Kindersicherung

- Taste 1 gedrückt halten, bis das Symbol 2 erlischt.

Die Kindersicherung ist nun deaktiviert und das Gerät ist wieder einsatzbereit.

CHILD LOCK

An important planning aspect is to prevent inadvertent shift or unintentional turning on. You can activate the child lock at any time, even when the oven is turned off.

As soon as the child lock is activated, the appliance will no longer switch on.

Activating the child safety device

- Press and hold button 1 until the symbol 2 lights up.

The child lock device is activated.

Disabling the child lock device

Press and hold button 1 until symbol 2 goes out.

The child lock is now deactivated and the device is ready for use again.

CONTRÔLE PARENTAL

Un aspect important de la planification de votre nouveau four est de l'empêcher de démarrer accidentellement. Vous pouvez activer la sécurité enfants à tout moment, même lorsque le four est éteint.

Dès que le dispositif de retenue pour enfants est activé, l'appareil ne s'allume plus.

РОДИТЕЛЬСКИЙ КОНТРОЛЬ

Важным аспектом планирования вашей новой духовки является предотвращение случайного включения. Вы можете активировать блокировку для безопасности детей в любой момент, даже когда духовка выключена.

Как только устройство безопасности детей задействовано, прибор больше не включается.

Activation de la sécurité enfants

- Appuyez sur la touche 1 et maintenez-la enfoncée jusqu'à ce que le symbole 2 s'allume.

Le dispositif de retenue pour enfants est activé.

Désactivation de la sécurité enfants

- Appuyez sur la touche 1 et maintenez-la enfoncée jusqu'à ce que le symbole 2 s'éteigne.

La sécurité enfants est maintenant désactivée et l'appareil est à nouveau prêt à l'emploi.

Активация устройства безопасности детей

- Нажмите и удерживайте кнопку 1, пока не загорится символ 2.

Устройство безопасности детей активировано.

Отключение устройства безопасности детей

- Нажмите и удерживайте кнопку 1, пока символ 2 не погаснет.

Теперь безопасности детей отключено, и устройство снова готово к работе.

BETRIEBSFUNKTIONEN DES BACKOFENS**OPERATION FUNCTIONS OF THE OVEN****KONVENTIONELLES BACKEN**

Die oberen und unteren Heizelemente gehen an. Dies ist der klassische, traditionelle Ofentyp, der perfektioniert wurde, mit außergewöhnlicher Wärmeverteilung und reduziertem Energieverbrauch. Der konventionelle Backofen ist nach wie vor unerreicht, wenn es um das Garen von Speisen aus mehreren Zutaten geht, z. G. Kohl mit Rippen, Stockfisch nach Ancona-Art, zarte Kalbsstreifen mit Reis usw. Hervorragende Ergebnisse werden auch bei der Zubereitung von Kalb- oder Rindfleischgerichten (Schmorbraten, Eintopf, Gulasch, Wild usw.) erzielt, die langsam garen müssen und erfordern Begießen oder die Zugabe von Flüssigkeit. Dennoch bleibt es das beste System zum Backen von Kuchen sowie Obst und Kochen mit abgedeckten Auflaufformen zum Backen im Ofen. Verwenden Sie beim Garen im Heißluftmodus immer nur eine Fettpfanne oder einen Grillrost, da sonst die Hitzeverteilung ungleichmäßig ist. Durch die verschiedenen verfügbaren Rosthöhen können Sie die Hitze zwischen Ober- und Unterkante des Ofens ausgleichen. Wählen Sie aus den verschiedenen Einschubhöhen je nachdem, ob das Gericht mehr oder weniger Hitze von oben benötigt.

CONVENTIONAL COOKING

The top and bottom heating elements come on. This is the classic, traditional type of oven which has been perfected, with exceptional heat distribution and reduced energy consumption. The conventional oven is still unequalled when it comes to cooking dishes made up of several ingredients, e. g. cabbage with ribs, Ancona style stockfish, tender veal strips with rice etc. Excellent results are achieved when preparing veal or beef-based dishes as well (braised meats, stew, goulash, wild game, etc.) which need to cook slowly and require basting or the addition of liquid. It nonetheless remains the best system for baking cakes as well as fruit and cooking using covered casserole dishes for oven baking. When cooking in convection mode, only use one dripping pan or cooking rack at a time, otherwise the heat distribution will be uneven. Using the different rack heights available, you can balance the amount of heat between the top and the bottom of the oven. Select from among the various rack heights based on whether the dish needs more or less heat from the top.

UMLUFTBACKEN

Die Ober- und Unterhitze sowie der Ventilator schalten sich ein und garantieren eine gleichmäßige Wärmeverteilung im gesamten Ofen. Dieser Modus empfiehlt sich besonders zum schnellen Garen von vorverpackten Speisen (da kein Vorheizen notwendig ist), wie zum Beispiel: Tiefkühl- oder Fertiggerichte) sowie für einige „hausgemachte“ Gerichte. Die besten Ergebnisse beim Garen mit dem Umluftmodus werden erzielt, wenn Sie nur einen Garvorgang verwenden (den zweiten von unten). Bitte beachten Sie die Tabelle «Praktische Empfehlungen».

FAN COOKING

The top and bottom heating elements, as well as the fan, will come on, guaranteeing constant heat distributed uniformly throughout the oven. This mode is especially recommended for cooking prepacked food quickly (as pre-heating is not necessary), such as for example: frozen or pre-cooked food) as well as for a few “home-made” dishes. The best results when cooking using the Fan Assist mode are obtained if you use one cooking only (the second from the bottom), please see the table entitled “Practical Advice”.

MULTI-COOKING-MODUS

Die oberen und unteren Heizelemente sowie der Ventilator schalten sich abwechselnd ein. Da die Hitze im gesamten Ofen konstant und gleichmäßig bleibt, gart und brät die Luft die Speisen gleichmäßig über die gesamte Oberfläche. Mit diesem Modus können Sie auch verschiedene Gerichte gleichzeitig garen, solange die jeweilige Gartemperatur gleich ist.

MULTI-COOKING MODE

The top circle and bottom heating elements, as well as the fan, will come on alternately. Since the heat remains constant and uniform throughout the oven, the air cooks and browns food uniformly over its entire surface. With this mode, you can also cook various dishes at the same time, as long as their respective cooking temperatures are the same.

FONCTIONS DE FONCTIONNEMENT DU FOUR

CUISINE CONVENTIONNELLE



Les éléments chauffants supérieur et inférieur s'allument. C'est le type de four classique et traditionnel qui a été perfectionné, avec une distribution de chaleur exceptionnelle et une consommation d'énergie réduite. Le four conventionnel est encore inégalé lorsqu'il s'agit de cuisiner des plats composés de plusieurs ingrédients, par ex. g. le chou avec des côtes, le stockfish à l'Ancône, les lanières de veau tendre avec du riz etc. D'excellents résultats sont obtenus aussi bien lors de la préparation de plats à base de veau ou de bœuf (viandes braisées, ragoût, goulasch, gibier sauvage, etc.) qui ont besoin de cuire lentement et nécessiter un arrosage ou l'ajout de liquide. Il n'en reste pas moins le meilleur système pour la cuisson des gâteaux mais aussi des fruits et la cuisson à l'aide de cocottes couvertes pour la cuisson au four. Lors de la cuisson en mode convection, n'utilisez qu'une seule lèchefrite ou grille de cuisson à la fois, sinon la répartition de la chaleur sera inégale. En utilisant les différentes hauteurs de grille disponibles, vous pouvez équilibrer la quantité de chaleur entre le haut et le bas du four. Choisissez parmi les différentes hauteurs de grille selon que le plat a besoin de plus ou moins de chaleur par le haut.

CUISSON VENTILÉE



Les éléments chauffants supérieur et inférieur, ainsi que le ventilateur, s'allumeront, garantissant une chaleur constante répartie uniformément dans tout le four. Ce mode est particulièrement recommandé pour la cuisson rapide d'aliments préemballés (car le préchauffage n'est pas nécessaire), comme par exemple: des aliments surgelés ou précuits) ainsi que pour quelques plats «faits maison».

Les meilleurs résultats de cuisson en mode Ventilateur sont obtenus si vous n'utilisez qu'une seule cuisson (la seconde en partant du bas), veuillez consulter le tableau intitulé «Conseils pratiques».

MODE MULTI-CUISSON



Les éléments chauffants du cercle supérieur et inférieur, ainsi que le ventilateur, s'allumeront alternativement. Comme la chaleur reste constante et uniforme dans tout le four, l'air cuit et dore les aliments uniformément sur toute sa surface. Avec ce mode, vous pouvez également cuisiner plusieurs plats en même temps, à condition que leurs températures de cuisson respectives soient les mêmes.

РАБОЧИЕ ФУНКЦИИ ДУХОВОГО ШКАФА

ОБЫЧНОЕ ПРИГОТОВЛЕНИЕ



Включаются верхний и нижний нагревательные элементы. Это классический, традиционный тип духовки, который был усовершенствован, с исключительным распределением тепла и сниженным потреблением энергии. Обычная духовка по-прежнему не имеет себе равных, когда речь идет о приготовлении блюд из нескольких ингредиентов, например, капуста с ребрышками, вяленая рыба по-анконски, нежные телячьи полоски с рисом и т. д. Отличные результаты достигаются также при приготовлении блюд из телятины или говядины (тушеное мясо, тушеное мясо, гуляш, дичь и т. н. наметка или добавление жидкости. Тем не менее, она остается лучшей системой для выпечки тортов, фруктов и приготовления блюд с закрытыми формами для запекания в духовке. При приготовлении в режиме конвекции используйте только один противень или решетку для готовки, в противном случае распределение тепла будет неравномерным. Используя различную высоту решетки, вы можете сбалансировать количество тепла между верхней и нижней частью духовки. Выберите высоту решетки из различных вариантов в зависимости от того, нужно ли блюду больше или меньше тепла сверху.

ПРИГОТОВЛЕНИЕ С ОБДУВОМ



Включаются верхний и нижний нагревательные элементы, а также вентилятор, обеспечивая постоянное равномерное распределение тепла по всей духовке. Этот режим особенно рекомендуется для быстрого приготовления предварительно упакованных продуктов (поскольку предварительный нагрев не требуется), таких как, например, замороженные или предварительно приготовленные продукты), а также для некоторых «домашних» блюд. Наилучшие результаты при приготовлении с использованием режима приготовления с обдувом достигаются, если вы используете только одно приготовление (второе снизу), см. Таблицу, озаглавленную «Практические советы».

ПРИГОТОВЛЕНИЕ НЕСКОЛЬКИХ БЛЮД



Поочередно включаются верхний круговой и нижний нагревательные элементы, а также вентилятор. Поскольку жар остается постоянным и равномерным по всей духовке, воздух готовит и подрумянивает пищу равномерно по всей ее поверхности. В этом режиме вы также можете готовить различные блюда одновременно, если их температура приготовления одинакова.

Es können maximal 2 Gestelle gleichzeitig verwendet werden.

Diese Garart empfiehlt sich besonders für Gerichte mit Gratinierung oder für stark verlängerte Garzeiten, wie zum Beispiel: Lasagne, Nudelrücken, Brathähnchen und Kartoffeln usw. Die hervorragende Wärmeverteilung ermöglicht zudem den Einsatz niedriger Temperaturen beim Braten. Dies führt zu einem geringeren Saftverlust, einem zarteren Fleisch und einer geringeren Gewichtsabnahme des Bratens. Der Multicooking-Modus eignet sich besonders zum Garen von Fisch, der mit einer begrenzten Menge an Gewürzen zubereitet werden kann und so seinen Geschmack und sein Aussehen behält. Beim Garen von Beilagen auf Gemüsebasis lassen sich hervorragende Ergebnisse erzielen. Desserts: Dieser Modus eignet sich auch perfekt zum Backen von Sauerteigkuchen. Darüber hinaus kann dieser Modus auch zum schnellen Auftauen von weißem oder rotem Fleisch und Brot verwendet werden, indem die Temperatur auf 80 °C eingestellt wird. Um empfindlichere Lebensmittel aufzutauen, stellen Sie den Thermostat auf 60 °C ein oder verwenden Sie nur die Kaltluftzirkulationsfunktion, indem Sie den Thermostat auf 0 °C einstellen.

PIZZAMODUS



Die Boden- und Kreisheizelemente sowie der Ventilator schalten sich ein. Diese Kombination heizt den Backofen aufgrund des hohen Stromverbrauchs des Geräts schnell auf, was zu einer erheblichen Wärmeentwicklung führt, die hauptsächlich von unten kommt. Der Pizzamodus ist ideal für Lebensmittel, die zum Garen hohe Temperaturen erfordern, wie Pizzen und große Braten. Verwenden Sie jeweils nur ein Backblech oder einen Rost. Werden jedoch mehrere verwendet, müssen diese nach der Hälfte des Garvorgangs umgeschaltet werden.

FEINKOCHEN



Das untere Heizelement und der Ventilator gehen an. Geeignet für Gebäck, Kuchen und nicht trockene Süßigkeiten in Backformen oder -formen. Hervorragende Ergebnisse werden auch beim Kochen erzielt, bei dem vor allem Bodenwärme benötigt wird. Es wird empfohlen, die Pfanne auf eine niedrige Stufe zu stellen.

GRILL



Die oberen Zentralheizungselemente werden eingeschaltet. Die extrem hohe und direkte Temperatur des Grills ermöglicht es, die Oberfläche von Fleisch und Braten zu bräunen, während der Saft eingeschlossen bleibt, um ihn zart zu halten. Der Grill ist auch sehr zu empfehlen für Gerichte, die eine hohe Temperatur an der Oberfläche erfordern: Rindersteaks, Kalbfleisch, Rippchen, Filets, Hamburger etc.

A maximum of 2 racks can be used at the same time.

This cooking mode is particularly recommended for dishes requiring a gratin finish or for those requiring considerably prolonged cooking times, such as for example: lasagne, pasta backs, roast chicken and potatoes, etc. Moreover the excellent heat distribution makes it possible to use lower temperatures when cooking roasts. This results in less loss of juices, meat which is more tender and a decrease in the loss of weight for the roast. The Multi-cooking mode is especially suited for cooking fish, which can be prepared with the addition of a limited amount of condiments, thus maintaining their flavor and appearance. Excellent results can be attained when cooking vegetable-based side dishes. Desserts: this mode is also perfect for baking leavened cakes. Moreover, this mode can also be used to thaw quickly white or red meat and bread by setting the temperature to 80 °C. To thaw more delicate foods, set the thermostat to 60 °C or use only the cold air circulation feature by setting the thermostat to 0 °C.

PIZZA MODE



The bottom and circle heating elements, as well as the fan, will come on. This combination rapidly heats the oven due to the large amounts of power used by the appliance, which results in the production of considerable heat coming prevalently from the bottom. The pizza mode is ideal for foods requiring high temperature cook, like pizzas and large roasts. Only use one oven tray or rack at a time. However, if more than one is used, these must be switched halfway through the cooking process.

DELICATE COOKING



The bottom heating element and the fan come on. Suitable for pastries, cakes and non-dry sweets in baking tins or moulds. Excellent results are also obtained in cooking requiring above all heat from the bottom. You are advised to put the pan on a low level.

GRILL



The top central heating elements comes on. The extremely high and direct temperature of the grill makes it possible to brown the surface of meats and roasts while locking the juices in to keep them tender. The grill is also highly recommended for dishes that require a high temperature on the surface: beef steaks, veal, rib steak, filets, hamburgers etc.

Un maximum de 2 grilles peut être utilisé en même temps.

Ce mode de cuisson est particulièrement recommandé pour les plats nécessitant une finition gratinée ou pour ceux nécessitant des temps de cuisson considérablement prolongés, comme par exemple : lasagnes, dos de pâtes, poulet rôti et pommes de terre, etc. De plus l'excellente répartition de la chaleur permet d'utiliser des températures lors de la cuisson des rôtis. Il en résulte moins de pertes de jus, une viande plus tendre et une diminution de la perte de poids pour le rôti. Le mode Multi-cuisson est particulièrement adapté à la cuisson du poisson, qui peut être préparé avec l'ajout d'une quantité limitée de condiments, conservant ainsi leur saveur et leur aspect. D'excellents résultats peuvent être obtenus lors de la cuisson de plats d'accompagnement à base de légumes. Desserts: ce mode est également parfait pour la cuisson de gâteaux au levain. De plus, ce mode peut également être utilisé pour décongeler rapidement de la viande blanche ou rouge et du pain en réglant la température sur 80 °C. Pour décongeler des aliments plus délicats, réglez le thermostat sur 60 °C ou utilisez uniquement la fonction de circulation d'air froid en réglant le thermostat sur 0 °C.

MODE PIZZA



Les éléments chauffants inférieur et circulaire, ainsi que le ventilateur, s'allumeront. Cette combinaison chauffe rapidement le four en raison des grandes quantités d'énergie utilisées par l'appareil, ce qui entraîne la production d'une chaleur considérable provenant principalement du fond. Le mode pizza est idéal pour les aliments nécessitant des températures élevées pour cuire, comme les pizzas et les gros rôtis. N'utilisez qu'une seule plaque de four ou grille à la fois. Cependant, si plusieurs sont utilisés, ceux-ci doivent être intervertis à mi-chemin du processus de cuisson.

CUISINE DÉLICATE



L'élément chauffant inférieur et le ventilateur s'allument. Convient pour les pâtisseries, gâteaux et bonbons non secs dans des moules ou des moules à pâtisserie. D'excellents résultats sont également obtenus dans les cuissons nécessitant surtout de la chaleur par le bas. Il est conseillé de mettre la casserole à un niveau bas.

GRIL



Les éléments de chauffage central supérieurs s'allument. La température extrêmement élevée et directe du grill permet de dorer la surface des viandes et des rôtis tout en emprisonnant les jus pour les garder tendres. Le grill est également fortement recommandé pour les plats qui nécessitent une température élevée en surface: steaks de bœuf, veau, entrecôte, filets, hamburgers etc..

Одновременно можно использовать максимум 2 полки.

Этот режим приготовления особенно рекомендуется для блюд, требующих запекания или для блюд, требующих значительно более длительного времени приготовления, таких как, например, лазанья, спинки из макарон, жареный цыпленок и картофель и т. температуры при приготовлении жаркого. Это приводит к меньшим потерям сока, более нежному мясу и снижению потери веса при жарке. Режим многократного приготовления особенно подходит для приготовления рыбы, которую можно приготовить с добавлением ограниченного количества приправ, таким образом сохраняя их вкус и внешний вид. Отличных результатов можно достичь при приготовлении гарниров на овощной основе. Десерты: этот режим также идеально подходит для выпечки дрожжевых пирожных. Кроме того, этот режим также можно использовать для быстрого размораживания белого или красного мяса и хлеба, установив температуру на 80 °C. Чтобы разморозить более нежные продукты, установите термостат на 60 °C или используйте только функцию циркуляции холодного воздуха, установив термостат на 0 °C.

ПИЦЦА-РЕЖИМ



Включаются нижний и круговой ТЭНы, а также вентилятор. Эта комбинация быстро нагревает духовку из-за большого количества энергии, потребляемой прибором, что приводит к выделению значительного количества тепла, исходящего преимущественно снизу. Режим пиццы идеально подходит для продуктов, для приготовления которых требуется высокая температура, например, пиццы и большого жаркого. Используйте одновременно только один противень или решетку. Однако, если используется более одного, их необходимо переключить на полпути в процессе приготовления.

ДЕЛИКАТНОЕ ПРИГОТОВЛЕНИЕ



Включаются нижний нагревательный элемент и вентилятор. Подходит для выпечки, тортов и сладких сладостей в формах для выпечки. Отличные результаты получаются также при приготовлении пиццы, требующей, прежде всего, тепла снизу. Рекомендуется ставить сковороду на низкий уровень.

ГРИЛЬ



Включаются верхние элементы центрального отопления. Чрезвычайно высокая и прямая температура гриля позволяет подрумянивать поверхность мяса и жаркого, одновременно блокируя соки, чтобы они оставались нежными. Гриль также настоятельно рекомендуется для блюд, поверхность которых требует высокой температуры: стейки из говядины, телятина, ребрышки, филе, гамбургеры и т. д..

GRILL MIT LÜFTERUNTERSTÜTZUNG

Die oberen Zentralheizungselemente und der Ventilator gehen an. Diese Kombination von Merkmalen erhöht die Wirksamkeit der unidirektionalen Wärmestrahlung der Heizelemente durch eine Zwangsumwälzung der Luft im gesamten Ofen. Dadurch wird verhindert, dass das Essen an der Oberfläche anbrennt und die Hitze direkt in das Essen eindringen kann. Hervorragende Ergebnisse werden mit Kebabs mit Fleisch und Gemüse, Würstchen, Rippchen, Lammkoteletts, Hähnchen in einer scharfen Soße, Wachteln, Schweinekoteletts usw. erzielt. Dieser Modus ist auch ideal zum Garen von Fischsteaks wie Schwertfisch, gefülltem Tintenfisch usw.

LÜFTER ERZWUNGEN

Das hintere Heizelement und der Lüfter schalten sich ein und garantieren eine gleichmäßige Verteilung der zarten Hitze im gesamten Ofen. Dieser Modus ist ideal zum Backen und Garen von empfindlichen Speisen - insbesondere Kuchen, die aufgehen müssen - und für die Zubereitung bestimmter Törtchen auf 3 Ebenen gleichzeitig. Hier einige Beispiele: Windbeutel, süße und herzhaft Kekse, herzhaft Blätterteig, Biskuitrolle und kleine Portionen gratiniertes Gemüse usw.

AUFTAUMODUS

Der Lüfter am Boden des Backofens sorgt dafür, dass die Luft bei Raumtemperatur um das Gargut zirkuliert. Dies empfiehlt sich zum Auftauen von Speisen aller Art, insbesondere aber für empfindliche Speisen, die keine Hitze benötigen, wie zum Beispiel: Eistorten, Sahne- oder Puddingdesserts, Obstkuchen. Durch den Einsatz des Gebläses wird die Auftauzeit etwa halbiert. Bei Fleisch, Fisch und Brot ist es möglich, den Vorgang durch den „Fan Forced“-Modus zu beschleunigen und die Temperatur auf 80 °C – 100 °C einzustellen.

FAN ASSISTED GRILL

The top central heating elements and the fan come on. This combination of features increases the effectiveness of the unidirectional thermal radiation of the heating elements through forced circulation of the air throughout the oven. This helps prevent food from burning on the surface, allowing the heat to penetrate right into the food. Excellent results are achieved with kebabs made with meats and vegetables, sausages, ribs lamb chops, chicken in a spicy sauce, quail, pork chops, etc. This mode is also ideal for cooking fish steaks, like swordfish, stuffed cuttlefish etc.

FAN FORCED

The rear heating element and the fan come on, guaranteeing delicate heat distributed uniformly throughout the oven. This mode is ideal for baking and cooking delicate foods-especially cakes that need to rise-and for the preparation of certain tartlets on 3 shelves at the same time. Here are a few examples: cream puffs, sweet and savory biscuits, savory puffs, Swiss rolls and small portions of vegetables au gratin, etc.

DEFROSTING MODE

The fan located on the bottom of the oven makes the air circulate at room temperature around the food. This is recommended for the defrosting of all types of food, but in particular for delicate types of food which do not require heat, such as for example: ice cream cakes, cream or custard desserts, fruit cakes. By using the fan, the defrosting time is approximately halved. In the case of meat, fish and bread, it is possible to accelerate the process using the “Fan Forced” mode and setting the temperature to 80 °C – 100 °C.

GRIL ASSISTÉ PAR VENTILATEUR

Les éléments de chauffage central supérieurs et le ventilateur s'allument. Cette combinaison de caractéristiques augmente l'efficacité du rayonnement thermique unidirectionnel des éléments chauffants grâce à une circulation forcée de l'air dans tout le four. Cela aide à empêcher les aliments de brûler à la surface, permettant à la chaleur de pénétrer directement dans les aliments. D'excellents résultats sont obtenus avec des brochettes à base de viandes et de légumes, des saucisses, des côtes de côtes d'agneau, du poulet dans une sauce épicée, des cailles, des côtelettes de porc, etc. Ce mode est également idéal pour la cuisson des steaks de poisson, comme l'espadon, les seiches farcies, etc.

VENTILATEUR FORCÉ

L'élément chauffant arrière et le ventilateur s'allument, garantissant une chaleur délicate répartie uniformément dans tout le four. Ce mode est idéal pour la cuisson et la cuisson d'aliments délicats -notamment les gâteaux qui ont besoin de lever- et pour la préparation de certaines tartelettes sur 3 niveaux en même temps. En voici quelques exemples : choux à la crème, biscuits salés et sucrés, choux salés, roulés suisses et petites portions de légumes gratinés, etc.

MODE DE DÉGIVRAGE

Le ventilateur situé en bas du four fait circuler l'air à température ambiante autour des aliments. Ceci est recommandé pour la décongélation de tous types d'aliments, mais en particulier pour les aliments délicats ne nécessitant pas de chaleur, comme par exemple: gâteaux glacés, desserts à la crème ou à la crème, gâteaux aux fruits. En utilisant le ventilateur, le temps de décongélation est environ divisé par deux. Dans le cas de la viande, du poisson et du pain, il est possible d'accélérer le processus en utilisant le mode "Fan Forced" et en réglant la température à 80 °C – 100 °C.

ГРИЛЬ С ВЕНТИЛЯТОРОМ

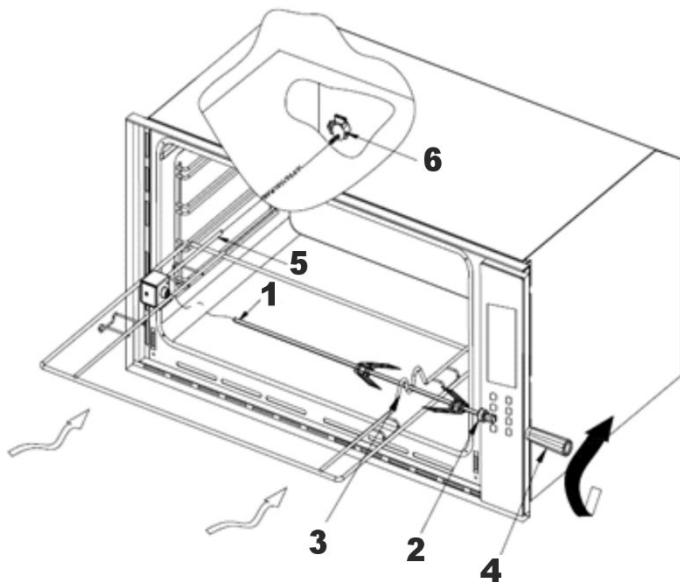
Включаются верхние элементы центрального отопления и вентилятор. Эта комбинация характеристик увеличивает эффективность однонаправленного теплового излучения нагревательных элементов за счет принудительной циркуляции воздуха в духовке. Это помогает предотвратить пригорание пищи на поверхности, позволяя теплу проникать прямо в пищу. Отличные результаты достигаются с шашлыками из мяса и овощей, колбасами, ребрышками, отбивными из баранины, курицей в остром соусе, перепелиными, свиными отбивными и т. д. Этот режим также идеален для приготовления рыбных стейков, таких как рыба-меч, фаршированные каракатицы и т. д.

ВЕНТИЛЯТОР ПРИНУДИТЕЛЬНО

Включаются задний нагревательный элемент и вентилятор, обеспечивая равномерное распределение нежного тепла по всей духовке. Этот режим идеально подходит для выпечки и приготовления нежных блюд, особенно тортов, которые должны подняться, а также для приготовления некоторых тарталеток на 3 полках одновременно. Вот несколько примеров: слоеные кремы, сладкое и соленое печенье, соленые слоенки, швейцарские рулеты и небольшие порции запеканки из овощей и т. д.

РАЗМОРАЖИВАНИЕ

Вентилятор, расположенный в нижней части духовки, обеспечивает циркуляцию воздуха комнатной температуры вокруг продуктов. Это рекомендуется для размораживания всех видов продуктов, но особенно для деликатных продуктов, не требующих нагрева, таких как, например, торты с мороженым, крем-вые или заварные десерты, фруктовые пироги. При использовании вентилятора время размораживания сокращается примерно вдвое. В случае с мясом, рыбой и хлебом можно ускорить процесс, используя режим «Принудительный вентилятор» и установив температуру от 80 °C до 100 °C.





DREHSPIEß

Um den Drehspieß zu starten, gehen Sie wie folgt vor:

- Stecken Sie die Spießstange 1 in den Antrieb und die Nut 2 in den Bogen 3;
- Drehen Sie den Kunststoffknopf 4 gegen den Uhrzeigersinn und setzen Sie den Grillrost in die Ofenschienen ein, wobei Sie darauf achten müssen, dass die Stange 5 in das Loch 6 passt.

Der Spießrahmen muss immer in der Mitte des Backofens installiert werden (zweite Position von unten).

- Drücken Sie die Backofenfunktions-Wahl-taste 6 oder 7, um die Funktionen 8 —  / 9 —  auszuwählen.

BELEUCHTUNG

Die Backofenlampe leuchtet, während das Gerät in Betrieb ist.

Die Beleuchtung erlischt automatisch, wenn der Backofen ausgeschaltet wird.

Durch Drücken der Beleuchtungstaste 10 wird die Backofenbeleuchtung ein- oder ausgeschaltet.

ROTISSERIE

To start the rotisserie, proceed as follows:

- Insert the spit rod 1 into the drive and the groove 2 into the elbow 3;
- Turn the plastic knob 4 counterclockwise and insert the grill into the guides of the oven, making sure that the rod 5 goes into the hole 6.

The spit frame must always be installed in the middle of the oven (second position from the bottom).

- Press the oven function selection button 6 or 7 to select the functions 8 —  / 9 — .

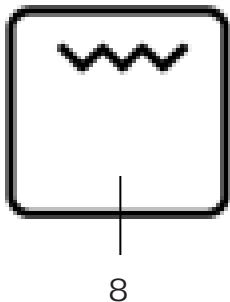
LIGHTING

The oven light is on while the appliance is running.

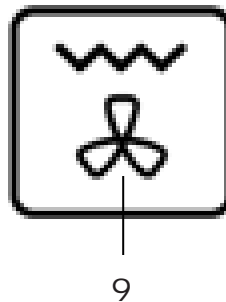
The lighting goes out automatically when the oven is turned off.

The oven lighting is switched on or off by pressing the lighting button 11.

DE



RU





RÔTISSOIRE

Pour démarrer la rôtissoire, procédez comme suit:

- Insérer le rôtissoire 1 dans l'entraînement et la rainure 2 dans le coude 3;
- Tournez le bouton en plastique 4 dans le sens inverse des aiguilles d'une montre et insérez la grille dans les rails du four en vous assurant que la rôtissoire 5 pénètre dans le trou 6.

Le cadre de la rôtissoire doit toujours être installé au milieu du four (deuxième position à partir du bas).

- Appuyez sur la touche de sélection des fonctions du four 6 ou 7 pour sélectionner les fonctions 8 —  / 9 — .

ÉCLAIRAGE

L'éclairage du four est allumé pendant que l'appareil fonctionne.

L'éclairage s'éteint automatiquement lorsque le four est éteint.

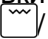
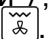
L'éclairage du four s'allume ou s'éteint en appuyant sur la touche d'éclairage 10.

ВЕРТЕЛ

Чтобы запустить вертел, действуйте следующим образом:

- Вставьте стержень вертела 1 в привод, а паз 2 в колено 3;
- Поверните пластиковую ручку 4 против часовой стрелки и вставьте решетку в направляющие духового шкафа, убедившись, что стержень 5 вошел в отверстие 6.

Рамка вертела всегда должна быть установлена посередине духовки (вторая позиция снизу).

- Нажмите кнопку выбора функции духовки 6 или 7, чтобы выбрать функции 8 —  / 9 — .

ОСВЕЩЕНИЕ

Освещение духовки включено пока работает устройство.

Освещение гаснет автоматически, когда духовка выключается.

Освещение духовки включается или выключается нажатием кнопки освещения 10.

INNENBELEUCHTUNG

Der Backofen ist mit der Innenbeleuchtung ausgestattet. Die Innenbeleuchtung bleibt während des Betriebes von dem Backofen aktiv. Wenn Sie nach Zubereitung Ihr Gericht kontrollieren möchten, dann stellen Sie den Drehknebel **Backofenbetriebsart** in die Position **Licht**.

TEMPERATURSONDE

Die Temperatursonde (Bratenthermometer) ist ein Thermometer, das in das Gericht gesteckt wird und mit dem Sie die interne Temperatur (Kerntemperatur) kontrollieren und so nutzen können, um das Ende der Garzeit zu bestimmen. Es kann beispielsweise vorkommen, dass das Fleisch von außen bereits gar aussieht, innen aber noch blutig ist!

Die von den Gerichten während des Garens erreichte Temperatur ist eng mit hygienischen/ gesundheitlichen Problemen verbunden. Bakterien gibt es in jedem Fleisch, ebenso wie in Huhn, Fisch und in rohen Eiern.

Einige Bakterien verderben die Lebensmittel, andere hingegen, wie Salmonellen, Campylobacter jejuni, Listeria monocytogenes, Escherichia coli und der Staphylococcus aureus können sehr gesundheitsschädlich sein.

Bakterien vermehren sich sehr schnell bei Temperaturen von 4.4° bis zu 60 °C. Hackfleisch ist diesbezüglich besonders riskant.

Um eine Vermehrung der Bakterien zu vermeiden, sollen Sie Folgendes beachten:

OVEN LIGHT

The oven is equipped with an oven light. The oven light stays active during oven operations. If you want to control your food after preparing it, bring the rotary handle **oven operating mode** in the **light** position.

FOOD PROBE

The food probe is a thermometer which is being inserted in the food. By that thermometer you can control the internal temperature (core temperature) to determine the end of the cooking time. It can happen for example that the meat appears well done on the outside, but is, however, still bloody inside!

The temperature the food reaches during the cooking process is closely connected with hygienic/health problems. Each meat contains bacteria, as do poultry, fish and raw eggs.

Some bacteria spoil the food, others however, like Salmonellae, Campylobacter jejuni, Listeria monocytogenes, Escherichia coli and Staphylococcus aureus can be very noxious.

Bacteria counts increase very fast at temperatures of 4.4° up to 60 °C. Mince meat is especially subject to this risk.

To avoid multiplication of bacteria, you should pay attention to the following:

L'ÉCLAIRAGE INTÉRIEUR

Le four est équipé de l'éclairage intérieur. L'éclairage intérieur reste actif pendant le fonctionnement du four. Si vous souhaitez contrôler votre plat après sa préparation, placez le bouton rotatif du mode de fonctionnement du four sur la position lumière.

LA SONDE ALIMENTAIRE

La sonde alimentaire est un thermomètre à insérer dans la nourriture en cuisson. Avec ce thermomètre, vous pouvez contrôler la température interne de l'aliment (température centrale) et ensuite l'utiliser pour déterminer l'heure de fin de cuisson. Cela peut arriver, par exemple, que la viande paraisse déjà cuite à l'extérieur, cependant, elle est encore saignante à l'intérieur!

La température à laquelle l'aliment est cuit est presque liée à des problèmes d'hygiène et de santé. Il existe des bactéries dans toutes les viandes, comme dans le poulet, le poisson et les œufs crus.

Certaines bactéries pourrissent les aliments, d'autres cependant, comme Salmonellen, Campylobacter jejuni, Listeria monocytogenes, Escherichia coli et Staphylococcus aureus peuvent être très nocives.

Les bactéries prolifèrent très vite à des températures avoisinant 4,4 ° à 60 ° C. La viande hachée est particulièrement soumise à ce risque.

Pour éviter la multiplication des bactéries, vous devriez faire attention à ce qui suit:

ОСВЕЩЕНИЕ ДУХОВКИ

Духовой шкаф оснащен системой освещения. Внутреннее освещение остается включенным во время работы духовки. Если вы хотите контролировать состояние блюда после его приготовления установите ручку **выбора режимов духовки** в положение **Свет**.

ТЕРМОЗОНД

Термозонд — это термометр, который помещается в приготовляемое блюдо и с помощью которого Вы можете контролировать внутреннюю температуру, а также использовать его для определения времени приготовления. Мясо может выглядеть снаружи уже готовым, однако, внутри оно еще с кровью!

Температура, достигаемая пищей во время приготовления, тесно связана с проблемами гигиены и здоровья. Бактерии есть в любом мясе, так же, как и в курице, рыбе и в сырых яйцах.

Некоторые бактерии портят продукты, другие напротив, как сальмонеллы, Campylobacter jejuni, Listeria monocytogenes, кишечные палочки и стафилококк золотистый могут быть очень вредны для здоровья.

Бактерии размножаются очень быстро при температурах от 4.4° до 60° C. Мясной фарш особенно подвержен этому риску.

Чтобы избежать размножения бактерий, Вы должны обращать внимание на следующее:

- Tauen Sie Lebensmittel nicht bei der Raumtemperatur, sondern im Kühlschrank oder im Ofen mit der entsprechenden Funktion auf. In diesem Fall sollen Sie die aufgetauten Lebensmittel anschließend sofort kochengaren.
- Füllen Sie Geflügel erst kurz vor dem Verzehr. Kaufen Sie kein bereits gefülltes Geflügel, und kaufen Sie gefülltes, bereits gegartes Geflügel nur, wenn Sie dieses innerhalb von 2 Stunden verzehren.
- Marinieren Sie Gerichte im Kühlschrank und nicht bei Raumtemperatur.
- Verwenden Sie ein Bratenthermometer, um die Temperatur von Fleisch, Fisch und Geflügel zu kontrollieren, wenn diese dicker als 5 cm sind. Auf diese Weise stellen Sie sicher, dass die Mindestgartemperaturen erreicht werden.
- Die größte Gefahr geht von schlecht unzureichend gegartem Geflügel aus, was aufgrund von Salmonellenbefall besonders gefährlich wegen Salmonellengefahr ist sein kann.
- Unterbrechen Sie den Garvorgang nicht: kochen garen Sie nicht nur teilweise, um dann das Gericht aufzubewahren und später zu Ende zu kochengaren. Auf diese Weise kommt es zu «lauwarmen» Temperaturen in den Lebensmitteln, die ein Bakterienwachstum fördern.

Wenn die Temperatursonde die vorgestellte Temperatur erreicht, dann wird der Ofen ausgeschaltet. Dies wird durch einen Signalton angezeigt.

Sie können den Wert der Mindest-Kerntemperatur in einem Bereich von +30 °C bis + 99°C variieren. Wir empfehlen Ihnen, sich an die nachstehende Tabelle zu halten, die der "THE NATIONAL FOOD SAFETY DATABASE (USA)" entnommen wurde.

- Don't thaw food with at indoor temperature, but in the refrigerator or in an oven with the suitable function. In this case you should cook the thawed food immediately afterwards immediately.
- Stuff poultry only shortly before the consumption. Buy no already pre-stuffed fowl/poultry, and buy already cooked fowl/roasted poultry only if you consume this it within 2 hours.
- Marinate food in the refrigerator, not with at indoor temperature.
- Use a meat thermometer to check the temperature of meat, fish and poultry if they are thicker than 5 cm. In this way you ensure that the minimum cooking temperatures are reached.
- Badly probaked Underdone poultry represents the greatest threat because of with the danger of salmonellal salmonellae.
- Do not interrupt the cooking process of preparation in order to finish the cooking of a dish to readiness later. It This leads to heating of products to temperatures of bacteria favorable for which further bacteria multiplication growth.

When the food probe measures the pre-chosen temperature, the oven will be turned off. This is indicated by a sound signal.

You can vary the the lowest core temperature in a range from +30 °C to +99 °C. We recommend to keep to the following table which was taken from "THE NATIONAL FOOD SAFETY DATABASE (USA)".

- Ne pas décongeler les aliments avec la température intérieure, mais au réfrigérateur ou au four avec la fonction appropriée. Dans ce cas, vous devez préparer immédiatement les aliments décongelés.
- Farcir la volaille peu avant la consommation. N'achetez pas de viande déjà farcie et n'achetez de la viande déjà cuite seulement si vous souhaitez la consommer dans les 2 heures qui suivent.
- Faire mariner les aliments au réfrigérateur, pas à la température ambiante dans la cuisine.
- Utilisez le thermomètre à viande pour contrôler la température de la viande, du poisson et de la volaille si ses morceaux ont une épaisseur supérieure à 5 cm.
- La volaille dont la cuisson est mal vérifiée à la sonde, représente la plus grande menace en raison du danger des salmonelles.
- N'interrompez pas le processus de préparation d'un repas pour le finir plus tard. Cela conduit à une température favorable à la multiplication des bactéries.

Lorsque la température indiquée par la sonde alimentaire atteint la température préprogrammée, le four s'éteint et émet un signal sonore.

Vous pouvez modifier la valeur de la température interne la plus basse dans une zone de +30 ° C à +99 ° C. Nous vous recommandons de conserver le tableau ci-contre extrait du "THE NATIONAL FOOD SAFETY DATABASE (USA)" (La base de données de la sécurité alimentaire des USA).

- Размораживайте продукты не при комнатной температуре, а в холодильнике или в духовке с соответствующей функцией. В этом случае Вы должны сразу приготовить размороженные продукты.
- Фаршируйте птицу только перед приготовлением. Не покупайте полуфабрикаты из фаршированной птицы, готовую фаршированную птицу приобретайте, если Вы употребите ее в течении 2 часов.
- Маринуйте пищу в холодильнике, а не при комнатной температуре.
- Используйте термозонд для контроля температуры мяса, рыбы и птицы, если их куски толще 5 см. Таким образом Вы обеспечиваете достижение температуры готовности пищи.
- Наибольшая угрозу представляет плохо пропеченая птица из-за опасности сальмонелл.
- Не прерывайте процесс приготовления, чтобы довести блюдо до готовности позже. Это приводит к нагреванию продуктов до температур благоприятных для размножения бактерий.

Когда температура термозонда достигнет заданной, духовка отключается. Раздается звуковой сигнал.

Вы можете варьировать минимальную внутреннюю температуру в области +30 °C до +99 °C. Мы рекомендуем Вам, чтобы вы придерживались нижеследующей таблицы, которая взята в "THE NATIONAL FOOD SAFETY DATABASE (USA)".

DE

Lebensmittel	Innentemp. °C, Minimum
Gerichte aus Hackfleisch	
Hamburger	71 °C
Rind, Kalb, Lamm, Schwein	74 °C
Huhn, Truthahn	74 °C
Rind, Kalb, Lamm	
Braten und Steaks:	
blutig	Das NFSD nennt keine Temperatur für blutiges Garen, da dies gesundheitlich nicht sicher ist
medium-blutig	63 °C
medium	71 °C
durch	77 °C
Schwein	
Rippchen, Braten, Koteletts:	
medium	71 °C
durch	77 °C
Schinken, frisch	71 °C
Bratwurst frisch	71 °C
Geflügel	
Huhn, ganz oder in Stücken	82 °C
Ente	82 °C
Ganzer Truthahn (nicht gefüllt)	82 °C
Putenbrust	77 °C

EN

Food	Intern t °C, minimum
Mincemeat	
Hamburger	71 °C
Beaf, veal, lamb, pork	74 °C
Poultry, turkey	74 °C
Beef, veal, lamb	
Roast andsteaks:	
rare	In the NFSD there is no temperature for rare meals, healthwise it's not safe
medium rare	63 °C
medium	71 °C
well done	77 °C
Pork	
Ribs, roast meat, cutlets:	
medium	71 °C
well done	77 °C
Ham, fresh	71 °C
Bratwurst, fresh	71 °C
Poultry	
Whole chicken or pieces	82 °C
Duck	82 °C
Whole turkey (not stuffed)	82 °C
Turkey's breast	77 °C

Aliments	Temp. interne °C, minimum
Viande hachée	
Hamburger	71 °C
Bœuf, veau, agneau, porc	74 °C
Volaille, dinde	74 °C
Bœuf, veau, agneau	
Rôti et steaks:	
saignant	La DFSN ne nomme pas de température pour la cuisson sanglante, car cela n'est pas sûr du point de vue de la santé
moyenne saignant	63 °C
moyenne	71 °C
Bien cuit	77 °C
Porc	
Côtes levées, viande rôtie, côtelettes:	
moyenne	71 °C
Bien cuit	77 °C
Jambon frais	71 °C
Bratwurst frais	71 °C
la volaille	
Poulet entier ou morceaux	82 °C
Canard	82 °C
Dinde entière (non farcie)	82 °C
Poitrine de dinde	77 °C

Продукт	Внутренняя Т °C, мин.
Блюда из фарша	
Гамбургер	71 °C
Говядина, телятина, баранина, свинина	74 °C
Курица, индейка	74 °C
Говядина, телятина, баранина	
Жаркое и стейки:	
с кровью	В базе NFSD нет температур для мяса с кровью, т.к. оно не на 100% безопасно для здоровья
слабопрожаренные	63 °C
среднепрожаренные	71 °C
прожаренные	77 °C
Свинина	
Ребрышки, мясо для жаркого, котлеты:	
среднепрожаренные	71 °C
прожаренные	77 °C
окорок сырой	71 °C
сырые колбаски	71 °C
Птица	
Курица цельная или кусками	82 °C
Утка	82 °C
Индейка цельная (не фаршированная)	82 °C
Грудка индейки	77 °C



Backofenfunktion wählen

- Schalten Sie den Backofen mit der Menü-taste, 1 ein.
- Drücken Sie die Tasten 2 oder 3, um die gewünschte Backofenfunktion auszuwählen, die im Display 4 erscheint.

Auf der Temperaturanzeige erscheint ein Temperaturvorschlag.

- Drücken Sie die Starttaste, 6, der Backofen beginnt zu erhitzen.

Backofentemperatur ändern

- Drücken Sie zuerst die Taste 7.
- Drücken Sie die Tasten 2 oder 3, um die Temperatur zu erhöhen oder zu senken.

Die Einstellung ändert sich in Schritten von 5 °C.

Thermometersymbol

Das langsam ansteigende Thermometersymbol 9 zeigt an, dass der Backofen aufheizt.

Die drei leuchtenden Segmente des Thermometersymbols zeigen an, dass der Backofen die eingestellte Temperatur erreicht hat

Backofenfunktion ändern

- Drücken Sie die Menü-taste 1, die aktuelle Funktion wird auf dem Display 4 angezeigt.
- Wählen Sie mit den Tasten 2 oder 3 die gewünschte Backofenfunktion aus.

Backofen ausschalten

- Schalten Sie das Gerät durch zweimaliges Drücken der Pause/ Off-Taste, 10 aus.



Selecting the oven function

- Switch on the oven with the Menu, 1 button.
- Press the 2 or 3 buttons to select the desired oven function which will appear in the display 4.

A suggested temperature appears on the temperature display 5.

- Press the start button, 6, the oven begins to heat up.

Changing the oven temperature

- Press the button 7 first.
- Press the 2 or 3 buttons to raise or lower the temperature

The setting changes in steps of 5 °C.

Thermometer symbol

The slowly rising thermometer symbol 9 indicates the oven is heating up.

The three segments of the thermometer symbol lit up indicate the oven has reached the set temperature

Changing the oven function

- Press the menu button, 1, the current function will show on the display 4.
- Use the 2 or 3 buttons to select the desired oven function.

Switching off the oven

- Switch the appliance off by pressing the Pause/ Off button, 10 twice.



Sélection de la fonction four

- Allumez le four avec la touche Menu, 1.
- Appuyez sur les boutons 2 ou 3 pour sélectionner la fonction du four souhaitée qui apparaîtra à l'écran 4.

Une suggestion de température apparaît sur l'affichage 5 de la température.

- Appuyez sur le bouton de démarrage, 6, le four commence à chauffer.

Modification de la température du four

- Appuyez d'abord sur le bouton 7.
- Appuyez sur les boutons 2 ou 3 pour augmenter ou diminuer la température.

Le réglage change par pas de 5 °C.

Symbole du thermomètre

Le symbole du thermomètre 9 qui monte lentement indique que le four chauffe.

Les trois segments du symbole du thermomètre allumés indiquent que le four a atteint la température de consigne.

Modification de la fonction du four

- Appuyez sur le bouton menu, 1, la fonction actuelle s'affichera à l'écran 4.
- Utilisez les boutons 2 ou 3 pour sélectionner la fonction du four souhaitée.

Eteindre le four

- Éteignez l'appareil en appuyant deux fois sur la touche Pause/ Arrêt, 10.



Выбор функции духового шкафа

- Включите духовку кнопкой Меню, 1.
- Нажмите кнопку 2 или 3, чтобы выбрать желаемую функцию духового шкафа, которая появится на дисплее 4.

Предлагаемая температура появляется на дисплее 5.

- Нажмите кнопку пуска, 6, духовка начнёт нагрев.

Изменение температуры духовки

- Нажмите кнопку 7.
- Нажмите 2 или 3, чтобы повысить или понизить температуру, 8.

Настройка изменяется с шагом 5 °C.

Символ термометра

Символ медленно поднимающейся температуры термометра, 9 указывает на то, что духовка нагревается.

Горящие три сегмента символа термометра указывают на то, что духовка достигла заданной температуры.

Изменение функции духового шкафа

- Нажмите кнопку 1, на дисплее 4 отобразится текущая функция.
- Кнопками 2 или 3 выберите желаемую функцию духового шкафа.

Выключение духовки

- Выключите устройство, дважды нажав кнопку Пауза/ Выкл, 10.



Turbo heat

Nach Auswahl einer Backofenfunktion kann mit der Zusatzfunktion **Turbo heat**, 1 der leere Backofen in relativ kurzer Zeit vorgeheizt werden.

Wichtig: Geben Sie das Gargut erst in den Backofen, wenn der Schnellgarvorgang beendet ist und der Backofen mit der gewünschten Funktion arbeitet.

Stellen Sie die gewünschte Funktion ein. Ändern Sie bei Bedarf die vorgeschlagene Temperatur.

Das Thermometersymbol 2 leuchtet:
Die nacheinander blinkenden Balken zeigen an, dass der Schnellkocher in Betrieb ist. Wenn die eingestellte Temperatur erreicht ist, leuchten alle Balken des Symbols. Ein akustisches Signal ertönt.

Der Backofen heizt nun entsprechend der voreingestellten Backofenfunktion und Temperatur weiter.

Nun können Sie die Speisen in den Backofen geben.

Turbo heat

After an oven function is selected, with the use of the additional function **Turbo heat**, 1 the empty oven can be pre-heated in a relatively short time.

Important: Do not put the food to be cooked into the oven, until Speed cook is completed and the oven is operating using the desired function.

Set the desired function. If necessary, change the suggested temperature.

The thermometer symbol 2 lights up:
The bars flashing one after another show that Speed cook is operating. When the set temperature is reached, the bars of the symbol all light up. An audible signal sounds.

The oven now continues heating according to the pre-set oven function and temperature.

You can now place the food in the oven.

Turbo heat

Après avoir sélectionné une fonction du four, avec l'utilisation de la fonction supplémentaire **Turbo heat**, 1 le four vide peut être préchauffé en un temps relativement court.

Important: ne mettez pas les aliments à cuire dans le four tant que la cuisson rapide n'est pas terminée et que le four ne fonctionne pas avec la fonction souhaitée.

Réglez la fonction souhaitée. Si nécessaire, modifiez la température suggérée.

Le symbole du thermomètre 2 s'allume :
Les barres qui clignotent l'une après l'autre indiquent que la cuisson rapide est en cours. Lorsque la température réglée est atteinte, les barres du symbole s'allument toutes. Un signal sonore retentit.

Le four continue maintenant à chauffer selon la fonction et la température pré-réglées du four.

Vous pouvez maintenant placer les aliments dans le four.

Turbo heat

После выбора функции духовки с помощью дополнительной функции **Turbo heat**, 1 пустую духовку можно предварительно нагреть за относительно короткое время.

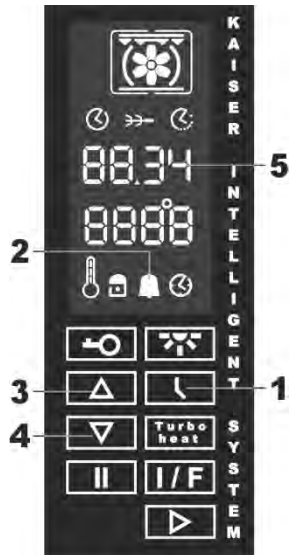
Важно: не кладите продукты, которые нужно приготовить, в духовку до тех пор, пока быстрое приготовление не будет завершено и духовка не будет работать с использованием нужной функции.

Установите желаемую функцию. При необходимости измените предложенную температуру.

Символ термометра 2 горит:
Полоски, мигающие одна за другой, показывают, что включен режим быстрого приготовления. При достижении заданной температуры загораются все полоски символа. Раздается звуковой сигнал.

Теперь духовой шкаф продолжает нагреваться в соответствии с предварительно заданными функцией духового шкафа и температурой.

Теперь вы можете поместить продукты в духовку.



Elektronischer Kurzzeitwecker

Die elektronische Kurzzeitwecker arbeitet unabhängig von anderen Funktionen. Der Countdown-Timer ist nur verfügbar, wenn sich der Backofen im Standby-Modus befindet.

So schalten Sie den Kurzzeitwecker ein:

- Taste 1 drücken, bis das Glockensymbol, 2 blinkt.
- Stellen Sie mit den Auswahltasten 3 oder 4 die gewünschte Zeit (max. 59 Minuten) ein.

Nach 5 Sekunden zeigt Display 5 die verbleibende Zeit an. Das Countdown-Symbol leuchtet.

Nach Ablauf der eingestellten Zeit ertönt das akustische Signal 30 mal.

- Drücken Sie eine beliebige Taste, um den Piepton zu stoppen und das Kurzzeitwecker-Symbol, 2 auszuschalten.

Das Symbol für Minute 2 erlischt.

Electronical minute minder

The electronic minute minder works independently of other functions. The countdown timer is only available if the oven is in standby mode.

To turn on the minute minder:

- Touch the key 1 until the bell symbol, 2 flashes.
- Use selection buttons 3 or 4 to set the desired time (59 minutes max.).

After 5 seconds, display 5 will show the remaining time. The countdown symbol lights up.

After the set time has elapsed, the acoustic signal will sound 30 times.

- Touch any key to stop beeping and to turn off the minute minder 2 symbol.

The minute minder symbol, 2 goes out.

Minuterie électronique

La minuterie électronique fonctionne indépendamment des autres fonctions. Le compte à rebours n'est disponible que lorsque le four est en mode veille.

Pour activer la minuterie:

- Appuyez sur la touche 1 jusqu'à ce que le symbole de la cloche clignote, 2.
- Utilisez les touches de sélection 3 ou 4 pour régler la durée souhaitée (59 minutes max.).

Après 5 secondes, l'affichage 5 affichera le temps restant. Le symbole du compte à rebours s'allume.

Une fois le temps réglé écoulé, le signal acoustique retentira 30 fois.

- Appuyez sur n'importe quel bouton pour arrêter le bip et pour éteindre le symbole de minuterie 2.

Le symbole de la minuterie 2 s'éteint.

Электронный минутник

Электронный минутник работает независимо от других функций. Таймер обратного отсчета доступен только в том случае, если духовка находится в режиме ожидания.

Чтобы включить минутник:

- Нажимайте на кнопку 1 пока не начнёт мигать символ колокольчика, 2.
- С помощью кнопок выбора 3 или 4 установите желаемое время (59 минут макс.).

Через 5 секунд дисплей 5 покажет оставшееся время. Загорается символ обратного отсчета.

По истечении установленного времени звуковой сигнал сработает 30 раз.

- Для прекращения подачи звуковых сигналов и для отключения символа минутника 2 нажмите любую кнопку.

Символ минутника 2 гаснет.



Einstellen der Betriebsdauer

Der Vorgang im Backofen soll nach einer gewünschten Dauer automatisch abgeschaltet werden.

Bevor die Dauer der Gerichtszubereitung eingegeben wird, müssen Sie die **Backofenfunktion** und die **Temperatur** der Zubereitung einstellen.

So schalten Sie den Timer ein:

- Drücken Sie die Taste 1, bis das Garzeitsymbol, 2 blinkt.
- Stellen Sie mit den Auswahltasten 3 oder 4 die gewünschte Garzeit ein.

Der Backofen schaltet sich von selbst ein. Das Symbol für die Garzeit leuchtet, 2.

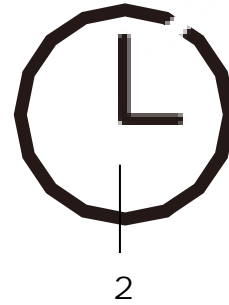
Durch wiederholtes Drücken der Taste 1 können Sie die aktuelle Uhrzeit abrufen.

Nach Ablauf der Zeit ertönt dreimal ein akustisches Signal. Der Backofen schaltet ab.

Das Display zeigt **0.00** an und das Garzeitsymbol blinkt, 2.

- Drücken Sie eine beliebige Taste, um den Piepton zu stoppen und das Garzeitsymbol, 2 auszuschalten.

Das Symbol 2 erlischt.



Setting the cooking time

The process in the oven should switch off after a wanted duration automatically.

Before setting the duration you have to set the **oven operating function** and the **temperature**.

To turn on the timer:

- Press button 1 until the cooking time symbol, 2 flashes.
- Use selection buttons 3 or 4 to set the desired cooking time.

The oven turns on by itself. The symbol for the cooking time lights up, 2.

By repeatedly pressing button 1, you can call up the current time.

When the time has elapsed, an audible signal will sound 3 times. The oven will turn off.

The display shows **0.00** and the cooking time symbol, 2 flashes.

- Press any button to stop beeping and to turn off the minute-nick 2 symbol.

The symbol 2 goes out.

Réglage la durée de cuisson

Le processus de l'appareil doit s'arrêter automatiquement à la fin de la durée de cuisson définie.

Avant de définir la durée, vous devez **réglér le mode de fonctionnement** et la **température**.

Pour activer le minuteur:

- Appuyez sur la touche 1 jusqu'à ce que le symbole du temps de cuisson clignote, 2.
- Utilisez les touches de sélection 3 ou 4 pour régler le temps de cuisson souhaité.

Le four s'allume tout seul. Le symbole du temps de cuisson, 2 s'allume.

En appuyant plusieurs fois sur la touche 1, vous pouvez appeler l'heure actuelle.

Une fois le temps écoulé, un signal sonore retentira 3 fois. Le four s'éteint.

L'écran affiche **0.00** et le symbole du temps de cuisson clignote, 2.

- Appuyez sur n'importe quel bouton pour arrêter le bip et pour éteindre le symbole du temps de cuisson, 2.

Le symbole 2 s'éteint.

Установка продолжительности приготовления

Духовой шкаф должен автоматически отключиться по истечении желаемого промежутка времени.

Прежде чем задать продолжительность приготовления, Вы должны установить **режим работы духового шкафа** и **температуру приготовления**.

Чтобы включить таймер:

- Нажимайте на кнопку 1 пока не начнёт мигать символ времени приготовления, 2.
- С помощью кнопок выбора 3 или 4 установите желаемое время приготовления.

Духовка включается сама. Загорается символ времени приготовления, 2.

Повторно нажимая кнопку 1, можно вызвать текущее время.

По истечении времени раздастся звуковой сигнал 3 раза. Духовка выключится.

На дисплее отображается **0.00** и мигает символ времени приготовления, 2.

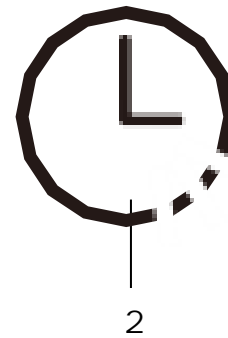
- Для прекращения подачи звуковых сигналов и для отключения символа времени приготовления, 2 нажмите любую кнопку.

Символ 2 гаснет.

EN



DE



Einstellen der Ausschaltzeit

Der Backofen muss in eingegebener Endzeit ausgeschaltet werden.

Bevor die Dauer der Gerichtszubereitung eingegeben wird, müssen Sie die **Backofenfunktion** und die **Temperatur** der Zubereitung einstellen.

So stellen Sie die Endzeit für das Garen ein:

- Drücken Sie die Taste 1, bis das Symbol für das Ende der Garzeit, 2 beginnt zu blinken.
- Stellen Sie mit den Auswahltasten 3 oder 4 die gewünschte Garendezeit ein.

Der Backofen schaltet sich von selbst ein. Das Symbol für das Ende der Garzeit, 2 leuchtet.

Durch wiederholtes Drücken der Taste 1 können Sie die aktuelle Uhrzeit abrufen.

Wenn das Ende der Garzeit erreicht ist, ertönt 3x ein Signal. Der Backofen wird ausgeschaltet.

Das Display zeigt **0.00** an und das Garzeitsymbol blinkt, 2.

- Um die Tonsignale zu stoppen und das Symbol für das Ende der Garzeit, 2 auszuschalten, drücken Sie eine beliebige Taste.

Das Symbol 2 erlischt.

Setting the end of cooking time

The oven must switch off after the set end time.

Before setting the duration you have to set the **oven operating function** and the **temperature**.

To set the end time for cooking:

- Touch the key 1 until the symbol for the end of cooking time starts flashing, 2.
- Use selection buttons 3 or 4 to set the desired cooking end time.

The oven turns on by itself. The symbol for the end of cooking time lights up, 2.

By repeatedly pressing the key 1, you can call up the current time.

When the end of cooking time is reached, a signal will sound 3 times. The oven will turn off.

The display shows **0.00** and the cooking time symbol flashes, 2.

- To stop the sound signals and to turn off the symbol for the end of cooking time, 2 touch any key.

The symbol 2 goes out.

Réglage de la fin du temps de cuisson

Le processus de l'appareil doit s'arrêter automatiquement à la fin de la durée de cuisson définie.

Avant de définir la durée, vous devez **réglér le mode de fonctionnement** et la **température**.

Pour activer le minuteur:

- Appuyez sur la touche 1 jusqu'à ce que le symbole du temps de cuisson clignote, 2.
- Utilisez les touches de sélection 3 ou 4 pour régler le temps de cuisson souhaité.

Le four s'allume tout seul. Le symbole du temps de cuisson, 2 s'allume.

En appuyant plusieurs fois sur la touche 1, vous pouvez appeler l'heure actuelle.

Une fois le temps écoulé, un signal sonore retentira 3 fois. Le four s'éteint.

L'écran affiche **0.00** et le symbole du temps de cuisson clignote, 2.

- Appuyez sur n'importe quel bouton pour arrêter le bip et pour éteindre le symbole du temps de cuisson, 2.

Le symbole 2 s'éteint.

Установка времени окончания приготовления

Духовой шкаф должен автоматически отключиться в заранее заданное время.

Прежде чем задать время окончания приготовления, Вы должны установить **режим работы духового шкафа** и **температуру приготовления**.

Чтобы задать время окончания приготовления:

- Нажимайте на кнопку 1 пока не начнёт мигать символ времени окончания приготовления, 2.
- С помощью кнопок выбора 3 или 4 установите желаемое время окончания приготовления.

Духовка включается сама. Загорается символ времени окончания приготовления, 2.

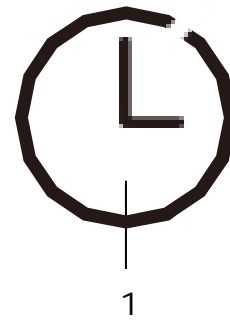
Повторно нажимая кнопку 1, можно вызвать текущее время.

По достижении времени окончания приготовления раздастся звуковой сигнал 3 раза. Духовка выключится.

На дисплее отображается **0.00** и мигает символ времени приготовления, 2.

- Для прекращения подачи звуковых сигналов и для отключения символа времени окончания приготовления, 2 нажмите любую кнопку.

Символ 2 гаснет



Einstellen der Betriebsdauer und Ausschaltzeit

Sie können die beiden Funktionen "Betriebsdauer" und „Ausschaltzeit“ kombinieren, wobei Sie eine gewünschte Zeit eingeben, um den Backofen ein- und auszuschalten. So können Sie Ihren Backofen für die Zeit programmieren, wenn Sie nicht zu Hause sind oder das Auftauen von Speisen bevor Sie nach Hause kommen. Das ist eine große Hilfe in Ihrer Küche.

Bevor Sie die Ausschaltzeit einstellen, müssen Sie die **Backofenfunktion** und die **Temperatur** der Zubereitung einstellen.

Zuerst geben Sie die Betriebsdauer 1 und danach die Ausschaltzeit 2 ein.

Beispiel: Sie möchten die Gerichtszubereitung 1 Stunde vor Ihrer Rückkehr nach Hause beginnen, um zu Ihrer Ankunft um **12:55** die Speise fertig wurde.

- Stellen Sie mit der Funktion „Betriebsdauer“ die Garzeit des Gerichts ein, z. B. 1 Stunde.
- Stellen Sie mit der Funktion „Ausschaltzeit“ die Uhrzeit ein, zu der das Gericht fertig sein soll, z. B. **12:55** Uhr.

Die Symbole für Garzeit und Ende leuchten.

Der Backofen schaltet sich automatisch zur berechneten Zeit ein, z. B. **11:55** Uhr. Nach Ablauf der eingestellten Garzeit ertönt 3x ein Signalton.

Der Backofen schaltet sich um **12:55** Uhr aus.

Setting the duration and end time of cooking

You can combine the functions of a cooking time and an end time by setting the desired on and off times for the oven. Thus, you can program the cooking process for a time when you are not at home, or the process of defrosting food for your arrival. Nice help in the kitchen.

Before setting the end time for cooking, you must set the **oven operating mode** and the **cooking temperature**.

Set first cooking time 1 and then end time 2.

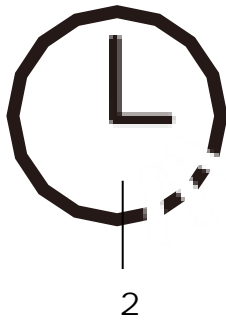
For example: You want to start cooking a dish 1 hour before returning home so that it will be ready by your arrival at **12:55**.

- Using the "Cooking time" function, set the time required to cook the dish, for example, 1 hour.
- Using the "End time" function, set the time when the dish should be ready, for example **12:55**.

The cooking time and end symbols light up.

The oven switches on automatically at the calculated time, for example, **11:55**. After the set cooking time has elapsed, an audible signal will sound 3 times.

The oven switches off at **12:55**.



Réglage de la durée et de l'heure de fin de cuisson

Vous pouvez combiner les fonctions d'un temps de cuisson et d'une heure de fin en réglant les heures d'allumage et d'extinction souhaitées pour le four. Ainsi, vous pouvez programmer le processus de cuisson pour un moment où vous n'êtes pas à la maison, ou le processus de décongélation des aliments pour votre arrivée. Belle aide en cuisine.

Avant de régler l'heure de fin de cuisson, vous devez régler le **mode de fonctionnement du four** et la **température de cuisson**.

Réglez la première heure de cuisson 1 puis l'heure de fin 2.

Par exemple: Vous souhaitez commencer à préparer un plat 1h avant de rentrer chez vous pour qu'il soit prêt à votre arrivée à **12h55**.

- A l'aide de la fonction «Temps de cuisson», réglez le temps nécessaire à la cuisson du plat, par exemple 1 heure.
- A l'aide de la fonction «Heure de fin», réglez l'heure à laquelle le plat doit être prêt, par exemple **12h55**.

Les symboles de temps de cuisson et de fin s'allument.

Le four s'allume automatiquement à l'heure calculée, par exemple, à **12h55**. Une fois le temps de cuisson réglé écoulé, un signal sonore retentira 3 fois.

Le four s'éteint à **12h55**.

Установка продолжительности и времени окончания приготовления

Вы можете комбинировать функции времени приготовления и времени окончания приготовления, задавая желаемое время включения и выключения духового шкафа. Таким образом, Вы можете запрограммировать процесс приготовления на то время, когда Вас нет дома, или же процесс размораживания продуктов к Вашему приходу. Неплохая помощь на кухне.

Прежде чем задать время окончания приготовления, Вы должны установить **режим работы духового шкафа и температуру приготовления**.

Задайте сначала время приготовления 1 и затем время окончания 2.

Например: Вы хотите начать готовить блюдо за 1 час до возвращения домой, чтобы к Вашему приходу в **12:55** оно было готово.

- С помощью функции «Время приготовления» установите время, необходимое для приготовления блюда, например, 1 час.
- С помощью функции «Время окончания» установите время, когда блюдо должно быть готово, например, **12:55**.

Загораются символы времени приготовления и окончания.

Духовка включается автоматически в рассчитанное время, например, **11:55**. По истечении установленного времени приготовления раздастся звуковой сигнал 3 раза.

Духовой шкаф выключается в **12:55**.



Tastenton ausschalten

- Schalten Sie das Gerät mit der Pause/ Aus-Taste, 1 zweimal aus.
- Drücken und halten Sie die Tasten 2 und 3 gleichzeitig, bis ein Signal ertönt (ca. 2 Sekunden).

Der Tastenton ist jetzt ausgeschaltet.

Tastenton einschalten

- Drücken und halten Sie die Tasten 2 und 3 gleichzeitig, bis ein Signal ertönt (ca. 2 Sekunden).

Der Tastenton ist jetzt wieder eingeschaltet.

Switching off the keys beep

- Switch off the appliance using the Pause/ Off key, 1 twice.
- Press and hold the keys 2 and 3 at the same time until a signal sounds (approx.2 seconds).

The button beep is now switched off.

Switching on the button beep

- Press and hold the keys 2 and 3 at the same time until a signal sounds (approx.2 seconds).

The button beep is now switched on again.

Désactiver le bip des boutons

- Éteignez l'appareil à l'aide de la touche Pause/ Arrêt, 1 2 fois.
- Appuyez simultanément sur les touches 2 et 3 et maintenez-les enfoncées jusqu'à ce qu'un signal sonore retentisse (environ 2 secondes).

Le bip des touches est maintenant désactivé.

Activation du bip des touches

- Appuyez simultanément sur les touches 2 et 3 et maintenez-les enfoncées jusqu'à ce qu'un signal sonore retentisse (environ 2 secondes).

Le bip des touches est maintenant réactivé.

Отключение звукового сигнала кнопок

- Выключите устройство, дважды нажав кнопку Пауза/ Выкл., 1.
- Одновременно нажмите и удерживайте кнопки **2** и **3**, пока не раздастся звуковой сигнал (примерно 2 секунды).

Звуковой сигнал кнопок выключен.

Включение звукового сигнала кнопок

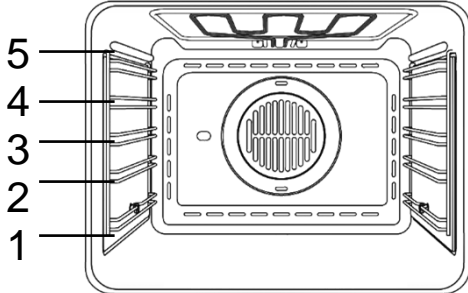
- Одновременно нажмите и удерживайте кнопки **2** и **3**, пока не раздастся звуковой сигнал (примерно 2 секунды).

Звуковой сигнал кнопок теперь снова включен.

PRAKTISCHE EMPFEHLUNGEN

Backen

Es wird empfohlen, die Gebäcke und Kuchen auf den Backblechen zu backen, die als Herdausrüstung mitgeliefert sind. Wählen Sie eine passende Höhe für den Einschub der Backbleche. Je nach Modell verfügen die Backöfen über 4 bzw. 5 Höhen.



Backen ist auch in den handelsüblichen Kuchenformen und Backblechen möglich, die auf dem Rost aufzustellen sind. In diesem Fall werden die Kuchenformen aus Schwarzblech empfohlen. Solche Backformen besitzen eine bessere Wärmeleitfähigkeit. Die Backzeit wird dadurch kürzer und Energie kann damit gespart werden.

Manche Gebäcke sollte man in einem vorgewärmten Backofen backen.

Der Backofen sollte für schwere Gebäcke, die eine große Masse haben und schwach aufgehen, vorsichtig vorgewärmt werden. Gebäcke, die schnell aufgehen, können in einem nur schwach vorgewärmten Backofen platziert werden.

Beim Abschalten des Backofens empfiehlt es sich, eine Garprobe mit einem Holzstäbchen durchzuführen (bei gut ausgebackenem Gebäck sollte sich das Holzstäbchen trocken und sauber herausziehen lassen).

Nach dem Abschalten des Backofens sollte das Gebäck noch 5 Minuten in dem Backofen bleiben.

Gebäckparameter bei Nutzung **konventioneller Beheizung** sind in **Tabelle 1** zusammengefasst und für **die Thermozirkulation** in **Tabelle 2**.

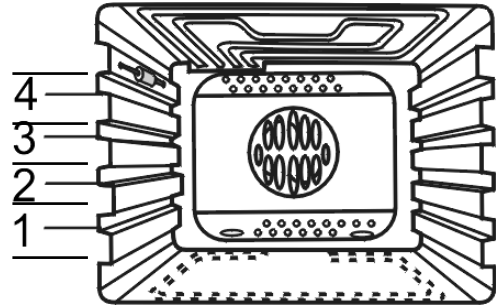
Beim Gebrauch von Thermozirkulation (Umluft) ist kein Vorheizen des Backofens erforderlich.

Beim Backen mit Thermozirkulation (Umluft) ist das Aufbacken von Teig auf der Ebene 3 von unten empfohlen und beim zeitgleichen Backen in zwei Ebenen auf den Ebenen 1 und 3.

PRACTICAL ADVICES

Baking

It is recommended to bake pastry and cakes on the baking trays, which are provided as oven equipment. Choose a matching tray height. Depending on model the ovens have 4 or 5 heights.



You also can bake on customary baking trays, which are to be placed on the grate. In this case baking trays out of black plate are recommended. These trays have a better heat conductivity, the baking time is reduced and energy can be saved.

Some pastry is to be placed into a pre-heated oven.

The oven is to be pre-heated carefully, only for heavy pastry which have a large mass and rise weakly. Pastry that rises quickly can be placed into a slightly pre-heated oven.

After turning off the oven you can check the pastry quality with a wooden skewer. (If the pastry is baked well, the skewer will be dry and clean after sticking it in and pulling it out).

After turning off the oven you should let the pastry rest inside for 5 minutes.

The pastry parameters for **conventional heating** are summarized in **Table 1** and for thermocirculation in **Table 2**.

If you use thermocirculation, no pre-heating of the oven is necessary.

When baking with thermocirculation placing the dough is recommended on height 3 from the bottom and on height 1 and 3 in case of baking simultaneously on two heights.

CONSEILS PRATIQUES

Cuisson au four

Il est recommandé de faire cuire les pâtisseries et les gâteaux sur les grilles de cuisson, qui sont fournies en accessoires. Choisissez une hauteur de grille correspondante. Selon le modèle, les fours ont 4 ou 5 niveaux de gradins.

Vous pouvez également cuire sur n'importe quelle grille de cuisson standard, pouvant être placés sur la grille du four. Dans ce cas, utiliser de préférence des grilles noires car elles ont une meilleure conductivité thermique, le temps de cuisson est abrégé et l'énergie peut être sauvée.

Certaines pâtisseries doivent être placées dans un four préchauffé.

Le four doit être préchauffé correctement, uniquement pour les pâtisseries lourdes qui ont une masse importante et se lèvent faiblement. Les pâtisseries qui se lèvent rapidement peuvent être placées dans un four faiblement préchauffé.

Après avoir éteint le four, vous pouvez vérifier la qualité de cuisson de votre pâtisserie à l'aide d'une tige en bois. (Si la pâte est bien cuite, la tige sera sèche et propre après l'avoir enfoncée et retirée).

Après avoir éteint le four, laissez reposer la pâtisserie pendant 5 minutes.

Les paramètres de cuisson de vos pâtisseries avec le **chauffage classique sont résumés dans le Tableau 1** et pour le **chauffage par thermo circulation dans le tableau 2**.

Si vous utilisez la thermo circulation, aucun préchauffage du four n'est nécessaire.

Pour la cuisson à la thermo circulation, la cuisson de la pâte est conseillée sur le niveau de gradin 3, en comptant depuis le bas et simultanément sur les niveaux de gradin 1 et 3.

ПРАКТИЧЕСКИЕ СОВЕТЫ

Выпечка кондитерских изделий

Рекомендуется выпечка теста на противнях, поставляющихся вместе с духовым шкафом. Выберите подходящий уровень для установки противня. В зависимости от модели духовки имеют 4 или 5 уровней.

Выпечка возможна также в формах и на противнях, которые следует устанавливать на решетке. В этом случае рекомендуется употребление форм из черной жести или форм с гальванопокрытием (золотого цвета). Эти формы лучше проводят тепло и сокращают время выпечки, экономя при этом электроэнергию.

Некоторые из выпекаемых изделий требуют предварительно прогретой духовки.

Предварительный нагрев духовки следует применять исключительно в случае тяжелого теста большого объема и слабоподнимающегося. Быстро поднимающееся тесто следует устанавливать в слабо разогретую духовку.

После отключения духовки, рекомендуется проверка качества выпеченного теста при помощи деревянной палочки (в случае правильной выпечки, после накола теста, палочка должна быть сухой и чистой).

Выпеченное изделие, следует оставить в духовке, после ее отключения, еще на 5 минут.

Примерные параметры выпечки с использованием **конвенционального нагрева приведены в Таблице 1**, а с использованием **термоциркуляции в Таблице 2**.

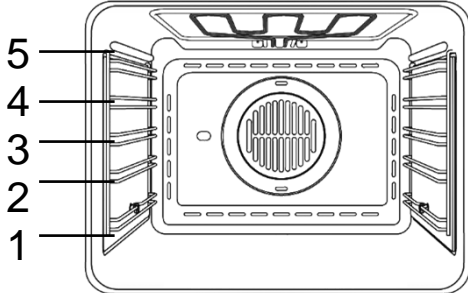
При использовании термоциркуляции, не требуется предварительный разогрев духового шкафа.

Для выпечки теста с применением термоциркуляции, рекомендуется выпечка на 3 уровне снизу духовки, а в случае одновременной выпечки на двух уровнях рекомендуются уровни 1 и 3.

PRAKTISCHE EMPFEHLUNGEN

Backen

Es wird empfohlen, die Gebäcke und Kuchen auf den Backblechen zu backen, die als Herdausrüstung mitgeliefert sind. Wählen Sie eine passende Höhe für den Einschub der Backbleche. Je nach Modell verfügen die Backöfen über 4 bzw. 5 Höhen.



Backen ist auch in den handelsüblichen Kuchenformen und Backblechen möglich, die auf dem Rost aufzustellen sind. In diesem Fall werden die Kuchenformen aus Schwarzblech empfohlen. Solche Backformen besitzen eine bessere Wärmeleitfähigkeit. Die Backzeit wird dadurch kürzer und Energie kann damit gespart werden.

Manche Gebäcke sollte man in einem vorgewärmten Backofen backen.

Der Backofen sollte für schwere Gebäcke, die eine große Masse haben und schwach aufgehen, vorsichtig vorgewärmt werden. Gebäcke, die schnell aufgehen, können in einem nur schwach vorgewärmten Backofen platziert werden.

Beim Abschalten des Backofens empfiehlt es sich, eine Garprobe mit einem Holzstäbchen durchzuführen (bei gut ausgebackenem Gebäck sollte sich das Holzstäbchen trocken und sauber herausziehen lassen).

Nach dem Abschalten des Backofens sollte das Gebäck noch 5 Minuten in dem Backofen bleiben.

Gebäckparameter bei Nutzung **konventioneller Beheizung** sind in **Tabelle 1** zusammengefasst und für **die Thermozirkulation** in **Tabelle 2**.

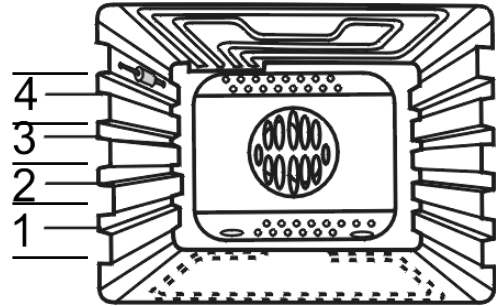
Beim Gebrauch von Thermozirkulation (Umluft) ist kein Vorheizen des Backofens erforderlich.

Beim Backen mit Thermozirkulation (Umluft) ist das Aufbacken von Teig auf der Ebene 3 von unten empfohlen und beim zeitgleichen Backen in zwei Ebenen auf den Ebenen 1 und 3.

PRACTICAL ADVICES

Baking

It is recommended to bake pastry and cakes on the baking trays, which are provided as oven equipment. Choose a matching tray height. Depending on model the ovens have 4 or 5 heights.



You also can bake on customary baking trays, which are to be placed on the grate. In this case baking trays out of black plate are recommended. These trays have a better heat conductivity, the baking time is reduced and energy can be saved.

Some pastry is to be placed into a pre-heated oven.

The oven is to be pre-heated carefully, only for heavy pastry which have a large mass and rise weakly. Pastry that rises quickly can be placed into a slightly pre-heated oven.

After turning off the oven you can check the pastry quality with a wooden skewer. (If the pastry is baked well, the skewer will be dry and clean after sticking it in and pulling it out).

After turning off the oven you should let the pastry rest inside for 5 minutes.

The pastry parameters for **conventional heating** are summarized in **Table 1** and for thermocirculation in **Table 2**.

If you use thermocirculation, no pre-heating of the oven is necessary.

When baking with thermocirculation placing the dough is recommended on height 3 from the bottom and on height 1 and 3 in case of baking simultaneously on two heights.

CONSEILS PRATIQUES

Cuisson au four

Il est recommandé de faire cuire les pâtisseries et les gâteaux sur les grilles de cuisson, qui sont fournies en accessoires. Choisissez une hauteur de grille correspondante. Selon le modèle, les fours ont 4 ou 5 niveaux de gradins.

Vous pouvez également cuire sur n'importe quelle grille de cuisson standard, pouvant être placés sur la grille du four. Dans ce cas, utiliser de préférence des grilles noires car elles ont une meilleure conductivité thermique, le temps de cuisson est abrégé et l'énergie peut être sauvée.

Certaines pâtisseries doivent être placées dans un four préchauffé.

Le four doit être préchauffé correctement, uniquement pour les pâtisseries lourdes qui ont une masse importante et se lèvent faiblement. Les pâtisseries qui se lèvent rapidement peuvent être placées dans un four faiblement préchauffé.

Après avoir éteint le four, vous pouvez vérifier la qualité de cuisson de votre pâtisserie à l'aide d'une tige en bois. (Si la pâte est bien cuite, la tige sera sèche et propre après l'avoir enfoncée et retirée).

Après avoir éteint le four, laissez reposer la pâtisserie pendant 5 minutes.

Les paramètres de cuisson de vos pâtisseries avec le **chauffage classique sont résumés dans le Tableau 1** et pour le **chauffage par thermo circulation dans le tableau 2**.

Si vous utilisez la thermo circulation, aucun préchauffage du four n'est nécessaire.

Pour la cuisson à la thermo circulation, la cuisson de la pâte est conseillée sur le niveau de gradin 3, en comptant depuis le bas et simultanément sur les niveaux de gradin 1 et 3.

ПРАКТИЧЕСКИЕ СОВЕТЫ

Выпечка кондитерских изделий

Рекомендуется выпечка теста на противнях, состоящих вместе с духовым шкафом. Выберите подходящий уровень для установки противня. В зависимости от модели духовки имеют 4 или 5 уровней.

Выпечка возможна также в формах и на противнях, которые следует устанавливать на решетке. В этом случае рекомендуется использование форм из черной жести или форм с гальванопокрытием (золотого цвета). Эти формы лучше проводят тепло и сокращают время выпечки, экономя при этом электроэнергию.

Некоторые из выпекаемых изделий требуют предварительно прогретой духовки.

Предварительный нагрев духовки следует применять исключительно в случае тяжелого теста большого объема и слабоподнимающегося. Быстро поднимающееся тесто следует устанавливать в слабо разогретую духовку.

После отключения духовки, рекомендуется проверка качества выпеченного теста при помощи деревянной палочки (в случае правильной выпечки, после накола теста, палочка должна быть сухой и чистой).

Выпеченное изделие, следует оставить в духовке, после ее отключения, еще на 5 минут.

Примерные параметры выпечки с использованием **конвенционального нагрева приведены в Таблице 1**, а с использованием **термоциркуляции в Таблице 2**.

При использовании термоциркуляции, не требуется предварительный разогрев духового шкафа.

Для выпечки теста с применением термоциркуляции, рекомендуется выпечка на 3 уровне снизу духовки, а в случае одновременной выпечки на двух уровнях рекомендуются уровни 1 и 3.

EN

DE

FR

RU

Pastry parameter
for conventional heatingGebäckparameter bei
Nutzung konventioneller
BeheizungParamètre de pâtisserie
pour le chauffage
conventionnelПараметры выпечки
с конвенционным
нагревом
Таблица 1

Table 1

Tabelle 1

Tableau 1

Kind of pastry Gebäckart Type de pâtisserie Тип теста	Height Höhe Niveau de gradin Уровень	Temperature, °C Temperatur, °C Température, °C Температура, °C	Baking time, min. Backzeit, min. Durée de cuisson, min. Время, мин.
--	---	---	--

PASTRY IN FORMS

FORMGEBÄCK

PÂTISSERIE EN FORMES

ВЫПЕЧКА В ФОРМАХ

Meringue Schaumgebäck Meringue Безе	2-3	80-100	60-70
Pound cake Sandkuchen Gâteau de sable Песочная баба	2-3	160-180	40-70
Yeast cake Hefekuchen Pain de sandwich Дрожжевая баба	2-3	170-180	50-60
Tart Torte Tarte Торт	2-3	160-180	30-50
Sponge cake Biskuitkuchen Biscuit БИСКВИТ	2-3	160-180	10-25
Shortcrust for fruit tart Mürbeteig für Obsttorte Tarte aux fruits à la raclette Песочное тесто для фруктового торта	2-3	Heat / Erhitzer / chauffé / разогр. 200-220	

PASTRY ON GRIDDLE

GEBÄCK AUF DEM BLECH

PÂTISSERIE SUR PLAQUE

ВЫПЕЧКА НА ПРОТИВНЯХ

Barm streusel cake Hefestreusel Gâteau streusel Дрожжевая хала	2-3	170-190	30-40
Éclairs Eclairs Gâteau Éclairs Эклеры	2-3	200-225	30-40
Fruit cake Obstkuchen Gâteau aux fruits Сладкий пирог с фруктами	2-3	170-190	30-50
Crumb Cake Streuselkuchen Streuselkuchen Alsacien Сладкий пирог с крошкой	2-3	170-190	20-35

EN

DE

FR

RU

Pastry parameter
for thermocirculationGebäckparameter bei
Nutzung der Heißluft
(Umluft)Paramètre de pâtisserie
pour le chauffage
conventionnelПараметры выпечки с
термоциркуляцией

Table 2

Tabelle 2

Tableau 2

Таблица 2

Kind of pastry Gebäckart Type de pâtisserie Тип теста	Temperature, °C Temperatur, °C Température, °C Температура, °C	Baking time, min. Backzeit, min. Durée de cuisson, min. Время, мин.
--	---	--

PASTRY IN FORMS

FORMGEBÄCK

PÂTISSERIE EN FORMES

ВЫПЕЧКА В ФОРМАХ

Meringue Schaumgebäck Meringue Безе	80	60-70
Pound cake Sandkuchen Gâteau sablé Песочная баба	150	65-70
Yeast cake Hefekuchen Pain de sandwich Дрожжевая баба	150	60-70
Tart Torte Tarte Торт	150	25-35

PASTRY ON GRIDDLE

GEBÄCK AUF DEM BLECH

PÂTISSERIE SUR PLAQUE

ВЫПЕЧКА НА ПРОТИВНЯХ

Barmcake Hefekuchen Pâte à levure Дрожжевое тесто	150	40-45
Streuselcake Streuselkuchen Gâteau streusel Сладкий пирог с крошкой	150	20-30
Fruit cake Obstkuchen Gâteau aux fruits Сладкий пирог с фруктами	150	40-55
Sponge cake Biskuitkuchen Biscuit БИСКВИТ	150	30-40

Roasting and Stewing of meat

The following is recommended:

- Roasting and stewing of meat over 1 kg in the oven. Smaller pieces are to be prepared on the cooking zones.
- For roasting meat on the grid is advised to place a plate with water on the lowest level under the grid with the dish and refill water while preparing.
- You should use cookware with heat-resistant handles.

Preparation parameters for roasting and stewing with **conventional heating** are shown in **Table 3** and with **thermocirculation** in **Table 4**.

Braten und Schmoren von Fleisch

Es wird Folgendes empfohlen:

- Braten bzw. Schmoren von Fleischstücken über 1 kg sollte im Backofen erfolgen. Kleinere Fleischstücke sind am besten auf den Kochzonen zuzubereiten,
- beim Braten von Fleisch auf dem Rost wird empfohlen, auf der niedrigsten Ebene (unter dem Rost mit dem Braten) ein Blech mit etwas Wasser zu stellen. Während der Zubereitung wird das Wasser nachgefüllt,
- zum Braten sollten Gefäße mit temperaturbeständigen Griffen benutzt werden.

Zubereitungsparameter für das Braten und Schmoren von Speisen bei der Nutzung der **konventionellen Beheizung** sind in **Tabelle 3** und für die **Thermozirkulation (Umluft)** in **Tabelle 4** dargestellt.

Roast parameters for usage of conventional heating

Table 3

Bratparameter bei Nutzung Konventioneller Beheizung

Tabelle 3

Paramètres pâtisserie par chauffage conventionnel

Tableau 3

Параметры жарения с конвенционным нагревом

Таблица 3

Kind of pastry Gebäckart Type de viande Тип теста	Advices Empfehlungen Conseil Рекомендации	Height Höhe Niveau de gradin Уровень	Temperature, °C Temperatur, °C Température, °C Температура, °C	Baking time, min. Backzeit, min. Durée de cuisson, min. Время, мин.
Stewed beef Rindfleisch geschmort Boeuf bien cuit Тушеная говядина		2-3	225-250	120-150
Medium rare roastbeef Roastbeef englisch Rôti de boeuf saignant Ростбиф с кровью	heated oven erhitzter Backofen four chauffé разогретая духовка	3-4	225-250	5-6
Juicy roastbeef Roastbeef saftig Rôti de boeuf à point Ростбиф сочный	heated oven erhitzter Backofen four chauffé разогретая духовка	3-4	225-250	6-8
Sautéed roastbeef Roastbeef angebraten Rôti de boeuf sauté Ростбиф подрумяненный	heated oven erhitzter Backofen four chauffé разогретая духовка	3-4	225-250	10-11
Pork Schweinefleisch Porc Свинина		2-3	150-170	30-120
Veal Kalbfleisch Veau Телятина		2-3	150-170	45-120

Rôtissage de viande et ragoût de viande (mijoté)

Les points suivants sont conseillés:

- Rôtir et cuire par mijoté, la viande de plus de 1 kg dans le four. Des pièces plus petites doivent être préparées sur les foyers de la cuisinière.
- Pour la viande rôtie sur la grille, il est conseillé de placer une assiette remplie d'eau au niveau de gradin le plus bas tout en préparant.
- Vous devez utiliser des bocaux munis de poignées résistantes à la chaleur.

Les paramètres de préparation pour le rôtissage et la cuisson par **le chauffage classique** sont présentés dans **le Tableau 3** et pour **le chauffage par thermo circulation** dans le **Tableau 4**.

Жарение и тушение мяса

Рекомендуется следующее:

- жарить и тушить в духовке мясо, массой выше 1 кг. Меньшие порции следует приготовить на варочной поверхности,
- в случае приготовления мяса на решетке, рекомендуется установка на самом низком уровне (под решеткой с блюдом) противня, содержащего небольшое количество воды, которую пополняют во время жарки,
- для жарки, следует применять ёмкости (кастрюли) с жаростойкими ручками,

Примерные параметры условий жаренья и тушения блюд с использованием **конвенционального нагрева** приведены в **таблице 3**, а с использованием **термоциркуляции** в **таблице 4**.

Roast parameters for usage of conventional heating

Table 3

Bratparameter bei Nutzung Konventioneller Beheizung

Tabelle 3

Paramètres pâtisserie par chauffage conventionnel

Tableau 3

Параметры жарения с конвенционным нагревом

Таблица 3

Kind of pastry Gebäckart Type de viande Тип теста	Advices Empfehlungen Conseil Рекомендации	Height Höhe Niveau de gradin Уровень	Temperature, °C Temperatur, °C Température, °C Температура, °C	Baking time, min. Backzeit, min. Durée de cuisson, min. Время, мин.
Lamb Lammfleisch Аgneau Баранина		2-3	150-170	90-120
Game Wildfleisch Gibier Дичь	heated oven erhitzter Backofen four chauffé разогретая духовка	2-3	170-190	60-110
Poultry Geflügel Volaille Птица		2-3	160-180	45-60
Duck Enten Canard Утки	heated oven erhitzter Backofen four chauffé разогретая духовка	2-3	200-220	60-90
Goose Gänse Oie Гуси		2-3	160-180	150-360
Stewed fowl Geflügel geschmort Poulet bouilli Тушеная птица		2-3	210-225	45-60

Roast parameters for usage of thermocirculation

Bratparameter bei Nutzung der Heißluft (Umluft)

Paramètres de rôtissage par Thermo Circulation

Параметры жарения с термоциркуляцией

Table 4

Tabelle 4

Tableau 4

Таблица 4

Meat type Fleischgattung Type de viande Вид мяса	Portion Порция	Temperature, °C Temperatur, °C Température, °C Температура, °C	Roasting time Bratzeit min. Durée de rôtissage, min. Время, мин.
Poultry // Hähnchen Volaille // Цыплята	1	180	50-60
Game // Wildfleisch Gibier // Дичь	1-1,5	160	120-140
Veal // Kalbfleisch Veau // Телятина	1	160	100-140
Pork // Schweinefleisch Porc // Свинина	1	175	110-120
Beef // Rindfleisch Boeuf // Говядина	1	160	120-150
Goose, duck // Gans, Ente Canard, oie // Гусь, утка	1	175	corr. Mass // gem. Masse selon la masse // соотв. массе

Grill parameters

Grillparameter

Paramètres de cuisson au Gril

Параметры приготовления на грилле

Table 5

Tabelle 5

Tableau 5

Таблица 5

Meat type Fleischgattung Type de viande Вид мяса	Height Höhe Niveau de gradin Уровень	Grill time, min Grillzeit, min Durée de Gril, min Время, мин	
		1. side // 1. Seite 1. coté // 1. сторона	2. side // 2. Seite 2. coté // 2. сторона
Pork chop // Schweinskotelett Escalope de porc // Свиная котлета	4-5	8-10	6-8
Pork cutlet // Schweineschnitzel Schnitzel de porc // Свиной шницель	3-4	8-10	6-8
Cooked beef // Gekochtes Rindfleisch Boeuf cuit // Отварная говядина	3-4	10-12	6-8
Sausages // Würstchen Saucisses // Колбаски	4-5	8-10	6-8
Shashlik / Schaschlik Chiche-kebab // Шашлыки	4-5	7-8	5-6
Beef steak // Rindersteak Steak de boeuf // Говяжье жаркое	4-5	6-7	5-6
Veal chop // Kalbskotelett Escalope de veau // Котлета из телятины	4-5	8-10	6-8
Veal steak // Kalbssteak Bifteck de veau // Жаркое из телятины	4-5	6-7	5-6
Lamb chop / Lammkotelett Côtelettes d'agneau // Котлета из баранины	4-5	8-10	6-8
Half chicken // halbes Hähnchen Demi poulet // Цыпленок – половина	3-4	25-30	25-30
Fish // Fisch // Poisson // Рыба	4-5	6-7	4-5
Filet // Filet // Филе	4-5	4-7	6
Trout // Forellen // Truite // Форель	4-5	4-7	6
Toasts // Toasts // Тосты	4-5	2-3	2-3
Sandwich // Toasts, belegte Sandwitch // Тосты с начинкой	3-4	6-8	

Note! The shown parameters apply to roasting on the grid. If you use lidded cookware the temperature is to be set to 200 °C.

Bemerkung! Die dargestellten Parameter betreffen das Braten auf dem Rost. Bei der Verwendung von geschlossenen Gefäßen ist die Temperatur auf 200 °C einzustellen.

Remarque! Les paramètres indiqués concernent le rôtissage sur la grille. Si vous utilisez des bocaux fermés, la température doit être réglée à 200 °C.

Примечание! Приведенные параметры касаются жарения на решетке. В случае применения закрытых емкостей (кастрюль), температуру следует установить на уровне 200 °C.

After the first half of the cooking time the meat should be turned.

Nach der Hälfte der Zeit, die für das Braten vorbestimmt ist, sollte das Fleisch gewendet werden.

Après l'écoulement de la demi-période prédéterminée, la viande doit être retournée.

По истечении половины времени, предназначенного для жаривания, мясо следует переворачивать на другой бок.

It is more advantageous to roast bigger meat shares.

Es ist günstiger, größere Fleischportionen zu braten.

Il est plus avantageux, en terme d'économie d'énergie, de rôtir la viande en grosses pieces.

Более выгодным является жаривание больших порций мяса.

Baste the meat with gravy while roasting.

Während des Bratens das Fleisch mit der Bratensoße begießen.

Arroser la viande avec de la sauce tout en rôtissant.

Во время жарения поливать мясо вытопившимся соусом.

It is advised to place a plate with water on the lowest level under the the grid with the dish and to refill water while preparing. (Don't douse the meat).

Es ist empfohlen, ein Blech mit etwas Wasser auf der niedrigsten Höhe (unter dem Rost mit dem Braten) einzuschieben und während des Bratens das verdampfte Wasser nachzufüllen (nicht das Fleisch begießen).

Il est conseillé de placer une assiette avec de l'eau au niveau le plus bas sous la grille pendant la préparation. (Ne pas enflammer la viande).

Рекомендуется установка на самом низком уровне (под решеткой с блюдом) противня, содержащего небольшое количество воды, которую пополняют во время жаренья (мясо водой не поливать).

Parameters shown in this chapter concerning baking and roasting are to be corrected corresponding to own experiences.

Die in diesem Kapitel dargestellten Parameter des Backens und Bratens sind aufgrund eigener Erfahrungen zu korrigieren.

Les paramètres indiqués dans ce chapitre concernant la cuisson et rôtissage doivent être corrigés en fonction de vos propres expériences.

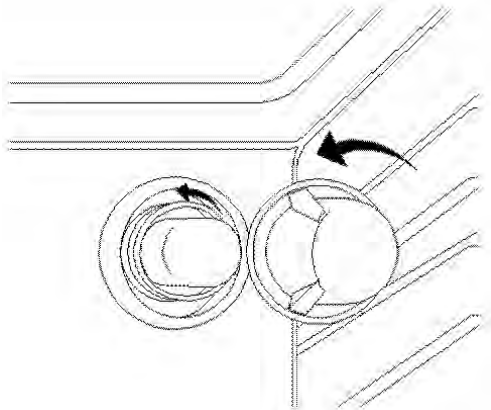
Параметры, приведенные в этой главе, касающиеся выпечки и жарения, рекомендуется корректировать, основываясь на собственном опыте.

PFLEGE UND WARTUNG

WICHTIG!!! Als Sicherheitsvorkehrung soll vor jeder Pflege- und Wartungsarbeit des Backofens immer das Stromnetz abgeschaltet werden.

Vergewissern Sie sich, dass das Gerät vor dem Beginn der Reinigung abgekühlt ist.

Reinigen Sie das Gerät nicht, solange es noch heiß ist. Einige Reinigungsmittel produzieren giftige Dämpfe, wenn sie auf eine heiße Oberfläche aufgetragen werden. Nasse Schwämme oder Tücher können Verbrennungen durch den Dampf verursachen.



Austausch der Ofenbeleuchtung

Die Ofenbeleuchtung 1 muss folgende Merkmale aufweisen:

- a) hochtemperaturbeständig bis zu 450 °C.
- b) Stromversorgung: siehe Anschlusswerte V/ Hz auf dem Typenschild.
- c) Leistung 25 W
- d) Sockel E 14.

Achtung! Das Gerät zuallererst vom Stromnetz trennen.

- Zur Vermeidung von Schadensfällen ist im Ofen ein Geschirrtuch auszubreiten.
- Lampenabdeckung aus Glas abschrauben.
- Alte Lampe abschrauben und durch eine neue ersetzen.
- Lampenabdeckung wieder anmontieren und Geschirrtuch entfernen.
- Das Gerät erneut an das Stromnetz anschließen.

Achtung! Benutzen Sie niemals einen Dampfreiniger zum Reinigen des Gerätes. Dessen Dampf kann an die spannungsführenden Teile gelangen und einen Kurzschluss verursachen.

CARE AND ATTENDANCE

IMPORTANT!!! As a safety precaution, before care and attendance of the oven, always disconnect the plug from the power socket or the power cable from the oven.

Make sure that the appliance is cool before cleaning. Do not clean the appliance while it is still hot. Some cleaners produce noxious fumes when they are applied to a hot surface. Wet cloths or sponges can cause burns from steam.

Replacement the oven light

The oven light 1 must have these precise features:

- a) temperature resistance up to 450 °C.
- b) power supply: see V/ Hz indicated on data plate.
- c) power 25 W
- d) E 14 connection.

Attention! First of all disconnect the appliance from the power supply.

- To prevent damage, place a tea cloth in the oven
- Unscrew the glass cover of the light.
- Unscrew the old light bulb and replace it with the new one
- Put back the glass cover and remove the tea cloth

Connect the appliance to the main electricity supply

Attention! Do not use steam cleaning devices to clean this appliance. The steam could reach electrical components and cause a short circuit.

ENTRETIEN ET MAINTENANCE

IMPORTANT!!! Comme précaution de sécurité, avant tout entretien ou maintenance du four, débranchez toujours la fiche de la prise de courant ou du câble d'alimentation du four.

Assurez-vous que l'appareil est froid avant de le nettoyer. Ne nettoyez pas l'appareil lorsqu'il est encore chaud. Certains nettoyants produisent des fumées nocives lorsqu'ils s'appliquent sur une surface chaude. Les vêtements mouillés ou les éponges peuvent au contact du four chaud provoquer de la vapeur causant des brûlures.

Remplacement de la lampe du four

La lampe du four 1 doit avoir précisément les caractéristiques suivantes:

- a) Résistance à la température jusqu'à 450 °C.
- b) Alimentation: voir V/ Hz indiqué sur la Plaque signalétique.
- c) Puissance 25 W
- d) Connexion de type E 14.

Attention! Tout d'abord, débranchez l'appareil de l'alimentation.

- Pour éviter tout dommage, placez un chiffon dans le four
- Dévisser le couvercle en verre de la lampe
- Dévisser l'ancienne ampoule et la remplacer par la nouvelle
- Remettez le couvercle en verre et retirez le chiffon
- Raccorder l'appareil à la source d'alimentation principale

Attention! N'utilisez pas de dispositifs de nettoyage à la vapeur pour nettoyer cet appareil. La vapeur peut atteindre des composants électriques et causer un court-circuit.

ОБСЛУЖИВАНИЕ И УХОД

ВАЖНО!!! В качестве меры предосторожности необходимо перед обслуживанием и уходом за духовкой отключать ее от сети.

Перед чисткой убедитесь, что устройство не является горячим. При необходимости дайте ему остыть. При контакте с горячей поверхностью чистящие средства могут выделять ядовитые вещества.

Замена лампы освещения духовки

Освещение духовки 1 должно иметь следующие параметры:

- a) Термостойкость до 450 °C.
- b) Электропитание: параметры подключения В/ Гц указаны в заводской табличке
- c) Потребляемая мощность 25 Вт
- d) Цоколь E 14.

Внимание! Прежде всего отключить устройство от электросети.

- Во избежание повреждений разложите в духовке кухонное полотенце.
- Выкрутите стеклянный плафон.
- Выкрутите старую лампочку и вкрутите новую.
- Вкрутите на место плафон и уберите полотенце.
- Подключите устройство к электросети.

Внимание: Никогда не используйте парочиститель для очистки устройства, так как его использование может вызвать короткое замыкание.

Backofen

Die inneren Wände des Backofens sind mit hochwertiger und reinigungsfreundlicher Emaille bedeckt. Die sehr glatte Oberfläche wirkt dem Anhaften von Verschmutzungen an den Wänden des Backofens entgegen und kann auch einfach gereinigt werden.

Der Backofen ist nach jedem Gebrauch zu reinigen.

WICHTIG!!! Als Sicherheitsvorkehrung soll vor jeder Reinigung des Backofens das Gerät immer vom Stromnetz getrennt werden.

Den Backofenraum nur mit lauwarmem Wasser mit ein wenig Geschirrspülmittel reinigen. Nach dem Reinigen sollte der Backofenraum mit einem trockenen Lappen abgewischt oder bei geöffneter Tür getrocknet werden.

Zum Reinigen dürfen auf keinen Fall saure oder alkalischen Substanzen verwendet werden (Zitronensaft, Essig, Salz, usw.). Chlorhaltige Produkte (Bleichmittel usw.) sind ebenfalls unbedingt zu vermeiden, dies gilt vor allem für die Reinigung der emaillierten Wände.

Oven

The inner walls of the oven are covered with easily cleaned high-quality enamel. The very smooth surface counteracts soiling of the oven walls and can also be cleaned easily.

The oven is to be cleaned after every use.

IMPORTANT!!! As a safety precaution, before cleaning the oven, always disconnect the plug from the power socket or the power cable from the oven.

Clean the oven room only with tepid water and a little bit of washing-up liquid. After washing the oven is to be dried with a dry rag or by leaving the door open.

Do not use acid or alkaline substances to clean the oven (lemon juice, vinegar, salt, tomatoes etc.). Do not use chlorine based products, acids or abrasive products to clean the painted surfaces of the oven.

Four

Les parois intérieures du four sont recouvertes d'un émail de haute qualité et facile à nettoyer. La surface très lisse empêche la saleté de coller aux parois du four et est également facile à nettoyer.

Le four doit être nettoyé après chaque utilisation

IMPORTANT!!! Pour des raisons de sécurité, avant de nettoyer le four, débranchez toujours la fiche de la prise de courant ou du câble d'alimentation du four.

Nettoyez la pièce du four uniquement avec de l'eau tiède et un peu de liquide vaisselle. Après le lavage, le four doit être séché avec un chiffon sec ou séché avec la porte ouverte.

Ne pas utiliser de substances acides ou alcalines pour nettoyer le four (jus de citron, vinaigre, sel, tomates, etc.). Ne pas utiliser de produits à base de chlore, des acides ou des produits abrasifs pour nettoyer les surfaces peintes du four.

Духовой шкаф

Внутренние стенки духового шкафа покрыты высококачественной легкоочищаемой эмалью. Очень гладкая поверхность противодействует появлению на стенках остаточных загрязнений и может быть быстро и просто очищена.

Чистите духовой шкаф после каждого использования.

ВАЖНО!!! В качестве меры предосторожности необходимо перед каждой чисткой духовки отключать ее от сети.

Духовой шкаф мойте, используя только теплую воду с небольшим количеством жидкости для мытья посуды. После мытья вытрите духовой шкаф насухо или оставьте дверцу открытой для просыхания камеры.

Не применяйте для чистки кислото- или щелоче-содержащих веществ (уксус, сок лимона, соль и т.д.). Ни в коем случае не применяйте также хлоросодержащие средства (отбеливающие и т.д.). Особенно это нужно иметь в виду при чистке эмалированных поверхностей духовок.



Telescope*

The system Telescope, 1, (one, two or three levels depending on your model), which your oven is equipped with, enables you to pull out all grids together or separated from each other, even while preparing a meal.

The given *Kaiser* construction differs from similar ones through the comfortable and practical access to every grid and allows you to take out and check pastry without cooling down the whole oven or food on the other grids.

The tracks of every grid can carry a load up to 15 kg in the completely pulled-out state.

The track system is easily to be removed to clean the oven. The construction is made of stainless steel, which excludes the onset of corrosion.

* – if available

Teleskop*

Das System Teleskop 1 (1fach-, 2fach- oder 3fach-Teleskop-Auszug, je nach Modell), mit dem Ihr Herd ausgestattet ist, ermöglicht Ihnen, alle Bleche sowohl zusammen als auch getrennt voneinander und sogar während der Zubereitung eines Gerichtes herauszuschieben.

Diese Konstruktion *Kaiser* unterscheidet sich von den ähnlichen Konstruktionen durch den bequemen und praktischen Zugriff zu jedem Blech und erlaubt Ihnen, das Gebäck auf jedem Blech herauszunehmen und zu kontrollieren, ohne den gesamten Ofen und die Gerichte auf den anderen Blechen abzukühlen.

Die Schienen jedes Bleches halten eine Belastung bis zu 15 kg im vollständig herausgeschobenen Zustand.

Bei der Reinigung des Backofens können die Schienen leicht entfernt werden. Die Konstruktion ist in dem rostfreien Stahl ausgeführt, was die Möglichkeit von Korrosionsbildung ausschließt.

* – wenn verfügbar

Télescope*

Le système Télescope, 1 (un, deux ou trois niveaux selon votre modèle), dont votre four est équipé, vous permet de retirer toutes les grilles ensemble ou séparément les unes après les autres et cela même pendant la préparation d'un repas.

Le design du Telescope de *Kaiser* diffère de ceux des autres constructeurs de par son confort et la facilité d'accéder et de retirer chacune des grilles pour vérifier la pâtisserie sans toutefois refroidir le four entièrement ou les repas en cuisson sur les autres plaques.

Les rails de grille résistent à un chargement de 15 kg au maximum, dans la position de grille complètement retiré du four.

Le système de rails est facile à démonter pour le nettoyage du four. Leur conception en acier inoxydable, exclut toute possibilité de formation de rouille.

* – si disponible

Телескоп

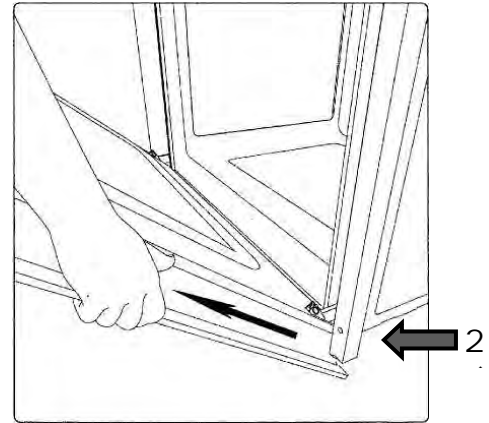
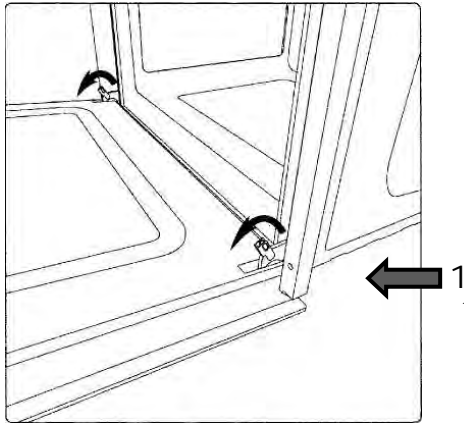
Система **Телескоп 1** (один, два или три уровня в зависимости от Вашей модели), которым оснащена Ваша духовка, позволяет Вам выдвигать все противни как совместно, так и по отдельности даже во время приготовления блюд.

Данная конструкция *Kaiser* отличается от аналогичных удобным и практичным доступом к любому противню и позволяет доставать и контролировать выпечку на любом из них, не охлаждая всю духовку и находящиеся на других противнях блюда.

Направляющие каждого противня надежно удерживают нагруженный весом до 15 кг. противень в полностью выдвинутом состоянии.

При очистке духовки система направляющих легко снимается. Конструкция выполнена из нержавеющей стали, что исключает возможность появления коррозии.

* – если имеется



Ausbauen der Ofentür

Um einen besseren Zugang zum Backofenraum und für die Reinigung zu schaffen, kann die Backofentür mühelos ausgebaut werden. Dafür sind folgende Schritte vorzunehmen:

- die Tür ganz öffnen;
- die zwei auf der Abb. dargestellten Hebel, 1, anheben
- die Tür wieder bis zum ersten durch die zwei zuvor angehobenen Hebel verursachten Anschlag schließen;
- die Tür nach oben und nach außen anheben und herausnehmen 2.

Um die Tür wieder einzubauen:

- die Scharniere wieder einsetzen und dann die zwei Hebel in Schließstellung bringen.

Entfernen der inneren Glasscheibe

Doppelverglaste Backofentür:

- Entfernen Sie die Dichtung 3, indem Sie zwei Schrauben 4 lösen;
- Ziehen Sie die innere Glasscheibe 5 vorsichtig heraus;
- Reinigen Sie das Glas mit einem geeigneten Reiniger. Gut trocknen und auf eine weiche Unterlage legen.

Jetzt können Sie auch die Innenseite des Außenglasses reinigen.

Umgekehrte Reihenfolge für den Zusammenbau befolgen,

Removing the oven door

To get a better access to the oven room and for the cleaning the oven door can be removed easily. To do so, proceed as follows:

- Open the door fully.
- Lift the two levers, 1, shown in fig.
- Close the door as far as the first stop (caused by the raised levers).
- Lift the door upwards and outwards to remove it from its mountings, 2.

To reinstall the door:

- fit the hinges in their mountings and lower the two levers.

Removing the Inner Pane of Glass

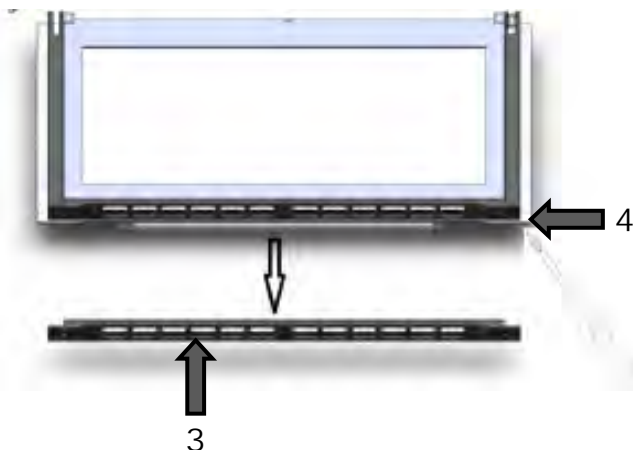
Double glazed oven door:

- Remove the seal 3 by the unscrewing two bolts 4;
- Gently pull out the inner pane of glass 5;
- Clean the glass with an appropriate cleaner. Dry thoroughly, and place on a soft surface.

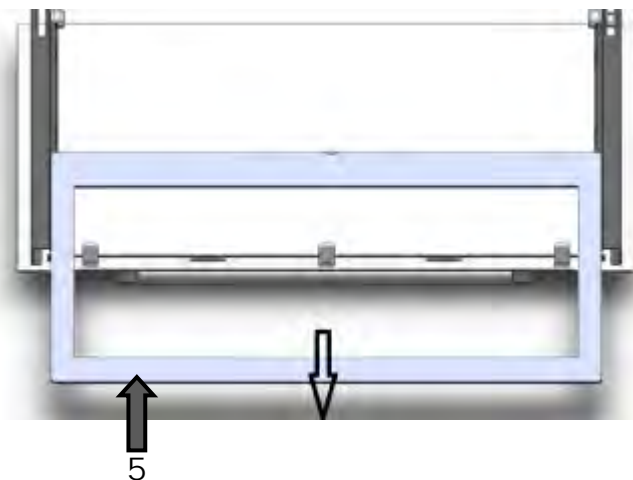
Now you can also clean the inside of the outer glass.

Reassemble the door in reverse way.

FR



RU



Retrait de la porte du four

Pour permettre un meilleur accès à la cavité du four pour son nettoyage, la porte du four peut être facilement démontée. Pour ce faire, procédez comme suit:

- ouvrez complètement la porte.
- soulever les deux leviers 1 comme indiqué sur la figure ci-contre.
- fermer la porte jusqu'à la première butée (Causée par les leviers relevés).
- soulever la porte vers le haut et vers l'extérieur pour l'enlever de ses supports 2.

Pour replacer la porte:

- monter les charnières dans leurs supports et abaisser les deux leviers.

Retrait de la vitre intérieure

Porte du four à double vitrage :

- Retirer le joint 3 en desserrant les deux vis 4;
- Retirez avec précaution la vitre intérieure 5 ;
- Nettoyez la vitre avec un nettoyant approprié. Bien sécher et placer sur une surface douce.

Maintenant, vous pouvez également nettoyer l'intérieur de la vitre extérieure.

Remonter la porte en sens inverse,

Демонтаж дверцы духовки

Для получения лучшего доступа к духовому шкафу, а также для его очистки, дверца может быть очень легко демонтирована. Для этого необходимо:

- полностью открыть дверцу;
- приподнять два указанных на рисунке рычажка 1;
- прикрыть дверцу до первого касания поднятых рычажков;
- приподняв дверцу, потянуть ее вверх на себя 2.

Чтобы вновь установить дверцу:

- вставить шарниры на прежнее место и защелкнуть рычажки.

Демонтаж внутреннего стекла дверцы

Дверца духовки с двойным остеклением:

- Снимите уплотнение 3, ослабив два винта 4;
- Осторожно вытащите внутреннюю стеклянную панель 5;
- Очистите стекло подходящим очистителем. Хорошо просушите и положите на мягкую поверхность.

Теперь вы также можете очистить внутреннюю часть внешнего стекла.

Собрать дверцу в обратной последовательности.

Periodische Besichtigung

Außer den laufenden Wartungsarbeiten ist der Benutzer zu folgenden Tätigkeiten verpflichtet:

- Periodische Überprüfung und Wartung von Backofenelementen und Baugruppen,
- Nach Ablauf der Garantieperiode jede zwei Jahre den Herd vom Kundendienst durchsehen lassen.
- Beseitigung von entdeckten Störungen.

Anmerkung! Alle oben angeführten Einstell- und Nachstell Tätigkeiten, sowie Reparaturen müssen durch eine Kundendienststelle oder einen autorisierten Installateur durchgeführt werden.

WICHTIG!!!

Der Benutzer ist für den einwandfreien Zustand des Geräts und die fachgerechte Benutzung verantwortlich. Wenn der Kundendienst wegen eines Bedienfehlers gerufen wird, ist der Besuch auch während der Garantiezeit kostenpflichtig.

Schäden, die durch Nichtbeachtung dieser Bedienungsanleitung verursacht wurden, werden nicht anerkannt.

Was ist, wenn?

Bei jeder Störung:

- Alle Betriebsfunktionen abschalten,
- Stromversorgung abschalten,
- Die Notwendigkeit der Reparatur melden (Service-Center oder eine andere Organisation, die entsprechende Rechte hat).

Einige einfache Defekte kann der Benutzer selbstständig, entsprechend den Empfehlungen der vorliegenden Bedienungsanleitung, beseitigen. Bei der Benutzung des Gerätes können manchmal Probleme und Fehler auftreten. Einige geringere Fehler kann der Benutzer eigenständig beheben, indem er die Hinweise befolgt, die in der nachstehenden Tabelle angeführt sind. Bevor Sie sich an den Kundendienst wenden, sind folgende Punkte der Tabelle nacheinander zu überprüfen:

Alternate inspection

Besides the current maintenance the user is dutybound to the following actions:

- alternate check and maintenance of oven elements and assemblies,
- let the oven be checked by the customer service after expiration of the warranty once in two years.
- Abolishment of noticed errors,

Note! All installing and maintenance actions mentioned on the top as well as reparations are to be accomplished by a authorized installer.

IMPORTANT!!!

The user is responsible for the irreproachable condition and professional use of the unit. If the customer service is called because of an operating mistake, the visit is liable to pay costs in the warranty, too.

Damages, which are caused through not following this instruction, are not approved.

What to do, if?

Every damage:

- Switch off all oven operating functions,
- disconnect the oven from the power supply,
- acquaint the exigence of a reparation (Service-Center or another organisation, which has the corresponding rights).

A few simple defects can be abolished by the user, corresponding to the advices in the present operating instruction. Problems and mistakes can happen during the usage of the unit. Some remote mistakes the user can abolish on his or her own through following the advices mentioned in the Table below. Befor contacting the customer service the following points are to be checked consecutively:

Inspection périodique

En plus de la maintenance courante, l'utilisateur doit assurer:

- Vérification et entretien périodiques des éléments et de l'ensemble du four.
- Inspection périodique par le service après-vente une fois tous les deux ans jusqu'à l'expiration de la garantie.
- Réparation des défauts observés.

Remarque! Toutes les opérations d'installation et de maintenance mentionnées plus haut, ainsi que les réparations doivent être effectuées par un installateur agréé.

IMPORTANT!!!

L'utilisateur est responsable du maintien en état de l'appareil et de son utilisation adéquate. Si le service après-vente est appelé en raison d'une erreur de fonctionnement, le coût de visite est également prise en charge par la garantie.

Les dommages causés par le non-respect de cette instruction ne seront pas approuvés.

Que faire, si?

Tout dommage survient:

- Eteindre tous les modes de fonctionnement de l'appareil
- Débrancher l'appareil de l'alimentation
- Faire connaître votre besoin de réparation (Au Service client ou à toute organisation).

Quelques défauts simples pouvant être corrigés et évités par l'utilisateur, en suivant correctement les instructions de ce manuel d'utilisation. Des problèmes et des erreurs peuvent survenir lors de l'utilisation de l'appareil. Certaines erreurs lointaines que l'utilisateur peut supprimer de son propre chef en suivant les conseils mentionnés dans le tableau ci-dessous. Avant de contacter le service clientèle, les points suivants doivent être vérifiés de manière consécutive:

Периодический осмотр

Кроме операций, связанных с текущим уходом за плитой, следует:

- производить периодические проверки исправности органов управления и рабочих узлов Духового шкафа,
- после истечения срока гарантии, по крайней мере один раз в два года, следует поручить сервисному центру проведение технического осмотра плиты,
- устранять обнаруженные неисправности.

Примечание! Все ремонты и операции по регулировке, должны производиться сервисным центром или монтером, обладающим соответствующей квалификацией.

ВАЖНО!!!

Пользователь отвечает за безупречное состояние прибора и правильное обслуживание. Если по причине неправильного обслуживания вызывается служба Сервисного Центра, вызов платный, даже при еще действующей гарантии.

Поломки, которые вызваны несоблюдением настоящей Инструкции, не признаются.

Что делать, если?

В случае любой неисправности, следует:

- отключить все элементы духовки,
- отключить электропитание,
- заявить о необходимости ремонта (в сервисный центр или другую организацию, обладающую соответствующими правами).

Некоторые простые неисправности пользователь может самостоятельно устранять, согласно рекомендациям настоящего руководства. В период эксплуатации электрического устройства иногда появляются проблемы и неполадки, некоторые из которых потребитель в состоянии удалить самостоятельно при условии соблюдения правил приведенных в таблице ниже. До вызова работника сервисного обслуживания, внимательно прочтите и выполните следующие рекомендации:

Error	Possible reason	Advices	Störung	Mögliche Ursache	Hinweise
Oven doesn't work	Disturbance in power supply Interruption of the power supply	Check the protection device of your home conduction. If defective – replace Set the current time on the display and switch on the oven	Der Ofen funktioniert nicht	Störung der Elektroversorgung Unterbrechung der Stromzufuhr	Prüfen der Schutzvorrichtung der häuslichen Leitung. Wenn fehlerhaft – ersetzen Erneut die aktuelle Zeit auf dem Display einstellen und den Herd in Betrieb nehmen
Zeros flash on the display	Interruption of the power supply	Set the current time on the display.	Auf dem Display blinken Nullen	Unterbrechung der Stromzufuhr	Erneut die aktuelle Zeit auf dem Display einstellen
The oven light doesn't work	Disturbance in power supply Defect of the lamp	Check the protection device of your home conduction. If defective – replace Check if the lamp of the oven light is faultless. If not – replace	Die Ofenbeleuchtung funktioniert nicht	Störung der Elektroversorgung Defekt der Lampe	Prüfen der Schutzvorrichtung der häuslichen Leitung. Wenn fehlerhaft – ersetzen Prüfen, ob die Lampe der Ofenbeleuchtung intakt ist. Wenn fehlerhaft – ersetzen
The controlling lights don't glow	Disturbance in power supply Defect of the lamp	Check the protection device of your home conduction. If defective - replace Contact the customer service	Die Kontrolllampchen leuchten nicht	Störung der Elektroversorgung Defekt der Lampe	Prüfen der Schutzvorrichtung der häuslichen Leitung. Wenn fehlerhaft – ersetzen An den Kundendienst wenden
Clock runs fast or slow	Insufficient tension in the electric grid of the house	Check the tension of the conduction. If necessary – stabilize.	Die Uhr geht vor oder nach	Zu niedrige Spannung im Netz des Hauses	Die Spannung im Netz prüfen. Falls notwendig - die Spannung stabilisieren

IMPORTANT!!!

If despite of the recommendations the problems persist – contact the customer service.

WICHTIG!!!

Wenn trotz der Empfehlungen die Probleme nicht beseitigt werden konnten – wenden Sie sich an den Kundendienst.

Erreur	Raison possible	Conseils
Le four ne fonctionne pas	Perturbation de l'alimentation électrique Interruption de l'alimentation électrique	Vérifiez le dispositif de protection de votre conduction à la maison. Si défectueux – remplacer Refaites le réglage de l'heure actuelle sur l'écran et rallumez le four
Des zéros clignotent sur l'écran	Interruption de l'alimentation électrique	Refaites le réglage de l'heure actuelle sur l'écran et rallumez le four
L'éclairage du four ne fonctionne pas	Perturbation de l'alimentation électrique Défaut de la lampe	Vérifiez le dispositif de protection de votre conduction à la maison. Si défectueux – remplacer Vérifiez si la lampe du four est en bon état. Si non – remplacer
Les lumières de contrôle ne brillent pas	Perturbation de l'alimentation électrique Défaut de la lampe	Vérifiez le dispositif de protection de votre conduction à la maison. Si défectueux – remplacer Vérifiez si la lampe du four est en bon état. Si non – remplacer
L'horloge avance vite ou prend du retard	Tension du secteur trop basse dans la maison	Vérifier la tension du secteur dans votre local. Si nécessaire – stabiliser

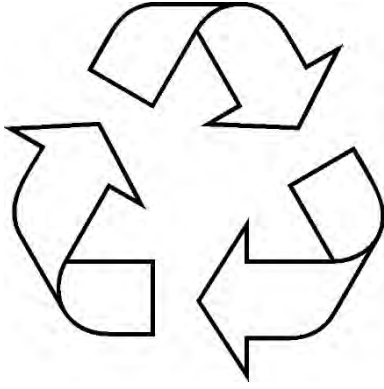
IMPORTANT!!!

Si malgré les recommandations les problèmes persistent – contactez le service clientèle.

Проблемы	Возможные причины	Решения
Духовка не работает	Нарушение электроснабжения Перерыв в подаче тока	Проверить предохранители домашней проводки. Неисправные – заменить новыми Заново установить текущее время на дисплее и включить духовку
На дисплее мигают нули	Перерыв в подаче тока	Заново установить текущее время
Не действует освещение духовки	Нарушение электроснабжения Дефект лампы	Проверить предохранители домашней проводки. Неисправные – заменить новыми Проверить исправность лампы освещения духовки. Неисправную заменить
Не горит дисплей	Нарушение электроснабжения Дефект дисплея	Проверить предохранители домашней проводки. Неисправные – заменить новыми Обратиться в Сервисную службу
Часы спешат или отстают	Низкое напряжение в домашней сети	Проверить напряжение в сети. При необходимости стабилизировать напряжение

ВАЖНО!!!

Если несмотря на рекомендации проблему не удалось устранить – обратиться в Сервисную службу.



UMWELTVERTRÄGLICHKEIT

Als Beitrag zum Umweltschutz wurde die Dokumentation zu diesem Gerät auf chlorfreiem und gebleichtem oder Recycling-Papier gedruckt.

Bei der Herstellung der Verpackung wurde auf die Umweltverträglichkeit Wert gelegt. Die Verpackung kann gesammelt oder recycelt werden, da es sich um ein umweltschonendes Material handelt.

Durch Recycling der Verpackung wird zur Reduzierung des Rohstoffverbrauchs und des Volumens von Industrie- und Hausmüll beigetragen.

Verpackungsentsorgung

Entsorgen Sie die Transportverpackung möglichst umweltgerecht. Recycling von Verpackungsmaterialien spart Rohstoffe und verringert die Abfallmenge.

Entsorgung der Altgeräte

Das Symbol auf dem Produkt oder seiner Verpackung weist darauf hin, dass dieses Produkt kein normaler Haushaltsabfall ist. Es soll an einem Sammelpunkt für das Recycling von elektrischen und elektronischen Geräten abgegeben werden.

Durch Ihren Beitrag zur korrekten Entsorgung dieses Produkts schützen Sie die Umwelt und die Gesundheit Ihrer Mitmenschen. Umwelt und Gesundheit werden durch die falsche Entsorgung gefährdet.

Weitere Informationen über das Recycling dieses Produkts erhalten Sie von Ihrem Rathaus, Ihrer Müllabfuhr oder dem Geschäft, in dem Sie das Produkt gekauft haben.

RESPECT FOR THE ENVIRONMENT

The documentation provided with this oven has been printed on chlorine free bleached paper or recycled paper to show respect for the environment.

The packaging has also been designed to avoid environmental impact. Packaging material is ecological and can be re-used or recycled.

By recycling the packaging, you will help save raw materials as well as reducing the bulk of domestic and industrial waste.

Disposing of the packaging

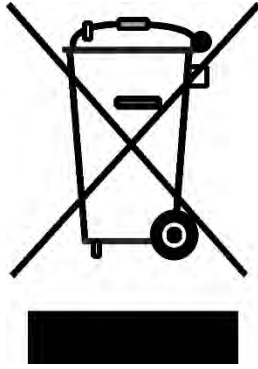
Please dispose of the packaging that came with your appliance in an environmentally friendly way. Recycling in this way saves on resources and cuts down on waste.

Disposing of old appliances

The symbol on the product or on its packaging indicates that this product may not be treated as household waste. Instead it shall be handed over to the applicable collection point for the recycling of electrical and electronic equipment.

By ensuring this product is disposed of correctly, you will help prevent potential negative consequences for the environment and human health, which could otherwise be caused by inappropriate waste handling of this product.

For more detailed information about recycling of this product, please contact your local city office, your household waste disposal service or the shop where you purchased the product.



RESPECT DE L'ENVIRONNEMENT

La documentation fournie avec ce four a été imprimée sur du papier blanchi sans chlore ou du papier recyclé par respect pour l'environnement.

L'emballage a également été conçu pour éviter les impacts environnementaux. Le matériau d'emballage est écologique et peut être réutilisé ou recyclé.

En recyclant l'emballage, vous aiderez à économiser les matières premières ainsi que la réduction de la majeure partie des déchets domestiques et industriels.

Élimination de l'emballage

Veillez disposer de l'emballage fourni avec votre appareil de manière écologique. Le recyclage permet l'économie des ressources et réduit les déchets.

Disposition d'appareils anciens

Ce symbole sur le produit ou sur son emballage indique que ce produit ne peut pas être traité comme un déchet domestique. Il sera plutôt remis au centre de collecte approprié pour le recyclage des équipements électriques et électroniques.

En vous assurant que ce produit est éliminé correctement, vous aiderez à prévenir les conséquences négatives potentielles pour l'environnement et la santé humaine, qui pourraient survenir suite au traitement inapproprié des déchets de ce produit.

Pour obtenir des informations plus détaillées sur le recyclage de ce produit, veuillez communiquer avec le bureau municipal de votre ville, avec votre service d'élimination des déchets ménagers ou avec le magasin où vous avez acheté le produit.

ОХРАНА ОКРУЖАЮЩЕЙ СРЕДЫ

В качестве вклада в охрану окружающей среды, вся документация к этому устройству была напечатана на отбеленной, не содержащей хлора или на пригодной ко вторичной переработке бумаге.

При изготовлении упаковки был сделан акцент на соблюдение норм по охране окружающей среды. Она также может быть вторично переработана, поскольку изготовлена из безвредных для окружающей среды материалов.

Возможность переработки упаковочного материала значительно снижает как потребление природно-сырьевых ресурсов, так и образование промышленного и бытового мусора.

Утилизация упаковки

Утилизируйте упаковку по возможности более экологично. Вторичная переработка материалов для упаковки экономит сырье и уменьшает количество мусора.

Утилизация старых приборов

Такой символ на продукте или его упаковке указывает на то, что этот продукт, по приходу в негодность, нельзя рассматривать как обычный домашний мусор, его следует сдать в пункт сбора электрических и электронных устройств, для их вторичной переработки.

Вашим вкладом в правильную утилизацию этого продукта Вы защищаете окружающую среду и здоровье Ваших близких. Неправильная утилизация угрожает окружающей среде и здоровью.

Дальнейшие сведения о вторичной переработке этого продукта Вы можете получить в городской администрации, службе вывоза мусора или в магазине, в котором Вы купили этот продукт.

GARANTIEBEDINGUNGEN FÜR HAUSHALTSGERÄTE:

1. Die Garantie für das einwandfreie Funktionieren des Geräts ist für die Dauer von 24 Monaten gültig, gerechnet vom Tag des Kaufes an (es sind jeweils die Rechnung und der Kaufbeleg mit Kauf- und/oder Lieferdatum vorzulegen). Bei Nichtvorlage ist die Reparatur kostenpflichtig.
2. Die Herstellerfirma wird die Reparatur unentgeltlich durchführen, wenn die Werksdefekte innerhalb des Garantiezeitraumes festgestellt werden (z.B. keine angemessene Konstruktion oder Montage, defektes Material und Fehler in der Fertigung).
3. Die entsprechende Garantie ist nur für diejenige Produkte gültig, die nicht zu kommerziellen, sondern ausschließlich zu privaten Zwecken benutzt werden. Andernfalls wird die Garantie ungültig.
4. Die Reparatur wird unentgeltlich (insbesondere Arbeits- sowie Materialkosten und bei Bedarf – auch unter Berücksichtigung der geltenden Gesetzgebung - die Transportkosten) von der zuständigen Kundendienststelle zu Hause beim Kunden oder in einer Werkstatt durchgeführt, wenn die Kundendienststelle ein derartiges Vorgehen für notwendig erachtet.
5. Alle Mängelansprüche werden von der zuständigen Kundendienststelle nur nach einer entsprechenden Qualitätsprüfung des Produktes und nach der Erstellung eines Gutachtens in Betracht gezogen.
6. Der Umtausch des Geräts wird während der Garantielaufzeit nur in dem Fall durchgeführt, wenn die Reparatur gemäß Expertengutachten nicht möglich ist oder das Gerät nach der Durchführung von 3 Reparaturen weiterhin Defekte aufweist.
7. Bei unnötiger oder unberechtigter Beanspruchung des Kundendienstes berechnen wir für unsere Dienstleistung das übliche Zeit- und Wege-Entgelt. Bevor Sie den Kundendienst anfordern, kontrollieren Sie bitte, ob es sich nicht um einen Bedienungsfehler oder eine Ursache handelt, die mit der Funktion des Geräts nichts zu tun hat. Bitte nehmen Sie dann erst Kontakt mit dem zuständigen Service-Center auf.
8. Die Installation des Geräts sollte nur von qualifizierten Fachpersonen durchgeführt werden. Der Kunde ist verpflichtet, den entsprechenden Nachweis hierfür zu erbringen. Andernfalls besteht kein Anspruch auf die Gewährung einer Garantieleistung.
9. Der Umtausch des Geräts wird nur vom Verkäufer durchgeführt.
10. Eine Haftung in Bezug auf entsprechende Garantie wird beschränkt, soweit nichts anderes gesetzlich angeordnet und in den obengenannten Garantieverpflichtungen angegeben ist.

GARANTIE GILT NICHT FÜR:

1. Erzeugnisse, deren Störungen und Fehler verursacht wurden durch: Transportbeschädigungen; falsche Installation; fahrlässige Wartung oder schlechte Pflege; Anschluss an eine falsche Stromspannung; Anwendung von nicht empfohlenen Putz- und Waschmitteln; Missachtung der beiliegenden Gebrauchsanweisung oder wenn das Erzeugnis von unbefugten Personen repariert, umgebaut, bzw. installiert wurde sowie wenn die Seriennummer nicht lesbar ist, entfernt oder geändert wurde.
2. Produkte, die mit nicht beseitigten Mängeln betrieben wurden oder von nicht von uns zugelassenen Servicediensten gewartet wurden.
3. Störungen, die unabhängig vom Hersteller verursacht wurden, so wie: Stromspannungsschwankungen, Naturphänomene und Naturkatastrophen, Feuerbrand, Haus- oder Wildtiere, Insekten usw .
4. Glas- und Keramikoberflächen sowie Außenelemente aus Kunststoff im Falle, wenn der Fehler nach der Unterzeichnung des Abnahmeprotokolls durch den Käufer durch Verschulden des Benutzers aufgetreten ist,
5. Kratzer, Risse und ähnliche äußere mechanische Beschädigungen, die während der Nutzung entstanden sind.
6. Beschädigungen von Elementen, deren Wahrscheinlichkeit erheblich höher ist aufgrund ihrer Nutzung oder welche als Folge des Normalverschleißes entstanden sind (inklusive Betriebsstoffe), darunter fallen Lampen, Filter o. ä. und von Hand bewegte Kunststoffteile.
7. Arbeiten wie Regulierung, Reinigung und weitere Produktpflege, die in der Betriebsanleitung festgelegt sind.
8. Beschädigungen aus anderen Gründen, die durch Verschulden des Käufers entstanden und nicht auf den Hersteller zurückzuführen sind – diese können ausschließlich auf Kosten des Käufers beseitigt werden.

**Die ungeerdeten Geräte sind potenziell gefährlich.
Der Hersteller übernimmt keine Haftung für Schäden, die durch nicht bestimmungsgemäßen Gebrauch und durch Fehler bei Installation, Betrieb, Verwendung oder Wartung entstanden sind.**

WARRANTY TERMS FOR HOME APPLIANCES

1. The warranty for a broken part is valid for the full period of 24 months from the day of purchase.
2. The manufacturer only covers the servicing in the event of a manufacturer's fault, such as but not limited to: inappropriate design, faulty installation by technician, defective materials.
3. This warranty applies only to products used for the following purposes: non-commercial, personal, family, residential or household. For anything outside of these purposes, the warranty is only valid for 4 months from the date of the product purchase.
4. Repairs that qualify under this warranty are completely free including the cost of labour and materials, transportation is determined by the relevant Kaiser service centre.
5. Any questions or queries on the quality of the product will be considered only after our service company has examined the product. Conclusions will only be reached based on the outcome of a service report.
6. The product will only be replaced within the warranty period if the service expert concludes that the product cannot be repaired or if the same product requires parts changed three times in total within the warranty period.
7. In case of unnecessary or unjustified demands for customer service, we charge the usual time and transportation fees for our service. Before you contact our customer service, please check whether it's a genuine product defect or rather faulty handling of the device. Please take time to communicate with the relevant Kaiser service center.
8. Installation of the device should only be carried out by qualified professional persons. The customer is required to provide appropriate justification. Otherwise there is no warranty claim.
9. Only the distributor selling the products has the right to replace the defective product with a new one.
10. Liability under this warranty is limited to these above obligations, unless otherwise specified by law.

WARRANTY IS VOID IF :

1. Our products are being damaged or experience some kind of defect from transport damage, due to incorrect installation by other than trained Kaiser technicians or taking improper care of the products, connecting to the wrong power supply, the use of non-recommended cleaning agents and detergents. Any failure to comply with the instructions for operational use or if the product has been repaired or modified or installed by the customer and the serial number changed or removed will not qualify for the warranty terms.
2. Products being serviced by an unauthorized servicing company will not be valid for warranty.
3. Product failures caused by reasons independent of the manufacturer, such as fluctuations in the power supply, external events such as nature or natural disasters, fire, insects or domestic and wild animals will not qualify for the warranty terms.
4. The glass or ceramic glass on a product is broken or defective after installation. In this case the customer will be held liable.
5. Any damage, scratches, cracks and external mechanical faults have been caused during the operation by the customer.
6. The damage of certain parts has been caused by normal wear and tear such as lamps, filters etc.
7. Other external factors caused damage such as adjusting the products and using inappropriate cleaning products.
8. Any other damage caused by mistake of the user and which is not linked to defects caused by the manufacturer will not qualify for the warranty terms.

**The ungrounded devices are potentially dangerous.
The manufacturer accepts no liability for damages which have been caused by improper use, incorrect installation, operation, application or maintenance.**

CONDITIONS DE GARANTIE POUR LES APPAREILS ÉLECTROMÉNAGERS

1. La garantie pour le bon fonctionnement de l'appareil est valable pour une période de 24 mois à compter de la date d'achat (la facture et la preuve d'achat avec la date d'achat et / ou de livraison doivent être présentées). S'il n'est pas présent, la réparation est susceptible de payer.
2. Le fabricant effectuera la réparation gratuitement si les défauts de l'usine sont détectés pendant la période de garantie (par exemple, pas de conception raisonnable, l'assemblage, le matériel défectueux et la fabrication).
3. La garantie correspondante n'est valable que pour les produits qui ne sont pas utilisés à des fins commerciales mais uniquement à des fins privées. Sinon, la garantie devient nulle.
4. La réparation doit être effectuée gratuitement (notamment main-d'œuvre, - frais de matériel et, si nécessaire et compte tenu de la législation applicable - frais de transport) par le service après-vente compétent au consommateur ou dans un atelier si le centre de service estime qu'une telle action est nécessaire.
5. Toute réclamation pour vices doit être examinée par le service après-vente compétent uniquement après un contrôle de qualité correspondant du produit et après la préparation d'un rapport.
6. Le remplacement de l'appareil ne sera effectué que pendant la période de garantie si, selon les rapports d'experts, la réparation n'est pas possible ou si l'appareil continue à présenter des défauts après que 3 réparations ont été effectuées.
7. En cas d'utilisation inutile ou injustifiée du service client, nous facturons pour notre service les frais habituels de temps et de distance. Avant de demander le service, vérifiez s'il ne s'agit pas d'une opération défectueuse ou d'une cause qui n'a rien à voir avec la fonction de l'appareil. Veuillez contacter le centre de service responsable pour le moment.
8. L'installation de l'appareil ne doit être effectuée que par des spécialistes qualifiés. Le client est obligé de fournir une preuve de cela. Sinon, il n'y a pas de droit à l'octroi d'une garantie.
9. L'échange de l'appareil est uniquement effectué par le vendeur.
10. La responsabilité à l'égard de cette garantie est limitée, sauf disposition contraire prévue par la loi et spécifiée dans les obligations de garantie ci-dessus.

GARANTIE N'EST PAS VALIDE LORSQUE:

1. Produits dont les défauts et les défauts ont été causés par: des dommages de transport; mauvaise installation; entretien négligent ou mauvais soin; Connexion à une tension incorrecte Utilisation d'agents de nettoyage et de lavage non recommandés; Ne pas tenir compte des instructions d'utilisation ci-jointes ou si le produit a été réparé, reconstruit ou installé par des personnes non autorisées et si le numéro de série est illisible, retiré ou modifié.
2. Les produits qui ont été utilisés avec des défauts non résolus ou qui ont été entretenus par des services non approuvés.
3. Perturbations causées par le fabricant, telles que: fluctuations de tension, phénomènes naturels et catastrophes naturelles, feu bactérien, animaux domestiques ou sauvages, insectes, etc.
4. Surfaces en verre et en céramique, ainsi que des éléments extérieurs en plastique, dans le cas où le défaut a été causé par la faute de l'utilisateur, après la signature du certificat d'acceptation par le consommateur.
5. Éraflures, fissures et dommages mécaniques externes similaires causés pendant l'utilisation.
6. Ces dommages aux éléments dont la probabilité est significativement plus élevée en fonction de la nature de leur utilisation ou qui sont apparus en raison de l'usure normale (y compris les fournitures), tels que: lampes, filtres, etc., les pièces en plastique mobiles à la main.
7. Ces types de travaux tels que la réglementation, le nettoyage et la maintenance du produit plus loin spécifié dans les instructions d'utilisation.
8. Ainsi que pour d'autres raisons, qui sont causées par la faute de l'acheteur et ne sont pas dues au fabricant - qui peut être éliminé seulement au détriment de l'acheteur.

Les appareils non mis à jour sont potentiellement dangereux.

Le fabricant décline toute responsabilité pour les dommages causés par une utilisation incorrecte, une installation, un fonctionnement, une application ou une maintenance incorrects.

УСЛОВИЯ ГАРАНТИИ

1. Гарантия на исправное действие прибора на территории России действительна на период 12 месяцев со дня покупки прибора (подтверждена оттиском печати пункта розничной продажи и подписью продавца).
2. Фирма-изготовитель обеспечивает безвозмездный ремонт в случае обнаружения в гарантийный период заводских дефектов (несоответствующая конструкция, монтаж, дефектные материалы и исполнение).
3. Данная гарантия распространяется только на изделия используемые в некоммерческих, личных, семейных или домашних целях. В противном случае гарантия не распространяется.
4. Гарантийный ремонт выполняется бесплатно (включая стоимость работ, материалов и, при необходимости и с учетом действующего законодательства, перевозки) уполномоченной сервисной компанией на дому у потребителя или в мастерской, по усмотрению сервисной компании.
5. Любые претензии по качеству изделия рассматриваются только после проверки качества изделия уполномоченной сервисной компанией и при необходимости выдачи последней соответствующего заключения.
6. Обмен прибора на свободный от дефектов в течение гарантийного срока осуществляется только в том случае, если на основании заключения эксперта невозможно произвести ремонт или если после 3-х ремонтов прибор остаётся неисправным.
7. В случае неоправданного использования услуг сервисного обслуживания фирма имеет право требовать за предоставленные услуги возмещения расходов (транспортные расходы, затраченное на работу время). Прежде чем Вы обращаетесь в центр сервисного обслуживания мы рекомендуем Вам проверить, связан ли дефект с ошибкой в обслуживании изделия или с его функциями.
8. На гарантийное обслуживание принимается товар при наличии эксплуатационных документов, пломб производителя или исполнителя на товаре, если это предусмотрено эксплуатационным документом, отсутствия повреждений товара, которые могли вызвать неисправность, при условии соблюдения требований эксплуатационного документа о правилах хранения, ввода в эксплуатацию и использования товара по назначению. В случае выхода товара из строя по вине потребителя (невыполнение правил эксплуатации), отсутствия предусмотренных эксплуатационными документами пломб, гарантийного талона потребитель теряет право на гарантийное обслуживание.
9. Обмен прибора на исправный производит только организация, продавшая товар.
10. Ответственность по настоящей гарантии ограничивается, если иное не определено законом, указанными в настоящем документе обязательствами.

ГАРАНТИЯ НЕ РАСПРОСТРАНЯЕТСЯ:

1. На изделия, отказы и неисправности которых вызваны транспортными повреждениями, неправильной установкой, небрежным обращением или плохим уходом, подключением к неправильному напряжению питания, использования нерекондованных чистящих и моющих средств, несоблюдением прилагаемой инструкции по эксплуатации или если изделие подвергалось ремонтно-структурным изменениям или подключалось неуполномоченными лицами, или если удален, неразборчив или изменен серийный номер изделия.
2. На изделия, эксплуатировавшиеся с неустранёнными недостатками или проходившие техническое обслуживание в компаниях, не являющихся нашими уполномоченными сервисными компаниями.
3. На неисправности, которые вызваны независимыми от производителя причинами, такими как: перепады напряжения питания, явления природы и стихийные бедствия, пожар, домашние и дикие животные, насекомые и т.п.
4. На стеклянные и керамические поверхности, а также внешние элементы из пластмасс в случае, если дефект наступил по вине пользователя, после подписания потребителем акта приёмки-сдачи.
5. На царапины, трещины и аналогичные механические внешние повреждения, возникшие в процессе эксплуатации.
6. На такие повреждения деталей, вероятность которых существенно выше обычной по характеру их эксплуатации или которые произошли в результате естественного износа, (включая расходные материалы) таких как: лампы, фильтры и т. п., перемещаемые вручную пластмассовые детали.
7. На такие виды работ как регулировка, чистка и прочий уход за изделием, оговоренный в Инструкции по эксплуатации.
8. А также по другим причинам, возникшим по вине покупателя и не вызванными заводом-изготовителем — могут устраняться исключительно за счёт покупателя.

Незаземленное оборудование является потенциально опасным. Производитель не несет ответственность за ущерб здоровью и собственности если оно вызвано несоблюдением норм установки или использованием неисправного оборудования

ГАРАНТІЙНІ УМОВИ

1. Гарантія на справну роботу пристрою є дійсною на період 12 місяців з дня придбання приладу (підтверджена відбитком печатки пункту роздрібної торгівлі ті підписом продавця).
2. Фірма-виробник забезпечує безкоштовний ремонт в разі виявлення у гарантійний період заводського дефекту (невідповідна конструкція, монтаж, дефектні матеріали та виконання).
3. Ця гарантія розповсюджується лише на вироби, що використовуються з некомерційною, особистою, сімейною та побутовою метою. У іншому випадку гарантія не розповсюджується.
4. Гарантійний ремонт виконується безкоштовно (в тому числі вартість робіт, матеріалів та, за необхідності та з урахуванням діючого законодавства, перевезення) уповноваженою сервісною компанією на дому у користувача або у майстерні, за розсудом сервісної компанії.
5. Будь-які претензії щодо якості виробу розглядаються лише після перевірки якості виробу уповноваженою сервісною компанією та за необхідності видачі останньою відповідного висновку.
6. Обмін виробу на вільний від дефектів протягом гарантійного періоду здійснюється лише у тому випадку, якщо на підставі висновку експерта неможливо здійснити ремонт або якщо після 3-х ремонтів прилад залишається несправним.
7. У разі невикористання послуг сервісного обслуговування фірма має право вимагати за надані послуги відшкодування витрат (транспортні витрати, витрачений на роботу час). Перш ніж Ви звертаєтесь в центр сервісного обслуговування ми рекомендуємо Вам перевірити, чи пов'язаний дефект з помилкою в обслуговуванні виробу або з його функціями.
8. На гарантійне обслуговування приймається товар за наявності експлуатаційних документів, пломб виробника або виконавця на товарі, якщо це передбачено експлуатаційним документом, відсутності пошкоджень товару, які могли викликати несправність, за умови дотримання вимог експлуатаційного документа щодо правил зберігання, введення в експлуатацію та використання товару за призначенням. У разі виходу товару з ладу з вини споживача (невиконання правил експлуатації), відсутності передбачених експлуатаційними документами пломб, гарантійного талона споживач втрачає право на гарантійне обслуговування.
9. Обмін приладу на справний здійснює лише Обмін приладу на справний виробляє тільки організація, що продала товар.
10. Відповідальність за цією гарантією обмежується, якщо інше не визначене законом, вказаними в цьому документі зобов'язаннями.

ГАРАНТІЯ НЕ РОЗПОВСЮДЖУЄТЬСЯ:

1. На вироби, відмови та несправності яких викликані транспортними пошкодженнями, невірним встановленням, недбалим поводженням або поганим доглядом, підключенням до неправильної напруги живлення, використання не рекомендованих чистячих або миючих засобів, недотриманням доданої інструкції з експлуатації або неповноваженими особами був здійснений ремонт виробу або внесені конструктивні зміни до його конструкції чи підключення неповноваженими особами а також якщо був видалений серійний номер виробу, або серійний номер виробу не розбірливий чи змінений.
2. На вироби, що експлуатувалися з неусуненими недоліками або проходили технічне обслуговування у компаніях, що не є нашими уповноваженими сервісними компаніями.
3. На несправності, що викликані причинами, що не залежать від виробника, такі як: перепади напруги живлення, явища природи та стихійні лиха, результат діяльності домашніх або диких тварин, комах та т.п.
4. На скляні та керамічні поверхні, а також зовнішні елементи з пластмас в разі якщо дефект виник з вини користувача, після підписання ним акту прийому-здачі.
5. На подряпини, тріщини та аналогічні механічні зовнішні пошкодження, що виникли в процесі експлуатації.
6. На такі пошкодження деталей, ймовірність яких значно вища за звичайну за характером їхньої експлуатації або які виникли в результаті природного зносу (в тому числі витратні матеріали), таких як: лампи, фільтри та т.п., а також пластмасові деталі, що переміщуються вручну.
7. На такі ви роботи як регулювання, чистка та інший догляд за виробом, що оговорений в Інструкції з експлуатації.
8. А також з інших причин, що виникли з вини покупця, а не виробника – такі причини мають бути усунені лише за рахунок покупця.

**Незаземлене обладнання є потенційно небезпечним.
Виробник не несе відповідальності за шкоду, заподіяну здоров'ю та власності, якщо вони спричинені недотриманням норм установки або використанням несправного обладнання.**

**VERKAUFVERMERK: PURCHASE MARK :: MARQUE D'ACHAT ОТМЕТКА ПРОДАЖЕ ::
ВІДМІТКА ЩОДО ПРОДАЖУ**

PRODUKT:: PRODUCT :: PRODUIT :ИЗДЕЛИЕ:: ВИРІБ

Elektroherd • Electric cooker • Cuisinière électrique Электрическая плита • Електрична плита	<input type="checkbox"/>	Kühl- Gefriergerät • Fridge/ Freezer • Réfrigérateur/ Congélateur • Холодильник • Холодильник	<input type="checkbox"/>
Gasherд • Gas cooker • Cuisinière à gaz Газовая плита • Газова плита	<input type="checkbox"/>	Waschmaschine • Washing machine • Machine à laver • Стиральная машина • Пральна машина	<input type="checkbox"/>
Einbaukochfeld • Built-in hob • Table de cuisson • Встраиваемая поверхность • Вбудована поверхня	<input type="checkbox"/>	Geschirrspüler • Dishwasher • Lave-vaisselle Посудомоечная машина • Посудомийна машина	<input type="checkbox"/>
Einbaubackofen • Built-in oven • Four encastrable Встраиваемый духовой шкаф • Вбудована духовка	<input type="checkbox"/>	Abzugshaube • Cooker hood • Hotte Кухонный воздухоочиститель • Кухонний очищувач повітря	<input type="checkbox"/>
Mikrowelle • Microwave • Four micro onde Микроволновая печь • Мікрохвильова піч	<input type="checkbox"/>	Kaffeemaschine • Coffee machine • Machine à café Кофемашина • Кавомашина	<input type="checkbox"/>

Modell • Model • Modèle • Модель • Модель.....

Seriennummer • Serial number • Numéro de série • Заводской № • Заводський №.....

Verkäufer • Dealer • Marchand • Название магазина • Назва магазину.....

Telefon • Phone • Téléphone • Телефон • Телефон.....

Verkaufsdatum • Date of purchase • Date d'achat • Дата продажи • Дата продажу.....

**INFORMATIONEN ZUR INSTALLATION :: INFORMATION ABOUT INSTALLATION
INFORMATIONS SUR L'INSTALLATION
СВЕДЕНИЯ ОБ УСТАНОВКЕ :: ВІДОМОСТІ ЩОДО ВСТАНОВЛЕННЯ**

**Installiert • Installed • Installée
Установлено • Встановлено**.....

**Käufer (Vor- und Nachname) • Purchaser (name, surname) • Acheteur (prénom et nom)
Владелец (фамилия, имя, отчество) • Власник (прізвище, ім'я, по-батькові)**.....

**Anschrift, Telefon • Address, phone • Adresse, téléphone
Адрес, телефон • Адреса, телефон**.....

**Unterschrift des Käufers • Purchaser's signature • Signature de l'acheteur
Подпись владельца • Підпис власника**.....

**Fachperson (Vor- und Nachname) • Expert (name, surname) • Spécialiste (prénom et nom)
Мастер (фамилия, имя, отчество) • Майстер (прізвище, ім'я, по-батькові)**.....

**Installateur • Installer • Installateur
Орг. установщик • Орг. що встановлює**.....

**Unterschrift der Fachperson • Installer's signature • Signature de l'installateur
Подпись мастера • Підпис майстра**.....

Das Gerät ist in einer Originalverpackung verkauft und in meiner Anwesenheit geprüft. Die Bedienungsanleitung wurde mir übergeben. Mit dem Inhalt der Bedienungsanleitung mache ich mir vertraut. Ich habe keine Ansprüche hinsichtlich des allgemeinen Aussehens und der Aufstellung des Gerätes.

The product(s) is sold in their original packaging or tested in my presence. Operating Instructions are supplied and explained. I am satisfied with the appearance and internal features of the product(s).

L'appareil est vendu dans une boîte d'origine et vérifié en ma présence. Le manuel m'a été remis. Je me suis habitué au contenu du manuel. Je n'ai aucune réclamation concernant l'apparence générale et l'installation de l'appareil.

Изделие продано в заводской упаковке или проверено в моем присутствии, Инструкция по эксплуатации получена. С правилами эксплуатации ознакомлен. Претензий по внешнему виду и комплектности не имею. Подтверждаю, что приобрел именно то изделие, которое мне нужно и которое я имел намерение приобрести, исходя из предоставляемого продавцом ассортимента.

Виріб продано в заводській упаковці або перевірено в моїй присутності, Інструкція з експлуатації отримана. З правилами експлуатації ознайомлений. Претензій по зовнішньому вигляду і комплектності не маю. Підтверджую, що придбав саме той виріб, який мені потрібно і яке я мав намір придбати, виходячи з наданого продавцем асортименту.

**Unterschrift des Käufers • Purchaser's signature • Signature de l'acheteur
Подпись покупателя • Підпис покупця**.....

DE **ELESCO EUROPA GmbH**
The Service Solution Company
Langer Acker 35, 30900 Wedemark, Deutschland
Tel.: +49 (0) 511-5151 3370
Fax.: +49 (0) 511 5343 0910
E-Mail: kaiser@elesco-europa.com
Internet: www.elesco-europa.com



A **ESECO**
Service Center – Haushaltsgeräte
Wienerbergstr. 11/12 A, 1100 Wien, Austria
Tel.: +43 (0) 1 596 7946
Fax.: +43 (0) 1 596 7946 15
E-Mail: office@eseco.at
Internet: www.eseco.at



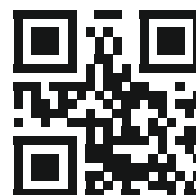
FR **SFG**
Societe Francaise de Garantie
Impasse Evariste Galois CS 30001
13106 Rousset Cedex France
Tel.: +33 (0) 488 788 900
Fax.: +33 (0) 488 785 901
E-Mail: kaiser@sfg.fr
Internet: www.sfg.fr



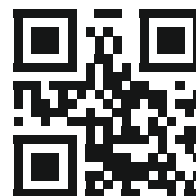
IT **USP**
Universal Service Provider s.r.l.
Via T. Tasso, 5 – 20825 Barlassina – MB-Italy
Tel.: +39 (0) 02-836 23612
E-Mail: servicekaiser@uspitaly.it
Internet: www.uspitaly.it



NL **ELESCO EUROPA GmbH**
Langer Acker 35, 30900 Wedemark, Deutschland
Tel.: +49 (0) 511 1659 5257
E-Mail: kaiser-nl@elesco-europa.com
Internet: www.elesco-europa.com



RU **Представительство *Kaiser* в России по сервисному обслуживанию и работе с потребителями**
Почтовый адрес: 127238, г. Москва, АЯ 46
Тел.: 8-800-500-69-65, 8 (499) 110-79-23
E-Mail: service@kaiser.ru
Internet: http://kaiser.ru



UA **Представництво *Kaiser* в Україні по сервісному обслуговуванню та роботі зі споживачами**
Тел.: (044) 331-50-77, 331-50-78, 496-55-44
Факс: (044) 391-03-00



GARANTIEKARTE

(Nr. entspricht der Nummer des Geräts, siehe auf der Rückseite dieser Bedienungsanleitung)
Die oben angegebenen Garantieverpflichtungen beeinträchtigen nicht die gesetzlichen Verbraucherrechte

Wir gratulieren Ihnen zur Anschaffung der Haushaltsgeräte von ausgezeichneter Qualität!

Bitte machen Sie sich mit der vorliegenden Garantiekarte vertraut und überprüfen, ob sie richtig ausgefüllt und mit dem Stempel des Verkäufers versehen ist. Wenn der Stempel des Verkäufers fehlt und das Verkaufsdatum nicht angegeben ist, dann beginnt die Garantielaufzeit ab dem Datum der Herstellung des Geräts. Bitte überprüfen Sie aufmerksam das Aussehen des Geräts, alle Mängelansprüche bezüglich des Aussehens sind an den zuständigen Verkäufer beim Kauf der Ware zu richten. Bitte bewahren Sie diese Garantiekarte und den Kaufbeleg auf. Bei Fragen über die unvollständige Aufstellung der Einzelteile und den Umtausch des Geräts wenden Sie sich bitte an den Verkäufer.

Bei Fragen über das Installieren und die Bedienung des Geräts wenden Sie sich nur an die autorisierten Kundendienststellen. Ausführliche Informationen über die Kundendienststellen, die für die Bedienung und Reparatur der Geräte zuständig sind, finden Sie in der Anlage.

Wir behalten uns das Recht vor, die Änderungen in der Konstruktion und in der Herstellungstechnologie der Geräte vorzunehmen. Die Verpflichtungen zu Änderungen oder zu Verbesserungen der vorher hergestellten Geräte bestehen in diesem Fall nicht.

WARRANTY CARD

(Nr. indicates the number of the unit, see the back cover of this manual)
This warranty does not limit statutory rights of consumers

Congratulations on the purchase of household appliances of excellent quality!

Please refer to the warranty card and make sure it has been properly filled in and had a shop stamp. In the absence of the stamp and the date of purchase, warranty period commences from the date of manufacturing of the product. Carefully check the appearance of the product, all claims about the product appearance must be notified to the seller at the time of purchasing. Keep the warranty certificate and the receipt. In the event of the product components incomplete/ missing and or requirement for their replacement, please contact your dealer.

For the installation, connection and all matters relating to the maintenance, contact authorized service centres. Details of authorized service and repair service centres are attached in a separate list.

We reserve the right to make changes in design or manufacturing technology. Those changes do not entail obligation to update or improve the previously released products.

CARTE DE GARANTIE

(Nr. Indique le numéro de l'appareil, voir la couverture arrière de ce manuel)
Cette garantie ne limite pas les droits statutaires des consommateurs

Félicitations pour l'achat d'appareils électroménagers d'excellente qualité!

S'il vous plaît se référer à la carte de garantie et assurez-vous qu'il a été correctement rempli et avait un timbre de magasin. En l'absence du cachet et de la date d'achat, la période de garantie commence à partir de la date de fabrication du produit. Vérifiez soigneusement l'apparence du produit, toutes les allégations concernant l'apparence du produit doivent être notifiées au vendeur au moment de l'achat. Conservez le certificat de garantie et le reçu. Dans le cas où les composants du produit sont incomplets / manquants et / ou nécessitent leur remplacement, veuillez contacter votre revendeur.

Pour l'installation, la connexion et tout ce qui concerne la maintenance, contactez un centre de service agréé. Les détails des centres de service après-vente et de réparation agréés sont joints dans une liste séparée.

Nous nous réservons le droit d'apporter des modifications à la conception ou à la technologie de fabrication. Ces changements n'entraînent pas l'obligation de mettre à jour ou d'améliorer les produits précédemment publiés.

ГАРАНТИЙНЫЙ ТАЛОН

(№. соответствует номеру аппарата, смотри на задней странице обложки настоящей инструкции)
Данные гарантийные обязательства не ограничивают определенные законом права потребителей

Поздравляем Вас с приобретением бытовой техники отличного качества!

Пожалуйста ознакомьтесь с настоящим гарантийным свидетельством и проследите, чтобы оно было правильно заполнено и имело штамп магазина. При отсутствии штампа и даты продажи гарантийный срок исчисляется с момента изготовления изделия. Тщательно проверьте внешний вид изделия, все претензии по внешнему виду предъявляйте продавцу при принятии товара. Сохраняйте гарантийный талон и чек на проданное изделие. По вопросам неполного комплекта изделия и его замены обращайтесь в торговую организацию.

Для установки, подключения и по всем вопросам, связанным с техническим обслуживанием, обращаться только в авторизованные сервисные центры. Подробная информация об уполномоченных на обслуживание и ремонт сервисных центрах прилагается отдельным списком.

Мы сохраняем за собой право вносить изменения в конструкцию или технологию изготовления. Такие изменения не влекут обязательств по изменению или улучшению ранее выпущенных изделий.

ГАРАНТІЙНИЙ ТАЛОН

(№ відповідає номер апарата, див. на задній сторінці обкладинки цієї інструкції)
Ці гарантійні зобов'язання не обмежують визначені законом права споживачів

Вітаємо Вас з придбанням побутової техніки відмінної якості!

Будь-ласка, ознайомтеся з цим гарантійним свідоцтвом та простежте, щоб воно було правильно заповнене та мало штамп магазину. При відсутності штампу та дати продажу, гарантійний термін визначається з моменту виготовлення виробу. Ретельно перевірте зовнішній вигляд виробу – усі претензії щодо зовнішнього вигляду висловлюйте продавцеві під час прийому товару. Зберігайте гарантійний талон та чек на придбаний виріб. Щодо питань неповного комплекту виробу та його заміни звертайтеся до торгівельної організації.

Для встановлення та підключення, а також по всіх інших питаннях, пов'язаних з технічним обслуговуванням, необхідно звертатися тільки в авторизовані сервісні центри. Детальна інформація про вповноважених на обслуговування та ремонт сервісних центрів додається окремим списком.

Ми залишаємо за собою право на внесення змін до конструкції або технології виробництва. Такі зміни не тягнуть за собою зобов'язань щодо зміни або покращення виробів, виготовлених раніше.

Die Herstellerfirma übernimmt keinerlei Verantwortung für die eventuellen Irrtümer und Druckfehler und behält sich das Recht vor ohne Ankündigung im Design und bei der Einrichtung die notwendigen Änderungen, die keinen negativen Einfluss auf die Qualität und Produkteigenschaften haben, vorzunehmen.

The manufacturer declines all responsibility for possible mistakes and typing errors and reserves the right to make in design and construction of our own products those changes which do not touch negative influence upon the qualities and properties without a preliminary notification.

Le fabricant décline toute responsabilité pour d'éventuelles erreurs et fautes de frappe et se réserve le droit de faire dans la conception et la construction de nos propres produits ces changements qui ne modifient pas l'influence négative sur les qualités et propriétés sans notification préalable.

Фирма-изготовитель не несет ответственности за возможные ошибки и опечатки и сохраняет за собой право без предварительного уведомления вносить в дизайн и устройство необходимые изменения, не оказывающие негативного влияния на качества и свойства товара.

Фірма – виробник не несе відповідальності за можливі помилки і зберігає за собою право без попереднього повідомлення вносити в дизайн и прилад необхідні зміни, які не надають негативного впливу на якість та властивості товару



OLAN-Haushaltsgeräte • Berlin • Germany
www.kaiser-olan.de

