

Kaiser[®]

Kaiser

**A 54... * , A 64... * , A 74... * , A 94... * ,
AT 54... * , AT 64... * , AT 74... * ,
AT 84... * , AT 94... ***

COOKER HOOD

DUNSTABZUGSHAUBE

КУХОННЫЙ ВОЗДУХООЧИСТИТЕЛЬ

EN USER MANUAL

DE GEBRAUCHSANWEISUNG

RU ИНСТРУКЦИЯ ПО ОБСЛУЖИВАНИЮ И ЭКСПЛУАТАЦИИ

DEAR CUSTOMERS,

thank you for purchasing this Kaiser product.

We are convinced that you have made a right choice. This product which satisfies the high quality demands and corresponds to world comprehensive standards realizes your cooker hood, and his modern appearance which has been developed by the best European designers will decorate your kitchen splendidly.

We ask you to read the operating instructions before usage thoroughly. The consideration of recommendations protects you from possible inconveniences which can appear as a result of the wrong use of the hood, and allows you to reduce the consumption of electric energy. If the use corresponds to the present operating instructions, the hood will bring you a lot of pleasure for a long time.

Our cooker hoods correspond to the main demands of the security, hygiene and environment protection, according to the directives of the EU which is confirmed with certificates DIN ISO 9001, ISO 1400, according to the norms counting within the frames of the EU, they also correspond to the Gosstandart of Russia, standards of the CIS, which is confirmed with the corresponding certificates.

With the thoughts of a constant improvement of the quality of our cooker hoods the changes in design and equipment which lead only to positive changes of the technical qualities are reserved by the manufacturer.

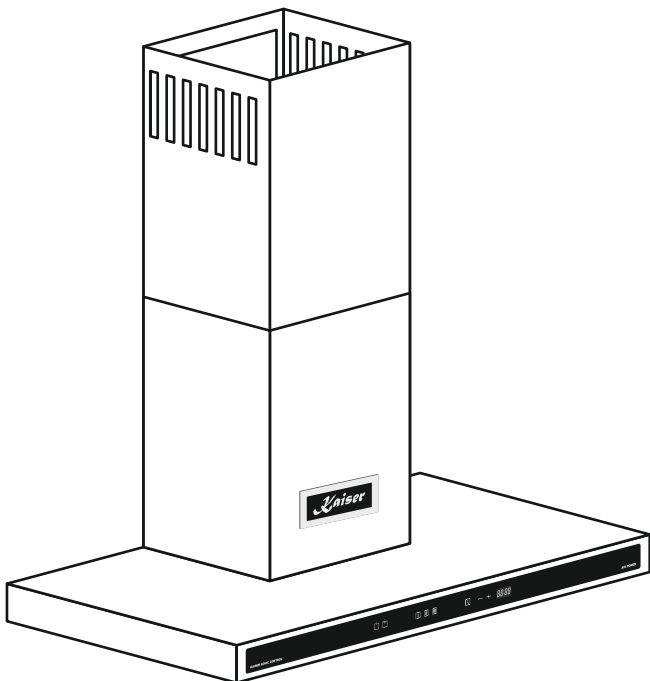
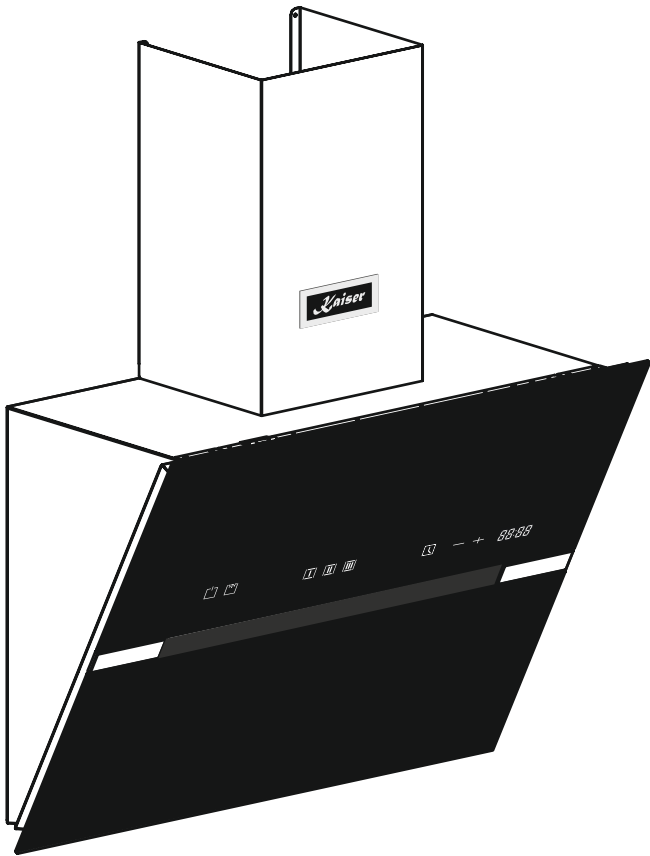
We wish you an effective use of the cooker hood of our firm.

Yours faithfully

Kaiser

**OLAN-Haushaltsgeräte
Berlin Germany**

We Inform you that our devices which are the object of the present operating instructions are precertain exclusively for the domestic use.



DE

LIEBE KUNDIN, LIEBER KUNDE,

wir danken Ihnen für den Erwerb unserer Technik.

Wir sind überzeugt, dass Sie eine richtige Wahl getroffen haben. Dieses Produkt, das die hohen Forderungen zur Qualität befriedigt und weltumfassenden Standards entspricht, verwirklicht Ihre Dunstabzugshaube, und ihr modernes Aussehen, das von besten europäischen Designer entwickelt worden ist, wird Ihre Küche prächtig schmücken.

Wir bitten Sie die Bedienungsanleitung vor der Nutzung aufmerksam zu lesen. Die Beachtung von Empfehlungen schützt Sie von eventuellen Unannehmlichkeiten, die als Folge der falschen Nutzung der Dunstabzugshaube, auftreten können, und ermöglicht Ihnen den Verbrauch von Elektroenergie zu reduzieren. Die Dunstabzugshaube, bringt Ihnen viel Vergnügen auf lange Zeit, wenn der Gebrauch der vorliegenden Bedienungsanleitung entsprechen wird.

Unsere Dunstabzugshauben entsprechen den Hauptforderungen der Sicherheit, der Hygiene und des Umweltschutzes, laut den Direktiven der EU, was mit Zertifikaten DIN ISO 9001, ISO 1400, entsprechend den im Rahmen der EU geltenden Normen, bestätigt ist, und genauso auch den Anforderungen von Gosstandart in Russland und Standards anderer GUS Länder, was durch die Identifikationszertifikate bestätigt ist.

Mit den Gedanken der ständigen Verbesserung der Qualität unserer Dunstabzugshauben, sind Änderungen bei Design und Einrichtung, die nur zu positiven Veränderungen der technischen Eigenschaften führen, vom Hersteller vorbehalten.

Wir wünschen Ihnen die effektive Nutzung der Dunstabzugshaube unserer Firma.

Hochachtungsvoll

Kaiser

OLAN-Haushaltsgeräte
Berlin Germany

Wir informieren Sie, dass unsere Geräte, die der Gegenstand der vorliegenden Bedienungsanleitung sind, sind ausschließlich für den häuslichen Gebrauch vorbestimmt.

RU

УВАЖАЕМЫЙ ПОКУПАТЕЛЬ,

благодарим Вас за приобретение нашей техники.

Мы уверены, что Вы сделали правильный выбор. Данный продукт удовлетворяет самым высоким требованиям и отвечает мировым стандартам, его современный вид, разработанный лучшими европейскими дизайнерами, великолепно украсит Вашу кухню.

Просим Вас внимательно прочитать инструкцию по обслуживанию и эксплуатации до пуска устройства. Соблюдение содержащихся в ней рекомендаций защитит Вас от возможных неприятностей при неправильной эксплуатации кухонного воздухоочистителя, а также позволит Вам уменьшить расход электроэнергии. Если эксплуатация кухонного воздухоочистителя будет соответствовать настоящей инструкции, наше устройство будет радовать Вас долгое время.

Наши кухонные воздухоочистители полностью соответствуют основным требованиям безопасности, гигиены и защиты окружающей среды, согласно директивам Европейского Союза, что подтверждено сертификатами DIN ISO 9001, ISO 1400, в соответствии с настоящими нормами, действующими на территории Европейского сообщества, а также полностью отвечают всем требованиям Госстандарта России и стандартов других стран СНГ, что подтверждается сертификатами соответствия.

С мыслью о дальнейшем повышении технических и эксплуатационных характеристик наших воздухоочистителей мы оставляем за собой право на внесение изменений в дизайн и устройство, влияющих только положительно на потребительские качества и свойства продукта.

Желаем Вам эффективного пользования кухонным воздухоочистителем нашей фирмы.

Уважающий Вас

Kaiser

OLAN-Haushaltsgeräte
Berlin Germany

Информируем, что наши приборы, являющиеся предметом настоящей Инструкции, предназначены исключительно для домашнего пользования.

CONTENTS

INSTALLATION INSTRUCTIONS	6
Installation of the wall hanger	6
Installation of the hood	6
Mounting of the V-Flap	8
Mounting of the logo plate	10
Mounting of the telescopic column	10
Connecting to the power network	12
SAFETY REGULATIONS	14
Electrical shock hazard	17
BRIEF DESCRIPTION	18
Location drawing	18
OPERATING CONDITIONS	20
OPERATION MODE	22
Air extractor mode of the hood	22
Setting the odour absorber mode	22
Levels of the engine's speed	22
USAGE	24
Operational safety	24
CARE AND MAINTENANCE	40
Metal grease filter	40
Charcoal filter	40
Lighting	42
Cleaning	42
Alternate inspection	42
RESPECT FOR THE ENVIRONMENT	44

INHALTSVERZEICHNIS**FÜR DEN INSTALLATEUR 7**

Montage der Wandhalterung	7
Montage der Dunstabzugshaube	7
Montage der V-Klappe	9
Montage der Logoplatte	11
Montage der Teleskopkamin-Blende	11
Stromnetzanschluss	13

SICHERHEITSHINWEISE 15

Stromschlaggefahr	17
-------------------	----

KURZBESCHREIBUNG 19

Gesamtansicht	19
---------------	----

BETRIEBSBEDINGUNGEN 21**BETRIEBSARTEN DER ABZUGSHAUBE 23**

Abluftbetrieb	23
Umluftbetrieb	23
Stufen der Motorgeschwindigkeit	23

BENUTZUNG 25

Benutzungssicherheit	25
----------------------	----

PFLEGE UND WARTUNG 41

Metallfettfilter	41
Kohlefilter	41
Beleuchtung	43
Reinigung	43
Periodische Besichtigung	43

UMWELTVERTRÄGLICHKEIT 45**ОГЛАВЛЕНИЕ****ИНСТРУКЦИЯ ПО МОНТАЖУ 7**

Монтаж настенного кронштейна	7
Монтаж воздухоочистителя	7
Монтаж V-клапана	9
Монтаж пластины с логотипом	11
Монтаж телескопической трубы	11
Подключение к электросети	13

ТЕХНИКА БЕЗОПАСНОСТИ 15

Опасность поражения электрическим током	17
---	----

КРАТКОЕ ОПИСАНИЕ 17

Внешний вид	17
-------------	----

УСЛОВИЯ ЭКСПЛУАТАЦИИ 21**РЕЖИМЫ РАБОТЫ 23**

Работа в режиме вытяжной системы	23
Работа в режиме рециркуляции	23
Ступени скорости мотора	23

ИСПОЛЬЗОВАНИЕ 25

Безопасность эксплуатации	25
---------------------------	----

ОБСЛУЖИВАНИЕ И УХОД 41

Металлический жироулавливающий фильтр	41
Угольный фильтр	41
Освещение	43
Очистка	43
Периодический осмотр	43

ОХРАНА ОКРУЖАЮЩЕЙ СРЕДЫ 45

INSTALLATION INSTRUCTIONS

There are two systems of hanging the cooker hoods:

A – on the already installed wall hanger;

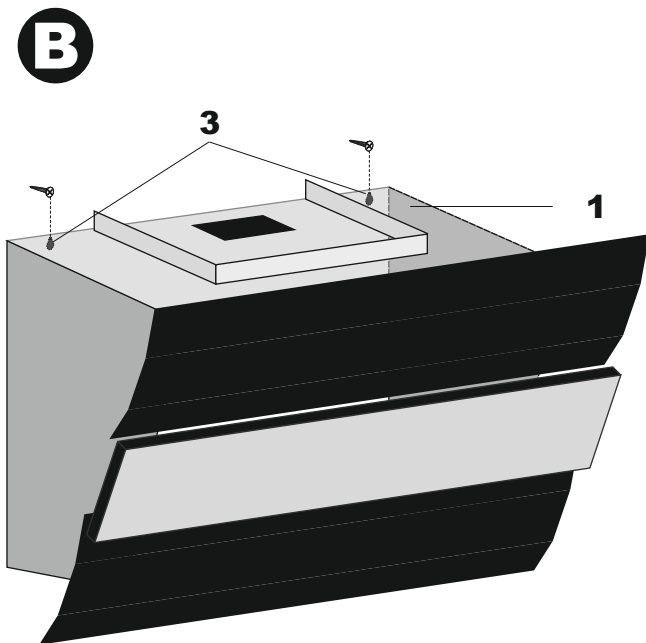
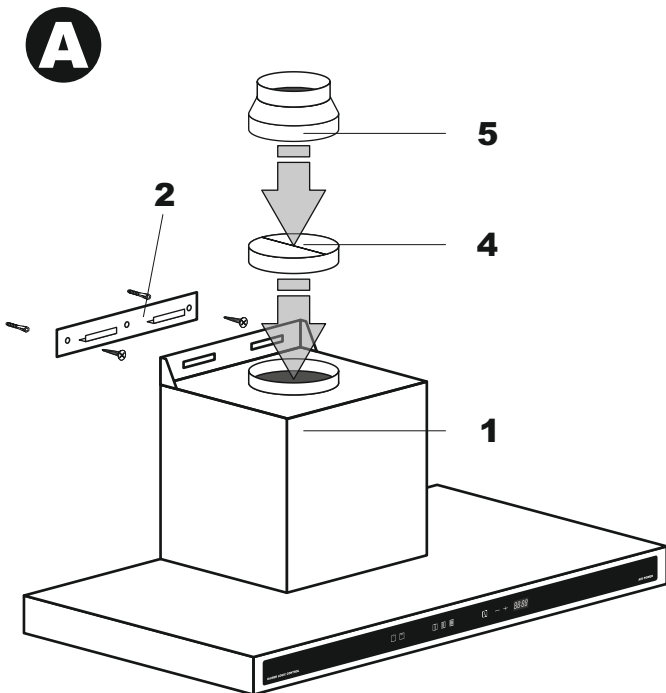
B – with screws on special slots in hood body.

INSTALLATION OF THE WALL HANGER

- Trace a vertical line on the wall to indicate the centre of the cooker plate.
- Place the hood body **1** on the wall to get min 650 mm from the cooker plate (see p. 12). Level it horizontally. Use the top of the rear side of the hood as ruler to trace the line.
- Hold a hood hanger profile **2** to the wall on the horizontally, symmetrically to the central line, mark the mounting holes on the wall.
- Drill the holes as indicated on the wall, using drills of diameter 8 mm, drive the plugs in and then screw the hanger profile to the wall. The hooks should be upward oriented.

INSTALLATION OF THE HOOD

- **A** Hang the hood body **1** on the already installed hanger **2**.
- **B** Place the hood body **1** to the wall horizontally, symmetrically to the central line. Mark the holes to drill on the wall using the slots in hood body, **3**.
- Drill the holes as indicated on the wall, using drills of diameter 8 mm, drive the plugs in and then screw the hood body to the wall.
- If the cooker hood will be use in extractor mode it is necessary to mount a vent conduit of Ø 150 mm on the fixed V-flap **4**. By connection of a conduit of Ø 120 mm use an adapter **5**.
- If the cooker hood will be operate in odour absorber mode it is necessary to install charcoal filter (see p. 24).



FÜR DEN INSTALLATEUR

Es gibt zwei Systeme, die die Abzugshauben hängen:

- A** – auf dem bereits installierten Wandhänger;
- B** – mit Schrauben an Öffnungen im Gehäuse.

MONTAGE DER WANDHALTERUNG

- Zeichnen Sie auf der Wand eine senkrechte Linie in der Mitte des Kochfeldes.
- Legen Sie das Gehäuse der Dunstabzugshaube **1** an die Wand symmetrisch der Linie so, dass der Abstand zwischen dem Gehäuse und dem Kochfeld mindestens 650 mm beträgt (siehe Seiten 13). Es muss auf waagerechte Positionierung geachtet werden. Markieren Sie eine Linie entlang der Oberkante der Rückwand.
- Legen Sie die Wandhalterung **2** horizontal und symmetrisch an die Wand und markieren die Stellen für Bohrungen.
- Erzeugen Sie an den markierten Stellen die Bohrungen mit dem Durchmesser 8 mm. Schlagen Sie die Dübel ein und befestigen Sie das Gerüst an der Wand, wobei Hacken nach oben ausgerichtet sind.

MONTAGE DER DUNSTABZUGSHAUBE

- **A** Auf die montierte Wandhalterung **2** die Dunstabzugshaube **1** aufhängen.
- **B** Legen Sie das Gehäuse **1** horizontal und symmetrisch an die Wand und markieren die Stellen für Bohrungen durch die Öffnungen auf der hinteren Wand des Gehäuses, **3**.
- Erzeugen Sie an den markierten Stellen die Bohrungen mit dem Durchmesser 8 mm. Schlagen Sie die Dübel ein und befestigen Sie das Gehäuse an die Wand.
- Bei dem Abluftbetrieb der Dunstabzugshaube soll auf die installierte V-Klappe **4** das Abluftrohr mit 150 mm Durchmesser montiert werden. Bei der Montage eines Abluftrohres mit 120 mm Durchmesser verwenden Sie den Adapter **5**.
- Bei dem Umluftbetrieb der Dunstabzugshaube soll einen Kohlefilter installiert werden (siehe die Seite 25).

ИНСТРУКЦИЯ ПО МОНТАЖУ

Существуют две системы подвеса воздухоочистителя:

- A** – на закреплённый настенный кронштейн;
- B** – винтами за отверстия в корпусе.

МОНТАЖ НАСТЕННОГО КРОНШТЕЙНА

- Начертите на стене вертикальную линию, обозначающую центр плиты.
- Разместите корпус **1** симметрично по линии так, чтобы расстояние между ним и нагревательной плитой составляло минимум 650 мм (см. стр. 13). Выровняйте его по горизонтали, начертите линию по верхнему краю задней стенки.
- Приложите кронштейн **2** к стене горизонтально, симметрично вертикальной линии. Обозначьте места отверстий.
- Просверлите в обозначенных местах отверстия сверлом диаметром 8 мм. Забейте дюбели, а затем приверните кронштейн к стене крючками вверх.

МОНТАЖ ВОЗДУХООЧИСТИТЕЛЯ

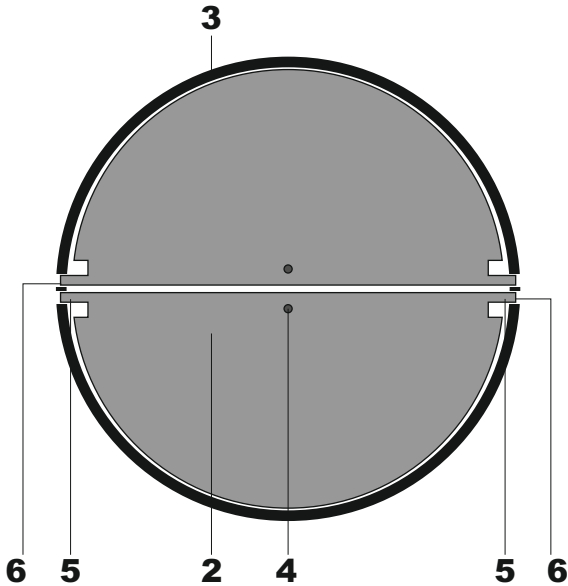
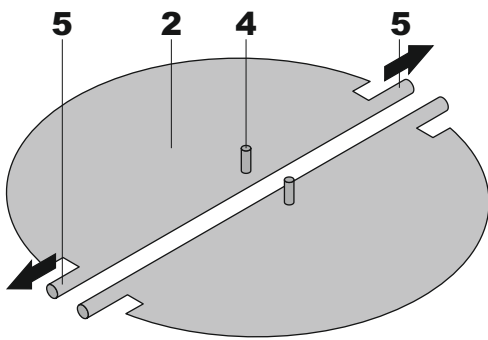
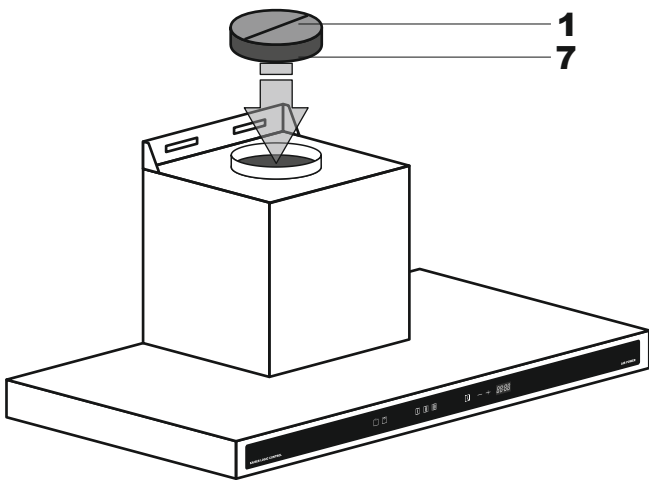
- **A** На уже установленном кронштейне **2** повесьте корпус воздухоочистителя **1**.
- **B** Приложите корпус воздухоочистителя **1** к стене горизонтально, симметрично вертикальной линии. Обозначьте места для сверления через отверстия в задней стенке корпуса, **3**.
- Просверлите в отмеченных местах отверстия сверлом диаметром 8 мм. Забейте дюбели, приверните корпус воздухоочистителя стене.
- Для работы воздухоочистителя в режиме вытяжной системы на установленный V-клапан **4** следует монтировать вытяжную трубу диаметром 150 мм. При подключении трубы диаметром 120 мм используйте переходник **5**.
- В случае работы воздухоочистителя в режиме рециркуляции необходимо угольный фильтр установить (см стр. 25).

MOUNTING OF THE V-FLAP

If the cooker hood does not have an assembled V-flap **1**, you should mount the half-parts to the its body.

To mount the V-flap **1** you should:

- Mount two half-parts **2** into the body **3**
- the pin **4** should be top oriented;
- the axis **5** should be inserted in the holes **6** on body;
- repeat all the operations for the 2nd half-part.



DE

MONTAGE DER V-KLAPPE

Falls die Dunstabzugshaube keine zusammengesetzte V-Klappe **1** hat, sollen Sie die Halbtteile aufs Ventilgehäuse montieren.

Um die V-Klappe **1** zu montieren:

- Montieren Sie die beiden Hälften **2** aufs Ventilgehäuse **3**;
- den Stift **4** orientieren Sie nach oben;
- die Achsen **5** platzieren Sie in den Öffnungen **6** am Gehäuse;
- wiederholen Sie alle Schritte für die zweite Hälfte der V-Klappe.

RU

МОНТАЖ V-КЛАПАНА

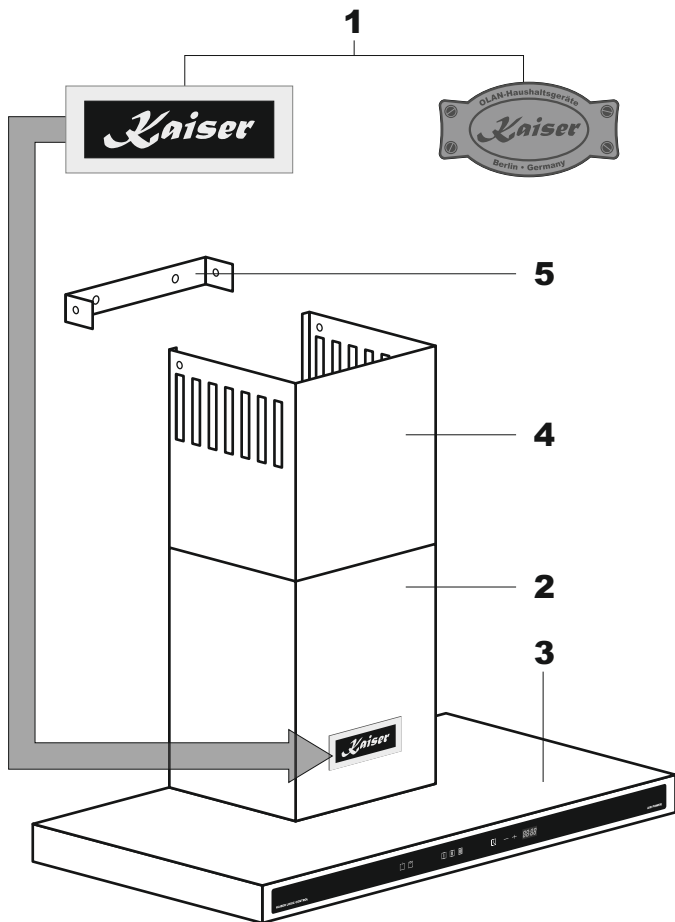
Если воздухоочиститель не имеет V-клапан **1** в сборе, вы должны смонтировать две половины клапана на его корпус.

Чтобы установить V-клапан **1** следует:

- Установить две половины клапана **2** на его корпус **3**;
- шпенёк **4** сориентировать наверх;
- оси **5** вставить в отверстия **6** на корпусе;
- повторить все операции для второй половины V-клапана.

MOUNTING OF THE LOGO PLATE

Mount a logo plate **1** to the masking cover **2** using the attached fastening parts.



- Align the masking cover **2** so that the mounting holes are at the bottom.
- Install logo plate **1** on the front side of the masking cover **2** by inserting its feet into the mounting holes.
- Fix the logo plate **1** inside the masking cover **2** using the supplied rubber spacers (if included), tight the screws into the feet of the logo plate **1**.

MOUNTING OF THE TELESCOPIC COLUMN

- On the mounted hood **3** attach the the masking cover **2** and telescopic column **4** on it.
- Pull out the telescopic column **4** on the demanded height. Mark the level of the mounting holes. Remove the telescopic column.
- Place the hanger **5** of the top telescopic column **4** at the level of mounting holes and install the hanger.
- Hang the telescopic column **4** to the hood's body and to the wall hanger using appropriate screws.
- Connect the hood to the power supply network.

MONTAGE DER LOGOPLATTE

Befestigen Sie eine Logoplatte **1** mittels der beiliegende Befestigungsteile an der Abdeckhaube **2**.

- Richten Sie die Abdeckhaube **2** so aus, dass die Befestigungslöcher unten liegen.
- Bringen Sie die Logoplatte **1** an der Vorderseite der Abdeckhaube **2** an, indem Sie die Füße in die Befestigungslöcher stecken.
- Befestigen Sie die Logoplatte **1** von der Innenseite der Abdeckhaube **2** mit den beiliegenden Gummidistanzstücken (falls im Lieferumfang enthalten), ziehen Sie die Schrauben in die Füße der Logoplatte **1** ein.

MONTAGE DER TELESKOPKAMIN-BLENDE

- Auf dem Gehäuse **1** Bringen Sie auf die Abdeckhaube **2** und die Teleskopkamin-Blende **3** an.
- Schieben Sie die Teleskopkamin-Blende **3** auf die gewünschte Höhe heraus, markieren Sie ihre maximale Position auf der Linie und entfernen Sie die Teleskopkamin-Blende wieder.
- Platzieren Sie die Wandhalterung **4** auf der Wand so, dass die markierten Öffnungen mit Montageöffnungen der Wandhalterung der Teleskopkamin-Blende übereinstimmen.
- Bringen Sie die Teleskopkamin-Blende **3** wieder an und befestigen Sie sie mit geeigneten Schrauben an die Dunstabzugshaube und Wandhalterung.
- Die Dunstabzugshaube an das Stromnetz anschließen.

МОНТАЖ ПЛАСТИНЫ С ЛОГОТИПОМ

Установите пластину с логотипом **1** на декоративный кожух **2**, используя прилагаемые крепежные детали.

- Сориентируйте декоративный кожух **2** так, чтобы крепежные отверстия были бы внизу.
- Установите пластину с логотипом **1** снаружи декоративного кожуха **2**, вставив её ножки в крепежные отверстия.
- Зафиксируйте пластину **1** изнутри кожуха **2**, используя прилагаемые резиновые проставки (если имеются в комплекте), затяните винты в ножки пластины.

МОНТАЖ ТЕЛЕСКОПИЧЕСКОЙ ТРУБЫ

- На повешенный воздухоочиститель **3** установите декоративный кожух **2** и телескопическую трубу **4**.
- Телескопическую трубу **4** раздвиньте до требуемой высоты. Отметьте высоту её монтажных отверстий, а затем её снимите.
- Установите монтажные отверстия кронштейна **5** по высоте отметок на стене и закрепите кронштейн.
- Вновь установите телескопическую трубу **4** и при помощи соответствующих винтов, закрепить её к корпусу воздухоочистителя и верхнему держателю.
- Подключите воздухоочиститель к электросети.

CONNECTING TO THE POWER NETWORK

Before connecting the oven to the mains power supply, make sure that:

- The supply voltage corresponds to the specifications on the data plate in the interior of the device.
- The power network has an efficient ground connection complying with all applicable laws and regulations.

The according to the rules installed socket is a legal requirement. The power cable should never reach a temperature 50 °C above ambient temperature at any point along its length.

If the appliance is to be connected directly to mains terminals, fit a switch with minimum aperture of 3 mm between the contacts. Make sure that the switch is of sufficient capacity for the power specified on the appliance's data plate, and compliant with applicable regulations. The switch must not break the yellow-green earth wire. The socket or switch must be easily reachable with the oven fully installed.

After connecting the device to the power supply network (in accordance with the requirements defined above) it is necessary to check the lighting of the hood and whether its motor works correctly.

DE

STROMNETZANSCHLUSS

Vor der Durchführung des Stromanschlusses muss sichergestellt werden, dass:

- Die Eigenschaften des Stromnetzes mit den Werten auf dem angebrachten Typenschild im Innenraum des Gerätes übereinstimmen;
- Das Stromnetz gemäß den geltenden Bestimmungen und Rechtsvorschriften geerdet ist.

Die vorschriftsmäßig installierte Steckdose ist eine notwendige Voraussetzung der Nutzung des Gerätes. Das Kabel darf an keiner Stelle keinesfalls eine Temperatur von über 50 °C erreichen.

Wenn ein direkter Stromnetzanschluss gewünscht wird, muss ein allpoliger Schalter mit Kontaktöffnung von Minimum 3 mm vorgesehen werden, der erlaubt das Gerät vom Netz zu trennen, der den technischen Daten der geltenden Vorschriften entsprechen muss (das gelb-grüne Erdungskabel darf nicht vom genannten Schalter unterbrochen werden). Der Stecker bzw. der allpolige Schalter müssen bei installiertem Gerät problemlos zugänglich sein.

Nach dem Netzanschluss (gemäß der oben beschriebenen Bestimmungen) sollten Sie die Beleuchtung und den Motor auf ihre Funktion prüfen.

RU

ПОДКЛЮЧЕНИЕ К ЭЛЕКТРОСЕТИ

Перед подключением устройства к электросети необходимо убедиться, что:

- Параметры электросети соответствуют данным на табличке внутри воздухоочистителя,
- Электрическая сеть заземлена в соответствии с действующими предписаниями.

Правильно установленная розетка является необходимым условием правильной эксплуатации. Кабель ни в коем случае не должен нагреваться выше температуры 50 °C.

В случае подсоединения непосредственно к электросети, необходимо использовать специальный автоматический выключатель с зазором между контактами не менее 3 мм, позволяющий отсоединять прибор от сети, соответствующим образом техническим данным действующих предписаний (желто-зеленый кабель заземления не должен прерываться данным выключателем). Штекер или автоматический выключатель на правильно установленном приборе должен быть всегда легко достигаем.

После подключения к электросети (по вышеописанным требованиям) следует проверить исправность освещения и двигателя.

SAFETY REGULATIONS

Attention! The manufacturer declines all responsibility for damage or injury if the above instructions and normal safety precautions are not respected.

Attention! Failure to install the screws or wall hanger in accordance with these instructions may result in electrical hazards.

- Never let the children operate the machine.
- The cooker hood is for home use only, not suitable for barbecue, roast shop and other commercial purpose.
- Clean the cooker hood according to the instruction manual and keep the unit from danger of burning.
- Direct suction from gas cooker is forbidden.
- Please keep the kitchen room a good convection.
- Before connecting this appliance check that the power supply cord is not damaged. A damage supply cord must be replaced by the manufacturer, its service agent or similarly qualified persons in order to avoid a hazard.
- The air must not be discharged into a flue that is used for exhausting fumes from appliances burning gas or other fuels (not applicable to appliances that only discharge the air back into the room).
- Regulations for air discharge have to be fulfilled.
- This appliance is not intended for use by persons (including children) with reduced physical, sensory or mental capabilities, or lack of experience and knowledge, unless they have been given supervision or instruction concerning use of the appliance by a person slide for their safety.
- Children should be supervised to ensure, that they do not play with the appliance.

SICHERHEITSHINWEISE

Achtung! Der Hersteller ist nicht haftbar, wenn bei der Installation des Gerätes alle obenangeführten Anweisungen nicht befolgt werden.

Achtung! Bei Nichtbeachtung der Schrauben oder Wandhalterung in Übereinstimmung mit dieser Gebrauchsanweisung zu installieren, kann zu elektrischen Gefahren führen.

- Erlauben Sie den Kindern nicht, die Abzugshaube zu steuern.
- Die Abzugshaube ist ausschließlich für den privaten Gebrauch im Haushalt bestimmt. Das Gerät ist nicht für das Barbecue, den Grill und die übrige gewerbliche Nutzung bestimmt.
- Die Abzugshaube ist entsprechend der Bedienungsanleitung zu reinigen. Die Brandgefahr ist unbedingt zu vermeiden.
- Die Luftansaugung direkt aus dem Gasherd ist verboten.
- Die Küche muss gut belüftet sein.
- Versichern Sie sich vor dem Anschluss des Geräts, dass das Netzkabel nicht beschädigt ist. Um die Gefahr einer Beschädigung zu vermeiden, muss das beschädigte Netzkabel durch den Hersteller, seiner Serviceagentur oder anderes Fachpersonal ausgetauscht werden.
- Die Luft muss nicht in den Rauchabzug geleitet werden, der zum Abziehen von Dämpfen der Gasgeräte bestimmt ist. Diese Vorschrift betrifft auch die Geräte, die durch andere Brennstoffarten funktionsfähig sind (die Ausnahme bilden die Geräte mit der Rezirkulation).
- Die Vorschriften bezüglich der Entlüftung sind einzuhalten.
- Die Kinder oder Personen, die wegen geistigen, physischen und motorischen Fähigkeiten oder wegen des Fehlens der notwendigen Erfahrungen oder Kenntnisse nicht in der Lage sind, das Gerät sicher zu benutzen, dürfen das Gerät nicht ohne Aufsicht oder Anweisungen durch eine verantwortliche Person benutzen.
- Die Kinder müssen unter Aufsicht bleiben, um sicherzustellen, dass sie mit dem Gerät nicht spielen.

ТЕХНИКА БЕЗОПАСНОСТИ

Внимание! Изготовитель не несёт никакой ответственности, если при установке прибора не соблюдаются все вышеприведённые предписания.

Внимание! Установка винтов или крепления воздухоочистителя, в несоответствии с данной инструкцией, может привести к опасности поражения электрическим током.

- Не позволяйте детям управлять воздухоочистителем.
- Воздухоочиститель предназначен только для домашнего использования, не пригоден для барбекю, грилей и прочих коммерческих целей.
- Воздухоочиститель следует чистить в соответствии с инструкцией, и не допускать его до опасности возгорания.
- Засасывание воздуха напрямую из газовой плиты запрещено.
- Пожалуйста, держите кухонное помещение в хорошо проветриваемом состоянии.
- Перед подключением прибора убедитесь, что шнур питания не поврежден. Во избежание опасности повреждения неисправный шнур питания должен быть заменен производителем, его агентом по сервису или аналогичным квалифицированным персоналом.
- Воздух не должен выводиться в дымоход, который используется для отвода паров от приборов, работающих на газе или других видах топлива (не относится к приборам, которые работают на рециркуляции).
- Предписания по отводу воздуха должны быть выполнены.
- Данный прибор не предназначен для использования детьми или лицами, чьи физические, сенсорные или ментальные способности либо отсутствие необходимого опыта и знаний не позволяют им обеспечить безопасную эксплуатацию прибора без присмотра или указаний со стороны ответственного лица, которое должно обеспечить осуществление безопасной эксплуатации с их стороны.
- Дети должны находиться под наблюдением, чтобы гарантировать, что они не играют с прибором.

EN

- This appliance can be used by children aged from 8 years and above and persons with reduced physical, sensory or mental capabilities or lack of experience and knowledge if they have been given supervision or instruction concerning use of the appliance in a safe way and understand the hazards involved.
- Cleaning and user maintenance shall not be made by children without supervision.
- Do not flambé under the range hood.
- There is a fire risk if cleaning is not carried out in accordance with the instructions.

ELECTRICAL SHOCK HAZARD

Plug this unit only into a properly earthed outlet. In case of doubt, check with qualified service personal.

Failure to follow these instructions can result in death, fire, or electrical shock.



Attention! Accessible parts of devise may become hot during cooking.

DE

- Die Kinder ab 8 Jahren oder Personen mit begrenzten geistigen, physischen oder motorischen Fähigkeiten oder Personen ohne notwendige Erfahrungen und Kenntnisse können das Gerät unter Aufsicht oder mit Anweisungen durch eine verantwortliche Person benutzen. Die verantwortliche Person muss für die Betriebssicherheit und die Vermeidung möglicher Gefahren sorgen.
- Die Kinder ohne Aufsicht dürfen das Gerät nicht bedienen oder pflegen.
- Flambieren Sie unter der Dunstabzugshaube nicht.
- Wenn die Reinigung der Abzugshaube nicht entsprechend der Bedienungsanleitung durchgeführt wird, gibt es das Risiko eines Brandausbruchs.

STROMSCHLAGGEFAHR

Schließen Sie das Gerät nur an eine ordnungsgemäß geerdete Steckdose an. Wenn bei Ihnen Zweifel auftreten, dann nehmen Sie bitte die Konsultationen mit dem Fachpersonal auf.

Die Nichtbeachtung dieser Anweisungen kann zum Tod, Feuer oder zu einem elektrischen Schlag führen.

! **Achtung!** Beim Kochen können die zugänglichen Teile der Abzugshaube sich erwärmen!

RU

- Данный прибор предназначен для использования детьми от 8 лет или лицами с ограниченными физическими, сенсорными или ментальными способностями либо отсутствием необходимого опыта и знаний под присмотром или с указаний ответственного лица, которое должно обеспечить осуществление безопасной эксплуатации с их стороны и предотвращение возможных опасностей.
- Дети без присмотра не допускаются до обслуживания прибора и ухода за ним.
- Не поджигайте спиртосодержащие блюда под воздухоочистителем.
- Существует риск возникновения пожара, если очистка прибора не осуществляется в соответствии с инструкциями.

ОПАСНОСТЬ ПОРАЖЕНИЯ ЭЛЕКТРИЧЕСКИМ ТОКОМ

Подключайте данный аппарат только к правильно заземленной розетке. При возникновении сомнений, проконсультируйтесь с квалифицированным сервисным персоналом.

Несоблюдение этих инструкций может привести к смерти, пожару или поражению электрическим током.

! **Внимание!** При приготовлении пищи доступные части воздухоочистителя могут нагреваться!

BRIEF DESCRIPTION

The cooker hood was designed to remove kitchen fumes. It requires installation of a conduit discharging used air to the outside. The conduit (usually a pipe \varnothing 150) shall not be longer than 4 – 5 m. The hood can operate as an odour absorber after installation of an charcoal filter. In such case a conduit discharging used air to the outside is not necessary, but it is recommended to install an air exhaust guide.

The cooker hood is an electrical appliance manufactured according to class II of shock protection.

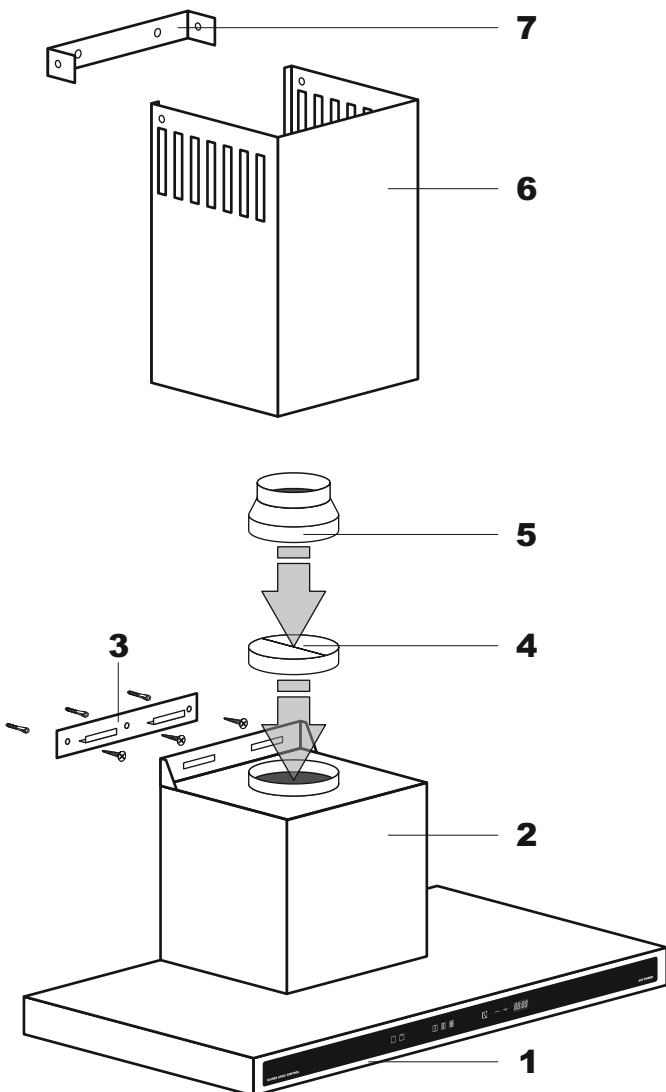
It has its own lighting and an exhaust fan which can be set to one of four rotational speeds.

The hood was designed for permanent installation on a vertical wall over a gas or electric cooker.

LOCATION DRAWING

Arrangement of the functional elements:

1. Hood body, equipped with lights, engine unit and electronic programmable control.
2. Masking cover of the hood body.
3. Wall hanger of the hood body.
4. V-flap for the extracting conduit.
5. Conduit adapter 150-120 mm
6. Top telescopic masking column.
7. Wall hanger of the masking column.



KURZBESCHREIBUNG

Die Dunstabzugshaube dient zur Abführung der Kochschwaden. Erforderlich ist dabei eine Abzugsleitung einzusetzen (meistens ein Rohr Ø 150 mm, nicht länger als 4 – 5 m), die die Luft nach Außen abführt. Durch Einsetzen eines Kohlefilters kann die Dunstabzugshaube von Abluft auf Umluftbetrieb umgerüstet werden. In dem Fall ist die Abzugsleitung nicht notwendig. Empfohlen ist jedoch Montage einer Abluftsteuerung.

Die Dunstabzugshaube ist ein Elektrogerät in Schutzartausführung Klasse II.

Das Gerät ist mit eigener Beleuchtung und Abzugslüfter mit 4 Geschwindigkeiten ausgestattet.

Die Dunstabzugshaube wird fest an der senkrechten Wand über dem Gas- oder Elektroherd montiert.

GESAMTANSICHT

Anordnung von Funktionsbaugruppen:

1. Gerüst der Dunstabzugshaube mit Beleuchtung, Lüftermotor und Elektronischer Programmierung.
2. Dekorative Teleskopkamin-Blende des Gerüsts.
3. Wandhalterung für das Gerüst.
4. V-Klappe für Abluftrohr.
5. Adapter des Abluftrohres 150-120 mm.
6. Dekorative Teleskopkamin-Blende, Oberteil.
7. Wandhalterung für die obere Teleskopkamin-Blende.

КРАТКОЕ ОПИСАНИЕ

Кухонный воздухоочиститель предназначен для устранения кухонных паров и запахов. Он требует установки трубы для отвода воздуха наружу. Длина трубы (чаще всего труба Ø 150) не должна превышать 4 – 5 м. После установки фильтра с активированным углем, вытяжное устройство может работать как поглотитель запахов. В этом случае, это не требует монтажа трубы для отвода воздуха наружу, рекомендуется, однако, монтаж воздуховода.

Кухонный воздухоочиститель является электроустановкой, выполненной по II классу защиты от поражения электротоком.

Установка оборудована освещением и вытяжным вентилятором с возможностью установки одной из 4 скоростей вращения.

Устройство предназначено для постоянной установки на вертикальной стене над электрической или газовой плитой.

ВНЕШНИЙ ВИД

Примерное размещение функциональных узлов:

1. Корпус устройства с осветительным прибором, двигателем и электронным программирующим устройством.
2. Декоративный кожух корпуса устройства.
3. Настенный кронштейн корпуса вытяжного устройства.
4. V-клапан для монтажа вытяжной трубы.
5. Переходник вытяжной трубы 150-120 мм.
6. Декоративный верхний кожух.
7. Кронштейн верхнего декоративного кожуха.

OPERATING CONDITIONS

The cooker hood was designed for removal of kitchen fumes to the outside. It should be connected to an appropriate ventilation duct (do not connect the hood to any chimney, smoke or flue-gas ducts which are in use).

The device shall be installed at the distance of at least 650 mm above the working top of an electro and 700 mm above a gas cooker.

Do not leave open flame under the hood. When removing pots from the burners set the flame to its minimum level.

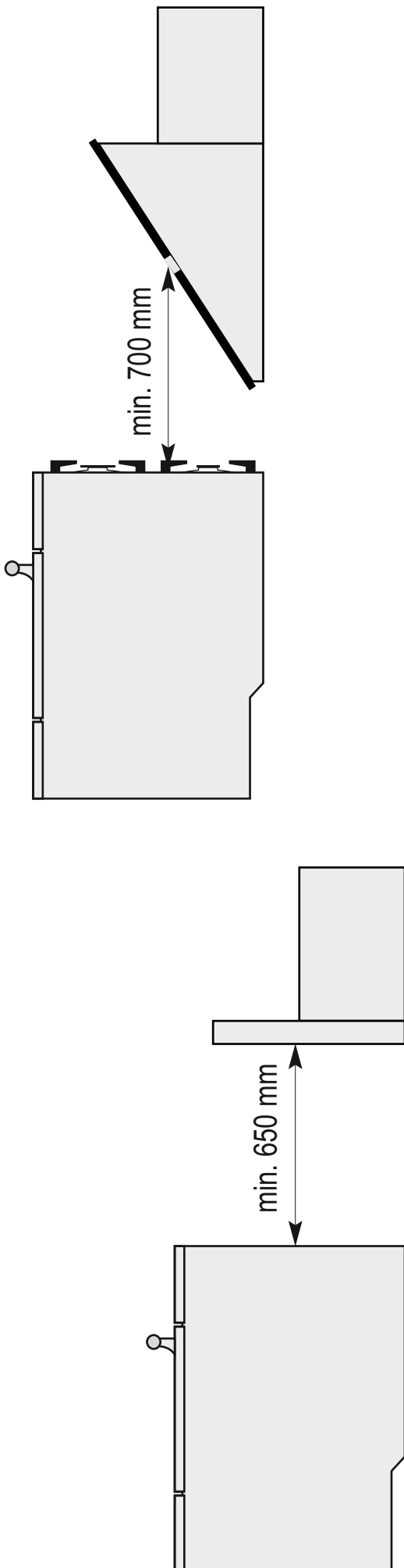
Any food cooked in fat shall be constantly monitored, since overheated fat can ignite very easily.

The grease filter of your cooker hood should be cleaned at least every 2 months, because a filter soaked with grease becomes easily flammable.

Pull the plug of the power cord from a wall socket before any cleaning, filter replacement or repair operation.

The room must be well aerated in case a hood and some other heat equipment fed with an energy other than electricity (gas, oil, coal heaters, etc) operate at the same time. In fact the intake hood, disposing of air, could create a vacuum in the room. The vacuum should not exceed 0,004 millibar. This prevents the gas exhausted by the heat source from being intaken again. It is therefore advisable to ensure the room contains air taps able to ensure a steady flow of fresh air (this point does not apply when the hood is used as an odour absorber).

When connecting to 220 – 230 V power supply network use an electric socket in working order.



BETRIEBSBEDINGUNGEN

Die Dunstabzugshaube dient zur Abführung von Kochdunst und Gerüchen. Das Gerät soll an einen entsprechenden Belüftungskanal angeschlossen werden (nicht an die betriebsaktiven Kamin-, Rauch- oder Abgaskanäle anschließen).

Das Gerät ist mindestens 650 mm über dem Elektroherd und 700 mm über dem Gasherd zu montieren.

Lassen Sie die Flamme unter der Dunstabzugshaube nicht offen. Während Sie den Topf vom Gas nehmen, stellen Sie die Flamme auf Minimum ein.

Gerichte, die Sie mit Fett zubereiten, sollten ständig überwacht werden, da das überhitzte Fett entflammen könnte.

Fettfilter der Abzugshaube sollten mindestens alle 2 Monate gereinigt werden, weil sie mit Fett gesättigt und entzündbar sind.

Vor jeglicher Reinigung, Filteraustausch oder Reparatur, das Gerät von der Stromversorgung trennen (den Stecker aus der Steckdose herausziehen).

Achtung! Bei gleichzeitigem Betrieb einer Dunstabzugshaube und einer raumluftabhängigen Feuerstätte (wie z.B. gas-, öl- oder kohlebetriebene Heizgeräte, Durchlauferhitzer, Warmwasserbereiter) ist Vorsicht geboten, da beim Absaugen der Luft durch die Dunstabzugshaube dem Aufstellraum die Luft entnommen wird, die die Feuerstätte zur Verbrennung benötigt. Ein gefahrloser Betrieb ist möglich, wenn bei gleichzeitigem Betrieb von Haube und raumluftabhängiger Feuerstätte im Aufstellraum der Feuerstätte ein Unterdruck von höchstens 0,004 millibar erreicht wird und damit ein Rücksaugen der Feuerstättenabgase vermieden wird (dieser Wert gilt nicht beim Umluftbetrieb des Dunstauszuges).

Beim dem Netzanschluss (220 – 230 V) muss die Steckdose auf ihre Funktion geprüft werden.

УСЛОВИЯ ЭКСПЛУАТАЦИИ

Воздухоочиститель предназначен для устранения кухонных паров и запахов. Его следует присоединить к соответствующему вентиляционному каналу (не следует присоединять его к эксплуатируемым дымоходам).

Устройство следует монтировать на высоте мин. 650 мм над электроплитой и 700 мм над газовой плитой.

Под воздухоочистителем не следует оставлять открытое пламя. Во время снятия кастрюль с горелки, следует установить минимальное пламя.

За блюдами, приготавливаемыми на жиру, следует непрерывно следить, так как разогретый жир может воспламениться.

Фильтр для поглощения жира следует очищать по крайней мере, каждые 2 месяца, так как пропитанный жиром фильтр может легко воспламениться.

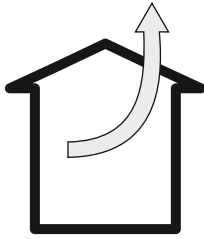
Перед каждой чисткой, заменой фильтра или перед ремонтом следует вынуть вилку из розетки.

Обеспечьте надлежащий воздухообмен помещения, если одновременно с вытяжным устройством в нём используются другие приборы с питанием не от электрической сети (газовые, масляные, угольные печи и т.д.), поскольку выброс воздуха может привести к созданию отрицательного давления в помещении. При этом отрицательное давление в помещении не должно превышать 0,004 миллибар, чтобы избежать засасывания отработанных газов источников тепла. Для этой цели помещение должно быть снабжено надлежащими воздухозаборниками, обеспечивающими постоянный приток свежего воздуха (это условие не требуется, если вытяжное устройство работает в виде поглотителя запахов).

При подключении к электросети 220 – 230 В требуется исправная штепсельная розетка.

OPERATION MODE

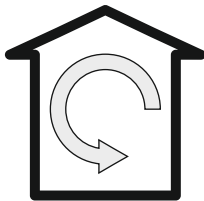
AIR EXTRACTOR MODE OF THE HOOD



In extractor mode the air is discharged to the outside by a special conduit. Remove any charcoal filters in case if they have been installed by factory (see **Replacement of the filter**). This increases the performance of the cooker hood.

The hood can be connected to the opening discharging air to the outside by means of a rigid or flexible conduit of Ø 150 or 120 mm, and appropriate clamps for conduits which should be purchased in a shop selling installation materials.

A qualified installer should be commissioned to make the connection.



SETTING THE ODOUR ABSORBER MODE

In this option filtered air returns to the room through cut outs on both sides of the top funnel,

In this setting it is necessary to install the charcoal filter.

LEVELS OF THE ENGINE'S SPEED

The lowest and medium speeds should be used under normal conditions and with low concentration of fumes. The top speed should be used in case of high concentration of kitchen fumes, e.g. during frying or grilling.

BETRIEBSARTEN DER ABZUGSHAUBE

ABLUFTBETRIEB

Im Abluftbetrieb wird die Luft nach Außen durch ein gesondertes Rohr abgeführt. Falls die Kohlefilter vom Werk installiert wurden, sollten sie entfernt werden (siehe **Austausch des Kohlefilters**). Dies erhöht die Leistung der Dunstabzugshaube.

Die Dunstabzugshaube wird an das Abzugsloch mit einem fixen oder flexiblen Rohr Ø 150 oder 120 mm und mit den entsprechenden Schlauchschellen, im Fachhandel erreichbar, angeschlossen.

Die Montage sollte von qualifizierten Fachkräften durchgeführt werden.

UMLUFTBETRIEB

Bei dieser Betriebsart kehrt die gefilterte Luft durch die Löcher, die sich auf zwei Seiten vom oberen Kaminteil, in den Raum zurück.

Dabei ist Kohlefilter einzusetzen .

STUFEN DER MOTORGESCHWINDIGKEIT

Die niedrigste und mittlere Leistungstufe werden bei normalen Bedingungen und bei niedriger Dunstdichte angewendet. Die höchste Leistungsstufe ist nur bei hoher Konzentration der Kochschwaden, z.B. beim Braten oder Grillen anzuwenden.

РЕЖИМЫ РАБОТЫ

РАБОТА В РЕЖИМЕ ВЫТЯЖНОЙ СИСТЕМЫ

В режиме вытяжной системы воздух отводится наружу по специальной трубе. Следует извлечь угольные фильтры в случае, если они были установлены на заводе (см. **Замена угольного фильтра**). Это повысит производительность работы воздухоочистителя.

Воздухоочиститель присоединяется к отверстию, отводящему воздух наружу при помощи жесткого или эластичного трубопровода диаметром 150 или 120 мм и соответствующих зажимов, которые следует приобрести в специализированных магазинах.

Воздухоочиститель должен подключать квалифицированный специалист.

РАБОТА В РЕЖИМЕ РЕЦИРКУЛЯЦИИ

В этом режиме профильтрованный воздух возвращается в помещение через отверстия, расположенные с двух сторон на верхней трубе.

При такой установке, следует установить угольный фильтр.

СТУПЕНИ СКОРОСТИ МОТОРА

Самую низкую и среднюю скорости применяют в нормальных условиях и при небольшой концентрации испарений. Максимальную скорость следует применять исключительно при большой концентрации испарений, например, во время жаренья или пользования грилем.

USAGE

OPERATIONAL SAFETY

All safety instructions included in this manual shall be observed without exception!

Grease filters and charcoal filters should be cleaned and replaced according to manufacturer's instructions, or more frequently in periods of intensive use (more than 4 hours a day).

If a gas cooker is used it is forbidden to leave uncovered flame. When removing pots from gas burners set the flame to its minimum level.

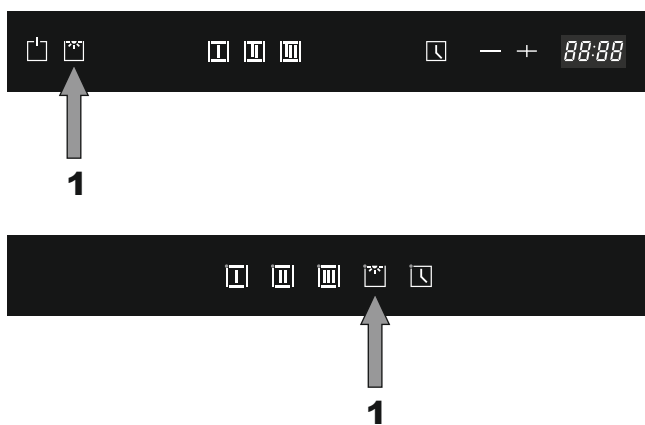
Always make sure that flame does not extend outside the pot. Such a situation causes undesired energy losses and dangerous heat build-ups.

The hood should not be used for other purposes than those for which it was designed.

DIGITAL CLOCK TIMER INTELLIGENT SYSTEM WITH FULL SENSOR CONTROL Type A

Please make sure that the cooker hood is connected to power supply network.

Default colour of the keys' backlighting is blue.



- Touch the key **1** to turn on the cooker hood's lighting.

The key **1** changes its colour to white. The cooker hood's lamps turn on.

- Touch the key **1**, which is illuminated with white to turn off the lighting.

The cooker hood's lamps turn off.

The lighting can function also if the cooker hood is not working.

The lighting does not depend on the timer. The turning on/ off the lighting should be done by user manually.

BENUTZUNG

BENUTZUNGSSICHERHEIT

Sämtliche Sicherheitsmaßnahmen, die in der vorliegenden Bedienungseinleitung vorgeschrieben sind, sollen unbedingt eingehalten werden!

Fett- und Kohlefilter sollten gemäß den Vorschriften in der Bedienungsanleitung gereinigt bzw. ausgetauscht werden. Bei intensiver Benutzung (über 4 Stunden pro Tag) reinigen Sie die Filter bzw. wechseln Sie diese öfter aus.

Lassen Sie die Flamme Ihres Gasherdes nicht offen. Wenn Sie den Topf vom Gas nehmen, stellen Sie die Flamme auf Minimum ein.

Kontrollieren Sie immer, ob die Flamme nicht größer als der Topfboden ist. Dies kann ungewünschte Energieverluste und gefährliche Wärmekonzentration verursachen.

Verwenden Sie die Dunstabzugshaube nicht für andere Zwecke, als vorgesehen.

ELEKTRONISCHE ZEITSCHALTUHR INTELLIGENT SYSTEM MIT SENSORBEDIENUNG Typ A

Bitte, vergewissern Sie sich, dass die Dunstabzugshaube an das Stromnetz angeschlossen ist.

Die Ausgangsfarbe der Tastenbeleuchtung ist – Blau.

- Berühren Sie die Taste **1**, um die Beleuchtung der Dunstabzugshaube einzuschalten.

Die Tastenbeleuchtung der Taste **1** wechselt auf Weiß. Die Beleuchtung der Dunstabzugshaube leuchtet auf.

- Um die Beleuchtung auszuschalten, berühren Sie die Taste **1**, die in Weiß leuchtet.

Die Beleuchtung der Dunstabzugshaube erlischt.

Die Beleuchtung kann eingeschaltet werden auch, wenn die Dunstabzugshaube nicht im Betrieb ist.

Die Beleuchtung ist von der Schaltuhr unabhängig. Ein- bzw. Ausschaltung der Beleuchtung erfolgt vom Nutzer manuell.

ИСПОЛЬЗОВАНИЕ

БЕЗОПАСНОСТЬ ЭКСПЛУАТАЦИИ

Следует безусловно соблюдать указания по безопасности, приведенные в настоящем руководстве!

Жироулавливающие фильтры и угольные фильтры следует очищать или заменять по указаниям в инструкции. В случае их интенсивного употребления (свыше 4 часов в день), рекомендуется это производить чаще.

В случае использования газовой плиты, не следует оставлять открытое пламя. Во время снятия кастрюль с газовой горелки, следует установить минимальную величину пламени.

Следует проверять не выходит ли пламя за пределы кастрюли, т.к. это приводит к нежелательным потерям энергии и опасной концентрации тепла.

Следует употреблять воздухоочиститель точно по назначению.

ЭЛЕКТРОННОЕ ПРОГРАММИРУЮЩЕЕ УСТРОЙСТВО INTELLIGENT SYSTEM С ПОЛНОСТЬЮ СЕНСОРНЫМ УПРАВЛЕНИЕМ Тип А

Пожалуйста, убедитесь, что воздухоочиститель подключен к электросети.

Исходный цвет подсветки кнопок – синий.

- Коснитесь кнопки **1** для включения освещения воздухоочистителя.

Кнопка **1** меняет подсветку на белую. Лампы воздухоочистителя загораются.

- Коснитесь кнопки **1**, подсвеченной белым чтобы выключить освещение.

Лампы воздухоочистителя гаснут.

Освещение может быть включено также при неработающем воздухоочистителе.

Освещение не зависит от таймера. Включение и выключение освещения производится пользователем вручную.

Changing fan speed

- Turn ON the cooker hood by touching the key **1**.

The key **1** changes its colour to white. The display **2** turns on for 30 seconds.

If during 30 seconds there will be no action with the keys of the control panel, the display **2** turns off.

- You can turn OFF the cooker hood by touching the key **1**.

The key **1** changes its colour to blue. The display **2** turns off.

- Choose an engine speed (**I**, **II**, **III**) by touching one of the corresponding keys **3**, **4**, **5**.

According the European Norms 65/2014 and 66/2014 the hood with motor power more that 260W may work on high speed **III** only 7 minutes, after 7 minutes the speed is changed to medium speed **II** automatically.

A chosen key changes its colour to white.

- To stop the engine, touch the key **1** which is backlighting with white.

The key **1** and the keys **3**, **4**, **5** change colour to blue.

Clock setting

The timer can be set only if the motor and the lighting don't work.

- Touch and hold the key **6** during 2 – 5 seconds to set the clock.

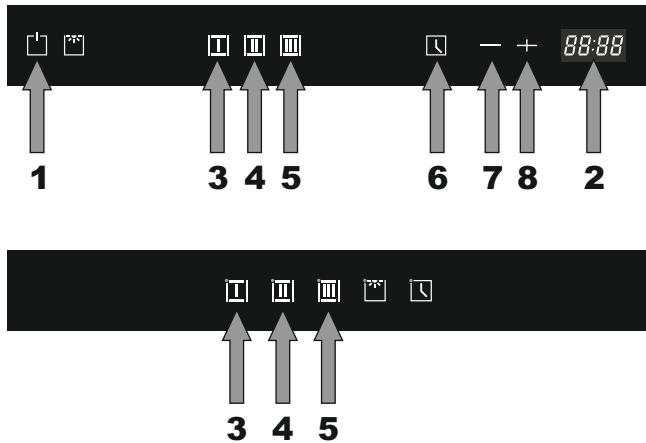
The digits of the display **2** start to blink to show that the current hour could be adjusted.

- Set the hours by touching the keys **7** and **8** (– and +).
- Touch the key **6** to confirm the hours setting.

The digits of the display **2** start to blink to show that the current minute could be adjusted.

- Set the minutes by touching the keys **7** and **8** (– and +).
- Touch the key **6** to confirm the clock settings.

The clock starts to show the current time.



Änderung der Geschwindigkeit des Ventilators

- Durch Berühren der Taste **1** schalten Sie die Dunstabzugshaube ein.

Die Tastenbeleuchtung der Taste **1** wechselt auf Weiß. Das Display **2** schaltet für 30 Sekunden ein.

Wenn innerhalb von 30 Sekunden die Tasten auf der Bedienblende nicht gedrückt werden, erlischt das Display **2**.

- Durch Berühren der Taste **1** können Sie die Dunstabzugshaube ausschalten.

Die Tastenbeleuchtung der Taste **1** wechselt auf Blau. Das Display **2** erlischt.

- Durch Berühren der entsprechenden Tasten **3, 4, 5** wählen Sie die Geschwindigkeit der Motorarbeit (**I, II, III**).

Dunstabzugshaube mit der Motorleistung über 260W arbeitet bei der maximalen Geschwindigkeit **III** nur 7 Minuten, was der europäischen Normen 65/2014 und 66/2014 entspricht, und nach Ablauf dieser Zeit reduziert sich die Geschwindigkeit auf die Stufe **II** automatisch.

Die Beleuchtung der gewählten Taste wechselt auf Weiß.

- Um den Motor zu stoppen, berühren Sie die Taste **1**, die in Weiß leuchtet.

Die Beleuchtung der Taste **1** und der Tasten **3, 4, 5** wechselt auf Blau.

Uhr stellen

Die Uhr kann nur dann eingestellt werden, wenn der Motor und die Beleuchtung aus sind.

- Um die Uhr zu stellen, berühren Sie und halten Sie die Taste **6** 2 – 5 Sekunden lang gedrückt.

Die Ziffern im Display **2** fangen an zu blinken, das bedeutet, die aktuelle Stunde kann eingestellt werden.

- Durch Berühren der Tasten **7** und **8** (– und +) stellen Sie die Stunden ein.
- Berühren Sie die Taste **6**, um die Einstellung der aktuellen Stunde zu bestätigen.

Die Ziffern im Display **2** fangen an zu blinken, das bedeutet, die aktuelle Minute kann eingestellt werden.

- Durch Berühren der Tasten **7** und **8** (– und +) stellen Sie die Minuten ein.
- Berühren Sie die Taste **6**, um die Einstellung der aktuellen Uhrzeit zu bestätigen.

Die Uhr beginnt die aktuelle Zeit zu zeigen.

Изменение скорости вентилятора

- Включите воздухоочиститель касанием до кнопки **1**.

Кнопка **1** меняет цвет на белый. Дисплей **2** включается на 30 секунд.

Если в течении 30 секунд кнопки на панели управления не будут нажаты, дисплей **2** гаснет.

- Вы можете выключить воздухоочиститель касанием до кнопки **1**.

Кнопка **1** меняет цвет на синий. Дисплей **2** выключается.

- Выберите скорость работы двигателя (**I, II, III**) касаниями до соответствующих кнопок **3, 4, 5**.

В соответствии с Европейскими Нормами 65/2014 и 66/2014 воздухоочиститель с мотором мощнее 260W может работать на максимальной скорости **III** только 7 минут, и по истечении этого времени скорость автоматически изменяется на среднюю **II**.

Выбранная кнопка меняет цвет на белый.

- Для остановки двигателя коснитесь кнопки **1**, которая подсвечена белым.

Кнопка **1** и кнопки **3, 4, 5** меняют цвет на синий.

Установка часов

Часы могут быть установлены только, если двигатель не работает и освещение выключено.

- Коснитесь и удерживайте кнопку **6** в течении 2 – 5 секунд для установки часов.

Цифры на дисплее **2** начинают мигать, показывая, что текущий час может быть установлен.

- Установите текущий час касаниями до кнопок **7** и **8** (– и +).
- Коснитесь кнопки **6** для подтверждения установки текущего часа.

Цифры на дисплее **2** начинают мигать, показывая, что текущая минута может быть установлена.

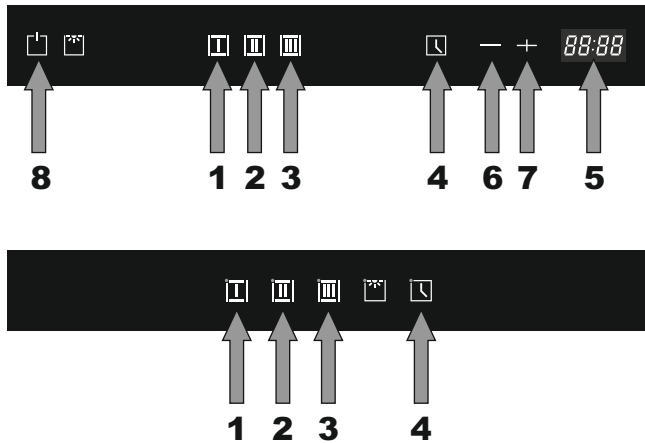
- Установите минуты касаниями до кнопок **7** и **8** (– и +).
- Коснитесь кнопки **6** для подтверждения установки текущего времени.

Часы начинают показывать текущее время.

Timer setting

The timer can be set if the motor works.

- Choose an engine speed (**I**, **II**, **III**) by touching one of the corresponding keys **1**, **2**, **3**.



During the timer cycle the cooker hood functions with chosen speed.

- Touch the key **4** to set the timer.

The digits on the display* **4** (05:00) start to blink to show that the timer can be adjusted.

The cooker hood with the digital clock timer without display is switched off automatically after 5 minutes after activation by the key **4**.

- Set duration in limits from 1 up to 60 minutes by touching the keys **6** and **7** (– and +).
- Touch the key **4** to confirm the timer setting.

The cooker hood starts to function with chosen settings of the engine speed and timer duration. The display **5** shows timer duration countdown.

At the end of timer duration the cooker hood stops to function. The display **5** shows current time.

At any moment of process of setting and work of the timer you can stop programming or its work by means of a touching of the button **8**.

* If available- Only for the models with display.

Einstellung der Schaltuhr

Die Schaltuhr kann nur dann eingestellt werden, wenn der Motor an ist.

- Durch das Berühren der Tasten **1, 2, 3** wählen Sie die Motorgeschwindigkeit (**I, II, III**).

Wenn die Schaltuhr eingestellt ist, arbeitet der Motor bei der gewählten Geschwindigkeit.

- Um die Schaltuhr einzustellen berühren Sie die Taste **4**.

Die Ziffern auf dem Display* **5** (05:00) fangen an zu blinken, das bedeutet, die Schaltuhr kann eingestellt werden.

Die Dunstabzugshaube mit der elektronischen Zeitschaltuhr ohne Display wird nach 5 Minuten nach Aktivierung durch die Taste **4** automatisch ausgeschaltet.

- Stellen Sie die Betriebsdauer von 1 bis 60 Minuten durch das Berühren der Tasten **6** und **7** (+ und –) ein.
- Bestätigen Sie die Schaltuhreinstellung durch das Berühren der Taste **4**.

Die Abzugshaube kommt mit den gewählten Einstellungen der Geschwindigkeit von Motor und Schaltuhr in Betrieb. Das Display **5** zeigt die Rückwertszählung an.

Wenn die eingestellte Zeit der Schaltuhr abgelaufen ist, schaltet die Abzugshaube ab. Das Display **5** zeigt die aktuelle Uhrzeit.

Sie können in jedem Moment bei der bzw. nach der Schaltuhreinstellung die Programmierung bzw. Schaltuhrfunktion durch das Berühren der Taste **8** stoppen.

* Wenn verfügbar – nur für die Modelle mit Display.

Установка таймера

Таймер может быть установлен только при работающем двигателе.

- Выберите скорость работы двигателя (**I, II, III**) касаниями до соответствующих кнопок **1, 2, 3**.

Во время работы таймера воздухоочиститель работает на выбранной скорости.

- Коситесь кнопки **4** для установки таймера.

Цифры на дисплее* **5** (05:00) начинают мигать, показывая, что таймер может быть установлен.

Таймер воздухоочистителей с электронным программирующим устройством без дисплея отключается автоматически через 5 минут после активации кнопкой **4**.

- Установите длительность в пределах от 1 до 60 минут касаниями до кнопок **6** и **7** (– и +).
- Коситесь кнопки **4** для подтверждения установки таймера.

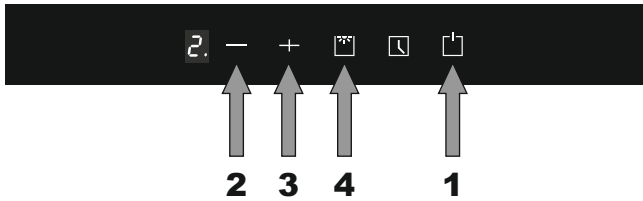
Воздухоочиститель начинает работать с выбранными установками скорости работы двигателя и таймера. Дисплей **5** показывает обратный отсчет.

В конце работы таймера воздухоочиститель прекращает работу. Дисплей **5** показывает текущее время.

В любой момент процесса установки и работы таймера Вы можете прекратить программирование или его работу посредством касания кнопки **8**.

* Если имеется – только для моделей с дисплеем.

DIGITAL CLOCK TIMER INTELLIGENT SYSTEM WITH FULL SENSOR CONTROL Type B



After connecting the cooker hood to the main supply, the back light of the keys is turning on. The back light will turn off after 30 seconds without any operation and the cooker hood will enter into stand-by mode.

- Turn ON the cooker hood by touching the key **1**.

The back light of the keys **1**, **2**, **3**, **4** is on, the hood is functioning at the speed **2** and the lighting is on.

The front surface of the appliance is moved to the working position.

- Touch the key **1** again to turn OFF the cooker hood.

The cooker hood turns OFF and returns into the stand-by mode.

The keys **2**, **3**, **4** could be operated without pressing the key **1**.

- Touch one of these keys.

The cooker hood will function according to the pressed key's function.

- Touch the key **1** to turn OFF the cooker hood.

The cooker hood turns OFF without any function.

- Touch the key **4** to turn ON/ OFF the lighting.

The cooker hood's lamps turn on/ off. The lighting can function also if the cooker hood is not functioning. the light will be off.

Stand-by mode according to EU regulations

- Press button **1** to wake up the device from stand-by mode.

ELEKTRONISCHE ZEITSCHALTUHR INTELLIGENT SYSTEM MIT SENSORBEDIENTUNG Typ B

Nach dem Anschluss der Dunstabzugshaube ist die Tastenbeleuchtung eingeschaltet. Die Tastenbeleuchtung schaltet nach 30 Sekunden ohne Bedienung aus und die Dunstabzugshaube geht in den Ruhemodus.

- Durch Berühren der Taste **1** schalten Sie die Dunstabzugshaube ein.

Die Tasten **1, 2, 3, 4** sind beleuchtet, die Haube arbeitet mit der Stufe **2** und die Haubenbeleuchtung ist eingeschaltet.

Die Frontseite des Geräts wird in der Betriebsposition umgestellt.

- Berühren Sie die Taste **1** erneut, um die Dunstabzugshaube auszuschalten.

Die Dunstabzugshaube schaltet sich aus und geht in den Standby-Modus.

Die Tasten **2, 3, 4** können ohne Betätigung der Taste **1** bedient werden.

- Berühren Sie eine dieser Tasten.

Die Dunstabzugshaube funktioniert entsprechend der Funktion der gedrückten Taste.

- Berühren Sie die Taste **1**, um die Dunstabzugshaube auszuschalten.

Die Dunstabzugshaube schaltet sich ohne Funktion aus.

- Berühren Sie die Taste **4**, um die Beleuchtung ein-/ auszuschalten.

Die Lampen der Dunstabzugshaube schalten ein / aus. Die Beleuchtung kann auch dann funktionieren, wenn die Dunstabzugshaube nicht funktioniert.

Standby-Modus gemäß den EU-Vorschriften

- Drücken Sie die Taste **1**, um das Gerät aus dem Standby-Modus aufzuwecken.

ЭЛЕКТРОННОЕ ПРОГРАММИРУЮЩЕЕ УСТРОЙСТВО INTELLIGENT SYSTEM С ПОЛНОСТЬЮ СЕНСОРНЫМ УПРАВЛЕНИЕМ Тип Б

После подключения воздухоочистителя к источнику питания подсветка кнопок включается. Подсветка выключится через 30 секунд бездействия, воздухоочиститель перейдет в режим ожидания.

- Включите воздухоочиститель касанием до кнопки **1**.

Подсветка кнопок **1, 2, 3, 4** включена, воздухоочиститель работает на скорости **2**, освещение включено.

Фронтальная поверхность устройства переводится в рабочее положение.

- Нажмите кнопку **1** еще раз, чтобы выключить воздухоочиститель.

Воздухоочиститель выключается и переходит в режим ожидания.

Кнопки **2, 3, 4** могут работать без нажатия кнопки **1**.

- Нажмите одну из этих кнопок.

Воздухоочиститель будет работать в соответствии с функцией данной кнопки.

- Нажмите кнопку **1**, чтобы выключить воздухоочиститель.

Воздухоочиститель выключается при любой функции.


- Нажмите кнопку **4**, чтобы включить/ выключить освещение.

Лампы включаются/ выключаются. Освещение может действовать также если воздухоочиститель не работает.


Спящий режим в соответствии с предписаниями ЕС

- Нажмите кнопку **1**, чтобы вывести устройство из спящего режима.

Changing fan speed

- Touch the key **1**  to decrease the fan speed.

The backlight of button is on, the cooker hood's fan speed goes lower. The display **2** shows the fan speed.

- Touch the key **3**  to increase the fan speed.

The backlight of button is on, the cooker hood's fan speed goes higher. The display **2** shows the fan speed.

According the European Norms 65/2014 and 66/2014 the hood with motor power more that 260 W may work on high speed **3** only 7 minutes, after 7 minutes the speed is changed to medium speed **2** automatically.

Timer setting

The timer key **4** functions when the motor and lighting is ON only. The timer setting is 5 minutes and could be repeat setting.

When the timer is set, if adjusting the speeds, the timer will re-calculate the functioning time.

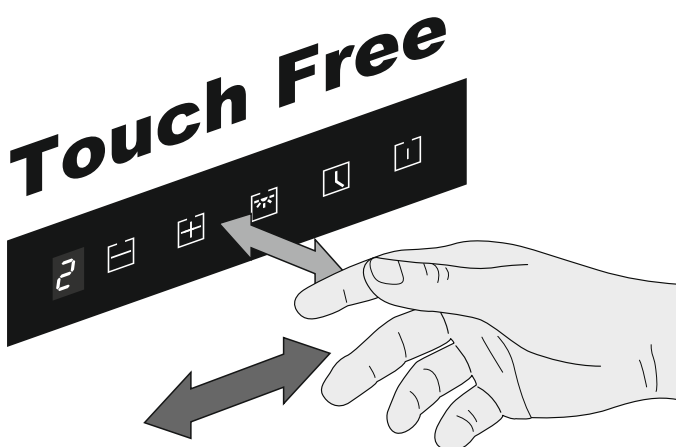
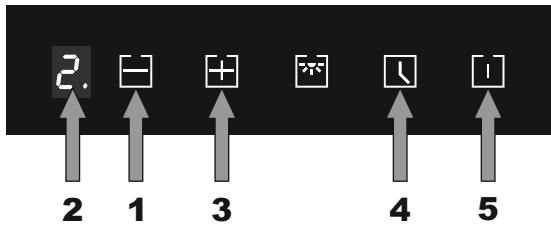
When the time is up, the cooker hood will be turn off and the light will be off.

Automatic contactless control Touch Free

- Activate the cooker hood by touching the key **5**.
- To increase the motor speed, gently sweep your hand from left to right along the control panel at a distance of 3-5 cm from the hood glass.
- To reduce the motor speed, gently sweep your hand from right to left along the control panel at a distance of 3-5 cm from the hood glass.

The cooker hood goes into stand-by mode approx. 40 minutes after the end of operation.


- To activate the hood, touch the key **5** again.



Änderung der Geschwindigkeit des Ventilators

- Berühren Sie die Taste **1**  um die Lüfterstufe zu verringern.

Die Taste ist beleuchtet, die Lüfterstufe sinkt. Das Display **2** zeigt die Lüfterstufe an.

- Berühren Sie die Taste **3**  um die Lüftergeschwindigkeit zu erhöhen.

Die Taste ist beleuchtet, die Lüfterstufe wird höher. Das Display **2** zeigt die Lüfterstufe an.

Dunstabzugshaube mit der Motorleistung über 260 W arbeitet bei der maximalen Geschwindigkeit **3** nur 7 Minuten, was der europäischen Normen 65/2014 und 66/2014 entspricht, und nach Ablauf dieser Zeit reduziert sich die Geschwindigkeit auf die Stufe **2** automatisch.

Einstellung der Schaltuhr

Die Timer-Taste **4** funktioniert nur, wenn der Motor und die Beleuchtung eingeschaltet sind. Die Timer-Einstellung beträgt 5 Minuten und kann wiederholt werden.

Wenn der Timer eingestellt ist, berechnet der Timer beim Einstellen der Geschwindigkeiten die Betriebszeit neu.

Wenn die Zeit abgelaufen ist, werden die Dunstabzugshaube und das Licht ausgeschaltet.

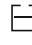
Automatische kontaktlose Steuerung Touch Free

- Aktivieren Sie die Abzugshaube durch Berühren der Taste **5**.
- Um die Powerstufe zu steigern, bewegen Sie die Hand von links nach rechts entlang der Bedienblende in einem Abstand von 3-5 cm von der Abzugshaube.
- Um die Powerstufe zu senken, bewegen Sie die Hand von rechts nach links entlang der Bedienblende in einem Abstand von 3-5 cm von der Abzugshaube.


Ca. 40 Minuten nach dem Betriebsende geht die Dunstabzugshaube in den Standby-Modus.

- Um die Abzugshaube zu aktivieren, berühren Sie erneut die Taste **5**.

Изменение скорости вентилятора

- Нажмите кнопку **1**  чтобы уменьшить скорость вентилятора.

Подсветка кнопки включена, скорость вентилятора вытяжки понижена. На дисплее **2** отображается значение скорости вентилятора.

- Нажмите кнопку **3**  чтобы увеличить скорость вентилятора.

Подсветка кнопки включена, скорость вентилятора вытяжки повышена. На дисплее **2** отображается скорость вентилятора.

В соответствии с Европейскими Нормами 65/2014 и 66/2014 воздухоочиститель с мотором мощнее 260 Вт может работать на максимальной скорости **3** только 7 минут, и по истечении этого времени скорость автоматически изменяется на среднюю **2**.

Установка таймера

Кнопка таймера **4** работает, когда двигатель и освещение включены. Таймер настраивается на 5 минут и может быть установлена повторно.

Когда таймер установлен, при настройке скоростей таймер будет переучитывать время работы.

Когда время закончится, воздухоочиститель выключится и свет погаснет.

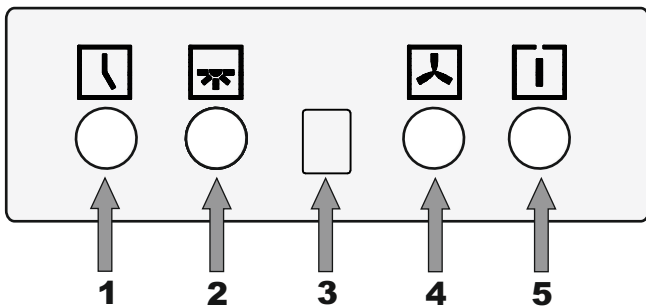
Автоматическое бесконтактное управление Touch Free

- Активируйте вытяжку касанием кнопки **5**.
- Для увеличения скорости работы мотора плавно проведите рукой слева направо вдоль панели управления на расстоянии 3-5 см от стекла вытяжки.
- Для снижения скорости работы мотора плавно проведите рукой справа налево вдоль панели управления на расстоянии 3-5 см от стекла вытяжки.

Примерно через 40 минут после остановки работы вытяжка уходит в режим экономии stand by.

- Для активации вытяжки необходимо повторно коснуться кнопки **5**.

DIGITAL CLOCK TIMER INTELLIGENT SYSTEM WITH FULL SENSOR CONTROL Type C



- Touch the button **4** to start the engine. The engine runs at 1st, lowest speed. Display **3** shows the equal speed.
- To choose the second or third speed, Touch the button **4** again.
- Touch the button **5** to stop the engine.

- Touch the button **1** to start the timer during the motor is working. The display **3** will show the countdown. The timer is programmed for 9 minutes.

According European Norms 65/2014 and 66/2014 the hood with motor power more that 260W may work on high speed **III** only 7 minutes, after 7 minutes the speed is changed to medium speed **II** automatically.

The button **2** is used to turn on and off the extraction hood lighting; independently of the engine work status, push this button to switch on/ off the lighting.

ELEKTRONISCHE ZEITSCHALTUHR INTELLIGENT SYSTEM MIT SENSORBEDIENUNG Typ C

- Um den Motor zu starten, drücken Sie die Taste **4**. Der Motor beginnt mit der ersten, der niedrigen Geschwindigkeit zu arbeiten. Auf dem Display **3** wird die entsprechende Geschwindigkeit angezeigt.
- Drücken Sie die Taste **4** erneut, um die zweite oder dritte Geschwindigkeit auszuwählen.
- Um den Motor auszuschalten, drücken Sie die Taste **5**.
- Drücken Sie die Taste **1** bei laufendem Motor, um den Timer zu starten. Auf dem Display **3** wird ein Countdown angezeigt. Der Timer ist auf 9 Minuten programmiert.

Dunstabzugshaube mit der Motorleistung über 260W arbeitet bei der maximalen Geschwindigkeit **III** nur 7 Minuten, was der europäischen Normen 65/2014 und 66/2014 entspricht, und nach Ablauf dieser Zeit reduziert sich die Geschwindigkeit auf die Stufe **II** automatisch.

Die Taste **2** dient zum Ein-/ und Ausschalten der Beleuchtung der Dunstabzugshaube, unabhängig davon, ob der Motor arbeitet. Drücken Sie die Taste zum Ein-/Ausschalten der Beleuchtung.

ЭЛЕКТРОННОЕ ПРОГРАММИРУЮЩЕЕ УСТРОЙСТВО INTELLIGENT SYSTEM С ПОЛНОСТЬЮ СЕНСОРНЫМ УПРАВЛЕНИЕМ Тип С

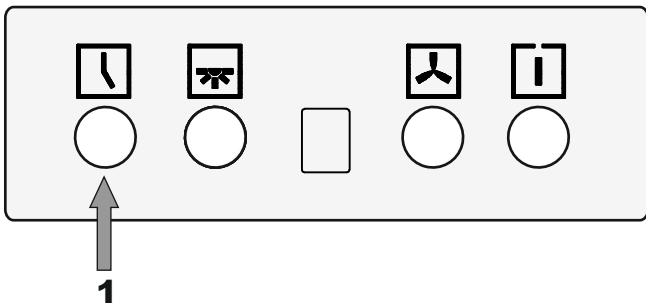
- Нажмите кнопку **4** для запуска двигателя. Двигатель начнет работать на первой, нижней скорости. На дисплее **3** отобразится соответствующая скорость.
- Для выбора второй или третьей скоростей нажмите кнопку **4** повторно.
- Для остановки двигателя нажмите кнопку **5**.
- Для запуска таймера нажмите кнопку **1** во время работы двигателя. На дисплее **3** отобразится обратный отсчет времени. Таймер запрограммирован на 9 минут.

В соответствии с Европейскими Нормами 65/2014 и 66/2014 воздухоочиститель с мотором мощнее 260W может работать на максимальной скорости **III** только 7 минут, и по истечении этого времени скорость автоматически изменяется на среднюю **II**.

Кнопка **2** предназначена для включения и отключения освещения в воздухоочистителе независимо от работы двигателя. Нажмите на кнопку для включения/отключения освещения.

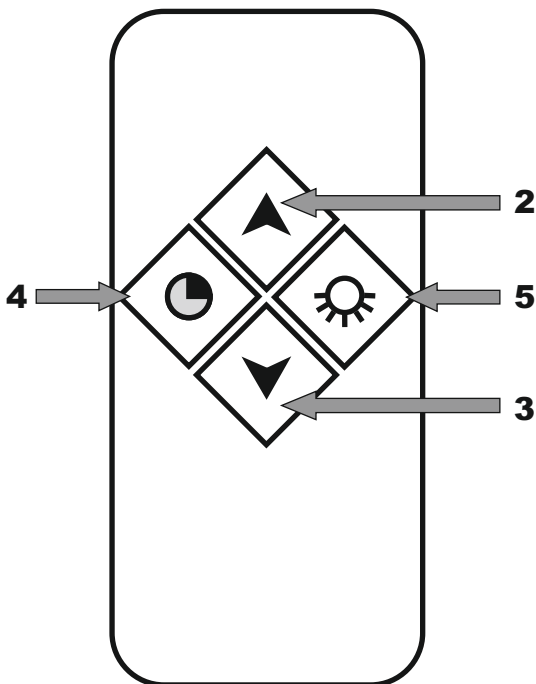
Connecting the remote control*

- Within 15 seconds after the cooker hood connects to power supply, press and hold button **1** for 5 seconds, the indicators light begin flashing, the cooker hood is in connection mode.
- Press any button on remote control to confirm the connection. The connection process finished.
- If need to connect again, first clear the previous connection.
- To clear the connection press and hold button **1** for 5 seconds, the indicators light begin flashing, the cooker is in disconnection mode.
- Then, press and hold button **1** for 5 seconds again, the previous connection code is cleared.
- The previous code has been cleared, c o o k e r hood is back to standby mode.



Usage of the remote control

- Touch the button **2** to start the engine. The engine runs at 1st, lowest speed.
- To increase to 2nd or 3rd speeds, touch the button **2** again.
- To decrease the speed, touch the button **3**.
- On the lowest speed touch the button **3** to stop the engine.
- Touch the button **4** to start the timer during the motor is working. The timer is programmed for 9 minutes.
- The button **5** is used to turn on and off the extraction hood lighting; independently of the engine work status. Touch this button to switch on/off the lighting.



* - if available

Einrichtung der Fernbedienung*

- Innerhalb von 15 Sekunden nach dem Anschluss der Dunstabzugshaube halten Sie die Taste **1** 5 Sekunden gedrückt. Die Indikatoren blinken, die Dunstabzugshaube stellt eine Verbindung mit der Fernbedienung.
- Um die Verbindung zu bestätigen, drücken Sie eine beliebige Taste auf der Fernbedienung. Die Einrichtung ist abgeschlossen.
- Wenn notwendig ist die Einrichtung zu erneuern, entfernen Sie zuerst die bestehende Verbindung.
- Um die Verbindung zu entfernen, halten Sie die Taste **1** 5 Sekunden gedrückt. Die Indikatoren blinken, die Dunstabzugshaube bricht die Verbindung mit der Fernbedienung.
- Dann halten Sie die Taste **1** noch mal 5 Sekunden gedrückt, die Verbindung wird entfernt.
- Die Dunstabzugshaube kehrt in den Standby Modus zurück.

Benutzung von Fernbedienung

- Drücken Sie die Taste **2**, um den Motor zu starten. Der Motor beginnt auf der niedrigste Leistungsstufe zu arbeiten.
- Drücken Sie erneut die Taste **2**, um die zweite oder dritte Leistungsstufe zu erreichen.
- Drücken Sie die Taste **3**, um die niedrigere Leistungsstufe zu erreichen
- Um den Motor auszuschalten, wählen Sie die erste Leistungsstufe und drücken Sie erneut die Taste **3**.
- Drücken Sie die Taste **4**, bei laufendem Motor, um den Timer zu starten. Der Timer ist für 9 Minuten programmiert.
- Die Taste **5** dient zum Ein-/ und Ausschalten der Beleuchtung der Dunstabzugshaube, unabhängig davon, ob der Motor arbeitet. Drücken Sie die Taste zum Ein-/ Ausschalten der Beleuchtung.

* - falls vorhanden

Подключение пульта управления*

- В течении 15 секунд после подключения воздухоочистителя нажмите и не отпускайте кнопку **1** на 5 секунд, индикаторы мигают, воздухоочиститель устанавливает соединение с пультом управления.
- Чтобы подтвердить соединение нажмите любую кнопку на пульте управления. Процесс подключения завершен.
- Если необходимо переподключить, то сначала удалите установленное соединение.
- Чтобы удалить установленное соединение удерживайте кнопку **1** нажатой 5 секунд, индикаторы мигают, воздухоочиститель разрывает соединение с пультом управления.
Затем ещё раз нажмите и не отпускайте кнопку **1** на 5 секунд, установленное соединение удалено.
- После удаления установленного соединения воздухоочиститель возвращается к режиму ожидания.

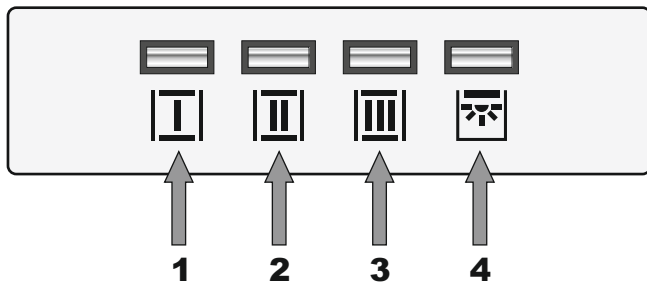
Применение пульта управления

- Нажмите кнопку **2** для запуска двигателя. Двигатель начнет работать на первой, нижней скорости.
- Для перехода на вторую или третью скорость снова нажмите кнопку **2**.
- Для понижения скорости нажмите кнопку **3**.
- Для остановки двигателя перейдите на первую скорость и ещё раз нажмите кнопку **3**.
- Нажмите кнопку **4**, чтобы запустить таймер во время работы двигателя. Таймер запрограммирован на 9 минут.
- Кнопка **5** предназначена для включения и отключения освещения в воздухоочистителе независимо от работы двигателя. Нажмите на кнопку для включения/ отключения освещения.

* - если имеется

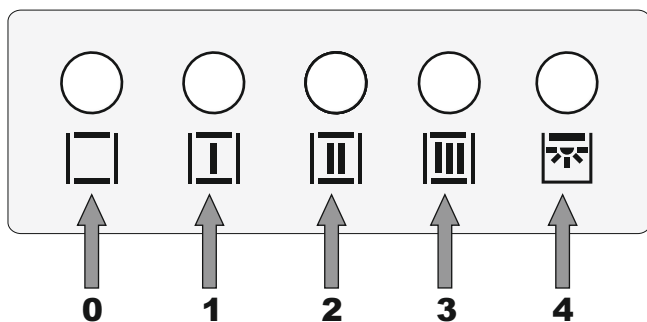
DIGITAL CLOCK TIMER LOGIC CONTROL

These cooker hoods are equipped with two types of electronic programmable controls.



Upper picture. The buttons **1**, **2** and **3** serve the purpose of selection of the engine speed in range from 1 to 3.

- Push the button **1** to start the engine. Its indicating light is on. The engine runs at 1st, lowest speed.
- Push the button **2** to start the engine. Its indicating light is on. The engine runs at 2nd, medium speed.
- Push the button **3** to start the engine. Its indicating light is on. The engine runs at 3rd, highest speed.
- To stop the cooker hood's engine, push the speed selection button below the corresponding indicating light.



The button **4** is used to turn on and off the extraction hood lighting; independently of the engine work status, push this button to switch on/ off the lighting. Its indicating light turns on/ off accordingly.

Bottom picture. This programmable control has no light indication. The principle of action is the same as above.

- Push the button **0** to switch off the engine in any condition.

ELEKTRONISCHE ZEITSCHALTUHR LOGIC CONTROL

Diese Dunstabzugshauben sind mit zwei Typen der elektronischen Programmierung ausgestattet.

Abbildung oben. Die Tasten **1**, **2** und **3** sind für die Wahl der Motorgeschwindigkeit von 1 bis 3 vorgesehen.

- Um den Motor zu starten, drücken Sie die Taste **1**. Es leuchtet ihr Lämpchen auf. Der Motor arbeitet bei der ersten, der niedrigen Geschwindigkeit.
- Um den Motor zu starten, drücken Sie die Taste **2**. Es leuchtet ihr Lämpchen auf. Der Motor arbeitet bei der zweiten, der mittleren Geschwindigkeit.
- Um den Motor zu starten, drücken Sie die Taste **3**. Es leuchtet ihr Lämpchen auf. Der Motor arbeitet bei der dritten der höchsten Geschwindigkeit.
- Um den Motor auszuschalten, drücken Sie die Wahl Taste der Motorgeschwindigkeit mit dem leuchtendem Lichtindikator.

Die Taste **4** dient zum Ein-/ und Ausschalten der Beleuchtung der Dunstabzugshaube, unabhängig davon, ob der Motor arbeitet. Drücken Sie die Taste zum Ein-/Ausschalten der Beleuchtung. Ihr Lämpchen leuchtet auf bzw. erlischt.

Abbildung unten. Diese elektronische Programmierung verfügt über keine Lämpchen an der Bedienblende. Das Prinzip dieser Programmierung ist dem oben Beschriebenen identisch.

- Drücken Sie die Taste **0**, um den Motor aus jeder Betriebsphase auszuschalten.

ЭЛЕКТРОННОЕ ПРОГРАММИРУЮЩЕЕ УСТРОЙСТВО LOGIC CONTROL

Эти вытяжные устройства оборудованы электронными программирующими устройствами двух типов.

Верхний рисунок. Кнопки **1**, **2** и **3** предназначены для выбора скорости работы двигателя в пределах от 1 до 3.

- Нажмите кнопку **1** для запуска двигателя. Загорается её световой индикатор. Двигатель работает на первой, нижней скорости.
- Нажмите кнопку **2** для запуска двигателя. Загорается её световой индикатор. Двигатель работает на второй, средней скорости.
- Нажмите кнопку **3** для запуска двигателя. Загорается её световой индикатор. Двигатель работает на третьей, высшей скорости.
- Для остановки двигателя нажмите кнопку выбора скорости с горящим световым индикатором.

Кнопка **4** предназначена для включения и отключения освещения в воздухоочистителе независимо от работы двигателя. Нажмите на кнопку для включения/отключения освещения. Световой индикатор загорается/гаснет соответственно.

Нижний рисунок. Это программирующее устройство не имеет световой индикации. Принцип его работы аналогичен вышеописанному.

- Нажмите кнопку **0** для отключения двигателя из любого состояния.

CARE AND MAINTENANCE

Regular maintenance and cleaning of the device will guarantee its good and fault-less operation, and extend its life. Attention should be paid to replacing grease and charcoal filters according to manufacturer's instructions.

METAL GREASE FILTER

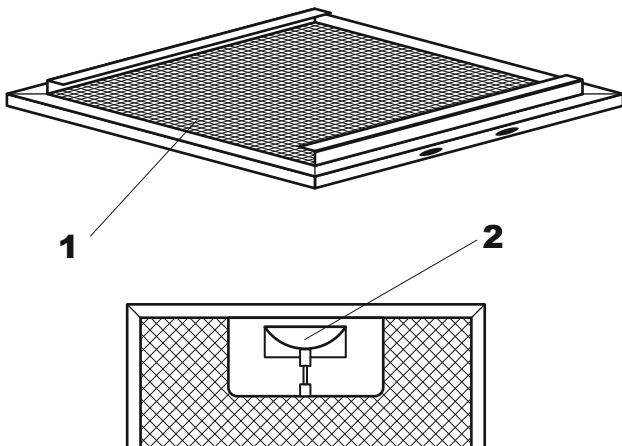
Cleaning

Grease filters should be cleaned every two months during normal operation of the hood, in a dishwasher or manually, using mild detergent or liquid soap.

Dismantling

To dismantle the filter **1** proceed as follows:

- Release the lock catch **2**.
- Remove the metal grease filter.



CHARCOAL FILTER

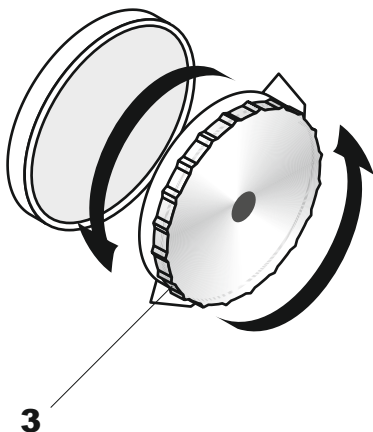
Operation

Charcoal filters can be used only when the cooker hood is not connected to any ventilation duct.

Filters with a charcoal can absorb odours until they are saturated. They cannot be washed or regenerated and should be replaced at least every 6 months or more frequently in case of very intensive use.

Replacement of the filter

- Remove the metal grease filter **1**.
- Dismantle the old filter **3** situated on the engine by rotating it counter-clockwise then install a new charcoal filter.



PFLEGE UND WARTUNG

Durch die regelmäßige Wartung und Reinigung ist guter und fehlerfreier Betrieb und optimale Lebensdauer des Gerätes gewährleistet. Beim Austausch der Fett- und Kohlefilter sind besonders Hinweise des Herstellers zu beachten.

METALLFETTFILTER

Reinigung

Beim Normalbetrieb sollten die Fettfilter alle zwei Monate in der Geschirrspülmaschine oder in einem Bad aus sanftem Reinigungsmittel oder flüssiger Seife gereinigt werden.

Demontage

Bei der Demontage der Filter **1** sollen Sie:

- Freistellen der Schnappsperrle.
- Metallfettfilter entfernen.

KOHLEFILTER

Wirkungsprinzip

Kohlefilter sind ausschließlich dann anzuwenden, wenn die Dunstabzugshaube an den Belüftungskanal nicht angeschlossen ist.

Kohlefilter nehmen Gerüche bis zur Filtersättigung auf. Sie können weder gereinigt noch wiederverwertet werden und sollen mindestens alle 6 Monate, bei intensivem Gebrauch auch öfter, ausgewechselt werden.

Austausch des Kohlefilters

- Metallfettfilter **1** entfernen.
- Abdrehen Sie den alten Kohlefilter **3**, den auf dem Motor sich befindet, befestigen Sie den neuen Filter.

ОБСЛУЖИВАНИЕ И УХОД

Регулярный уход и очистка обеспечивают безотказную работу устройства и продлевают срок его службы. Следует обращать особое внимание на замену жировоулавливающих и угольных фильтров согласно указаниям изготовителя.

МЕТАЛЛИЧЕСКИЙ ЖИРОВОУЛАВЛИВАЮЩИЙ ФИЛЬТР

Очистка

При нормальной эксплуатации устройства, жировоулавливающие фильтры следует очищать каждые два месяца в посудомоечной машине или вручную, используя мягкие моющие средства или жидкое мыло.

Демонтаж

Демонтаж фильтра **1** производят следующим образом:

- Освободить защелку замка **2**.
- Вынуть металлический жировоулавливающий фильтр.

УГОЛЬНЫЙ ФИЛЬТР

Принцип действия

Угольные фильтры применяются исключительно тогда, когда воздухоочиститель не соединён с вентиляционным трубопроводом.

Эти фильтры поглощают запахи до момента своего насыщения. Их не следует мыть и применять повторно. Они подлежат замене по крайней мере каждые 6 месяцев, а в случае исключительно интенсивной эксплуатации — чаще.

Замена угольного фильтра

- Снять металлический жировоулавливающий фильтр **1**.
- Открутите старый угольный фильтр **3**, расположенный на двигателе, установите новый фильтр.

LIGHTING

The lighting system consists of halogen lamps or LEDs.

Replacement

- Using a flat tool or screwdriver prise the frame of the halogen lamp or LED **1** and holding it, remove to the outside.
- Replace the halogen lamp or LED **2** using a piece of cloth or paper for that purpose.
- Then reinstall the frame and the glass proceeding in reverse order.

The ILCOS LED plate code for model **AT 6433**
DSS-18/65-S-448/315, 18 W maximal, 12 V DC

CLEANING

The following **shall be avoided** during normal cleaning of the hood:

- Wet cloth or sponge and water jet.
- Solvents or alcohols which might dull lacquered surfaces.
- Caustic agents, particularly in regard to cleaning stainless steel elements.
- Hard, rough cloth.

It is recommended to use moist cloth and neutral cleaning agents.

ALTERNATE INSPECTION

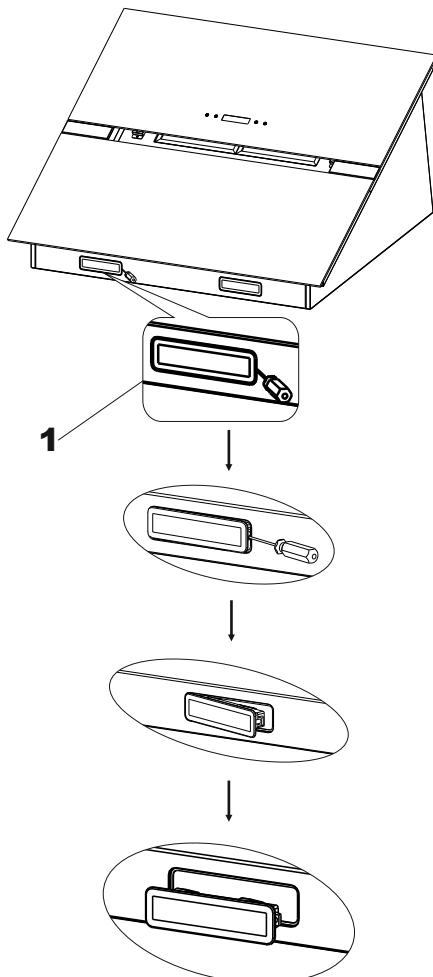
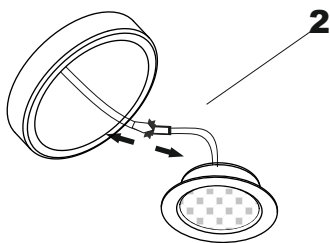
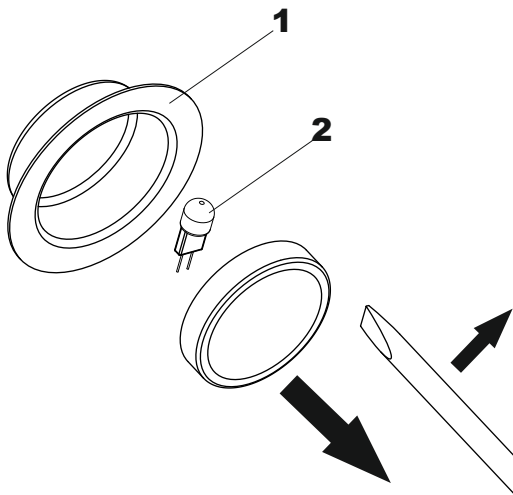
Besides the current maintenance **the user is duty-bound** to the following actions:

- Alternate check and maintenance of cooker hood elements and assemblies,
- Let the cooker hood be checked by the customer service after expiration of the warranty once in two years.
- Abolishment of noticed errors,

Note! All installing and maintenance actions mentioned on the top as well as reparations are to be accomplished by a authorized installer.

Important! The user is responsible for the irreproachable condition and professional use of the unit. If the customer service is called because of an operating mistake, the visit is liable to pay costs in the warranty, too.

Damages, which are caused through not following this instruction, are not approved.



BELEUCHTUNG

Die Beleuchtung bilden die Halogenlampen oder LEDs.

Austausch

- Den Rahmen um das Halogenglas oder LED-glas **1** mit einem Schraubendreher oder einem anderen flachen Werkzeug heben und herausziehen (den Rahmen vorsichtig halten),
- Die Lampe **2** mit Hilfe von einem Stück Papier bzw. Tuch auswechseln,
- Dann in der umgekehrten Reihenfolge den Ring mit Glas wieder anbringen.

Die ILCOS LED Panelcode für Modell **AT 6433 DSS-18/65-S-448/315**, 18 W maximal, 12 V DC

REINIGUNG

Bei normaler Reinigung der Dunstabzugshaube **sollen Sie vermeiden:**

- Nasse Tücher bzw. Schwämme und direkten Wasserstrahl.
- Lösungsmittel und Alkohol, diese können die Lackschicht mattieren.
- Ätzmittel, insbesondere bei Reinigung der Edelstahloberflächen.
- Harte, raue Tücher.

Es empfiehlt sich feuchte Tücher und neutrale Reinigungsmittel anzuwenden.

PERIODISCHE BESICHTIGUNG

Außer den laufenden Wartungsarbeiten **ist der Benutzer** zu folgenden Tätigkeiten **verpflichtet:**

- Periodische Überprüfung und Wartung von Haubenelementen und Baugruppen,
- Nach Ablauf der Garantieperiode jede zwei Jahre den Herd vom Kundendienst durchsehen lassen.
- Beseitigung von entdeckten Störungen.

Anmerkung! Alle oben angeführten Einstell- und Nachstell Tätigkeiten, sowie Reparaturen müssen durch eine Kundendienststelle oder einen autorisierten Installateur durchgeführt werden.

Wichtig! Der Benutzer ist für den einwandfreien Zustand des Geräts und die fachgerechte Benutzung verantwortlich. Wenn der Kundendienst wegen eines Bedienfehlers gerufen wird, ist der Besuch auch während der Garantiezeit kostenpflichtig.

ОСВЕЩЕНИЕ

Система освещения состоит из галогенных ламп или светодиодов в зависимости от модели.

Замена

- Поддеть рамку, охватывающую плафон галогена или светодиода **1** при помощи плоского инструмента или отвертки и, поддерживая его, вынуть наружу.
- Заменить галогенную лампу (светодиод) **2**.
- Затем, снова поставить рамку, совместно со стеклом, выполняя операции в обратной очередности.

ILCOS кодировка световой панели для модели **AT 6433 DSS-18/65-S-448/315**, 18 Вт максимум, 12 В постоянный ток

ОЧИСТКА

Во время нормальной очистки воздухоочистителя **не следует:**

- Применять грубые губки или прямую струю воды.
- Применять растворители или спирт, так как они могут привести к потускнению лакированных поверхностей.
- Применять едкие вещества, особенно для очистки поверхностей, изготовленных из нержавеющей стали.
- Применять жесткую и шероховатую ткань.

Рекомендуется применение влажной ткани и нейтральных средств для очистки.

ПЕРИОДИЧЕСКИЙ ОСМОТР

Кроме операций, связанных с текущим уходом за воздухоочистителем **следует:**

- Производить периодические проверки исправности органов управления и рабочих узлов воздухоочистителя,
- После истечения срока гарантии, по крайней мере, один раз в два года следует поручить сервисному центру проведение технического осмотра воздухоочистителя,
- Устранять обнаруженные неисправности.

Примечание! Все ремонты и операции по регулировке должны производиться сервисным центром или монтажником, обладающим соответствующей квалификацией.

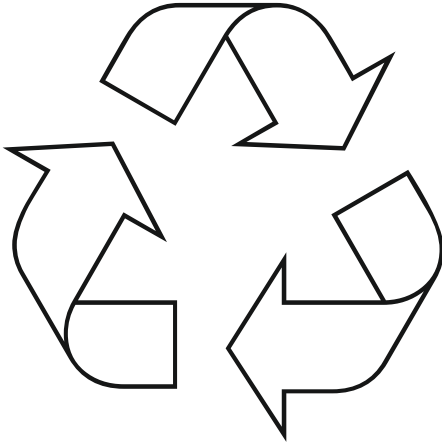
Важно! Пользователь отвечает за безупречное состояние прибора и правильное обслуживание. Если, по причине неправильного обслуживания, вызывается служба Сервисного Центра, вызов платный, даже при ещё действующей гарантии. Поломки, вызванные несоблюдением настоящей Инструкции, не признаются.

RESPECT FOR THE ENVIRONMENT

The documentation provided with this oven has been printed on chlorine free bleached paper or recycled paper to show respect for the environment.

The packaging has also been designed to avoid environmental impact. Packaging material is ecological and can be re-used or recycled.

By recycling the packaging, you will help save raw materials as well as reducing the bulk of domestic and industrial waste.



Disposing of the packaging

Please dispose of the packaging that came with your appliance in an environmentally friendly way.

Recycling in this way saves on resources and cuts down on waste.



Disposing of old appliances

The symbol on the product or on its packaging indicates that this product may not be treated as household waste. Instead it shall be handed over to the applicable collection point for the recycling of electrical and electronic equipment.

By ensuring this product is disposed of correctly, you will help prevent potential negative consequences for the environment and human health, which could otherwise be caused by inappropriate waste handling of this product.

For more detailed information about recycling of this product, please contact your local city office, your household waste disposal service or the shop where you purchased the product.

UMWELTVERTRÄGLICHKEIT

Als Beitrag zum Umweltschutz wurde die Dokumentation dieses Geräts auf chlorfrei gebleichtes oder Recycling-Papier gedruckt.

Bei der Verpackung wurde auf deren Umweltverträglichkeit Wert gelegt; sie kann gesammelt oder recycelt werden, da es sich um umweltschonendes Material handelt.

Durch Recycling der Verpackung wird zur Reduzierung des Rohstoffverbrauchs und des Volumens von Industrie- und Hausmüll beigetragen.

Verpackungs-Entsorgung

Entsorgen Sie die Transportverpackung möglichst umweltgerecht.

Das Rückführen der Verpackungsmaterialien in den Materialkreislauf spart Rohstoffe und verringert das Müllaufkommen.

Altgeräte-Entsorgung

Das Symbol auf dem Produkt oder seiner Verpackung weist darauf hin, dass dieses Produkt nicht als normaler Haushaltsabfall zu behandeln ist, sondern an einem Sammelpunkt für das Recycling von elektrischen und elektronischen Geräten abgegeben werden muss.

Durch Ihren Beitrag zum korrekten Entsorgen dieses Produkts schützen Sie die Umwelt und die Gesundheit Ihrer Mitmenschen.

Umwelt und Gesundheit werden durch falsches Entsorgen gefährdet.

Weitere Informationen über das Recycling dieses Produkts erhalten Sie von Ihrem Rathaus, Ihrer Müllabfuhr oder dem Geschäft, in dem Sie das Produkt gekauft haben.

ОХРАНА ОКРУЖАЮЩЕЙ СРЕДЫ

В качестве вклада в охрану окружающей среды, вся документация к этому устройству была напечатана на отбеленной, не содержащей хлора или на пригодной ко вторичной переработке бумаге.

И при изготовлении упаковки был сделан акцент на соблюдение норм по охране окружающей среды. Она также может быть вторично переработана, поскольку изготовлена из безвредных для окружающей среды материалов.

Возможность переработки упаковочного материала значительно снижает как потребление природно - сырьевых ресурсов, так и образование промышленного и бытового мусора.

Утилизация упаковки

Утилизируйте упаковку по возможности более экологично.

Вторичная переработка материалов для упаковки экономит сырьё и уменьшает количество мусора.

Утилизация старых приборов

Такой символ на продукте или его упаковке указывает на то, что этот продукт, по приходу в негодность, нельзя рассматривать как обычный домашний мусор, его следует сдать в пункт сбора электрических и электронных устройств, для их вторичной переработки.

Вашим взносом в правильную утилизацию этого продукта Вы защищаете окружающую среду и здоровье Ваших близких.

Неправильная утилизация угрожает окружающей среде и здоровью.

Дальнейшие сведения о вторичной переработке этого продукта Вы можете получить в городской администрации, службе вывоза мусора или в магазине, в котором Вы купили этот продукт.

GARANTIEBEDINGUNGEN FÜR HAUSHALTSGERÄTE:

1. Die Garantie für das einwandfreie Funktionieren des Geräts ist für die Dauer von 24 Monaten gültig, gerechnet von dem Tag des Kaufs (es ist jeweils die Rechnung und der Kaufbeleg mit Kauf- und/oder Lieferdatum vorzulegen). Bei Nichtvorlage ist die Reparatur kostenpflichtig.
2. Die Herstellerfirma wird die Reparatur unentgeltlich durchführen, wenn die Werksdefekte innerhalb des Garantiezeitraumes festgestellt werden (z.B. keine angemessene Konstruktion, Montage, defektes Material und Fertigung).
3. Die entsprechende Garantie ist nur für diejenige Produkte gültig, die nicht zu kommerziellen, sondern ausschließlich zu privaten Zwecken benutzt werden. Andernfalls wird die Garantie ungültig.
4. Die Reparatur wird unentgeltlich (insbesondere Arbeits-, Materialkosten und bei Bedarf wie auch unter Berücksichtigung der geltenden Gesetzgebung - die Transportkosten) von der zuständigen Kundendienststelle zu Hause bei dem Verbraucher oder in einer Werkstatt durchgeführt, wenn die Kundendienststelle ein derartiges Vorgehen für notwendig betrachtet.
5. Alle Mängelansprüche werden von der zuständigen Kundendienststelle nur nach einer entsprechenden Qualitätsprüfung des Produktes und nach der Erstellung eines Gutachtens in Betracht gezogen.
6. Der Umtausch des Geräts wird im Laufe der Garantielaufzeit nur in dem Fall durchgeführt, wenn die Reparatur gemäß Expertengutachten nicht möglich ist oder das Gerät nach der Durchführung von 3 Reparaturen weiterhin Defekte aufweist.
7. Bei unnötiger oder unberechtigter Beanspruchung des Kundendienstes berechnen wir für unsere Dienstleistung übliche Zeit- und Wege-Entgelt. Bevor Sie den Kundendienst anfordern kontrollieren Sie bitte, ob es sich nicht um einen Bedienungsfehler oder eine Ursache handelt, die mit der Funktion des Gerätes nichts zu tun haben. Bitte nehmen Sie vorerst Kontakt mit dem zuständigen Service-Center auf.
8. Die Installation des Geräts soll nur von den qualifizierten Fachpersonen durchgeführt werden. Der Kunde ist verpflichtet, den entsprechenden Nachweis hierfür zu erbringen. Andernfalls besteht kein Anspruch auf die Gewährung einer Garantieleistung.
9. Der Umtausch des Geräts wird nur von dem Verkäufer durchgeführt.
10. Eine Haftung in Bezug auf entsprechende Garantie wird beschränkt, soweit nichts Anderes gesetzlich angeordnet und in den obengenannten Garantieverpflichtungen angegeben ist.

GARANTIE GILT NICHT FÜR:

1. Erzeugnisse, deren Störungen und Fehler verursacht wurden durch: Transportbeschädigungen; falsche Installation; fahrlässige Wartung oder schlechte Pflege; Anschluss an eine falsche Stromspannung; Anwendung von nicht empfohlenen Putz- und Waschmitteln; Missachtung der beiliegenden Gebrauchsanweisung oder wenn das Erzeugnis von unbefugten Personen repariert, umgebaut, bzw. installiert wurde sowie wenn die Seriennummer nicht lesbar ist, entfernt oder geändert wurde.
2. Produkte, die mit nicht beseitigten Mängeln betrieben wurden oder von nicht von uns zugelassenen Servicediensten gewartet wurden.
3. Störungen, die unabhängig vom Hersteller verursacht wurden, so wie: Stromspannungsschwankungen, Naturphänomene und Naturkatastrophen, Feuerbrand, Haus- oder Wildtiere, Insekten usw.
4. Glas- und Keramikoberflächen sowie Außenelemente aus Plastik im Falle, wenn der Fehler durch Verschulden des Benutzers aufgetreten ist, nach der Unterzeichnung des Abnahmeprotokolls vom Verbraucher.
5. Kratzer, Risse und ähnliche äußere mechanische Beschädigungen, die während der Nutzung entstanden sind.
6. Solche Beschädigungen von Elementen, deren Wahrscheinlichkeit erheblich höher ist nach Art ihrer Nutzung oder welche als Folge des Normalverschleißes entstanden sind (inklusive Betriebsstoffe), solche wie: Lampen, Filter o.ä., die von Hand bewegten Kunststoffteile.
7. Solche Arten von Arbeiten wie Regulierung, Reinigung und weitere Produktpflege, die in der Betriebsanleitung festgelegt sind.
8. Sowie aus anderen Gründen, die durch Verschulden des Käufers entstanden und nicht auf den Hersteller zurückzuführen sind – die können ausschließlich auf Kosten des Käufers beseitigt werden.

**Die ungeerdeten Geräte sind potenziell gefährlich.
Der Hersteller übernimmt keine Haftung für Schäden, die durch nicht bestimmungsgemäßen Gebrauch, die fehlerhafte Installation, Betrieb, Verwendung oder Wartung entstanden sind.**

WARRANTY CONDITIONS FOR HOME APPLIANCES

1. The warranty for a broken part is valid for the full period of 24 months from the day of purchase.
2. The manufacturer only covers the servicing in the event of a manufacturer fault, such as but not limited to: inappropriate design, installation by technician, defective materials.
3. This warranty applies only to products used for the following purposes: non-commercial, personal, family, residential, or household. For anything outside of these purposes, the warranty is only valid for 4 months from the date of purchase of the products.
4. Repairs that qualify under this warranty guarantee are completely free including the cost of labour, and materials, transportation is determined by the relevant Kaiser servicing centre.
5. Any questions or queries on the quality of the product will be assessed only after our servicing company checks the product. Any conclusions will only be reached based on the outcome of a servicing report.
6. The product will only be exchanged within the warranty period in the situation that the servicing expert concludes that the product cannot be repaired or if the same product requires parts changed three times in total within the warranty period.
7. In case of unnecessary or unjustified demands for customer service, we charge for our service the usual time consumption and transportation fees. Before you contact our customer service, please check whether it's a defect or error of a product or or mistake of maintenance. Please take the time to communicate with the relevant Kaiser service center.
8. Installation of the device should only be carried out by qualified professional persons. The customer is required to provide appropriate justification. Otherwise there is no entitlement to the grant of a guarantee.
9. Only the distributor selling the products has the right to exchange the defected product for a new one.
10. Liability under this warranty is limited to, unless otherwise specified by law is all referred to these above obligations.

WARRANTY NOT VALID WHEN:

1. In the event of our products being damaged or experiencing some kind of fault from transport damage, due to incorrect installation by other than trained Kaiser technician or taking improper care of the products, connecting to the wrong power supply, the use of non-recommended cleaning agents and detergents. Any failure to comply with the instructions for operational use or if the product has been repaired or modified or installed by the customer and changed or removed the serial number will not qualify for the warranty conditions.
2. Products being serviced by an unauthorized servicing company will not be valid for warranty.
3. Product failures caused by reasons independent of the manufacturer, such as fluctuations in the power supply, external events such as nature or natural disasters, fire, insects or domestic and wild animals will not comply with the warranty conditions.
4. If the glass or the ceramic glass on a product is broken or defected after installation, the customer will be held liable.
5. Any damage scratches, cracks, and external mechanical faults caused during the operation by the customer.
6. The damage of certain parts being caused by normal wear and tear such as (lamps, filters, etc.).
7. Other external factors causing damage such as adjusting the products and cleaning.
8. Any other damage caused by the fault of the user and which is not linked to faults caused by the manufacturer will not comply with the warranty agreement.

**The unearthed devices are potentially dangerous.
The manufacturer accepts no liability for damages which have caused by improper use, the incorrect installation, operation, application or maintenance.**

CONDITIONS DE GARANTIE POUR LES APPAREILS ÉLECTROMÉNAGERS

1. La garantie pour le bon fonctionnement de l'appareil est valable pour une période de 24 mois à compter de la date d'achat (la facture et la preuve d'achat avec la date d'achat et / ou de livraison doivent être présentées). S'il n'est pas présent, la réparation est susceptible de payer.
2. Le fabricant effectuera la réparation gratuitement si les défauts de l'usine sont détectés pendant la période de garantie (par exemple, pas de conception raisonnable, l'assemblage, le matériel défectueux et la fabrication).
3. La garantie correspondante n'est valable que pour les produits qui ne sont pas utilisés à des fins commerciales mais uniquement à des fins privées. Sinon, la garantie devient nulle.
4. La réparation doit être effectuée gratuitement (notamment main-d'œuvre, - frais de matériel et, si nécessaire et compte tenu de la législation applicable - frais de transport) par le service après-vente compétent au consommateur ou dans un atelier si le centre de service estime qu'une telle action est nécessaire.
5. Toute réclamation pour vices doit être examinée par le service après-vente compétent uniquement après un contrôle de qualité correspondant du produit et après la préparation d'un rapport.
6. Le remplacement de l'appareil ne sera effectué que pendant la période de garantie si, selon les rapports d'experts, la réparation n'est pas possible ou si l'appareil continue à présenter des défauts après que 3 réparations ont été effectuées.
7. En cas d'utilisation inutile ou injustifiée du service client, nous facturons pour notre service les frais habituels de temps et de distance. Avant de demander le service, vérifiez s'il ne s'agit pas d'une opération défectueuse ou d'une cause qui n'a rien à voir avec la fonction de l'appareil. Veuillez contacter le centre de service responsable pour le moment.
8. L'installation de l'appareil ne doit être effectuée que par des spécialistes qualifiés. Le client est obligé de fournir une preuve de cela. Sinon, il n'y a pas de droit à l'octroi d'une garantie.
9. L'échange de l'appareil est uniquement effectué par le vendeur.
10. La responsabilité à l'égard de cette garantie est limitée, sauf disposition contraire prévue par la loi et spécifiée dans les obligations de garantie ci-dessus.

GARANTIE N'EST PAS VALIDE LORSQUE:

1. Produits dont les défauts et les défauts ont été causés par: des dommages de transport; mauvaise installation; entretien négligent ou mauvais soin; Connexion à une tension incorrecte Utilisation d'agents de nettoyage et de lavage non recommandés; Ne pas tenir compte des instructions d'utilisation ci-jointes ou si le produit a été réparé, reconstruit ou installé par des personnes non autorisées et si le numéro de série est illisible, retiré ou modifié.
2. Les produits qui ont été utilisés avec des défauts non résolus ou qui ont été entretenus par des services non approuvés.
3. Perturbations causées par le fabricant, telles que: fluctuations de tension, phénomènes naturels et catastrophes naturelles, feu bactérien, animaux domestiques ou sauvages, insectes, etc.
4. Surfaces en verre et en céramique, ainsi que des éléments extérieurs en plastique, dans le cas où le défaut a été causé par la faute de l'utilisateur, après la signature du certificat d'acceptation par le consommateur.
5. Éraflures, fissures et dommages mécaniques externes similaires causés pendant l'utilisation.
6. Ces dommages aux éléments dont la probabilité est significativement plus élevée en fonction de la nature de leur utilisation ou qui sont apparus en raison de l'usure normale (y compris les fournitures), tels que: lampes, filtres, etc., les pièces en plastique mobiles à la main.
7. Ces types de travaux tels que la réglementation, le nettoyage et la maintenance du produit plus loin spécifié dans les instructions d'utilisation.
8. Ainsi que pour d'autres raisons, qui sont causées par la faute de l'acheteur et ne sont pas dues au fabricant - qui peut être éliminé seulement au détriment de l'acheteur.

**Les appareils non mis à jour sont potentiellement dangereux.
Le fabricant décline toute responsabilité pour les dommages causés par une utilisation incorrecte, une installation, un fonctionnement, une application ou une maintenance incorrects.**

УСЛОВИЯ ГАРАНТИИ

1. Гарантия на исправное действие прибора на территории России действительна на период 12 месяцев со дня покупки прибора (подтверждена оттиском печати пункта розничной продажи и подписью продавца).
2. Фирма-изготовитель обеспечивает безвозмездный ремонт в случае обнаружения в гарантийный период заводских дефектов (несоответствующая конструкция, монтаж, дефектные материалы и исполнение).
3. Данная гарантия распространяется только на изделия используемые в некоммерческих, личных, семейных или домашних целях. В противном случае гарантия не распространяется.
4. Гарантийный ремонт выполняется бесплатно (включая стоимость работ, материалов и, при необходимости и с учетом действующего законодательства, перевозки) уполномоченной сервисной компанией на дому у потребителя или в мастерской, по усмотрению сервисной компании.
5. Любые претензии по качеству изделия рассматриваются только после проверки качества изделия уполномоченной сервисной компанией и при необходимости выдачи последней соответствующего заключения.
6. Обмен прибора на свободный от дефектов в течение гарантийного срока осуществляется только в том случае, если на основании заключения эксперта невозможно произвести ремонт или если после 3-х ремонтов прибор остаётся неисправным.
7. В случае неоправданного использования услуг сервисного обслуживания фирма имеет право требовать за предоставленные услуги возмещения расходов (транспортные расходы, затраченное на работу время). Прежде чем Вы обращаетесь в центр сервисного обслуживания мы рекомендуем Вам проверить, связан ли дефект с ошибкой в обслуживании изделия или с его функциями.
8. На гарантийное обслуживание принимается товар при наличии эксплуатационных документов, пломб производителя или исполнителя на товаре, если это предусмотрено эксплуатационным документом, отсутствия повреждений товара, которые могли вызвать неисправность, при условии соблюдения требований эксплуатационного документа о правилах хранения, ввода в эксплуатацию и использования товара по назначению. В случае выхода товара из строя по вине потребителя (невыполнение правил эксплуатации), отсутствия предусмотренных эксплуатационными документами пломб, гарантийного талона потребитель теряет право на гарантийное обслуживание.
9. Обмен прибора на исправный производит только организация, продавшая товар.
10. Ответственность по настоящей гарантии ограничивается, если иное не определено законом, указанными в настоящем документе обязательствами.

ГАРАНТИЯ НЕ РАСПРОСТРАНЯЕТСЯ:

1. На изделия, отказы и неисправности которых вызваны транспортными повреждениями, неправильной установкой, небрежным обращением или плохим уходом, подключением к неправильному напряжению питания, использования нерекондованных чистящих и моющих средств, несоблюдением прилагаемой инструкции по эксплуатации или если изделие подвергалось ремонту, конструктивным изменениям или подключалось неуполномоченными лицами, или если удален, неразборчив или изменен серийный номер изделия.
2. На изделия, эксплуатировавшиеся с неустранёнными недостатками или проходившие техническое обслуживание в компаниях, не являющихся нашими уполномоченными сервисными компаниями.
3. На неисправности, которые вызваны независимыми от производителя причинами, такими как: перепады напряжения питания, явления природы и стихийные бедствия, пожар, домашние и дикие животные, насекомые и т.п.
4. На стеклянные и керамические поверхности, а также внешние элементы из пластмасс в случае, если дефект наступил по вине пользователя, после подписания потребителем акта приёмки-сдачи.
5. На царапины, трещины и аналогичные механические внешние повреждения, возникшие в процессе эксплуатации.
6. На такие повреждения деталей, вероятность которых существенно выше обычной по характеру их эксплуатации или которые произошли в результате естественного износа, (включая расходные материалы) таких как: лампы, фильтры и т. п., перемещаемые вручную пластмассовые детали.
7. На такие виды работ как регулировка, чистка и прочий уход за изделием, оговоренный в Инструкции по эксплуатации.
8. А также по другим причинам, возникшим по вине покупателя и не вызванными заводом-изготовителем — могут устраняться исключительно за счёт покупателя.

Незаземленное оборудование является потенциально опасным. Производитель не несет ответственность за ущерб здоровью и собственности если оно вызвано несоблюдением норм установки или использованием неисправного оборудования

ГАРАНТІЙНІ УМОВИ

1. Гарантія на справну роботу пристрою є дійсною на період 12 місяців з дня придбання приладу (підтверджена відбитком печатки пункту роздрібної торгівлі ті підписом продавця).
2. Фірма-виробник забезпечує безкоштовний ремонт в разі виявлення у гарантійний період заводського дефекту (невідповідна конструкція, монтаж, дефектні матеріали та виконання).
3. Ця гарантія розповсюджується лише на вироби, що використовуються з некомерційною, особистою, сімейною та побутовою метою. У іншому випадку гарантія не розповсюджується.
4. Гарантійний ремонт виконується безкоштовно (в тому числі вартість робіт, матеріалів та, за необхідності та з урахуванням діючого законодавства, перевезення) уповноваженою сервісною компанією на дому у користувача або у майстерні, за розсудом сервісної компанії.
5. Будь-які претензії щодо якості виробу розглядаються лише після перевірки якості виробу уповноваженою сервісною компанією та за необхідності видачі останньою відповідного висновку.
6. Обмін виробу на вільний від дефектів протягом гарантійного періоду здійснюється лише у тому випадку, якщо на підставі висновку експерта неможливо здійснити ремонт або якщо після 3-х ремонтів прилад залишається несправним.
7. У разі невикористання послуг сервісного обслуговування фірма має право вимагати за надані послуги відшкодування витрат (транспортні витрати, витрачений на роботу час). Перш ніж Ви звертаєтесь в центр сервісного обслуговування ми рекомендуємо Вам перевірити, чи пов'язаний дефект з помилкою в обслуговуванні виробу або з його функціями.
8. На гарантійне обслуговування приймається товар за наявності експлуатаційних документів, пломб виробника або виконавця на товарі, якщо це передбачено експлуатаційним документом, відсутності пошкоджень товару, які могли викликати несправність, за умови дотримання вимог експлуатаційного документа щодо правил зберігання, введення в експлуатацію та використання товару за призначенням. У разі виходу товару з ладу з вини споживача (невиконання правил експлуатації), відсутності передбачених експлуатаційними документами пломб, гарантійного талона споживач втрачає право на гарантійне обслуговування.
9. Обмін приладу на справний здійснює лише Обмін приладу на справний виробляє тільки організація, що продала товар.
10. Відповідальність за цією гарантією обмежується, якщо інше не визначене законом, вказаними в цьому документі зобов'язаннями.

ГАРАНТІЯ НЕ РОЗПОВСЮДЖУЄТЬСЯ:

1. На вироби, відмови та несправності яких викликані транспортними пошкодженнями, невірним встановленням, недбалим поводженням або поганим доглядом, підключенням до неправильної напруги живлення, використання не рекомендованих чистячих або миючих засобів, недотриманням доданої інструкції з експлуатації або неповноваженими особами був здійснений ремонт виробу або внесені конструктивні зміни до його конструкції чи підключення неповноваженими особами, а також якщо був видалений серійний номер виробу, або серійний номер виробу не розбірливий чи змінений.
2. На вироби, що експлуатувалися з неусуненими недоліками або проходили технічне обслуговування у компаніях, що не є нашими уповноваженими сервісними компаніями.
3. На несправності, що викликані причинами, що не залежать від виробника, такі як: перепади напруги живлення, явища природи та стихійні лиха, результат діяльності домашніх або диких тварин, комах та т.п.
4. На скляні та керамічні поверхні, а також зовнішні елементи з пластмас в разі якщо дефект виник з вини користувача, після підписання ним акту прийому-здачі.
5. На подряпини, тріщини та аналогічні механічні зовнішні пошкодження, що виникли в процесі експлуатації.
6. На такі пошкодження деталей, ймовірність яких значно вища за звичайну за характером їхньої експлуатації або які виникли в результаті природного зносу (в тому числі витратні матеріали), таких як: лампи, фільтри та т.п., а також пластмасові деталі, що переміщуються вручну.
7. На такі ви роботи як регулювання, чистка та інший догляд за виробом, що оговорений в Інструкції з експлуатації.
8. А також з інших причин, що виникли з вини покупця, а не виробника – такі причини мають бути усунені лише за рахунок покупця.

**Незаземлене обладнання є потенційно небезпечним.
Виробник не несе відповідальності за шкоду, заподіяну здоров'ю та власності, якщо вони спричинені недотриманням норм установки або використанням несправного обладнання.**

**VERKAUFVERMERK :: PURCHASE MARK :: MARQUE D'ACHAT :: ОТМЕТКА О ПРОДАЖЕ ::
ВІДМІТКА ЩОДО ПРОДАЖУ**

PRODUKT :: PRODUCT :: PRODUIT :: ИЗДЕЛИЕ :: ВИРІБ

Elektroherd • Electric cooker • Cuisinière électrique Электрическая плита • Електрична плита	<input type="checkbox"/>	Kühl- Gefriergerät • Fridge/ Freezer • Réfrigérateur/ Congélateur • Холодильник • Холодильник	<input type="checkbox"/>
Gasherd • Gas cooker • Cuisinière à gaz Газовая плита • Газова плита	<input type="checkbox"/>	Waschmaschine • Washing machine • Machine à laver • Стиральная машина • Пральна машина	<input type="checkbox"/>
Einbaukochfeld • Built-in hob • Table de cuisson • Встраиваемая поверхность • Вбудована поверхня	<input type="checkbox"/>	Geschirrspüler • Dishwasher • Lave-vaisselle Посудомоечная машина • Посудомийна машина	<input type="checkbox"/>
Einbaubackofen • Built-in oven • Four encastrable Встраиваемый духовой шкаф • Вбудована духовка	<input type="checkbox"/>	Abzugshaube • Cooker hood • Hotte Кухонный воздухоочиститель • Кухонний очищувач повітря	<input type="checkbox"/>
Mikrowelle • Microwave • Four micro onde Микроволновая печь • Мікрохвильова піч	<input type="checkbox"/>	Kaffeemaschine • Coffee machine • Machine à café Кофемашина • Кавомашина	<input type="checkbox"/>

Modell • Model • Modèle • Модель • Модель.....
Seriennummer • Serial number • Numéro de série • Заводской № • Заводський №
Verkäufer • Dealer • Marchand • Название магазина • Назва магазину
Telefon • Phone • Téléphone • Телефон • Телефон.....
Verkaufsdatum • Date of purchase • Date d'achat • Дата продажи • Дата продажу

**INFORMATIONEN ZUR INSTALLATION :: INFORMATION ABOUT INSTALLATION
INFORMATIONS SUR L'INSTALLATION
СВЕДЕНИЯ ОБ УСТАНОВКЕ :: ВІДОМОСТІ ЩОДО ВСТАНОВЛЕННЯ**

Installiert • Installed • Installée
Установлено • Встановлено

Käufer (Vor- und Nachname) • Purchaser (name, surname) • Acheteur (prénom et nom)
Владелец (фамилия, имя, отчество) • Власник (прізвище, ім'я, по-батькові)

Anschrift, Telefon • Address, phone • Adresse, téléphone
Адрес, телефон • Адреса, телефон

Unterschrift des Käufers • Purchaser's signature • Signature de l'acheteur
Подпись владельца • Підпис власника

Fachperson (Vor- und Nachname) • Expert (name, surname) • Spécialiste (prénom et nom)
Мастер (фамилия, имя, отчество) • Майстер (прізвище, ім'я, по-батькові)

Installateur • Installer • Installateur
Орг. установщик • Орг. що встановлює

Unterschrift der Fachperson • Installer's signature • Signature de l'installateur
Подпись мастера • Підпис майстра

Das Gerät ist in einer Originalverpackung verkauft und in meiner Anwesenheit geprüft. Die Bedienungsanleitung wurde mir übergeben. Mit dem Inhalt der Bedienungsanleitung machte ich mir vertraut. Ich habe keine Ansprüche hinsichtlich des allgemeinen Aussehens und der Aufstellung des Gerätes.

The product(s) is sold in their original packaging or tested in my presence. Operating Instructions are supplied and explained. I am satisfied with the appearance and internal features of the product(s).

L'appareil est vendu dans une boîte d'origine et vérifié en ma présence. Le manuel m'a été remis. Je me suis habitué au contenu du manuel. Je n'ai aucune réclamation concernant l'apparence générale et l'installation de l'appareil.

Изделие продано в заводской упаковке или проверено в моем присутствии, Инструкция по эксплуатации получена. С правилами эксплуатации ознакомлен. Претензий по внешнему виду и комплектности не имею. Подтверждаю, что приобрел именно то изделие, которое мне нужно и которое я имел намерение приобрести, исходя из предоставляемого продавцом ассортимента.

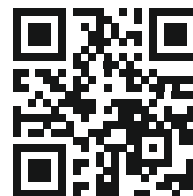
Виріб продано в заводській упаковці або перевірено в моїй присутності, Інструкція з експлуатації отримана. З правилами експлуатації ознайомлений. Претензій по зовнішньому вигляду і комплектності не маю. Підтверджую, що придбав саме той виріб, який мені потрібно і яке я мав намір придбати, виходячи з наданого продавцем асортименту.

Unterschrift des Käufers • Purchaser's signature • Signature de l'acheteur
Подпись покупателя • Підпис покупця.....

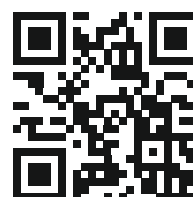
DE **ELESCO EUROPA GmbH**
The Service Solution Company
Langer Acker 35, 30900 Wedemark, Deutschland
Tel.: +49 (0) 511-5151 3370
Fax.: +49 (0) 511 5343 0910
E-Mail: kaiser@elesco-europa.com
Internet: www.elesco-europa.com



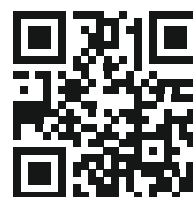
A **ESECO**
Service Center – Haushaltsgeräte
Wienerbergstr. 11/12 A, 1100 Wien, Austria
Tel.: +43 (0) 1 596 7946
Fax.: +43 (0) 1 596 7946 15
E-Mail: office@eseco.at
Internet: www.eseco.at



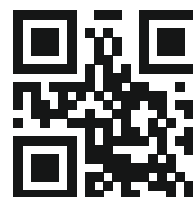
FR **SFG**
Societe Francaise de Garantie
Impasse Evariste Galois CS 30001
13106 Rousset Cedex France
Tel.: +33 (0) 488 788 900
Fax.: +33 (0) 488 785 901
E-Mail: kaiser@sfg.fr
Internet: www.sfg.fr



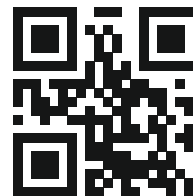
IT **USP**
Universal Service Provider s.r.l.
Via T. Tasso, 5 – 20825 Barlassina – MB-Italy
Tel.: +39 (0) 02-836 23612
E-Mail: servicekaiser@uspitaly.it
Internet: www.uspitaly.it



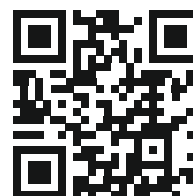
NL **ELESCO EUROPA GmbH**
Langer Acker 35, 30900 Wedemark, Deutschland
Tel.: +49 (0) 511 1659 5257
E-Mail: kaiser-nl@elesco-europa.com
Internet: www.elesco-europa.com



RU **Представительство *Kaiser* в России по сервисному обслуживанию и работе с потребителями**
Почтовый адрес: 127238, г. Москва, АЯ 46
Тел.: 8-800-500-69-65, 8 (499) 110-79-23
E-Mail: service@kaiser.ru
Internet: <http://kaiser.ru>



UA **Представництво *Kaiser* в Україні по сервісному обслуговуванню та роботі зі споживачами**
Тел.: (044) 331-50-77, 331-50-78, 496-55-44
Факс: (044) 391-03-00



GARANTIEKARTE

(Nr. entspricht der Nummer des Geräts, siehe auf der Rückseite dieser Bedienungsanleitung)
Die oben angegebenen Garantieverpflichtungen beeinträchtigen nicht die gesetzlichen Verbraucherrechte

Wir gratulieren Ihnen zur Anschaffung der Haushaltsgeräte von ausgezeichneter Qualität!

Bitte machen Sie sich mit der vorliegenden Garantiekarte vertraut und überprüfen, ob sie richtig ausgefüllt und mit dem Stempel des Verkäufers versehen ist. Wenn der Stempel des Verkäufers fehlt und das Verkaufsdatum nicht angegeben ist, dann beginnt die Garantielaufzeit ab dem Datum der Herstellung des Geräts. Bitte überprüfen Sie aufmerksam das Aussehen des Geräts, alle Mängelansprüche bezüglich des Aussehens sind an den zuständigen Verkäufer beim Kauf der Ware zu richten. Bitte bewahren Sie diese Garantiekarte und den Kaufbeleg auf. Bei Fragen über die unvollständige Aufstellung der Einzelteile und den Umtausch des Geräts wenden Sie sich bitte an den Verkäufer.

Bei Fragen über das Installieren und die Bedienung des Geräts wenden Sie sich nur an die autorisierten Kundendienststellen. Ausführliche Informationen über die Kundendienststellen, die für die Bedienung und Reparatur der Geräte zuständig sind, finden Sie in der Anlage.

Wir behalten uns das Recht vor, die Änderungen in der Konstruktion und in der Herstellungstechnologie der Geräte vorzunehmen. Die Verpflichtungen zu Änderungen oder zu Verbesserungen der vorher hergestellten Geräte bestehen in diesem Fall nicht.

WARRANTY CARD

(Nr. indicates the number of the unit, see the back cover of this manual)
This warranty does not limit statutory rights of consumers

Congratulations on the purchase of household appliances of excellent quality!

Please refer to the warranty card and make sure it has been properly filled in and had a shop stamp. In the absence of the stamp and the date of purchase, warranty period commences from the date of manufacturing of the product. Carefully check the appearance of the product, all claims about the product appearance must be notified to the seller at the time of purchasing. Keep the warranty certificate and the receipt. In the event of the product components incomplete/missing and/or requirement for their replacement, please contact your dealer.

For the installation, connection and all matters relating to the maintenance, contact authorized service centres. Details of authorized service and repair service centres are attached in a separate list.

We reserve the right to make changes in design or manufacturing technology. Those changes do not entail obligation to update or improve the previously released products.

CARTE DE GARANTIE

(Nr. Indique le numéro de l'appareil, voir la couverture arrière de ce manuel)
Cette garantie ne limite pas les droits statutaires des consommateurs

Félicitations pour l'achat d'appareils électroménagers d'excellente qualité!

S'il vous plaît se référer à la carte de garantie et assurez-vous qu'il a été correctement rempli et avait un timbre de magasin. En l'absence du cachet et de la date d'achat, la période de garantie commence à partir de la date de fabrication du produit. Vérifiez soigneusement l'apparence du produit, toutes les allégations concernant l'apparence du produit doivent être notifiées au vendeur au moment de l'achat. Conservez le certificat de garantie et le reçu. Dans le cas où les composants du produit sont incomplets/manquants et/ou nécessitent leur remplacement, veuillez contacter votre revendeur.

Pour l'installation, la connexion et tout ce qui concerne la maintenance, contactez un centre de service agréé. Les détails des centres de service après-vente et de réparation agréés sont joints dans une liste séparée.

Nous nous réservons le droit d'apporter des modifications à la conception ou à la technologie de fabrication. Ces changements n'entraînent pas l'obligation de mettre à jour ou d'améliorer les produits précédemment publiés.

ГАРАНТИЙНЫЙ ТАЛОН

(№. соответствует номеру аппарата, смотри на задней странице обложки настоящей инструкции)
Данные гарантийные обязательства не ограничивают определенные законом права потребителей

Поздравляем Вас с приобретением бытовой техники отличного качества!

Пожалуйста ознакомьтесь с настоящим гарантийным свидетельством и проследите, чтобы оно было правильно заполнено и имело штамп магазина. При отсутствии штампа и даты продажи гарантийный срок исчисляется с момента изготовления изделия. Тщательно проверьте внешний вид изделия, все претензии по внешнему виду предъявляйте продавцу при принятии товара. Сохраняйте гарантийный талон и чек на проданное изделие. По вопросам неполного комплекта изделия и его замены обращайтесь в торговую организацию.

Для установки, подключения и по всем вопросам, связанным с техническим обслуживанием, обращаться только в авторизованные сервисные центры. Подробная информация об уполномоченных на обслуживание и ремонт сервисных центрах прилагается отдельным списком.

Мы сохраняем за собой право вносить изменения в конструкцию или технологию изготовления. Таковые изменения не влекут обязательств по изменению или улучшению ранее выпущенных изделий.

ГАРАНТІЙНИЙ ТАЛОН

(№ відповідає номер апарата, див. на задній сторінці обкладинки цієї інструкції)

Ці гарантійні зобов'язання не обмежують визначені законом права споживачів

Вітаємо Вас з придбанням побутової техніки відмінної якості!

Будь-ласка, ознайомтеся з цим гарантійним свідоцтвом та простежте, щоб воно було правильно заповнене та мало штамп магазину. При відсутності штампу та дати продажу, гарантійний термін визначається з моменту виготовлення виробу. Ретельно перевірте зовнішній вигляд виробу – усі претензії щодо зовнішнього вигляду висловлюйте продавцеві під час прийому товару. Зберігайте гарантійний талон та чек на придбаний виріб. Щодо питань неповного комплекту виробу та його заміни звертайтеся до торгівельної організації.

Для встановлення та підключення, а також по всіх інших питаннях, пов'язаних з технічним обслуговуванням, необхідно звертатися тільки в авторизовані сервісні центри. Детальна інформація про вповноважених на обслуговування та ремонт сервісних центрів додається окремим списком.

Ми залишаємо за собою право на внесення змін до конструкції або технології виробництва. Такі зміни не тягнуть за собою зобов'язань щодо зміни або покращення виробів, виготовлених раніше.

Verringerung der Umweltauswirkungen

Informationen zur Verringerung der Umweltauswirkungen beim Kochen sowie zur zerstörungsfreien Demontage

Für die Ermittlung der Ergebnisse sowie gemäß den Anforderungen an die Kennzeichnung in Bezug auf den Energieverbrauch und in Bezug auf die Anforderungen an das Ökodesign wurden folgende Berechnungs- und Messmethoden angewandt: Richtlinien des Europäischen Parlaments und des Rates – Verordnung (EU) Nr. 65/2014 und Nr. 66/2014.

EN 50564:2011 - Elektrische und elektronische Haushalts- und Bürogeräte - Messung niedriger Leistungsaufnahmen.

Informationen zur Verringerung der Umweltauswirkung (z. B. des Energieverbrauchs) beim Kochen nach Anhang I, Nr. 2 der Verordnung (EU) Nr. 66/2014 im Hinblick auf die Festlegung von Anforderungen an die umweltgerechte Gestaltung von Haushaltsbacköfen, Kochmulden und Dunstabzugshauben.

- Benutzen Sie Backformen und -bleche mit dunklen und matten Oberflächen, weil sie die Wärme besser leiten
- Öffnen Sie die Backofentür während des Garvorgangs nur, wenn es nötig ist
- Heizen Sie den Garraum nur vor, wenn es gemäß Rezept nötig ist
- Wählen Sie bei Gartemperaturen immer die niedrigste empfohlene Temperatur
- Schalten Sie den Backofen kurz vor dem Ende der Garzeit auf Minimaltemperatur, um die Restwärme zu nutzen
- Um die Energieeffizienz zu gewährleisten, schalten Sie bei Nichtgebrauch des Backofens alle Tasten (Temperatur, Innenbeleuchtung und Programm) auf „0/Aus“
- Entfernen Sie Verschmutzungen sofort, sonst kann sich der Reinigungsaufwand erhöhen
- Verwenden Sie zum Reinigen des Backofens biologische Reiniger

Informationen an professionelle Nutzer zur Demontage nach Anhang I, Nr. 2 der Verordnung (EU) Nr. 66/2014

Informationen zur zerstörungsfreien Demontage zu Wartungszwecken

- Eine Demontage zu Wartungszwecken kann nur für die Backofentür durchgeführt werden (siehe Kapitel „**Ausbauen der Backofentür**“ S.71).
- Eine Demontage zu Wartungszwecken ist nicht vorgesehen.
- Für die Reparatur und den Austausch von defekten Teilen, wenden Sie sich bitte an den Kundendienst.
- Akkumulatoren sind nicht enthalten.

Informationen zur Demontage in Bezug auf Recycling, Rückgewinnung und Entsorgung am Ende der Lebensdauer des Gerätes.

- Die Demontage bei Geräten mit Gasanschluss darf nur von einem konzessionierten Gas- und Wasserinstallateur vorgenommen werden
- Die Demontage bei Geräten mit Elektroanschluss sollte durch einen konzessionierten Elektroinstallateur vorgenommen werden.

Für das Recycling und die Rückgewinnung von Ressourcen geben Sie das Gerät an:

- eine kommunale Sammelstelle der öffentlich-rechtlichen Entsorgungsträger
- einen herstellereigenen Entsorgungsbetrieb, der ein Rücknahmesystem anbietet
- einen ortsansässigen Elektrohändler, der freiwillig Elektrogeräte zurücknimmt.

Die Angaben zum Energieeffizienzindex je Garraum, zur Masse des Gerätes, zur Anzahl der Garräume, zur Wärmequelle je Garraum und zum Volumen je Garraum entnehmen Sie bitte dem der Gebrauchsanweisung beigefügten Datenblatt.

Reduction of environmental impact

Information on reducing the environmental impact from cooking and non-destructive disassembly.

The following calculation and measurement methods were used to determine the results and in accordance with the requirements for labeling in terms of energy consumption and in terms of ecodesign requirements: Directives of the European Parliament and of the Council - Regulation (EU) No. 65/2014 and No. 66/2014.

EN 50564:2011 - Electrical and electronic household and office equipment - Measurement of low power consumption.

Information on reducing the environmental impact (e.g. energy consumption) from cooking in accordance with Annex I, No. 2 of Regulation (EU) No. 66/2014 with a regard to setting ecodesign requirements for household ovens, hobs and cooker hoods.

- Use baking pans and trays with dark and matte surfaces, because they conduct heat better
- Open the oven door during cooking only when necessary
- Preheat the cooking chamber only when necessary according to the recipe
- Always select the lowest recommended temperature for cooking temperatures
- Switch the oven to minimum temperature shortly before the end of the cooking time to use the residual heat
- To ensure energy efficiency, switch all buttons (temperature, interior light and program) to "0/Off" when the oven is not in use
- Remove any soiling immediately, otherwise the cleaning effort may increase
- Use biological cleaners to clean the oven

Information for professional users for dismantling according to Annex I, No. 2 of Regulation (EU) No. 66/2014

Information on non-destructive disassembly for maintenance purposes

- Disassembly for maintenance purposes can only be performed for the oven door (see chapter "**Disassembling the oven door**" p.71).
- Disassembly for maintenance purposes is not foreseen.
- For repair and replacement of defective parts, please contact the customer service.
- Accumulators are not included.

Disassembly information related to recycling, recovery and disposal at the end of the life of the device.

- Dismantling of devices with gas connection may only be carried out by a licensed gas and water installer.
- Dismantling of devices with electrical connection should be performed by a licensed electrician.

For recycling and resource recovery, specify the device:

- municipal collection point run by the public waste disposal authorities
- manufacturer's own waste disposal company that offers a take-back system
- local electrical retailer who voluntarily takes back electrical equipment.

For information on the energy efficiency index for each oven compartment, the dimensions of the appliance, the number of oven compartments, the heat source per oven compartment and the volume per oven compartment please refer to the data sheet, attached to the user manual.

EG-Konformitätserklärung / *EG Declaration of Conformity*

Hersteller / *Manufacturer:* OLAN-Haushaltsgeräte e.K.

Adresse / *Address:* Eichborndamm 277
13437 Berlin
Germany

Hiermit wird bestätigt, dass alle Abzugshauben
This is to confirm that all cooker hoods

Marke / *Brand :*

Kaiser

Typ/ *Type:*

A 44..., A 64...*, A 94...**
AT 54..., AT 64...*, AT 74...*, AT 84...*, AT 94...**

... = Laufnummer des Modelles / *model number*

* = Farbe / *colour*

den Vorschriften der Europäischen Richtlinien entsprechen.
comply with the regulations of the European Directives.

Die Übereinstimmung des bezeichneten Produktes mit:
The conformity of the designated product with:

- den Vorschriften der Europäischen Richtlinien **2014/35/EU**: LVD (Low Voltage Directive) und **CE 2014/30/EU**: EMC (Electromagnetic Compatibility);

the regulations of the European Directives 2014/35/EU: LVD (Low Voltage Directive) and CE2014/30/EU: EMC (Electromagnetic Compatibility);

- der Verordnung (EU) **Nr. 65/2014** der Kommission vom 1. Oktober 2013 zur Ergänzung der Richtlinie 2010/30/EU des Europäischen Parlaments und des Rates im Hinblick auf die Energieverbrauchskennzeichnung von Haushaltsbacköfen und Dunstabzugshauben;

Commission Regulation (EU) No 65/2014 of 1. October 2013 supplementing Directive 2010/30/EU of the European Parliament and of the Council with regard to the energy labelling of domestic ovens and range hoods;

- der Verordnung (EU) **Nr. 66/2014** der Kommission vom 14. Januar 2014 zur Durchführung der Richtlinie 2009/125/EG des Europäischen Parlaments und des Rates im Hinblick auf die Festlegung von Anforderungen an die umweltgerechte Gestaltung von Haushaltsbacköfen, Kochmulden und Dunstabzugshauben;

Commission Regulation (EU) No 66/2014 of 14. January 2014 implementing Directive 2009/125/EC of the European Parliament and of the Council with regard to ecodesign requirements for domestic ovens, hobs and range hoods;

wird durch die vollständige Einhaltung folgender harmonisierter Europäischen Normen nachgewiesen:

is demonstrated by full compliance with the following European standards:

EN 60335-1:2012+A11:2014+A13:2017+A1:2019+A14:2019+A2:2019
EN 60335-2-31:2014
EN 62233:2008
AfPS GS 2019:01 PAK

Berlin, 12.11.2021

N. Liskovoj
Abteilungsleiter/ *Department Manager*

Die Herstellerfirma übernimmt keinerlei Verantwortung für die eventuellen Irrtümer und Druckfehler und behält sich das Recht vor ohne Ankündigung im Design und bei der Einrichtung die notwendigen Änderungen, die keinen negativen Einfluss auf die Qualität und Produkteigenschaften haben, vorzunehmen.

The manufacturer declines all responsibility for possible mistakes and typing errors and reserves the right to make in design and construction of our own products those changes which do not touch negative influence upon the qualities and properties without a preliminary notification.

Le fabricant décline toute responsabilité pour d'éventuelles erreurs et fautes de frappe et se réserve le droit de faire dans la conception et la construction de nos propres produits ces changements qui ne modifient pas l'influence négative sur les qualités et propriétés sans notification préalable.

Фирма-изготовитель не несет ответственности за возможные ошибки и опечатки и сохраняет за собой право без предварительного уведомления вносить в дизайн и устройство необходимые изменения, не оказывающие негативного влияния на качества и свойства товара.

Фірма – виробник не несе відповідальності за можливі помилки і зберігає за собою право без попереднього повідомлення вносити в дизайн и прилад необхідні зміни, які не надають негативного впливу на якість та властивості товару



OLAN-Haushaltsgeräte • Berlin • Germany
www.kaiser-olan.de

