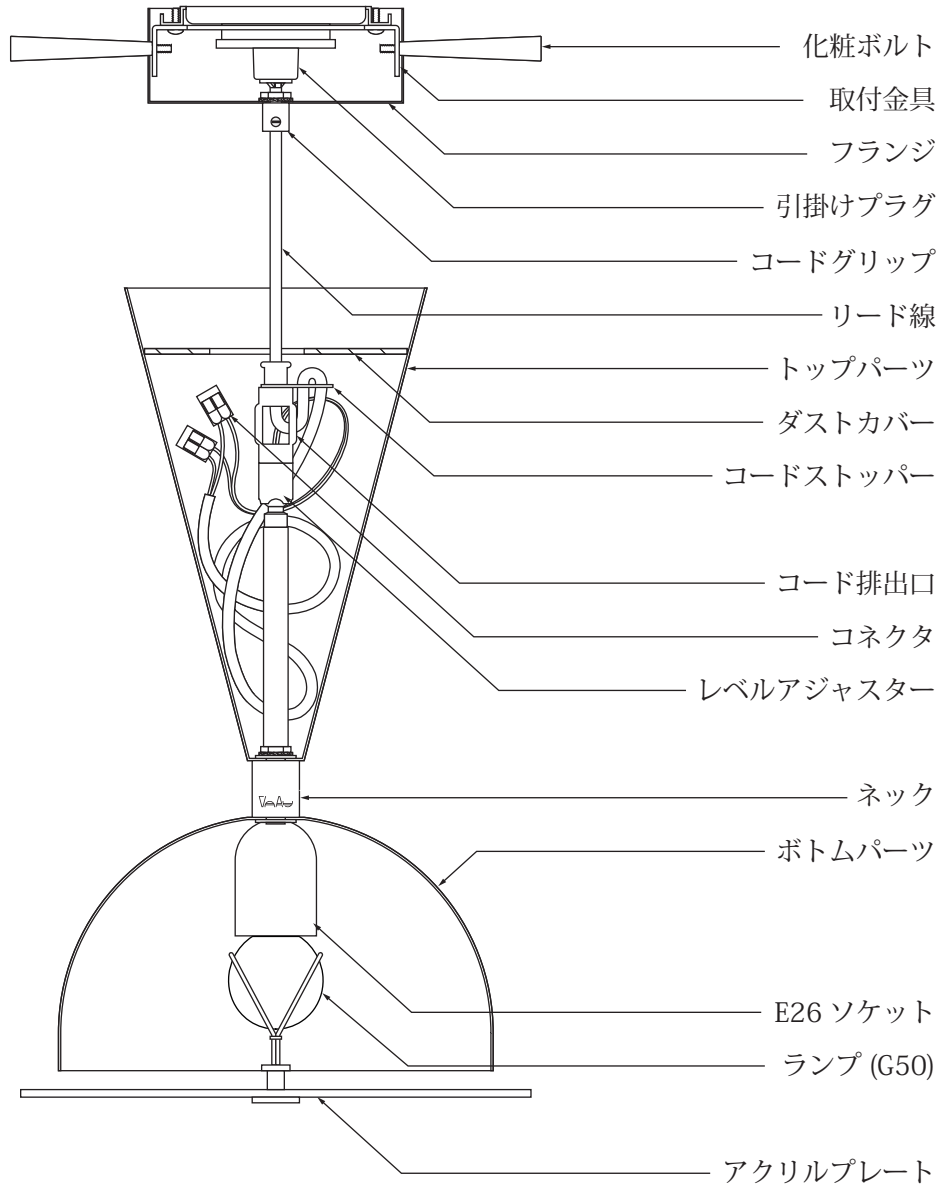


取扱説明書

このたびは、VARYをお買い上げくださいますありがとうございます。
 この説明書をよくご覧の上、正しく取り付け、正しくご使用ください。
 こちらの取扱説明書は大切に保管してください。

部品の名称



器具本体に付属するビス

M3.5トラスビス × 2
 (ハンガー固定用)



木ビス × 2
 (天井固定用)

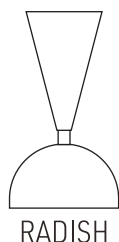


仕様

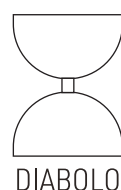
適合ランプ：E26 60W まで

推奨ランプ：Only One LDF78D (ディフューザー装着の場合)

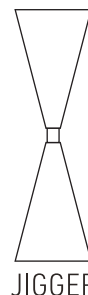
器具重量：



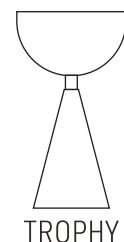
ペンダント
1170g
 シーリング
940g



ペンダント
1205g
 シーリング
975g



ペンダント
1135g
 シーリング
905g



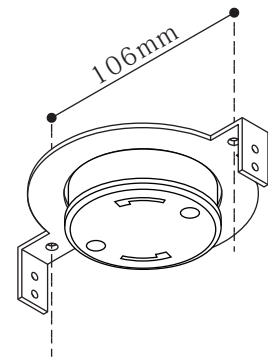
ペンダント
1170g
 シーリング
940g



取付金具の取り付け

VARY の取付金具は 6 種類の取付方式に対応するように設計されています。
 設置場所のシーリングローゼットが A と B のどちらに該当しているかご確認頂き、
 それぞれの取付方法に従って施工して下さい。

※直結工事は電気工事店(有資格者)におまかせください。一般の方の工事は、法律で禁止されています。



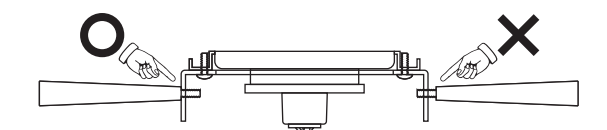
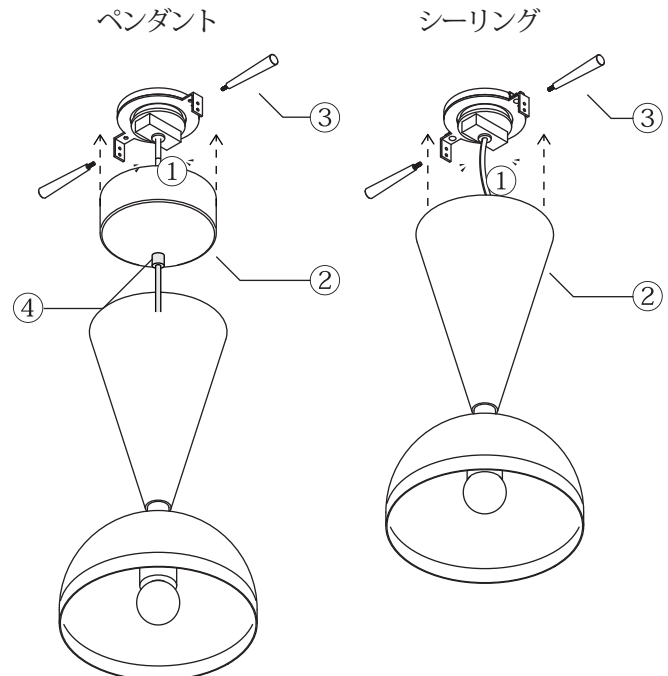
取付方法

該当する種類

A	使用するビス トラスビス (M3.5) 固定する相手 ローゼットのハンガー	<p>天井 ハンガー M3.5 トラスビス</p>	フル引掛 ローゼット	引掛埋込 ローゼット		
	B	使用するビス 木ビス 固定する相手 下地のある天井	<p>天井 木ビス</p> <p>⚠ 下地のないボードでは 十分な強度が得られず 落下の原因となります。</p>	角型引掛 シーリング	丸型フル引掛 シーリング	丸型引掛 シーリング

器具の取付手順

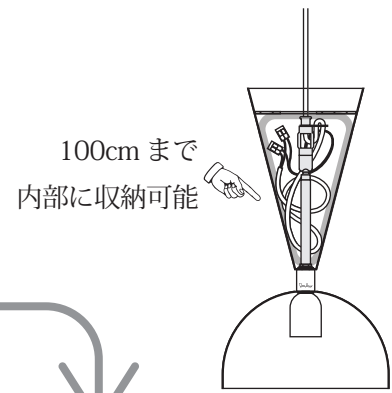
- ① 引っ掛けプラグをシーリング (ローゼット) にカチッと回して取り付ける。
- ② ペンダントの場合はフランジ、シーリングの場合は器具本体を持ち上げ天井にフィットさせる。
 ※この際に金具の穴位置と本体の穴位置の方向を合わせて下さい。
- ③ 化粧ボルトと天井面が平行になっていることを確認しながら、ゆっくりと最後まで化粧ボルトを回す。
 ※もし抵抗がある場合は角度が合っていないのでネジ部分が正常に噛み合っておりません。無理やり回し入れると、ネジ部分が破損し安全に設置できなくなりますので、充分ご注意ください。
- ④ 《ペンダントのみ》最後にコードグリップの押しビスをマイナスドライバーで締め込みます。



⚠ 化粧ボルトのネジ部分を必ず最後まで締め込んでください。
 隙間があると非常に緩みやすく、落下の原因となります。

コードの長さ調整方法 (ペンダント)

※作業前に必ず電源が切っていることを確認して下さい。
感電する恐れがありますので充分ご注意ください。

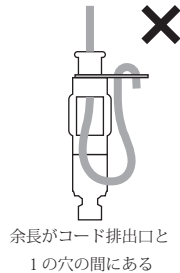
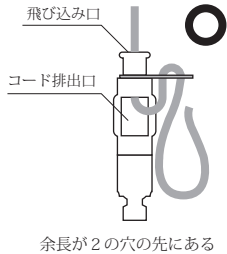


① 既存の長さのまま、取付手順に従って器具を吊り下げる

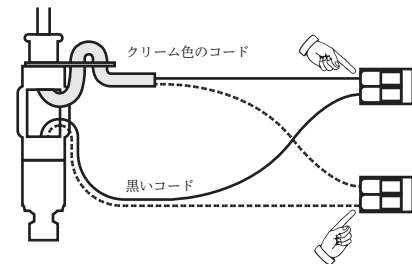
② 器具の高さを計算し、コードにマスキングテープををつけてマーキングする。

③ ダストカバーをあげて、飛び込み口にマーキング箇所がくるまでコードを送り込み、コード排出口から逃がす。

④ コードの余長が1の穴を通過し、2の穴の先まで確実に送る。

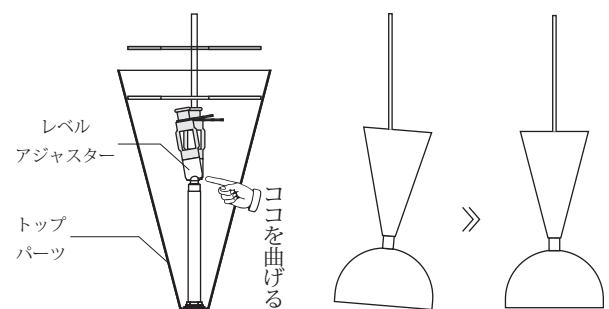


⑤ 作業が終わったら、クリーム色のコードと黒いコードが下図のようにしっかりとコネクタに差し込んである事を確認する。



⚠ コードが抜けていたり、奥までしっかり入っていないとショートする原因となります。

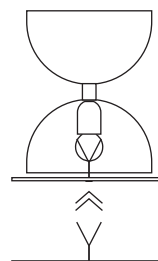
⑥ 器具の高さが決まったら、最後にレベルアジャスターの可動部分を曲げて、器具が水平になるように調整する。



ディフューザー (別売り) の取付方法



ディフューザーを使用する場合は必ず推奨ランプ (Only One 品番 LDF78D) を使用してください。
推奨ランプ以外には対応していません。



装着する時

電球を挟み込むように取り付ける

はずす時

ディフューザーを両手で持ちゆっくりと下に引っ張る

安全上の注意 ※必ずお守りください

火災のおそれ

器具に表示されている以外のランプを使用しないでください

揮発物等の燃えやすいものに近づけないでください

器具を布・紙等で覆ったりしないでください

断熱材・防音材でおおわないでください

器具の下に温度の高くなる物(ストーブ・ガスレンジ等)や湿気を発生させる物を置かないでください

感電・火災のおそれ

器具および部品の改造をしないでください

この器具は屋内専用で5~35°Cの範囲で使用するように設計されています

異常時(煙が出たり、変な臭いがする時)には、速やかに電気を遮断し弊社までお問い合わせください

器具のすきまに異物(金属類や燃えやすいもの等)を差し込まないでください

湿気が多い場所や水のかかる場所、温度の高い場所などには使用しないでください

器具に水をかけたり水の中につけて洗わないでください

感電のおそれ

ランプ交換や器具のお手入れの際には必ず電源を切ってください

落下・けがのおそれ

器具の保守・お手入れ等で、無理に器具を、回転させたり、引っ張ったり、振動や衝撃を加えたりしないでください

やけどのおそれ

ランプ交換の際には電気を遮断し、十分に熱が冷めるのを待っておこなってください。



ランプが点灯しない場合は次のことをご確認ください。

- スイッチが入っているか？
- ランプが切れていないか？
- ランプがソケットに確実にハマっているか？

VARY を長くお使い頂くために心がけていただきたいこと

- ランプは器具寿命、各部材への熱による負担を考慮し、LED 電球を推奨しています。
- ランプが寿命になると管端が黒くなったり、点滅をくりかえします。早めにお取り替えください。
- 安全に使用していただくために、器具を定期的に(6ヶ月に1回程度)清掃、点検してください。
- お手入れ方法は材質により変わります。下記の内容を参考にして、適切な方法を選んでください。

		金属	ガラスや磁器	紙	コード	デュフューザー
ブラシ	柔らかく毛質の細いもの	◎	◎	◎	◎	◎
乾拭き	柔らかい素材のもの	○	○	○	○	○
水拭き	水気の少ない固く絞ったもの	○	◎	×	○	◎
中性洗剤	薄めたものを布に染み込ませる	○	◎	×	○	◎
無水エタノール	布に染み込ませる	○	◎	×	◎	×



株式会社 貌製作所

〒116-0014 東京都荒川区東日暮里 2-8-9 江川ビル 1F

tel : 03-6876-1642 mail : shop@bowks.jp

web : https://bowks.design

