

SQUARE STAIR NOSE BASIC INSTALLATION INSTRUCTIONS



Attention! - Failure to follow Finished Edge Technology basic installation instructions will void your warranty.

Attention! - Finished Edge Technology stairnose are designed to go OVER existing tread nosing.

DO NOT REMOVE EXISTING TREAD NOSING(S)

Step 1 - Ensure that stairs are free of all dirt, debris or other foreign material such as residual adhesive from a prior installation.

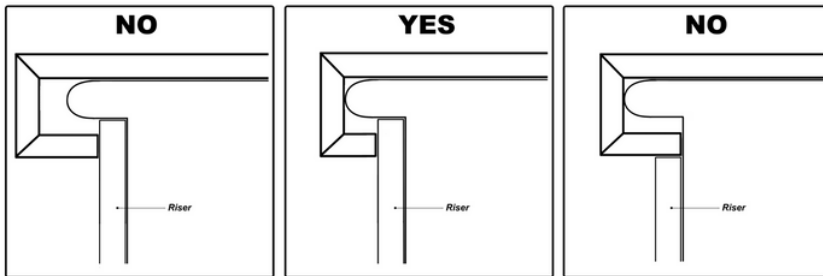
Step 2 - Install riser (Finished Edge Technology stair nose are designed to overlap the riser.) (see Fig. A)

Step 3 - Cut Finished Edge Technology Stair Nose and associated planks for each stair to fit. Dry fit into place before application of any adhesive.

****During this step (3) it is critical to ensure that the leading face of the existing tread nosing make contact with the inside of the front face of the Finished Edge Technology Stair Nose.*

(see Fig. A)

Figure A



Step 4 - Once the stair has been fitted to size, apply a generous bead of adhesive to the upper inside corner of the Finished Edge Technology Stair Nose and a lighter bead in a repeating "S" on the inside top.

(see Fig. B)

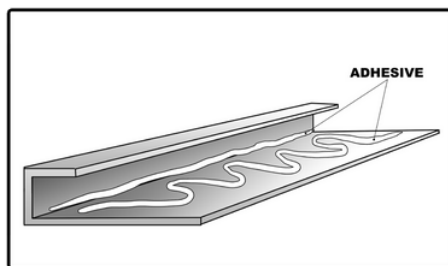


Figure B

Step 5 - Installing the Finished Edge Technology stairnose is a simple 3 step process. With the Stair Nose and planks assembled and cut to fit:

Step 5.1 - Begin with either end set flush where the stair meets the wall, as shown.

(see Fig. C)

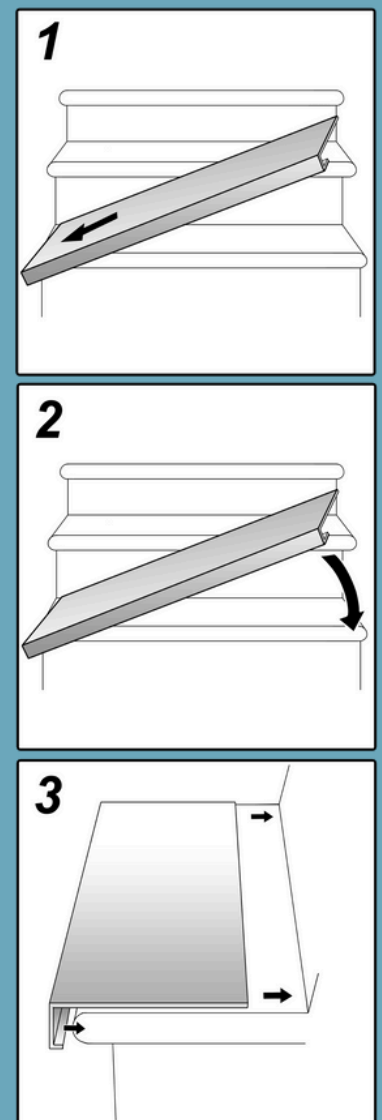
Step 5.2 - Lower the opposite end into place on the stair tread, allowing room for the shorter return segment of the Finished Edge Technology Stair Nose to clear the existing tread nosing until the assembly lays flat on the stair tread.

(see Fig. C)

Step 5.3 - Applying equal pressure on both sides, push the assembly straight back towards the riser until the existing tread nosing and the Finished Edge Technology Stair Nose are in contact across

Step 5.4 - Wipe up any residual glue immediately. For each stair repeat steps 1-5.

Figure C



PATENT PENDING

NARIZ DE ESCALERA CUADRADA

INSTRUCCIONES BÁSICAS DE INSTALACIÓN



Atención! - No seguir las instrucciones básicas de instalación de Finished Edge Technology anulará la garantía.

Atención! - Los escalones con tecnología Finished Edge están diseñados para pasar por encima de los escalones existentes.

NO RETIRE LAS NOMBRAS DE PISO EXISTENTES!

Paso 1 - Asegúrese de que las escaleras estén libres de suciedad, escombros u otros materiales extraños, como adhesivo residual de una instalación anterior.

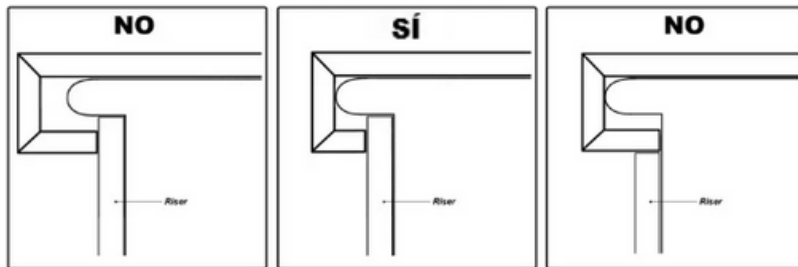
Paso 2 - Instale la contrahuella (Finished Edge Technology los escalones están diseñado para superponerse a la contrahuella.)

(Ver fig A)

Paso 3 - Corte la nariz de la escalera con Finished Edge Technology y los tabloncillos asociados para que quepan en cada escalera. Coloque en seco en su lugar antes de aplicar cualquier adhesivo.

****Durante este paso (3) es fundamental asegurarse de que la cara delantera de la nariz de la banda de rodadura existente haga contacto con el interior de la cara delantera de la nariz de la escalera Finished Edge Technology.*

Figura A



Paso 4 - Una vez que la escalera se haya ajustado al tamaño adecuado, aplique una gota generosa de adhesivo en la esquina superior interior de la nariz de la escalera Finished Edge Technology y una gota más clara en forma de "S" repetida en la parte superior interior.

(Ver fig B)

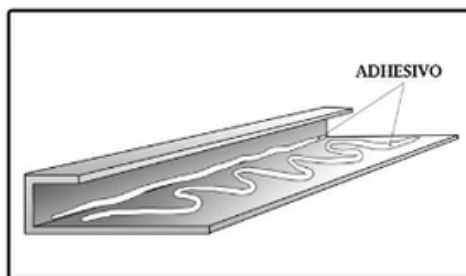


Figura B

Paso 5 - La instalación de la nariz de la escalera Finish Edge Technology es un proceso simple de 3 pasos. Con la nariz de la escalera y los tabloncillos ensamblados y cortados a la medida.

Paso 5.1 - Comience con cualquiera de los extremos colocados al ras donde la escalera se encuentra con la pared, como se muestra.

(Ver fig C)

Paso 5.2 - Baje el extremo opuesto a su lugar en la huella de la escalera, dejando espacio para que el segmento de retorno más corto de la nariz de la escalera Finished Edge Technology despeje el borde de la huella existente hasta que el conjunto quede plano sobre la huella de la escalera.

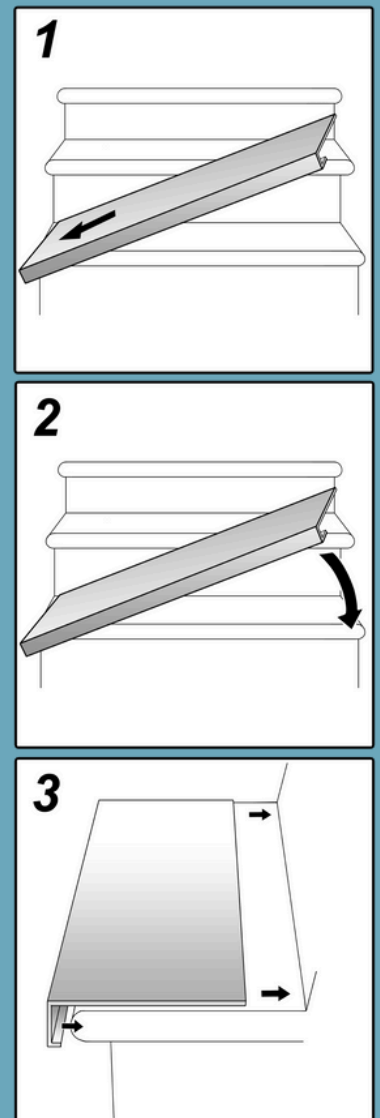
(Ver fig C)

Paso 5.3 - Aplicando la misma presión en ambos lados, empuje el conjunto directamente hacia la contrahuella hasta que el borde de la banda de rodadura existente y el borde de la escalera Finished Edge Technology estén en contacto en todo el ancho de la escalera.

(Ver fig C)

Paso 5.4 - Limpie cualquier resto de pegamento inmediatamente. Para cada escalera, repita los pasos 1-5.

Figura C



PATENT PENDING