

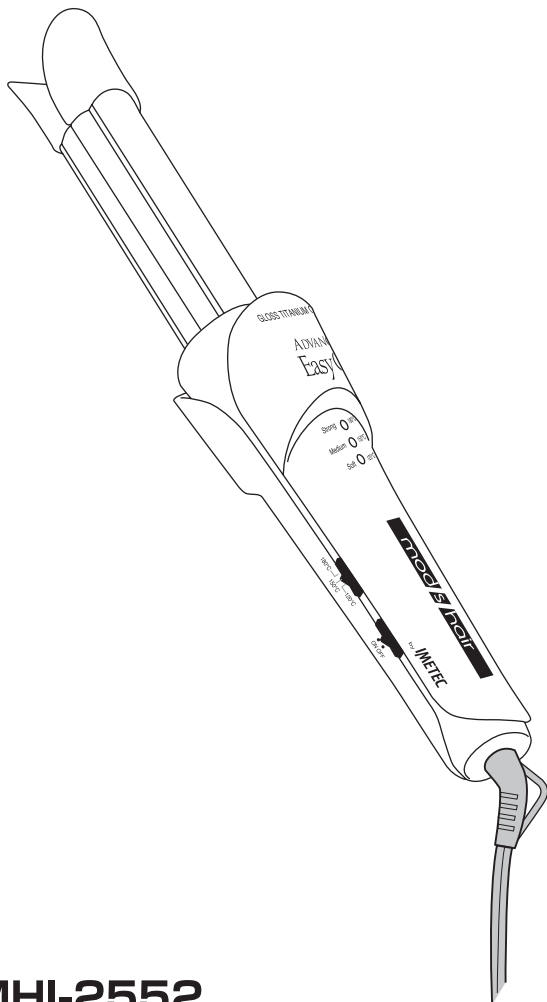
mod/s/hair

モッズ・ヘア アドバンス
イージー・カール

一般家庭用

保証書付

取扱説明書



MHI-2552

- お買い上げありがとうございました。
- 正しくご使用いただくために、ご使用前にこの取扱説明書を必ずお読みください。
- この取扱説明書には保証書がついています。お読みになられたあとも大切に保管してください。

安全上のご注意

必ずお守りください

- ご使用前に、この「安全上のご注意」をよくお読みのうえ、正しくお使いください。
- ここに示した注意事項は、製品を安全に正しくお使い頂き、あなたや他の人々への危険や損害を未然に防止するためのものです。また注意事項は次のように区分しています。



警告

誤った取り扱いをすると、人が死亡または重傷などを負う可能性が想定される内容を示します。



注意

誤った取り扱いをすると、人が傷害を負ったり、物的損害の発生が想定される内容を示します。

物的損害とは、家屋、家財および家畜、ペットにかかわる拡大損害を示します。

- 注意事項には、それぞれ「注意」「禁止」「強制／指示」を示す絵表示が付いています。



△は注意(警告を含む)を示します。



発火注意



感電注意



高温注意



⊘は禁止(してはいけないこと)を示します。



禁止行為



ぬれ手禁止



分解禁止



水ぬれ禁止



接触禁止



●は強制(必ずすること)を示します。



強制／指示



プラグを抜く

- *お読みになられた後は、お使いになられる方がいつも見られる所に必ず保管してください。

安全上のご注意

必ずお守りください



警告



使用後は必ず電源プラグをコンセントから抜く。
抜かないと火災や発火の恐れがあります。



必ず交流100Vで使用する。
守らないと火災や感電・やけどの恐れがあります。



絶対に分解・修理・改造は行わない。
発火や、異常動作によるけがの原因になります。
●修理は販売店にご相談ください。

子供の手の届かない所に保管し、使わせない。
やけどや感電・けがの恐れがあります。

引火性のもの(ガソリン・ベンジン・シンナー・スプレーなど)の近くで使用しない。
爆発や火災の恐れがあります。

●次のようなときは使用しない。
* 電源コードや電源プラグが傷んだり、熱くなったりする。
* コンセントへの差し込みがゆるい。
火災や感電・ショート・やけどの恐れがあります。



電源コードを傷付けたり、破損したり、加工したり、無理に曲げたり、ねじったり、引っ張ったり、重い物を載せたり、はさみ込んだりしない。
火災や感電・ショート・やけどの恐れがあります。
●電源コード・電源プラグの修理は、販売店にご相談ください。

本体に電源コードを巻き付けない。
電源コードが断線し、火災・感電・やけどの恐れがあります。

水のかかりやすい所(洗面台など)に置かない。
絶縁劣化により感電や火災の恐れがあります。

浴室内や湿気が多い場所に保管しない。
絶縁劣化により感電や火災の恐れがあります。



本体を水につけたり、水をかけたりしない。
感電やショートの原因になります。



ぬれた手で、電源プラグの抜き差しはしない。
感電やショートの原因があります。

⚠ 注意

パイプを直接肌に触れない。
やけどの恐れがあります。

通電したまま放置しない。
パイプは高温ですので、火災や周囲のものを変色・変形させる恐れがあります。

海外では使用しない。(日本国内専用)
やけどや発火の原因になります。



パイプ部分が熱いうちに、布団や紙など燃えやすいものの上に置かない。
発火・火災の原因になります。

落としたり、ぶつかけたりして損傷したら使用しない。
感電や発火のおそれがあります。

人の毛髪の手入れ以外、ならびに乳幼児への使用はしない。
やけどや火災・故障の恐れがあります。



電源プラグを抜くときは、電源コードを持たずに必ず先端の電源プラグを持って引き抜く。
感電や、ショートによる発火の原因になります。

ご注意とお願い

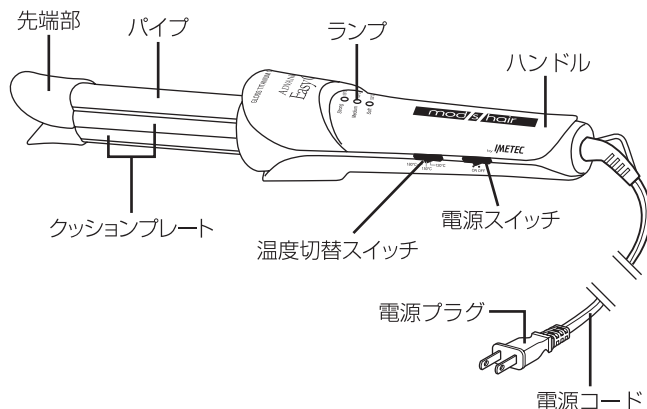
■ やけどに注意！

パイプは高温になります。肌に直接接触するとやけどをしますので、下記のような点にご注意ください。

- パイプは地肌から3cm以上離してご使用ください。
前髪、髪の根元(地肌の近く)や顔(特に耳)の周りでご使用の場合はご注意ください。
- 毛束をはさむときに、指等がパイプに触れないようご注意ください。
- パイプが肌に触れないように鏡を見ながら使用してください。
- 使用中、本体にスプレーなどをかけないでください。
故障や火災の恐れがあります。

お知らせ

プレート表面に施してあります「グロスチタンコーティング」はチタンのような風合いを表現しております。
成分にチタンは含まれておりません。



●自動電源OFF機能

本製品は自動電源OFF機能を搭載しています。電源を切り忘れた時に、自動的に電源が切れます(約60分後)

※再度お使いになる場合は、電源スイッチをOFFに戻した状態で電源プラグをコンセントに差し込み、電源スイッチをONにしてください。

⚠ 警告

- 使用後は必ず電源プラグをコンセントから抜く。
抜かないと火災や発火の恐れがあります。
- コンセントへの差し込みがゆるい場合は使用しない。
火災や感電・ショート・やけどの恐れがあります。

⚠ 注意

- 使用中や使用直後は、パイプが高温のため、手や耳など肌に触れない。やけどの原因になります。

お使いになる前に

●髪が濡れているとき

ドライヤーなどで半乾きの状態まで乾かしてください。

●髪が乾いているとき

蒸しタオルやミストなどで髪を少し湿らせておきます。

●髪をブラッシングして整えます。

ブラシで髪をとかし、毛のほつれや抜け毛を取り除いておきます。

●毛束を予め分けておきます。(ブロッキング)

セットしやすくするために髪を毛束に分けてねじりながらまとめてヘアクリップで止めます。

セットするときは、下段からヘアクリップを外し、毛束ごとに行います。

正しい使いかた

- 1 電源プラグをコンセントに差し込みます。
- 2 電源スイッチをONにするとランプが点滅します。
- 3 温度切替スイッチで、温度を設定します。
設定温度に達するとランプが点灯します。
約1分後に使用可能です。

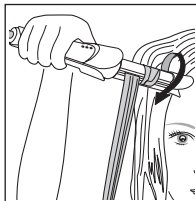
※使用中に温度設定を変更できますが、温度を下げて使用する
場合、すぐに設定温度にはなりません。
しばらくそのまましておきませんと変更前の高い温度に
なっていますので、ご注意ください。

- 4 適量の毛束(幅2~3cmくらい)を取り、
先端部からスライドさせて、カールを
始めたい部分をはさみます。



- 5 髪を好みの方向に360°巻き込みます。

⚠ 注意 1カ所に10秒以上は使用しない。
髪を傷める原因になります。



- 6 毛先方向へ下ろします。



- 7 使用後はスイッチを「OFF」にしてから電源プラグを抜きます。
本体が冷えてからお手入れ、収納してください。

※スイッチを「ON」にしたまま電源プラグを抜き、そのままの
状態で再度電源プラグをコンセントに差し込みますと、すぐ
に通電を始めますのでご注意ください。

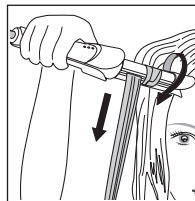
セットのしかた

カールスタイル

1. 適量の毛束(幅2~3cmくらい)を取り、
カールを始めたい部分をはさみます。
イージー・カールは地面に水平になるように
横に持ちます。



2. 髪を好みの方向に360°巻き込み、
毛先に向けて下ろします。
毛先付近で、もう一度髪を巻きこんで
下ろすと、毛先までしっかり巻けます。



3. カールスタイルの完成。



スタイリングアドバイス

設定温度、毛束の量、下ろすスピードで、仕上がりを変えられます。

- くっきり華やかカール…
180℃設定、毛束を少なめ(幅1~2cmくらい)に取り、
下ろすスピードはゆっくりめに。
- 弾むエアリーカール…
150℃設定、毛束を幅2~3cmくらい取り、普通に下ろします。
- ナチュラルなゆる巻き…
120℃設定、毛束を多め(幅3~4cmくらい)に取り、
下ろすスピードは速めに。

※髪質により仕上がりが異なりますので、ご自身の髪質に合わせて
調整してください。

※カールが付きにくい場合は、繰り返し巻きながら下ろしていくと、
カールがしっかりとつきます。

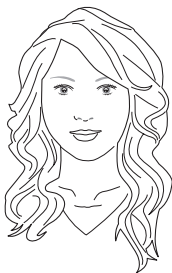
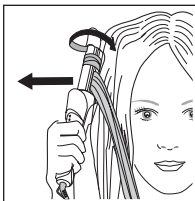
スタイリング方法を動画でCHECK!!詳しくはホームページをご覧ください。

<http://www.mods-stylingtools.com/>

セットのしかた

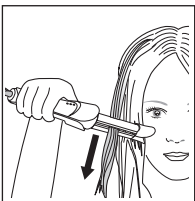
ウェーブスタイル

1. 適量の毛束(幅2~3cmくらい)を取り、ウェーブを始めたい部分を挟みます。イージーカールは地面に垂直になるように縦に持ちます。
2. 巻きたい方向に360°巻き込み、イージーカールは縦に持ったまま、毛先に向けてスライドさせます。
3. ウェーブスタイルの完成。
※設定温度、毛束の量、下ろすスピードで、仕上がりを換えられます。
6ページの「スタイリングアドバイス」を参照してください。



ナチュラルストレート

1. 多めの毛束(幅5cmくらい)を取り、ストレートにしたい部分を挟みます。そのまま毛先にむかってゆっくり下ろします。
2. くせ毛の程度に合わせて、同じ毛束を数回のばします。
※ストレートアイロンではありませんので、くせ毛が強い場合、完全なストレートにはなりません。
※髪質によって、設定温度を調節してください。
180℃：太くしっかりした髪、くせの強い髪に。
150℃：普通の髪に。
120℃：細い髪に。



お手入れ

使い終わったら

⚠ 警告

- 使用後は必ず電源プラグをコンセントから抜く。抜かないと火災や発火の恐れがあります。
- 子供の手の届かない所に保管し、使わせない。やけどや感電・けがの恐れがあります。
- 浴室内や湿気が多い場所に保管しない。また、水のかかりやすい所(洗面台など)に置かない。パイプが冷めるまでは、ビニールなど、溶けやすいものそばに置いたり、収納・保管しない。絶縁劣化による感電や火災の恐れがあります。

お手入れする場合

必ず、電源プラグを抜き、本体が冷めてからお手入れしてください。

- 本体の汚れは、石鹸水を浸してよく絞った布でふき取る。アルコール、シンナー、ベンジン、除光液等は使わない。故障や部品の割れ、変色などの原因になります。
- パイプに整髪料や髪の汚れが付着したまま使用されますとパイプが変色、劣化したり、コーティングがはがれる恐れがあります。定期的にお手入れされることをお勧めします。

保管時のご注意

- 収納時に、電源コードを本体に巻き付けない。電源コードに負荷がかかり故障の恐れがあります。

故障かなと思ったときは

修理を依頼される前に、次のことをお調べください。

症状	考えられる原因	処置
パイプが温まらない。	電源プラグがコンセントにしっかり入っていますか。	コンセントにしっかり差し込む。
電源プラグが異常に熱い。	コンセントの差し込みがゆるい。	しっかり差し込むことができるコンセントを使用する。

以上のことをお調べになり、それでも具合が悪いときは、ご自分で修理をなさらないで、お買い上げの販売店、または当社にご相談ください。

仕様

電源	AC100V	最高設定温度	約 180℃
消費電力	0-350W	質量 (重量)	約 330g
パイプ径	約 25mm	コードの長さ	約 2.0m

保証・アフターサービス

修理・お取り扱い・お手入れなどのご相談は、
まずお買い上げの販売店へお申し付けください。

転居や贈答品などでお困りの場合は、当社サービスセンターへお問い合わせください。

保証書(裏表紙をご覧ください)

お買い上げ日・販売店名などの記入を必ず確かめ、お買い上げの販売店からお受け取りください。よくお読みいただき保存してください。

保証期間：お買い上げ日から 本体 1年間

補修用性能部品の保有期間

当社は、このイージー・カールの補修用性能部品の、製造打ち切り後5年間保有しています。補修用性能部品とは、その商品の機能を維持するために必要な部品です。

修理を依頼される時

●保証期間中は

お買い求めになってから一年間は、保証書記載の内容に基づき無料修理いたします。お買い上げの販売店へ保証書をご提示のうえ、ご依頼ください。

●保証期間を過ぎているときは

修理すれば使用できる製品については、ご要望により修理させていただきます。下記修理料金の仕組みをご参照のうえ、ご相談ください。

基本料金 診断・故障箇所の修理、および部品交換・調整・修理完了時の点検などの作業にかかる費用です。

部品代金 修理に使用した部品および補助材料代です。

ご連絡いただきたい内容

製品名	イージー・カール	故障の状況 できるだけ具体的に
品番	MHI-2552	
お買い上げ日	年 月 日	

お客様相談窓口のご案内

修理・お取り扱い・お手入れなどのご相談は、まずお買い求めの販売店へお申し付けください。

転居や贈答品などでお困りの場合は、製品名・品番をご確認のうえ下記窓口へ

お客様ご相談窓口

株式会社ゼリックコーポレーション・サービスセンター

フリーダイヤル  **0120-779-702**

受付時間 月～金 午前9時～午後5時
(土・日・祝祭日・年末年始などの長期連休をのぞく)

ご相談窓口におけるお客様の個人情報のお取り扱い

株式会社ゼリックコーポレーションは、お客様の個人情報やご相談内容を、ご相談への対応や修理、その確認などのために利用し、その記録を残すことがあります。また、個人情報を適切に管理し、修理業務などを委託する場合や正当な理由がある場合を除き、第三者に提供しません。お問い合わせは、ご相談された窓口にご連絡ください。

無料修理規定

- 取扱説明書、本体貼付ラベル等の注意書きに従った正常な使用状態で故障した場合には、当社が無料修理させていただきます。
- 無料修理をご依頼になる場合には、商品と本書をご持参ご提示のうえ、お買い上げの販売店にご依頼ください。
- ご転居の場合には、事前にお買い上げの販売店、又は当社サービスセンターへご相談ください。
- ご贈答品等で本保証書に記入してあるお買い上げ販売店に修理がご依頼できない場合には、当社サービスセンターへご相談ください。
- 保証期間内でも次の場合には有料修理になります。
 - (イ)使用上の誤り及び不当な修理や分解・改造等による故障及び損傷。
 - (ロ)お買い上げ後の落下等による故障及び損傷。
 - (ハ)火災、地震、水害、落雷、その他の天災地変、公害や異常電圧による故障及び損傷。
 - (ニ)一般家庭用以外(例えば業務用・店舗等での使用、事務所・研究室等での使用、車両・船舶への搭載)に使用された場合の故障及び損傷。
 - (ホ)本書の提示がない場合。
 - (ヘ)本書にお買い上げ年月日、お客様名、販売店印の記入のない場合、或いは字句を書き替えられた場合。
 - (ト)取扱説明書に記載されていない方法で使用した場合の故障及び損傷。
 - (チ)ご使用後のお手入れを怠ったことによる故障及び損傷。
 - (リ)消耗部品は無料修理の適用除外となります。
- 本書は日本国内においてのみ有効です。
- 本書は再発行致しませんので、大切に保管してください。

※お客様にご記入いただきました保証書記載の個人情報(お名前、ご住所、電話番号)は、保証期間内のサービス活動、及びその後の安全点検活動のために利用させていただく場合がございますので、ご了承ください。

※この保証書は、本書に明示した期間及び条件により無料修理をお約束するものです。保証期間経過後の修理等についてご不明の場合は、お買い上げの販売店又は当社サービスセンターにお問い合わせください。なお、この保証書によって、保証書を発行している者及びそれ以外の事業者に対する、お客様の法律上の権利を制限するものではありません。

※保証期間経過後の修理、補修用性能部品の保有期間について、詳しくは取扱説明書の保証・アフターサービスをご覧ください。

※This warranty is valid only in Japan.

mod's hair /モッズ・ヘアは、株式会社三栄コーポレーションが
FGAL BEAUTÉ S.A. から使用許諾を受けた商標です。

輸入元 / 株式会社三栄コーポレーション

発売元 / 株式会社ゼリックコーポレーション

〒111-8682 東京都台東区寿4丁目1番2号

愛情点検



長年ご使用のイージー・カールの点検を！

こんな症状はありませんか

- コードやプラグが異常に熱い。
- 本体が変形していたりこげくさい臭いがする。
- その他の異常がある。

使用中止

故障や事故防止のため、電源プラグを抜き、販売店、または当社サービスセンターにご相談ください。