

Webvision

**Screen Endoscope
P30 3.9mm Lens**



Handleiding

Inhoudsopgave

Welkom	1
Veiligheidswaarschuwing	2
Kenmerken	2
Toepassingen	3
In de verpakking	3
Product tekening	4
Functie uitleg	5
Specificaties	5
Ingebruikname camera	6
Probleemoplossingen	7
Conformiteitsverklaring	8
Garantie	9



Welkom

Lees voor gebruik de handleiding zorgvuldig door. Dit product is een handig apparaat voorzien van verschillende functies zoals real-time videoweergave, video-opname en foto-opname. Geschikt voor gebruik in krappe ruimtes en ruimtes die niet met het blote oog kunnen worden waargenomen. Ideaal voor bijvoorbeeld: Autoreparatie, rioolinspectie, onderhoud en meer.

VEILIGHEIDSWAARSCHUWING

WAARSCHUWING! Lees en begrijp alle instructies.

Het niet opvolgen van alle onderstaande instructies kan leiden tot elektrische schokken, brand. en/of ernstig persoonlijk letsel.

KENMERKEN

1. Een LCD-kleurenscherm van 4,3 inch
2. Beeldresolutie van hoogwaardige kwaliteit, namelijk 1080p.
3. Functionaliteit om het beeld 360° te draaien.
4. Geïntegreerde sleuf voor SD-kaart ten behoeve van opslag van beelden.
5. Hooggevoelige cameralens, waterdicht en met een diameter van 3,9 mm, levert een uitstekende beeldkwaliteit, geschikt voor diverse omstandigheden.
6. Toegepaste technologie met een variabele brandpuntsafstand tussen 4 en 500 cm.
7. Aanpasbare LED-verlichting, complementair uitgerust met een zaklampfunctie voor slecht verlichte omstandigheden.
8. Conform IP68 waterbestendigheidscertificering, van toepassing op enkel de lens+kabel.
9. Batterij met een capaciteit van 2600 mAh, resulterend in een operationele duur van circa 5 uur.



Video



Take Photo



HD Pixels



TF Card



Rotate



LED Light



IP68



USB

TOEPASSINGEN

1. Rioolbuis/waterleiding inspectie handig om verstoppingen of schade op te sporen.
2. Scheepsbouw: Wordt gebruikt om ketels, stoomturbines, dieselmotoren, pijpleidingen te inspecteren.
3. Auto of machine industrie: Wordt gebruikt om onderdelen snel en gemakkelijk te controleren op scheuren of slijtage zoals versnellingsbakken of hydraulische systemen.
4. Elektra: Handig om de bedrading op de moeilijk bereikbare plekken van het apparaat te controleren op beschadiging.

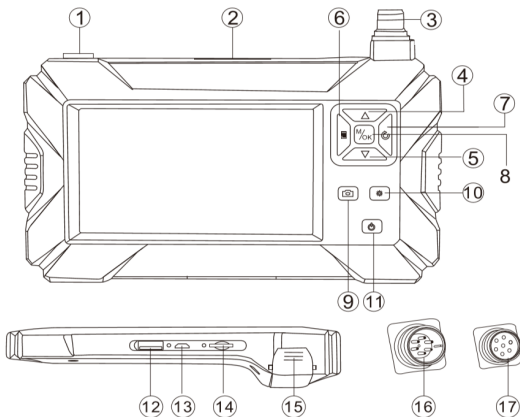
IN DE VERPAKKING

1. Inspectiecamera met kabel + SD - kaart
2. Handleiding
3. Oplaadkabel
4. Accessoires - haken, magneten
5. Waterdichte opbergtas



PRODUCT TEKENING

Naam en functie van het onderdeel



1 Zaklampslaar

2 Zaklamp

3 Endoscoopaansluiting

4 ▲ knop

5 ▼ knop

6 Menuknop

7 Ongedaan maken-knop

8 M / OK-knop

9 Fotoknop

10 Led instellen

11 Aan / Uit

12 USB- Aansluiting

13 Oplaadpoort

14 SD kaart ingang

15 Batterijaansluiting

16 Mannelijke stekker

17 Vrouwelijke stekker

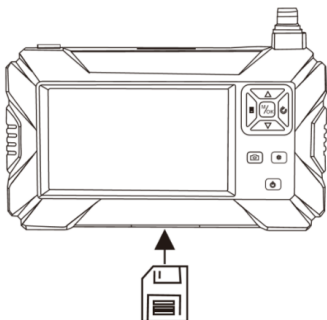
FUNCTIE UITLEG

1. Openen Menu / Terug knop
2. Om de camera kop te draaien, drukt u op de ▲
3. OK knop om te bevestigen
4. Om de camera kop te draaien, drukt u op de ▼
5. Om een foto te maken, klikt u tijdens de preview op de camera knop, het apparaat maakt een foto op de geheugenkaart.
Om de video-opname te starten, houdt u de camera toets ingedrukt. Het apparaat begint met opnemen.
Om de opname te stoppen, klikt u op de camera toets.
6. Om tussen de camera's te schakelen, klikt u tijdens het bekijken op de M knop.
7. Druk op de knop(7) voor het wijzigen van de LED-helderheid om 1 van de 3 LED-helderheidsniveaus te selecteren.
8. Aan/Uit Knop om het apparaat in te schakelen
9. Klik op de zaklampknop om de zaklamp in te schakelen die de omgeving verlicht.

Model	P30 3.9mm
Beeldscherm	4.3-inch Kleuren scherm
Resolutie	1920*1080
Beschikbaar in	3.9mm Single lens - 5.5mm Dual
Horizontale kijkhoek	70°
Talen	Beschikbaar in 11 talen
Kabellengte	2 / 5m/10 m
Brandpuntsafstand	4 - 500 cm.
Waterbestendigheid niveau	IP 68 (Alleen de kabel/lens)
Afmetingen	175 x 100 x 30 mm
Lens diameter	3.9 mm

INGEBRUIKNAME INSPECTIECAMERA

1. Plaats de Micro TF-kaart zorgvuldig in de daarvoor bestemde sleuf en druk deze licht aan totdat u een vergrendeling voelt. Voor het opnemen en opslaan van foto's en video's dient een klasse 10 Micro TF-kaart correct geïnstalleerd te zijn.



1. Activeer het apparaat door de aan-/uitknop (11) te gebruiken.
2. Navigeer naar het menu en kies de gewenste taalinstelling.
3. Voor het vastleggen van een foto of video, gebruikt u de fotoknop (9). Een korte druk resulteert in het nemen van een foto, terwijl een langere druk de video-opname initieert. Een korte druk beëindigt tevens de video-opname.
4. Reeds genomen foto's en video's kunnen worden geraadpleegd via het menu.

Heb je vragen ? Neem dan contact met ons op
via support@endoscoopwereld.nl

OPLADEN

Het apparaat beschikt over een geïntegreerde lithiumbatterij van 2600 mAh. Bij een lage lading plaatst u het kleine uiteinde van de stroomadapter in de DC 5V-ingang onderaan het paneel en verbindt u het andere uiteinde met een stopcontact. Gedurende het opladen zal de laadindicator rood oplichten. Zodra de batterij volledig geladen is, dooft de indicator. Ontkoppel vervolgens de adapter.

PROBLEEM OPLOSSINGEN

Probleem	Oplossingen
Apparaat gaat niet aan	<ol style="list-style-type: none">1. Heeft de batterij stroom?2. Laadt de camera op.
TF Kaart wordt niet herkend	<ol style="list-style-type: none">1. Is het formaat van de geheugenkaart correct? (Dit apparaat ondersteunt alleen het FAT32-bestandsformaat)2. Plaats de TF-kaart opnieuw nadat u deze hebt verwijderd.
Apparaat crasht	Zet het apparaat opnieuw aan en uit.
Vlekken of vegen op het scherm	Maak het scherm voorzichtig schoon met een zachte doek.
Batterij laad niet op	<ol style="list-style-type: none">1. Controleer of de oplader juist is aangesloten2. Reinig voorzichtig de oplaadpoort
Andere problemen ?	Neem contact op met ons op support@endoscoopwereld.nl

CONFORMITEITSVERKLARING CE-MARKERING

Hierbij verklaart MITTA E-commerce, Marconiweg 4B , 2627BA, Delft, Nederland dat dit apparaat voldoet aan de essentiële vereisten en andere relevante bepalingen van:

- Richtlijn betreffende EMC-richtlijn (2014/30/EU)
- Richtlijn betreffende afgedankte elektrische en elektronische apparatuur (2012/19/EU)
- Richtlijn betreffende beperking van het gebruik van bepaalde gevaarlijke stoffen in elektrische en elektronische apparatuur (2011/65/EU)

MODEL: P30



Elektrische en elektronische apparaten bevatten materialen, componenten en stoffen die gevaarlijk kunnen zijn voor de gezondheid en het milieu als er niet correct met gebruikte materialen (afgedankte elektrische en elektronische apparaten) wordt omgegaan.

Elektrische en elektronische apparaten zijn gemarkeerd met het symbool van een doorgekruiste verrijdbare afvalbak, zie hierboven. Dit symbool betekent dat elektrische en elektronische apparaten niet met ander huishoudelijk afval mogen worden weggegooid, maar apart moeten worden weggegooid.

GARANTIE

Het product wordt gedekt door een garantie van 24 maanden voor aankoop door de consument en een garantie van 12 maanden bij aankoop van een bedrijf. De garantie dekt geen defecten en schade veroorzaakt door schuld van de gebruiker of als gevolg van oneigenlijk gebruik. De garantie dekt ook geen mechanische schade als gevolg van overstromingen of het gebruik van andere accessoires dan die in de set zijn inbegrepen.

Het apparaat wordt onderhouden op het hoofdkantoor van de distributeur of op de door hem aangegeven plaats. Meld eventuele storingen of schade aan de apparatuur bij het verkooppunt of de distributeur.

E-mail contact met de distributeur:

support@endoscoopwereld.nl

Alle rechten voorbehouden. Niets uit deze uitgave mag worden verveelvoudigd, verspreid of openbaar gemaakt in enige vorm of op enige wijze, hetzij door fotokopieën, opnamen of andere elektronische of mechanische methoden, zonder voorafgaande schriftelijke toestemming van de uitgever, behalve in het geval van korte citaten in kritische recensies en bepaalde andere vormen van niet-commercieel gebruik die door de auteurswet zijn toegestaan. Toestemming aanvragen kan op het onderstaande adres.



Endoscoopwereld | TheLifeStore

Marconiweg 4-B

2627BA Delft

The Netherlands

support@thelifestore.nl

support@endoscoopwereld.nl

The logo for Webvision is centered in a white oval. The word "Webvision" is written in a bold, blue, sans-serif font. A blue swoosh underline is positioned under the "Web" portion of the text. The letter "o" in "vision" is stylized as a blue circle with a white dot in the center, resembling an eye. The entire logo is set against a white background that is framed by a blue border at the top and bottom of the oval. The background outside the oval is dark grey with a pattern of small white dots.

Webvision