

Webvision

Endoscoop Inspectie Camera 720° Beweegbare kop



Handleiding

Inhoudsopgave

| | |
|-------------------------|---|
| Welkom | 1 |
| Veiligheidswaarschuwing | 2 |
| Kenmerken | 2 |
| Toepassingen | 3 |
| In de verpakking | 3 |
| Specificaties | 3 |
| Product tekening | 4 |
| Functie uitleg | 5 |
| Ingebruikname camera | 6 |
| Probleemoplossingen | 7 |
| Conformiteitsverklaring | 8 |
| Garantie | 9 |



Welkom

Lees voor gebruik de handleiding zorgvuldig door. Dit product is een handig apparaat voorzien van verschillende functies zoals real-time videoweergave, video opname en foto opname. Geschikt voor gebruik in krappe ruimtes en ruimtes die niet met het blote oog kunnen worden waargenomen. Ideaal voor bijvoorbeeld: Autoreparatie, riolinspectie, onderhoud en meer.

VEILIGHEIDSWAARSCHUWING

WAARSCHUWING! Lees en begrijp alle instructies.

Het niet opvolgen van alle onderstaande instructies kan leiden tot elektrische schokken, brand, en/of ernstig persoonlijk letsel.

KENMERKEN

1. 5.0-inch LCD-kleurenscherm voor real-time weergave van inspecties
2. De resolutie van de camera is FHD 1080P goed voor scherpe video en beeldopnames
3. Afneembaar Scherm
4. TF-kaart kan worden geïnstalleerd om beelden en bestanden op te slaan. Max 64GB
5. 720° Beweegbare waterdichte cameralens met een diameter van 6,0 mm met duidelijke beeldkwaliteit geschikt voor verschillende werkomgevingen
6. Speciale technologie met een brandpuntsafstand van 2-10cm
7. Instelbare ledverlichting - 4 Leds
8. IP68 Waterbestendig (alleen de lens)
9. 2000 mAh batterijcapaciteit, 3 - 5 uur werktijd.



Video



Take Photo



HD Pixels



TF Card



LED Light



IP68



USB

TOEPASSINGEN

1. Rioolbuis/waterleiding inspectie handig om verstoppingen of schade op te sporen.
2. Scheepsbouw: Wordt gebruikt om ketels, stoomturbines, dieselmotoren, pijpleidingen te inspecteren.
3. Auto of machine industrie: Wordt gebruikt om onderdelen snel en gemakkelijk te controleren op scheuren of slijtage zoals versnellingsbakken of hydraulische systemen.
4. Elektra: Handig om de bedrading op de moeilijk bereikbare plekken van het apparaat te controleren op beschadiging.

IN DE VERPAKKING

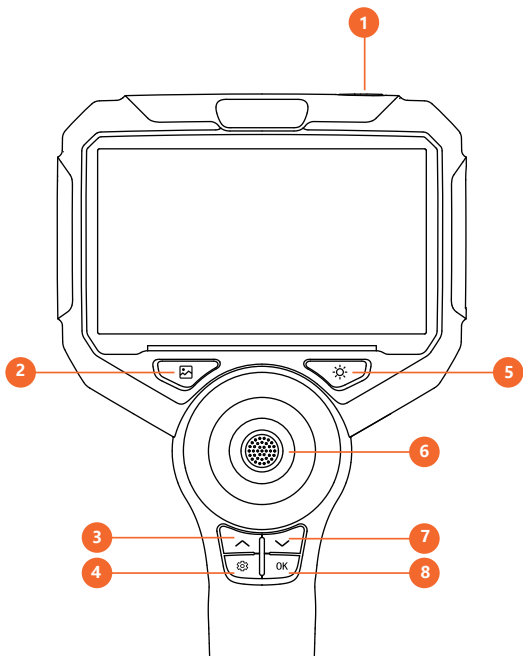
1. Inspectiecamera
2. Handleiding
3. Oplaadkabel

SPECIFICATIES

| | |
|----------------------|------------------------------|
| Product | Handheld endoscoop |
| Scherm | 5.0 inch IPS |
| Resolutie | 1920*1080P |
| Horizontale kijkhoek | 78° |
| Taal | EN, DE , CH, ES, FR, IT , NL |
| Kabellengte | 1M |
| Brandpuntafstand | 4cm-10cm |
| Waterbestendigheid | IP68 |
| Lens diameter | 6mm |
| Batterij | 2000 mAh |
| Werking tijd | 3 - 5 Uur |

PRODUCT TEKENING

Naam en functie van het onderdeel

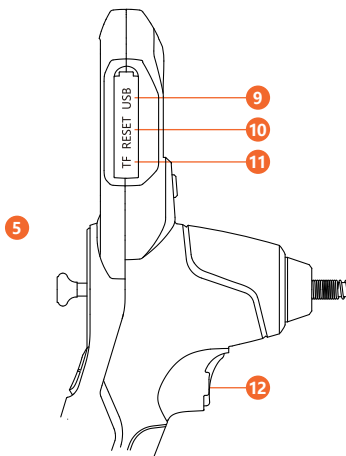


1. Aan/Uit
2. Media bekijken
3. Omhoog knop
4. Menu openen
5. Verlichting

6. Draaiknop
7. Omlaag knop
8. Bevestigen

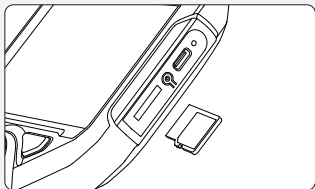
FUNCTIE UITLEG

1. 3 seconden ingedrukt houden om het apparaat in en uit te schakelen
2. De afbeeldings voorbeeld interface openen/verlaten
3. (1)Toets omhoog (2)Zoom
(3) Video afspelen, snel vooruit spoelen toets
4. Ga naar de interface voor menu-instellingen
5. Camera LED-licht met 3 helderheid niveaus
6. De camera kan worden ingesteld op elke hoek van 720°
7. (1)Scroll naar beneden (2)Scherm rotatie (3)Video afspelen terug toets
8. Knop om te bevestigen in de menu opties
9. Oplaad poort - USB C
10. Wanneer het product vast staat, drukt u op om het apparaat opnieuw op te starten.
11. Ondersteuning uitbreiding 0~64G TF (Micro SD) kaart
*Plaats de |SD-kaart in uitgeschakelde toestand.
12. (1) Kort indrukken om een foto te maken
(2) Lang indrukken om op te nemen



INGEBRUIKNAME INSPECTIECAMERA

1. Plaats de Micro TF kaart in de Micro TF kaartsleuf; druk zachtjes totdat de kaart vergrendeld is (let op: de klasse 10 Micro TF kaart moet geplaatst zijn om foto's en video's op te nemen en op te slaan)



2. Schakel het apparaat in door middel van de aan en uit knop aan de bovenkant .
3. Om een foto of video op te nemen druk op de foto knop(12). Kort indrukken om een foto te nemen, lang indrukken om video op te nemen en kort indrukken om de opname te stoppen.
4. Foto's en video's kun je terug kijken via knop (2).

Scherm aansluiten:

Plaats eerst het scherm in de houder voor dat je het apparaat inschakelt

Heb je vragen ? Neem dan contact met ons op
via support@endoscoopwereld.nl

OPLADEN

Bevat een ingebouwde lithium batterij van 2000 mAh. Wanneer de batterij zwak is, steekt u het kleine uiteinde van de stroom adapter in de DC 5V-in poort aan de zijkant van het scherm. Wanneer de endoscoop vol is zal je dit kunnen zien op het scherm. De laadtijd bedraagt ongeveer 2-3 uur.

Adapter **niet** inbegrepen max: **DC 5V 500mA/1A**

PROBLEEM OPLOSSINGEN

| Probleem | Oplossingen |
|--------------------------------|---|
| Apparaat gaat niet aan | <ol style="list-style-type: none">1. Heeft de batterij stroom?2. Laadt de camera op. |
| TF Kaart wordt niet herkent | <ol style="list-style-type: none">1. Is het formaat van de geheugenkaart correct? (Dit apparaat ondersteunt alleen het FAT32-bestandsformaat)2. Plaats de TF-kaart opnieuw nadat u deze hebt verwijderd. |
| Apparaat crasht | Zet het appraat opnieuw aan en uit. |
| Vlekken of vegen op het scherm | Maak het scherm voorzichtig schoon met een zachte doek. |
| Batterij laad niet op | <ol style="list-style-type: none">1. Controleer of de oplader juist is aangesloten2. Reinig voorzichtig de oplaadpoort |
| Andere problemen ? | Neem contact met ons op support@endoscoopwereld.nl |

CONFORMITEITSVERKLARING CE-MARKERING

Hierbij verklaart, Endoscoopwereld/TheLifeStore, Marconiweg 4b, 2627BA Delft, Nederland dat dit apparaat voldoet aan de essentiële vereisten en andere relevante bepalingen van:

- Richtlijn betreffende EMC-richtlijn (2014/30/EU)
- Richtlijn betreffende afgedankte elektrische en elektronische apparatuur (2012/19/EU)
- Richtlijn betreffende beperking van het gebruik van bepaalde gevaarlijke stoffen in elektrische en elektronische apparatuur (2011/65/EU)

MODEL: S50



Elektrische en elektronische apparaten bevatten materialen, componenten en stoffen die gevaarlijk kunnen zijn voor de gezondheid en het milieu als er niet correct met gebruikte materialen (afgedankte elektrische en elektronische apparaten) wordt omgegaan.

Elektrische en elektronische apparaten zijn gemarkeerd met het symbool van een doorgekruiste verrijdbare afvalbak, zie hierboven. Dit symbool betekent dat elektrische en elektronische apparaten niet met ander huishoudelijk afval mogen worden weggegooid, maar apart moeten worden weggegooid.

GARANTIE

Het product wordt gedekt door een garantie van 24 maanden voor aankoop door de consument en een garantie van 12 maanden bij aankoop van een bedrijf. De garantie dekt geen defecten en schade veroorzaakt door schuld van de gebruiker of als gevolg van oneigenlijk gebruik. De garantie dekt ook geen mechanische schade als gevolg van overstromingen of het gebruik van andere accessoires dan die in de set zijn inbegrepen.

Het apparaat wordt onderhouden op het hoofdkantoor van de distributeur of op de door hem aangegeven plaats. Meld eventuele storingen of schade aan de apparatuur bij het verkooppunt of de distributeur.

E-mail contact met de distributeur:

support@endoscoopwereld.nl

Alle rechten voorbehouden. Niets uit deze uitgave mag worden veelevoudigd, verspreid of openbaar gemaakt in enige vorm of op enige wijze, hetzij door fotokopieën, opnamen of andere elektronische of mechanische methoden, zonder voorafgaande schriftelijke toestemming van de uitgever, behalve in het geval van korte citaten in kritische recensies en bepaalde andere vormen van niet-commercieel gebruik die door de auteurswet zijn toegestaan. Toestemming aanvragen kan op het onderstaande adres.



Endoscoopwereld.nl | TheLifeStore
onderdeel van MITTA E-Commerce

Marconiweg 4B

2627 BA Delft

The Netherlands

support@endoscoopwereld.nl

The logo for Webvision is centered within a white, horizontally-oriented oval. The oval is framed by a thick blue border that has a subtle gradient from a darker blue on the outside to a lighter blue on the inside. The word "Webvision" is written in a bold, blue, sans-serif font. The letter 'W' is stylized with a blue swoosh that starts under the first vertical stroke and curves under the second. The letter 'o' is a solid blue circle with a smaller blue circle inside it, creating a target or eye-like appearance. The background of the entire image is dark grey, with a pattern of small, light grey dots that become more densely packed towards the bottom right corner.

Webvision