

# Webvision

## INDUSTRIËLE ENDOSCOOP MET DUAL LENS Model G10



### Handleiding

# Inhoudsopgave

Welkom	1
Veiligheidswaarschuwing	2
Kenmerken	2
Toepassingen	3
In de verpakking	3
Specificaties	3
Product tekening	4
Functie uitleg	5
Ingebruikname camera	6
Probleemoplossingen	7
Conformiteitsverklaring	8
Garantie	9



# Welkom

Lees voor gebruik de handleiding zorgvuldig door. Dit product is een handig apparaat voorzien van verschillende functies zoals real-time videoweergave, video-opname en foto-opname. Geschikt voor gebruik in krappe ruimtes en ruimtes die niet met het blote oog kunnen worden waargenomen. Ideaal voor bijvoorbeeld: Autoreparatie, rioolinspectie, onderhoud en meer. In deze handleiding wordt zo wel de single lens en de dual lens versie beschreven.

# VEILIGHEIDSWAARSCHUWING

**WAARSCHUWING!** Lees en begrijp alle instructies.

Het niet opvolgen van alle onderstaande instructies kan leiden tot elektrische schokken, brand. en/of ernstig persoonlijk letsel.

## KENMERKEN

1. 5.0-inch LCD-kleurenscherm voor real-time weergave van inspecties.
2. De resolutie van de camera aan de voorkant is tot 1080P goed voor beeldopname en video-opname, dit geldt ook voor de lens aan de zijkant
3. Afneembare kabel
4. TF-kaart kan worden geïnstalleerd om beelden en bestanden op te slaan.
5. Hooggevoelige waterdichte cameralens met een diameter van 8,0 mm met duidelijke beeldkwaliteit geschikt voor verschillende werkomgevingen.
6. Speciale technologie met een brandpuntsafstand van 2-10cm
7. Instelbare ledverlichting 8 + 1
8. IP68 Waterbestendig ( alleen de lens )
9. 2600 mAh batterijcapaciteit, 4 - 5 uur werktijd.



Video



Take Photo



HD Pixels



TF Card



LED Light



IP68



USB

## TOEPASSINGEN

1. Rioolbuis/waterleiding inspectie handig om verstoppingen of schade op te sporen.
2. Scheepsbouw: Wordt gebruikt om ketels, stoomturbines, dieselmotoren, pijpleidingen te inspecteren.
3. Auto of machine industrie: Wordt gebruikt om onderdelen snel en gemakkelijk te controleren op scheuren of slijtage zoals versnellingsbakken of hydraulische systemen.
4. Elektra: Handig om de bedrading op de moeilijk bereikbare plekken van het apparaat te controleren op beschadiging.

## IN DE VERPAKKING

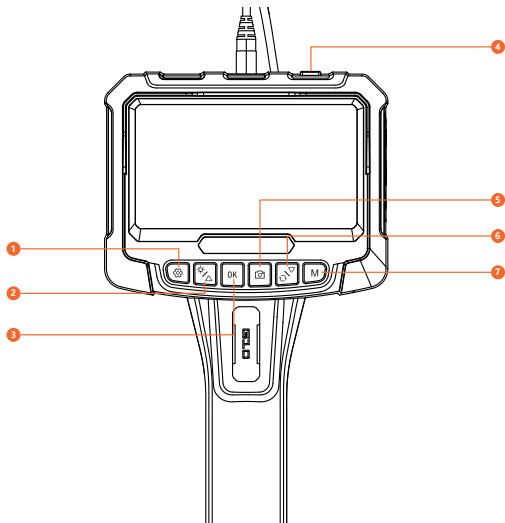
1. Inspectiecamera
2. Handleiding
3. Oplaadkabel
4. Accessoires - haken, magneten

## SPECIFICATIES

Product	Handheld endoscoop
Scherm	5.0 inch IPS
Resolutie	1920*1080P
Horizontale kijkhoek	78°
Taal	EN, DE , CH, ES, FR, IT , NL
Kabellengte	5M - 10M
Brandpuntafstand	4cm-10cm
Waterbestendigheid	IP68
Lens diameter	8mm
Batterij	2600 mAh
Werking tijd	4 - 5 Uur

# PRODUCT TEKENING

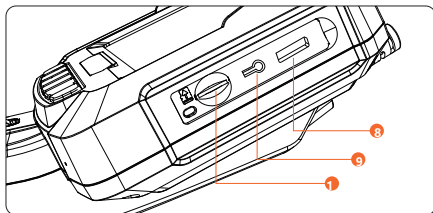
## *Naam en functie van het onderdeel*



- |                                    |                                   |
|------------------------------------|-----------------------------------|
| 1. Menu                            | 6. Rotatie scherm / menu scrollen |
| 2. Verlaat het menu, led instellen | 7. Modus knop                     |
| 3. Bevestigingen / OK              | 8. Oplaadpoort                    |
| 4. Aan en uit schakelaar           | 9. Reset                          |
| 5. Foto / Video maken              | 10. SD- kaart invoer              |

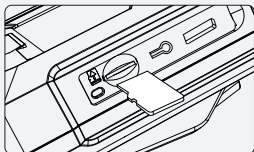
## FUNCTIE UITLEG

1. Instellingen: Tik om menu beheer interface te openen.
2. Terug naar het hoofdscherm gaan, en je kan de verlichting hiermee bedienen.
3. Bevestigen van je keuze.
4. Hiermee schakel je het apparaat in en uit
5. Hiermee maak je foto of een video Kort indrukken om foto te maken op de video-interface, lang indrukken gedurende 3s om op te nemen. en als je wilt stoppen met video opname nog een keer op de knop drukken.
6. Met de knop kan je in het menu scrollen en het beeld roteren tijdens gebruik
7. Modusomschakeling: Schakelen tussen 3 functies : foto nemen, video en fotoalbum
8. Plaats hier de stekker in om op te laden
9. Mocht het apparaat vastlopen kan je met de reset knop het apparaat resetten.
10. Plaats hier de SD kaart



# INGEBRUIKNAME INSPECTIECAMERA

1. Plaats de Micro TF kaart in de Micro TF kaartsleuf; druk zachtjes totdat de kaart vergrendeld is (let op: de klasse 10 Micro TF kaart moet geplaatst zijn om foto's en video's op te nemen en op te slaan)



2. Schakel het apparaat in door middel van de aan en uit knop aan de bovenkant .
3. Om een foto of video op te nemen druk op de foto knop(5). Kort indrukken om een foto te nemen, lang indrukken om video op te nemen en kort indrukken om de opname te stoppen.
4. Foto's en video's kun je terug kijken via knop (7).

## Kabel aansluiten:

Draai de kabel vast aan het scherm ( let op dat ie goed past, hij kan op één manier )

Heb je vragen ? Neem dan contact met ons op  
via [support@endoscoopwereld.nl](mailto:support@endoscoopwereld.nl)



## OPLADEN

Bevat een ingebouwde lithium batterij van 2600 mAh. Wanneer de batterij zwak is, steekt u het kleine uiteinde van de stroom adapter in de DC 5V-in poort aan de zijkant van het scherm. Wanneer de endoscoop vol is zal je dit kunnen zien op het scherm. De laadtijd bedraagt ongeveer 2-3 uur.

Adapter **niet** inbegrepen max: **DC 5V 500mA/1A**

## PROBLEEM OPLOSSINGEN

Probleem	Oplossingen
Apparaat gaat niet aan	<ol style="list-style-type: none"><li>1. Heeft de batterij stroom?</li><li>2. Laadt de camera op.</li></ol>
TF Kaart wordt niet herkent	<ol style="list-style-type: none"><li>1. Is het formaat van de geheugenkaart correct? (Dit apparaat ondersteunt alleen het FAT32-bestandsformaat)</li><li>2. Plaats de TF-kaart opnieuw nadat u deze hebt verwijderd.</li></ol>
Apparaat crasht	Zet het appraat opnieuw aan en uit.
Vlekken of vegen op het scherm	Maak het scherm voorzichtig schoon met een zachte doek.
Batterij laad niet op	<ol style="list-style-type: none"><li>1. Controleer of de oplader juist is aangesloten</li><li>2. Reinig voorzichtig de oplaadpoort</li></ol>
Andere problemen ?	Neem contact met ons op <a href="mailto:support@endoscoopwereld.nl">support@endoscoopwereld.nl</a>

# CONFORMITEITSVERKLARING

## CE-MARKERING

Hierbij verklaart, TheLifeStore, Marconiweg 4b, 2627BA Delft, Nederland dat dit apparaat voldoet aan de essentiële vereisten en andere relevante bepalingen van:

- Richtlijn betreffende EMC-richtlijn (2014/30/EU)
- Richtlijn betreffende afgedankte elektrische en elektronische apparatuur (2012/19/EU)
- Richtlijn betreffende beperking van het gebruik van bepaalde gevaarlijke stoffen in elektrische en elektronische apparatuur (2011/65/EU)

MODEL: G10



Elektrische en elektronische apparaten bevatten materialen, componenten en stoffen die gevaarlijk kunnen zijn voor de gezondheid en het milieu als er niet correct met gebruikte materialen (afgedankte elektrische en elektronische apparaten) wordt omgegaan.

Elektrische en elektronische apparaten zijn gemarkeerd met het symbool van een doorgekruiste verrijdbare afvalbak, zie hierboven. Dit symbool betekent dat elektrische en elektronische apparaten niet met ander huishoudelijk afval mogen worden weggegooid, maar apart moeten worden weggegooid.

## GARANTIE

Het product wordt gedekt door een garantie van 24 maanden voor aankoop door de consument en een garantie van 12 maanden bij aankoop van een bedrijf. De garantie dekt geen defecten en schade veroorzaakt door schuld van de gebruiker of als gevolg van oneigenlijk gebruik. De garantie dekt ook geen mechanische schade als gevolg van overstromingen of het gebruik van andere accessoires dan die in de set zijn inbegrepen.

Het apparaat wordt onderhouden op het hoofdkantoor van de distributeur of op de door hem aangegeven plaats. Meld eventuele storingen of schade aan de apparatuur bij het verkooppunt of de distributeur.

E-mail contact met de distributeur:

[support@endoscoopwereld.nl](mailto:support@endoscoopwereld.nl)

Alle rechten voorbehouden. Niets uit deze uitgave mag worden veelevoudigd, verspreid of openbaar gemaakt in enige vorm of op enige wijze, hetzij door fotokopieën, opnamen of andere elektronische of mechanische methoden, zonder voorafgaande schriftelijke toestemming van de uitgever, behalve in het geval van korte citaten in kritische recensies en bepaalde andere vormen van niet-commercieel gebruik die door de auteurswet zijn toegestaan. Toestemming aanvragen kan op het onderstaande adres.



**Endoscoopwereld.nl | TheLifeStore**  
**onderdeel van MITTA E-Commerce**

Marconiweg 4B

2627 BA Delft

The Netherlands

[support@endoscoopwereld.nl](mailto:support@endoscoopwereld.nl)

The logo for Webvision is centered within a white, horizontally-oriented oval. The oval is framed by a thick blue border that has a subtle gradient from a darker blue on the outside to a lighter blue on the inside. The background of the entire image is dark grey, with a pattern of small, light grey dots that become more densely packed towards the bottom right corner. The word "Webvision" is written in a bold, blue, sans-serif font. The letter 'W' is stylized with a blue swoosh that starts under the first vertical stroke and curves under the second. The letter 'o' is a solid blue circle with a white dot in the center, resembling an eye or a camera lens.

**Webvision**