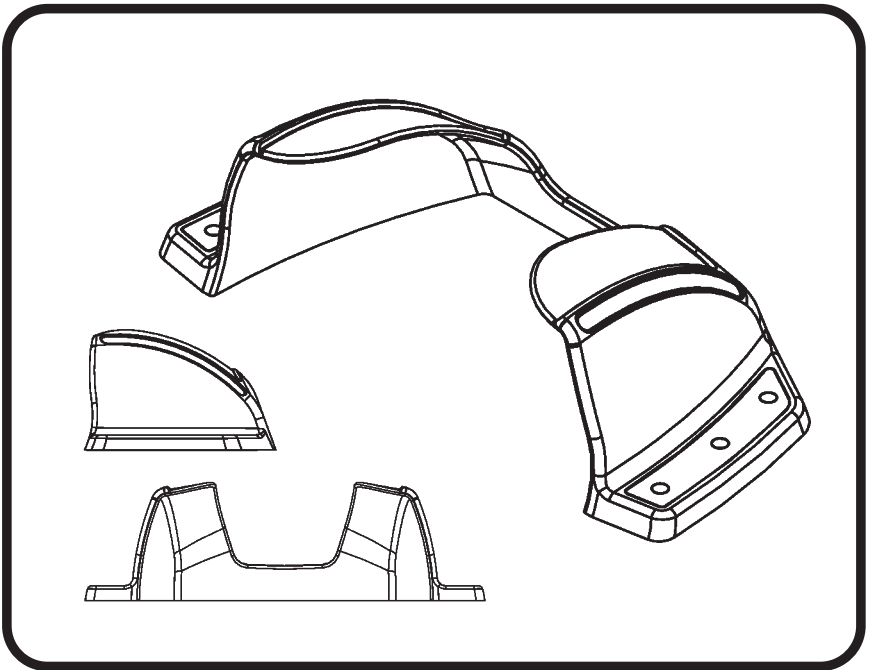


PINGuard[®] EV03

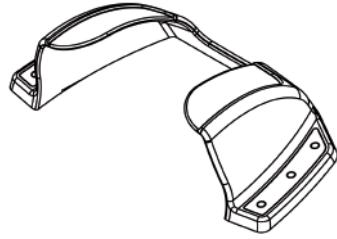
Passende Anweisungen
mit Bandzündkapsel



Lieferumfang

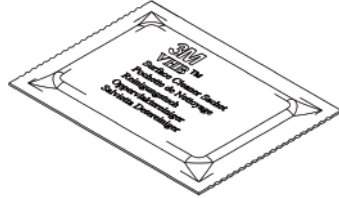
1x

EVO 3 PIN Guard®



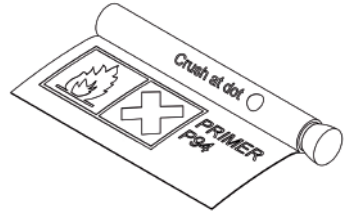
2x

Tütchen mit 3M VHB™
Reinigungsmittel



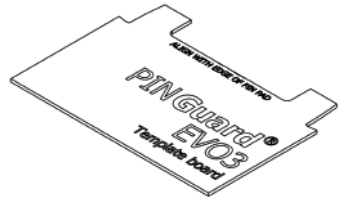
1x

3M 94 Tape
Grundierungsampullen



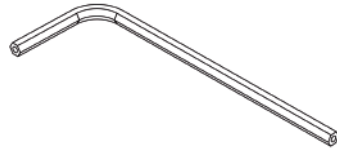
1x

Vorlage



1x

sechseckiger Security Drive
(zur Montage an der
Unterseite der Abdeckung)



1x

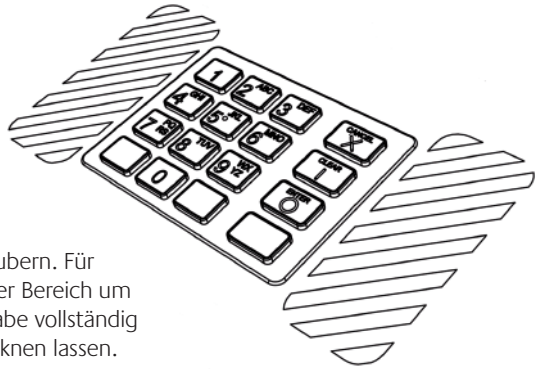
Anleitung und Datenblatt mit Materialspezifikationen

Sicherheits-Equipment wird vom Installateur bereitgestellt.

Achtung! Die Montage sollte nicht vorgenommen werden, wenn die Oberflächentemperatur weniger als 10° C beträgt.

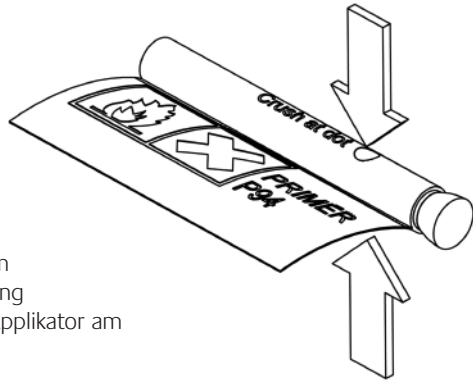
SCHRITT 1

Den abgebildeten Bereich mithilfe des beiliegenden Reinigungsmittels sorgfältig säubern. Für eine optimale Haftung muss der Bereich um das Tastenfeld für die PIN-Eingabe vollständig gesäubert sein. 5 Minuten trocknen lassen.



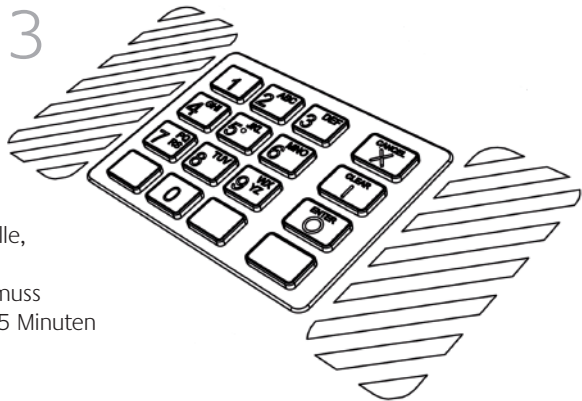
SCHRITT 2

Kräftig auf die runde schwarze Markierung in der Mitte der Grundierungsampulle drücken, um diese aufzubrechen. Die Markierung drücken, bis Flüssigkeit auf dem Applikator am Ende der Ampulle austritt.



SCHRITT 3

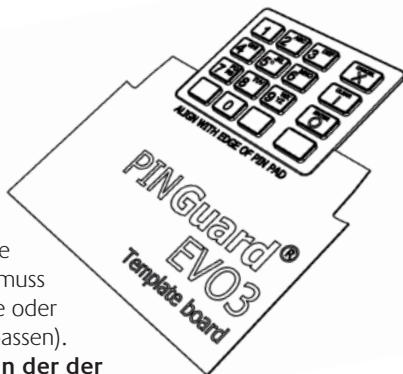
Die Grundierung auf den abgebildeten Bereich streichen. Die Stelle, an der der PIN Guard® angebracht werden soll, muss vollständig bedeckt sein. 5 Minuten trocknen lassen.



SCHRITT 4

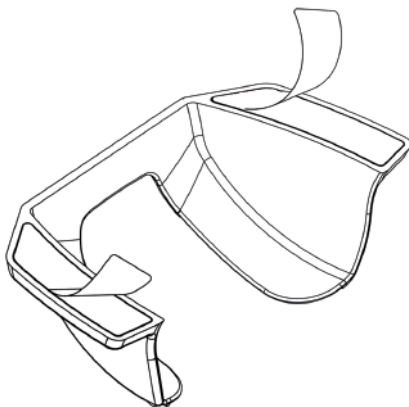
Die Vorlage wie gezeigt an der Kante des Tastenfelds für die PIN-Eingabe ausrichten (bei einigen Geldautomaten muss die Vorlage eventuell etwas weiter vorne oder hinten platziert werden, um genau zu passen).

Achten Sie darauf, dass die Stelle, an der der PIN Guard® angebracht werden soll, rundum sauber und vollständig mit Grundierung bedeckt ist!



SCHRITT 5

Schutzfilm von den Füßen des PIN Guard® abziehen.



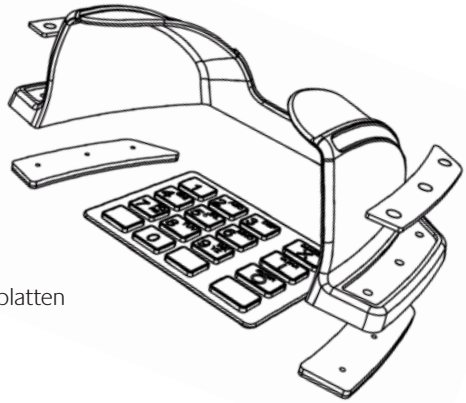
SCHRITT 6

PIN Guard® so auf dem Geldautomaten platzieren, dass die Füße wie abgebildet an der Vorlage ausgerichtet sind.



SCHRITT 7

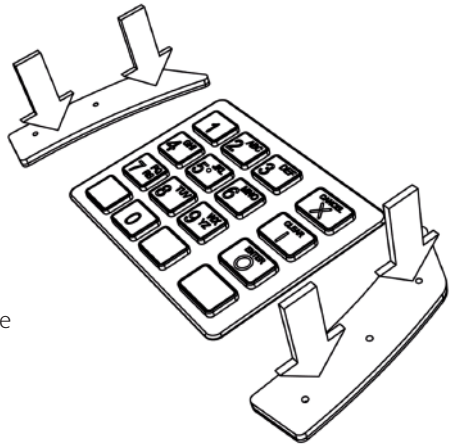
Nachdem der PIN Guard® ordnungsgemäß ausgerichtet und angebracht ist, müssen die Schrauben abgenommen werden, damit die Grundplatten sichtbar sind.



SCHRITT 8

Jeden Fuß für mindestens 2 Minuten kräftig andrücken!

Auf diese Weise werden eventuell vorhandene Luftblasen eliminiert, was die Haftung verbessert. Nach 5 Minuten ist die Klebeverbindung abgebunden.



SCHRITT 9

Mit dem Reinigungsmittel im zweiten Tüchchen den Bereich um den Sichtschutz gründlich sauber wischen, um sicherzustellen, dass alle Grundierungsrückstände restlos entfernt sind. Sichtschutz erneut anbringen und Schrauben festziehen. Hiermit ist die Installation abgeschlossen.



3M Primer 94 Klebeband Haftvermittler

PRODUKT-INFORMATION

MARCH 2003

Beschreibung

Der 3M™ Klebeband Haftvermittler 94 wurde entwickelt, um die Klebkraft der VHB™ Klebebänder mit Acrylat-Klebstoffen auf kritischen Oberflächen wesentlich zu erhöhen. Zu diesen Oberflächen zählen PE, PP, ABS, EPDM, PET/PBT Mischungen, Beton, Holz, Glas, Metall und gestrichene Metalle.

Bei Klebungen vor der *Pulverbeschichtung* keinen Primer 94 verwenden!

Die 3M Produktionsstätte ist nach ISO 9002 zertifiziert.

Anwendung

Da die Formulierungen und Oberflächenenergien von Kunststoffmaterialien sehr unterschiedlich sind, sollte die Eignung des Primers durch vorausgehende Tests ermittelt werden. Die Verträglichkeit mit Kunststoffen sollte in Vorversuchen getestet werden.

Merkmale*	94
Komponenten	Cyclohexan, Xylol, Aethanol denaturiert, Ethylbenzol, Ethylacetat, Acrylpolymer, 2,5-Furandion, Propan-2-ol
Konsistenz	flüssig
Farbe	leicht gelblich
Festkörper	ca. 6 %
Flammpunkt °C	- 20 °C
Viskosität	30 – 40 cp
Temperaturbeständigkeit	-30 °C bis + 80 °C
spezifisches Gewicht/Dichte	0,75 g/cm ³
Ergiebigkeit	ca. 15 m ² /l
Ablüßzeit	5 Min.

Verarbeitung

Oberfläche reinigen mit dem Scotch Untergrundreiniger S-151 (70 % Isopropylalkohol, 30 % destilliertes Wasser). Die Oberfläche muss sauber, d.h. staub- und fettfrei sein. Die empfohlene Verarbeitungstemperatur für Primer und Werkstoff liegt zwischen 15 °C und 25 °C. Den Primer vor Gebrauch gut schütteln. Mit Pinsel, Rollen-bürste oder Primerflasche mit Filz gleichmäßig eine dünne Schicht auf die zu verklebende Oberfläche auftragen. Je nach Temperatur, Luft-feuchte, Luftzirkulation und Porosität der Ober-fläche mindestens 5 Minuten ablüften lassen.

Reinigung

Achtung: Primer nur einmal auftragen!

Sicherheitsratschläge /Warnhinweise

Der Primer kann mit Isopropylalkohol wieder entfernt werden.

BAG T Nr. 621364
Giftklasse: 4

Leichtentzündlich. Gesundheitsschädlich beim Einatmen und bei Berührung mit der Haut. Reizt die Haut. Kann beim Verschlucken zu Lungenschädigung führen. Kann allergische Reaktionen hervorrufen. Behälter dicht geschlossen halten. Zündquellen fernhalten. Essen und Rauchen bei der Arbeit mit Klebeband Primer ist unbedingt zu unterlassen. Dampf nicht einatmen.

Nur in gut belüfteten Bereichen verwenden. Berührung mit den Augen und der Haut vermeiden. Bei Berührung mit den Augen sofort gründlich mit Wasser abspülen und Arzt konsultieren. Bei Berührung mit der Haut sofort mit viel Wasser abwaschen. Bei Verschlucken kein Erbrechen herbeiführen. Sofort ärztlichen Rat einholen und Verpackung vorzeigen.

Klebeband Primer darf nicht in die Hände von Kindern gelangen. Vor Sonnenbestrahlung und Erwärmung über 50 °C schützen.

Bitte hierzu auch die Hinweise des Sicherheitsdatenblattes berücksichtigen.

Lagerung

Unverarbeitet, 12 Monate nach Eingang beim Kunden im Originalkarton bei 50 % relativer Luftfeuchtigkeit und ca. 20 °C (+/- 5 °C) Lagertemperatur.

* Wichtiger Hinweis:

Die vorstehenden Angaben stellen unsere gegenwärtigen Erfahrungswerte dar und sind nicht in Spezifikationen zu übernehmen. Prüfen Sie bitte selbst vor Verwendung unseres Produktes, ob es sich auch im Hinblick auf mögliche anwendungswirksame Einflüsse, für den von Ihnen vorgesehenen Verwendungszweck eignet. Alle Fragen einer Gewährleistung und Haftung für dieses Produkt regeln sich nach unseren jeweils gültigen Verkaufsbedingungen, sofern nicht gesetzliche Vorschriften etwas anderes vorsehen.

3M ist ein Warenzeichen der Firma 3M.

3M

3M Deutschland GmbH
Industrie-Klebebänder,
Klebstoffe und Kennzeichnungssysteme
Carl-Schurz-Straße 1, 41453 Neuss
Telefon 0 21 31 / 14 33 30
Telefax 0 21 31 / 14 38 17

Materieles Sicherheit Leistungsblatt

3M Primer 94

Documentnummer: 06-8243-5
Versie: 13,00

Uitgiftedatum: 25/09/2006
Vervangt: 16/03/2006

1 IDENTIFICATIE VAN HET PREPARAAT EN DE ONDERNEMING

- 1.1 Identificatie van het preparaat:
3M TAPE PRIMER 94
- 1.2 Gebruik van het preparaat:
Primer voor lijm/plakband
- 1.3 3M Artikelnummer(s):
70-0160-5476-2, 70-0160-5477-0, 70-0160-5478-8
- 1.4 Identificatie van de onderneming:
3M Nederland B.V.,
Industrieweg 24,
2383 NW ZOETERWOUDE Postbus 193,
2300 AD LEIDEN,
Tel. 071-5450450 Fax 071-5450212
E-mail: innovation.nl@mmm.com
Internet: www.3m.com/nl
- 1.5 Telefoonnummer voor noodgevallen:
Ingeval van vergiftiging of (dreigende) milieuschade door dit product kan contact worden opgenomen met de afdeling Toxicologie en Milieuzaken telefoon 071-5450266, of buiten kantooruren 071-5450450. Ook kunt u contact opnemen met het Nationaal Vergiftigingen Informatie Centrum (NVIC) telefoon 030-2748888 (alleen bereikbaar voor een behandelend arts bij accidentele vergiftiging).

2 SAMENSTELLING EN INFORMATIE OVER DE BESTANDELEN

Ingredienten	CAS Nummer	Percentage
Cyclohexaan EU Nummer: EINECS 203-806-2 EU gevaarsymbolen & R-zinnen: 29e aanpassing (F,N,Xi,Xn; R:11-38-50/53-65-67) Nota: 4,6	110-82-7	45 - 50
Xyleen EU Nummer: EINECS 215-535-7 EU gevaarsymbolen & R-zinnen: EU-25e aanpassing (Xi,Xn; R:10-20-21-38) Nota: C	1330-20-7	20 - 35
Ethanol EU Nummer: EINECS 200-578-6 EU gevaarsymbolen & R-zinnen: EU-21e aanpassing (F; R:11)	64-17-5	5 - 10
Ethylbenzeen EU Nummer: EINECS 202-849-4 EU gevaarsymbolen & R-zinnen: EU-19e aanpassing (F,Xn; R:11-20)	100-41-4	3 - 7
2,5-Furandion, reactieproducten met polypropyleen, gechloreerd EU Nummer: EINECS NVT	68609-36-9	1 - 7

Ethylacetaat EU Nummer: EINECS 205-500-4 EU gevaarsymbolen & R-zinnen: eu-25e aanpassing (F,Xi; R:11-36-66-67) Nota: 6	141-78-6	1 - 5
Epoxyhars (reactieproduct bisfenol A - epichloorhydrine, MG<700) EU Nummer: NLP 500-033-5 EU gevaarsymbolen & R-zinnen: EU-29e aanpassing (N,Xi; R:36-38-43-51/53)	25068-38-6	0,1 - 1
Tolueen EU Nummer: EINECS 203-625-9 EU gevaarsymbolen & R-zinnen: EU-29e aanpassing (F,Xi,Xn; R:11-38-48/20-Repr.Cat.3;63-65-67) Nota: 4,6	108-88-3	< 0,5
Methanol EU Nummer: EINECS 200-659-6 EU gevaarsymbolen & R-zinnen: 28e aanpassing (F,T; R:11-23-24-25-39/23-39/24-39/25)	67-56-1	< 0,5

3 IDENTIFICATIE VAN DE GEVAREN

Waarschuwingzinnen:

R11	Licht ontvlambaar.
R38	Irriterend voor de huid.
R20/21	Schadelijk bij inademing en bij aanraking met de huid.
R65	Schadelijk: kan longschade veroorzaken na verslikken.
R50/53	Zeer vergiftig voor in het water levende organismen; kan in het aquatisch milieu oplange termijn schadelijke effecten veroorzaken. Bevat: Epoxyhars (reactieproduct bisfenol A - epichloorhydrine MG<700)
3M	Kan een allergische reactie veroorzaken.

4 EERSTEHULPMAATREGELEN

Oogcontact:

Ogen spoelen met grote hoeveelheden water. Indien symptomen aanhouden, een arts raadplegen

Huidcontact:

Verontreinigde kleding en schoenen uittrekken. De huid onmiddellijk met grote hoeveelheden water afspoelen. Raadpleeg een arts. Voor hergebruik verontreinigde kleding en schoenen schoonmaken.

Inhalatie:

Slachtoffer in de frisse lucht brengen. Indien klachten optreden, een arts raadplegen.

Inslikken:

Het braken niet opwekken. Onmiddellijk een arts raadplegen. Het slachtoffer twee glazen water laten drinken. Dien nooit iets via de mond toe aan een bewusteloos persoon.

5 **BRANDBESTRIJDINGSMAATREGELEN**

Geschikte blusmiddelen:

Gebruik brandblussers met klasse B brandblusmiddelen (bijv. poeder, koolzuurgas)

Niet te gebruiken blusmiddel(en):

Water

Speciale blootstellingsgevaaren:

Gesloten houders blootgesteld gedurende een brand kunnen druk opbouwen en exploderen. De dampen kunnen zich over grote afstanden op grondniveau verspreiden waarna bij het bereiken van een ontstekingsbron de vlam tot aan de bron kan terugkeren.

Beschermende uitrusting voor brandweerlieden:

Water is geen doeltreffend brandbestrijdingsmiddel; het kan aangewend worden om de houders te beschermen tegen het vuur, om te koelen en om het barsten ervan te voorkomen. Draag een gaspak met ademluchtoestel.

6 **MAATREGELEN BIJ ACCIDENTEEL VRIJKOMEN VAN HET PREPARAAT**

6.1 Persoonlijke voorzorgsmaatregelen:

Raadpleeg rubriek 8 van dit veiligheidsinformatieblad voor informatie betreffende de ademhalingsbescherming, ventilatie en persoonlijke beschermingsmiddelen.

6.2 Milieuvorzorgsmaatregelen:

Bij grote lekken, de afvoerbuizen bedekken en dijken bouwen om te voorkomen dat het oplosmiddel het rioleringsstelsel binnenkomt of in watermassa's loopt. Het gemorst product bedekken met een anorganische absorberende stof. Houder goed afsluiten. De ruimte ontruimen en onbeschermd personeel verwijderen. Alle ontstekingsbronnen doven. De ruimte beluchten. Bij grote lekken of lekken in een besloten ruimte, zorgen voor mechanische ventilatie zodat de dampen kunnen dispergeren of ontsnappen. Waarschuwing: een motor kan een ontstekingsbron zijn en kan ervoor zorgen dat brandbare gassen of dampen in het gebied waar gemorst is, gaan branden of ontploffen. Het lek indijken. Het lek bedekken met Light Water Brand ATC schuim of een soortgelijk product (voor verdere informatie betreffende het gebruik van ATC schuim: de technische informatie van 3M Fire Protection Systems raadplegen). N.B. door een absorberend materiaal toe te voegen verdwijnen de gevaren voor toxiciteit, corrosiviteit of brandbaarheid niet. Verzamelen met vonkvrij gereedschap. De resten verwijderen met een geschikt oplosmiddel uitgezocht door een bevoegd persoon. De ruimte ventileren met verse lucht. Lees en volg de veiligheidsinstructies op het label van het oplosmiddel en het veiligheidsblad. Verzamel de overgebleven resten die een oplossing bevatten. In metalen houder plaatsen. Verwijder het verzamelde materiaal zo snel mogelijk.

7 **HANTERING EN OPSLAG**

7.1 Hantering:

Niet eten, drinken of roken tijdens het gebruik van dit product. Houder goed gesloten houden. Het inademen van dampen, nevels en spuitnevels vermijden. Voorkom oogcontact met dampen, nevels en sproeienevels. De dampen kunnen spontaan ontvlammen en exploderen. Om hoge gasconcentraties te vermijden deuren en vensters openen. De gasconcentratie beneden de aanbevolen blootstellingsgrens houden. Uitsluitend gebruiken met aangepaste ventilatie. Bij gebrekkige ventilatie kunnen de dampen zich ophopen in laag gelegen ruimten. Verwijderd houden van warmte, vonken en open vuur. Niet roken en lucifers, aanstekers, enz niet bedienen.

Voorkoming van brand:

Tijdens overgieten de houder zorgvuldig aarden. Draag antistatische of geaarde schoenen. Niet roken tijdens gebruik van dit materiaal. Licht ontvlambare vloeistof/damp.

Voorkoming van ontploffingen:

Verwijderd houden van warmte, vonken en open vuur. Voorkoming van statische elektriciteit: Statische elektriciteit vermijden.

Opslag:

Te vermijden stoffen/omstandigheden:

Verwijderd van warmte bewaren.

Ventilatie:

Verpakking in goed geventileerde ruimte bewaren.

8 MAATREGELEN TER BEHEERSING VAN BLOOTSTELLING/PERSONLIJKE BESCHERMING

Technische maatregelen:

Uitsluitend gebruiken met geschikte plaatselijke afzuiging. Zorgen voor een geschikte plaatselijke afzuiging boven open houders. Gebruiken in goed geventileerde ruimten. Gebruik algemene ventilatie en/of plaatselijke afzuiging om de in de lucht aanwezige deeltjes beneden de beroepsmatige blootstellingslimieten te houden en/of controle over nevel, damp of spray. Bij gebrekkige plaatselijke afzuiging, een geschikt ademhalingsbeschermingsmiddel gebruiken.

Blootstellingsgrenswaarden:

Voor een of meerdere bestanddelen van dit preparaat, welke zijn vermeld in rubriek 2, is de MAC-waarde niet vastgesteld. Voor het(de) hierna genoemd(e) bestandde(e)l(en) is de MAC-waarde wel vastgesteld.

Cyclohexaan (110-82-7)

MAC-waarde TGG: 875 mg/m³ 250 ppm

Xyleen (1330-20-7)

MAC-waarde TGG: 210 mg/m³ 50 ppm

Huidopname: H

Ethanol (64-17-5)

MAC-waarde TGG: 1000 mg/m³ 500 ppm

Ethylbenzeen (100-41-4)

MAC-waarde TGG: 215 mg/m³ 50 ppm

Huidopname: H

Ethylacetaat (141-78-6)

MAC-waarde TGG: 550 mg/m³ 150 ppm

MAC-waarde TGG (15 min): 1100 mg/m³ 300 ppm

Tolueen (108-88-3)

MAC-waarde TGG:

150 mg/m³ 40 ppm

Methanol (67-56-1)

MAC-waarde TGG: 260 mg/m³ 200 ppm

Huidopname: H

Beheersing van blootstelling:

Ademhalingswegen:

Het inademen van dampen, nevels en spuitnevels vermijden. Selecteer een van de hiernagenoemde goedgekeurde beschermingsmiddelen rekening houdende met de hoeveelheid aanwezige contaminerende stof en conform de geldende wetgevingen: Half/volgelaatsmasker met filters tegen organische dampen. Raadpleeg ingeval van twijfel uw leidinggevende/veiligheidskundige of 3M Nederland B.V. voor technische ondersteuning bij de keuze van een juiste ademhalingsbescherming: tel. 071- 5 450 327.

Inslikken:

Niet eten, drinken of roken tijdens het gebruik van dit product. Buiten bereik van kinderen bewaren.

Handen:

Aanbevolen wordt handschoenen te gebruiken, gemaakt van onderstaand materiaal: Polyvinylalcohol Viton (fluorelastomeer)

Ogen:

Voorkom oogcontact met dampen, nevels en sproeinevels. Om aanraking met de ogen te vermijden, de volgende beschermingsmiddelen dragen, indien nodig tezamen met andere: Draag een goedgekeurde veiligheidsbril (al of niet met zijkapjes).

Huid:

9 FYSISCHE EN CHEMISCHE EIGENSCHAPPEN

Fysische toestand, kleur en geur:	Amberkleurige vloeistof met oplosmiddelengeur.
pH-waarde:	+/- 5,5
Kookpunt/kooktraject:	76,67 - 137,78
°C Vlampunt:	+/- -20,0 °C OC
Dampspanning:	+/- 68 mmHg bij 25 graden C
Relatieve dichtheid:	+/- 0,82
Oplosbaarheid:	+/- 10 %
LEL:	+/- 1 %
UEL:	+/- 6 %
Viscositeit:	30 - 40 centipoise
Dampdichtheid:	+/- 0,0043 g/ml bij 100 graden C
Verdampingssnelheid:	+/- 6,4
Smeltpunt/smeltraject:	n.v.t.
Zelfontbranding:	niet vastgesteld
Vluchtige organische stoffen:	+/- 750 g/l

10 STABILITEIT EN REACTIVITEIT

Stabiliteit en gevaarlijke reacties:

Stabiel. Gevaarlijke polymerisatie komt niet voor.

Te vermijden stoffen:

Warmte

Vonken en/of vlammen.

Gevaarlijke ontledingsproducten:

Koolmonoxide bij verbranding.

Kooldioxide bij verbranding.

Chloorwaterstof bij verbranding

11 TOXICOLOGISCHE INFORMATIE

11.1 Effecten en symptomen na inhalatie:

Kan na inademing worden geabsorbeerd en daardoor schadelijke effecten veroorzaken in het doelorgaan. Irritatie van de ademhalingswegen. Symptomen kunnen omvatten: hoesten, niezen, loopneus, hoofdpijn, heesheid en neus- en keelpijn.

Effecten en symptomen na inslikken:

Kan na inslikken opgenomen worden door het lichaam en nadelige gezondheidseffecten veroorzaken in het doelorgaan. Irritatie van de maag-darm: symptomen kunnen omvatten: buikpijn, last van de maag, misselijkheid, overgeven en diarree. Aspiratiepneumonie: het inademen van vloeistof of dampen kan symptomen veroorzaken van hoest, moeilijke ademhaling, piepende ademhaling, longontsteking en ophoesten van bloed, met mogelijk dodelijk gevolg.

Effecten en symptomen na contact met de huid:

Huidresorptie in schadelijke hoeveelheden mogelijk. Huidirritatie (matig); symptomen kunnen omvatten: roodheid, zwelling, jeuk en droge huid. Een langdurige of herhaaldelijke blootstelling kan volgende symptomen veroorzaken: Contactallergie; symptomen kunnen omvatten: roodheid, zwelling, blaarvorming en jeuk.

Effecten en symptomen na contact met de ogen:

Matige oogirritatie; symptomen kunnen omvatten: roodheid, zwelling, pijn, tranende ogen en troebel zicht.

Kankerverwekkende werking:

Bevat een chemische stof of chemische stoffen die kanker kunnen veroorzaken.

WAARSCHUWING: Dit product bevat ethanol. In de IARC publicatie Monograph No. 44, getiteld, 'Alcohol Drinking', werd de carcinogeniciteit van ethanol onderzocht gebaseerd op een chronische blootstelling aan ethanol door menselijke consumptie van alcoholische dranken. Dit is geen verwacht effect bij het voorziene gebruik van dit product.

Toxische effecten op de reproductie:

Bevat chemische stof(fen) die geboortefwijkingen of schade bij voortplanting kunnen veroorzaken.

Andere effecten/gegevens:

Depressie van het centraal zenuwstelsel: tekenen/symptomen kunnen omvatten: hoofdpijn, duizeligheid, slaperigheid, coordinatiestoornissen, misselijkheid, vertraagd reactievermogen, moeilijk spreken en bewusteloosheid. Een langdurige of herhaaldelijke blootstelling kan volgende symptomen veroorzaken:

Leverbeschadiging: tekenen/symptomen kunnen omvatten: verminderde eetlust, gewichtsverlies, moeheid, zwakte, gevoelige buik en gele huidskleur. Effecten op de nieren/blaa: symptomen kunnen omvatten: verandering in de urineproductie, buikpijn of lage rugpijn, verhoogd proteïnegehalte in de urine, verhoogd bloedureumstikstofgehalte, bloed in de urine, pijn bij het plassen

12 MILIEU-INFORMATIE

Ecotoxiciteit:

Niet vastgesteld.

Andere schadelijke effecten:

Bij gebruik van dit product of tijdens enig andere toepassing, wordt uitstoot van vluchtige organische stoffen (VOS) in de atmosfeer verwacht. Regelgeving kan een restrictie opleggen voor wat betreft de uitstoot van VOS, omdat dit bijdraagt tot de vorming van ozon en smog. Regelgeving voor VOS verschillen. Door het ontstaan van smog en andere impacts, moet het vrijkomen door verdamping of het vrijkomen op een andere manier tot het absolute minimum worden beperkt.

Speciale vermeldingen 2001/58/EC:

Een of meerdere ingrediënten van dit product hebben overbekende of voorspelbare milieugevaren, maar een conservatieve test geeft een laag milieurisico aan. Een juist gebruik en verwijdering zullen voorkomen, dat de milieugevaarlijke ingrediënten in die hoeveelheden in het milieu komen, waardoor nadelige milieu-effecten zouden kunnen ontstaan. Behandeling van dit product volgens de aanbevelingen is belangrijk om lozing in het milieu tot een minimum te beperken. Het wordt aangeraden om de milieuinformatie in deze rubriek wordt gebruikt als hulp bij het vaststellen van een geschikte handelwijze van dit product voor uw gebruikstoepassing.

13 INSTRUCTIES VOOR VERWIJDERING

Omschrijving:

Primer voor lijm/plakband

Afvalverwerkingsmethoden:

Verbranden in een vergunninghoudende installatie voor gevaarlijke afvalstoffen.

Als een alternatief voor vernietiging dit product inleveren bij een inzamelpunt voor milieugevaarlijk afval. De verbrandingsproducten bevatten HCl.

Productverpakking:

Zie "Product zoals verkocht". De houders niet doorboren of verbranden.

14 INFORMATIE MET BETREKKING TOT HET VERVOER

Overige informatie met betrekking tot het vervoer:

Raadpleeg de bijgevoegde lijst. Indien de lijst ontbreekt kan contact opgenomen worden met de afdeling Toxicologie & Milieuzaken van 3M Nederland B.V. (071-5450266 of fax: 071-5450353) voor het verkrijgen van de informatie.

15 WETTELIJK VERPLICHTE INFORMATIE

Afleveringsetikettering Gevaarssymbolen:

F	Licht ontvlambaar
Xn	Schadelijk
N	Milieugevaarlijk

Waarschuwingzinnen:

R11	Licht ontvlambaar.
R38	Irriterend voor de huid.
R20/21	Schadelijk bij inademing en bij aanraking met de huid.
R65	Schadelijk: kan longschade veroorzaken na verslikken.
R50/53	Zeer vergiftig voor in het water levende organismen; kan in het aquatisch milieu op lange termijn schadelijke effecten veroorzaken.

Bevat:

Epoxyhars

(reactieproduct bisfenol

A - epichloorhydrine MG<700)

3M

Kan een allergische reactie veroorzaken.

Veiligheidsaanbevelingen:

S16	Verwijderd houden van ontstekingsbronnen. Niet roken.
S51	Uitsluitend op goed geventileerde plaatsen gebruiken.
S23A	Damp niet inademen.
S24/25	Aanraking met de ogen en de huid vermijden.
S36/37	Draag geschikte handschoenen en beschermende kleding.
S26	Bij aanraking met de ogen onmiddellijk met overvloedig water afspoelen en deskundig medisch advies inwinnen.
S28B	Na aanraking met de huid onmiddellijk wassen met veel water.
S62	Bij inslikken niet het braken opwekken; direct een arts raadplegen en de verpakking of het etiket tonen.
S60	Deze stof en de verpakking als gevaarlijk afval afvoeren.
S61	Voorkom lozing in het milieu. Vraag om speciale instructies/veiligheidskaart.
3M	Bevat epoxyharsen. Zie hiervoor informatie die door de fabrikant wordt verstrekt.

Bevat:

Cyclohexaan;

Xyleen

Overige opmerkingen:

Voor houders <=125ml worden symbolen F, Xn, N,

R-zinnen R20/21-65-1100-3109

en S-zinnen S36/37-62-2055 toegepast.

Certificeringen:
Alle stoffen van het preparaat zijn gecontroleerd op de EINECS of ELINCS.

16 OVERIGE INFORMATIE

Lijst van volledige R-zinnen:

- R10 Ontvlambaar.
R11 Licht ontvlambaar.
R20 Schadelijk bij inademing.
R21 Schadelijk bij aanraking met de huid.
R23 Vergiftig bij inademing.
R24 Vergiftig bij aanraking met de huid.
R25 Vergiftig bij opname door de mond.
R36 Irriterend voor de ogen.
R38 Irriterend voor de huid.
R39 Gevaar voor ernstige onherstelbare effecten.
R43 Kan overgevoeligheid veroorzaken bij contact met de huid.
R48 Gevaar voor ernstige schade aan de gezondheid bij langdurige blootstelling.
R50 Zeer vergiftig voor in het water levende organismen.
R51 Vergiftig voor in het water levende organismen.
R53 Kan in het aquatisch milieu op lange termijn schadelijke effecten veroorzaken.
R63 Mogelijk gevaar voor beschadiging van het ongeboren kind.
R65 Schadelijk: kan longschade veroorzaken na verslikken.
R66 Herhaalde blootstelling kan een droge of een gebarsten huid veroorzaken.
R67 Dampen kunnen slaperigheid en duizeligheid veroorzaken.

Gebruiksbeperkingen:

Uitsluitend bedoeld voor industrieel/professioneel gebruik.

Reden voor herziening:

Uitgifte vib op basis van Richtlijn 93/112/EG.

06/12/00: Rubr. 15 (bl)

19/12/00: Product id nrs. toegevoegd (bl)

12/03/01: Rubr. 2 en 9 (mv)

19/07/01: Rubr. 2 en 15 (mv)

28/03/02: Rubr. 2 en 4 t/m 11; product id nr. verwijderd (mv)

17/05/02: Rubr. 2, 4 en 5; product id nr. toegevoegd (bl)

23/07/02: Rubr. 4 en 9 (mv) 26/09/02: Rubr. 9 en 11 (mv)

07/08/03: Rubr. 6, 9 en 13 (bl)

11/03/04: Rubr. 2, 5, 6, 9 en 10 (mv) Uitgifte vib op basis van Richtlijn 2001/58/EG.

09/11/04: Rubr. 2, 8 en 13 (bl)

05/09/05: Rubr. 2, 7, 8, 11, 15 en 16 (mv)

01/11/05: Rubr. 12 en 15 (bl)

16/03/06: Engelse vertaling aangepast (bl)

25/09/06: Rubr. 7 en 8 (mv)

Dit veiligheidsinformatieblad is met uiterste zorgvuldigheid opgesteld aan de hand van de op het moment van uitgifte bekende gegevens met betrekking tot het veilig gebruik van dit product onder normale omstandigheden. 3M is niet aansprakelijk voor enige directe of indirecte schade, die het gevolg is van onjuist gebruik van dit product.

Materieelles Sicherheit Leistungsblatt

3M VHB Surface Cleaner

Documentnummer: 18-6943-7

Versie: 8.01

Uitgiftedatum: 25/01/2007

Vervangt: 25/01/2007

1 IDENTIFICATIE VAN HET PREPARAAT EN DE ONDERNEMING

- 1.1 Identificatie van het preparaat:
3M VHB SURFACE CLEANER
- 1.2 Gebruik van het preparaat:
Reinigingsmiddel
- 1.3 3M Artikelnummer(s):
DT-2729-9063-1
- 1.4 Identificatie van de onderneming:
3M Nederland B.V.,
Industrieweg 24,
2383 NW ZOETERWOUDE Postbus 193,
2300 AD LEIDEN,
Tel. 071-5450450
Fax 071-5450212
E-mail: innovation.nl@mmm.com
Internet: www.3m.com/nl
- 1.5 Telefoonnummer voor noodgevallen:
Ingeval van vergiftiging of (dreigende) milieuschade door dit product kan contact worden opgenomen met de afdeling Toxicologie en Milieuzaken telefoon 071-5450266, of buiten kantooruren 071-5450450. Ook kunt u contact opnemen met het Nationaal Vergiftigingen Informatie Centrum (NVIC) telefoon 030-2748888 (alleen bereikbaar voor een behandelend arts bij accidentele vergiftiging).

2 SAMENSTELLING EN INFORMATIE OVER DE BESTANDDELEN

Ingredienten	CAS Nummer	Percentage
Propaan-2-ol	67-63-0	90 - 100
EU gevaarsymbolen & R-zinnen: EU-26e aanpassing (F,Xi; R:11-36-67) Nota: 6 EU Nummer: EINECS 200-661-7		
Water	7732-18-5	< 10
EU Nummer: EINECS 231-791-2		

3 IDENTIFICATIE VAN DE GEVAREN

Waarschuwingszinnen:
R11 Licht ontvlambaar.
R36 Irriterend voor de ogen.
R67 Dampen kunnen slaperigheid en duizeligheid veroorzaken.

4 EERSTEHULPMAATREGELEN

Oogcontact:
Ogen spoelen met grote hoeveelheden water. Indien symptomen aanhouden, een arts raadplegen

Huidcontact:
De blootgestelde huid wassen met zeep en water. Indien klachten optreden, een arts raadplegen.

Inhalatie:

Slachtoffer in de frisse lucht brengen. Indien klachten optreden, een arts raadplegen.

Inslikken:

GEEN braken opwekken, tenzij op advies van een arts. Het slachtoffer twee glazen water laten drinken. Dien nooit iets via de mond toe aan een bewusteloos persoon. Raadpleeg een arts.

5 **BRANDBESTRIJDINGSMAATREGELEN**

Geschikte blusmiddelen:

Gebruik brandblussers met klasse B brandblusmiddelen (bijv. poeder, koolzuurgas)

Niet te gebruiken blusmiddel(en):

Water

Speciale blootstellingsgevaaren:

Gesloten houders blootgesteld gedurende een brand kunnen druk opbouwen en exploderen. De dampen kunnen zich over grote afstanden op grondniveau verspreiden waarna bij het bereiken van een ontstekingsbron de vlam tot aan de bron kan terugkeren.

Ongebruikelijke vuur/explosiegevaaren:

Ontvlambare vloeistof.

Beschermende uitrusting voor brandweerlieden:

Water is geen doeltreffend brandbestrijdingsmiddel; het kan aangewend worden om de houders te beschermen tegen het vuur, om te koelen en om het barsten ervan te voorkomen. Draag een gaspak met ademluchtoestel.

6 **MAATREGELEN BIJ ACCIDENTEEL VRIJKOMEN VAN HET PREPARAAT**

Persoonlijke voorzorgsmaatregelen:

Raadpleeg rubriek 8 van dit veiligheidsinformatieblad voor informatie betreffende de ademhalingsbescherming, ventilatie en persoonlijke beschermingsmiddelen.

Milieuvoorzorgsmaatregelen:

Bij grote lekken, de afvoerbuizen bedekken en dijken bouwen om te voorkomen dat het oplosmiddel het rioleringsstelsel binnenkomt of in watermassa's loopt. Het gemorst product bedekken met een anorganische absorberende stof. Houder goed afsluiten. De ruimte ontruimen en onbeschermd personeel verwijderen. Alle ontstekingsbronnen doven. De ruimte beluchten. Bij grote lekken of lekken in een besloten ruimte, zorgen voor mechanische ventilatie zodat de dampen kunnen dispergeren of ontsnappen. Waarschuwing: een motor kan een ontstekingsbron zijn en kan ervoor zorgen dat brandbare gassen of dampen in het gebied waar gemorst is, gaan branden of ontploffen. Het lek indijken. Het lek bedekken met Light Water Brand AFFF schuim of een soortgelijk product (voor verdere informatie betreffende het gebruik van AFFF schuim: de technische informatie van 3M Fire Protection Systems raadplegen). N.B. door een absorberend materiaal toe te voegen verdwijnen de gevaren voor toxiciteit, corrosiviteit of brandbaarheid niet. Verzamelen met vonkvrij gereedschap. Resten schoonmaken met reinigingsmiddel en water. Verzamel de overgebleven resten die een oplossing bevatten. Opbergen in een goedgekeurde metalen houder en afsluiten. Verwijder het verzamelde materiaal zo snel mogelijk.

7 **HANTERING EN OPSLAG**

Hantering:

Niet eten, drinken of roken tijdens het gebruik van dit product. Houder goed gesloten houden. Het inademen van dampen, nevels en spuitnevels vermijden. Voorkom oogcontact met dampen, nevels en sproeinevels. Uitsluitend voor industrieel of professioneel gebruik. Dampen niet inademen. Contact met oxidatiemiddelen vermijden.

Voorkoming van brand:
Tijdens overgieten de houder zorgvuldig aarden. Draag antistatische of gearde schoenen. Niet roken tijdens gebruik van dit materiaal.
Voorkoming van ontploffingen:
Verwijderd houden van warmte, vonken en open vuur.
Voorkoming van statische elektriciteit: Statische elektriciteit vermijden.
Opslag:
Te vermijden stoffen/omstandigheden:
Verwijderd van zuren bewaren. Verwijderd van warmte bewaren. Verwijderd van zonlicht bewaren. Niet in de buurt van een oxidatiemiddel opslaan.

8 MAATREGELEN TER BEHEERSING VAN BLOOTSTELLING/PERSOONLIJKE BESCHERMING

Technische maatregelen:
Uitsluitend gebruiken met geschikte plaatselijke afzuiging.
Blootstellingsgrenswaarden:
Propaan-2-ol (67-63-0)
MAC-waarde TGG: 650 mg/m³ 250 ppm
Beheersing van blootstelling:
Ademhalingswegen:
Het inademen van dampen, nevels en spuitnevels vermijden. Selecteer een van de hiernagevoemde goedgekeurde beschermingsmiddelen rekening houdende met de hoeveelheid aanwezige contaminerende stof en conform de geldende wetgevingen: Half/volgelaatsmasker met filters tegen organische dampen.
Raadpleeg ingeval van twijfel uw leidinggevende/veiligheidskundige of 3M Nederland B.V. voor technische ondersteuning bij de keuze van een juiste ademhalingsbescherming: tel. 071- 5 450 327.
Inslikken:
Niet eten, drinken of roken tijdens het gebruik van dit product.
Handen:
Aanbevolen wordt handschoenen te gebruiken, gemaakt van onderstaand materiaal: Nitrilrubber
Ogen:
Voorkom oogcontact met dampen, nevels en sproeinevels. Om aanraking met de ogen te vermijden, de volgende beschermingsmiddelen dragen, indien nodig tezamen met andere: Draag een goedgekeurde veiligheidsbril (al of niet met zijkapjes).
Huid:
Langdurige of herhaaldelijke aanraking met de huid vermijden.

9 FYSISCHE EN CHEMISCHE EIGENSCHAPPEN

Fysische toestand, kleur en geur: Kleurloze, heldere vloeistof met een lage viscositeit en alcoholgeur.

pH-waarde:	n.v.t.
Kookpunt/kooktraject:	= 82,4 °C
Vlampunt:	= 12 °C
Dampspanning:	niet vastgesteld
Relatieve dichtheid:	0,871 - 0,882
Oplosbaarheid:	100%
LEL:	= 2 vol %
UEL:	= 12,7 vol %
Dampdichtheid:	= 2,07
Smeltpunt/smelttraject:	n.v.t.
Zelfontbranding:	= 425 °C
Vluchtige organische stoffen:	= 784 g/l

10 STABILITEIT EN REACTIVITEIT

Stabiliteit en gevaarlijke reacties:
Stabiel. Gevaarlijke polymerisatie komt niet voor.
Te vermijden stoffen:
Vonken en/of vlammen.
Warmte Sterk oxiderende stoffen
Gevaarlijke ontledingsproducten:
Koolmonoxide bij verbranding.
Kooldioxide bij verbranding.

11 TOXICOLOGISCHE INFORMATIE

Effecten en symptomen na inhalatie:
Kan na inademing worden geabsorbeerd en daardoor schadelijke effecten veroorzaken in het doelorgaan. Irritatie van de ademhalingswegen. Symptomen kunnen omvatten: hoesten, niezen, loopneus, hoofdpijn, heesheid en neus- en keelpijn.
Effecten en symptomen na inslikken: Kan na inslikken opgenomen worden door het lichaam en nadelige gezondheidseffecten veroorzaken in het doelorgaan. Irritatie van de maag-darm: symptomen kunnen omvatten: buikpijn, last van de maag, misselijkheid, overgeven en diarree.
Effecten en symptomen na contact met de huid: Huidcontact tijdens gebruik van dit product zal naar verwachting niet leiden tot irritatie van enige betekenis. Een langdurige of herhaaldelijke blootstelling kan volgende symptomen veroorzaken:
Effecten op de huid: Tekenen/symptomen kunnen omvatten plaatselijke roodheid, jeuken, uitdroging en barsten van de huid.
Effecten en symptomen na contact met de ogen: Matige oogirritatie; symptomen kunnen omvatten: roodheid, zwelling, pijn, tranende ogen en troebel zicht.
Andere effecten/gegevens: Depressie van het centraal zenuwstelsel: tekenen/symptomen kunnen omvatten: hoofdpijn, duizeligheid, slaperigheid, coordinatiestoornissen, misselijkheid, vertraagd reactievermogen, moeilijk spreken en bewusteloosheid.

12 MILIEU-INFORMATIE

Andere schadelijke effecten:
Bij gebruik van dit product of tijdens enig andere toepassing, wordt uitstoot van vluchtige organische stoffen (VOS) in de atmosfeer verwacht. Regelgeving kan een restrictie opleggen voor wat betreft de uitstoot van VOS, omdat dit bijdraagt tot de vorming van ozon en smog. Regelgeving voor VOS verschillen. Door het ontstaan van smog en andere impacts, moet het vrijkomen door verdamping of het vrijkomen op een andere manier tot het absolute minimum worden beperkt.
Speciale vermeldingen 2001/58/EC:
Een conservatieve benadering geeft aan, dat dit product een laag milieurisico heeft. Van componenten die door gebruik en vernietiging in het milieu vrijkomen, wordt verwacht dat zij een minimale impact hebben op het milieu.

13 INSTRUCTIES VOOR VERWIJDERING

Omschrijving:
Reinigingsmiddel voor het aanbrengen van verbindingsplakband.
Afalverwerkingsmethoden:
Verbranden in een vergunninghoudende installatie voor gevaarlijke afvalstoffen. Als een alternatief voor vernietiging dit product inleveren bij een inzamelpunt voor milieugevaarlijk afval.
Productverpakking:
Zie "Product zoals verkocht". Indien leeg en gereinigd: geen gevaarlijke afvalstof.

Mogelijk hergebruik:
Indien mogelijk het oplosmiddel hergebruiken.

14 INFORMATIE MET BETREKKING TOT HET VERVOER

Overige informatie met betrekking tot het vervoer:
Raadpleeg de bijgevoegde lijst. Indien de lijst ontbreekt kan contact opgenomen worden met de afdeling Toxicologie & Milieuzaken van 3M Nederland B.V. (071-5450266 of fax: 071-5450353) voor het verkrijgen van de informatie.

15 WETTELIJK VERPLICHTE INFORMATIE

Afleveringsetikettering Gevaarsymbolen:

FLicht ontvlambaar

Xi Irriterend

Waarschuwingzinnen:

R11 Licht ontvlambaar.

R36 Irriterend voor de ogen.

R67 Dampen kunnen slaperigheid en duizeligheid veroorzaken.

Veiligheidsaanbevelingen:

S14C Verwijderd houden van oxiderende en reducerende stoffen, katalysatoren en ontvlambare stoffen.

S15 Verwijderd houden van warmte.

S16 Verwijderd houden van ontstekingsbronnen. Niet roken.

S26 Bij aanraking met de ogen onmiddellijk met overvloedig water afspoelen en deskundig medisch advies inwinnen.

S51 Uitsluitend op goed geventileerde plaatsen gebruiken.

S23A Damp niet inademen.

S24/25 Aanraking met de ogen en de huid vermijden.

S28A Na aanraking met de huid onmiddellijk wassen met veel water en zeep.

Bevat:

Propaan-2-ol

16 OVERIGE INFORMATIE

Lijst van volledige R-zinnen:

R11 Licht ontvlambaar.

R36 Irriterend voor de ogen.

R67 Dampen kunnen slaperigheid en duizeligheid veroorzaken.

Gebruiksbeperkingen:

Uitsluitend bedoeld voor industrieel/professioneel gebruik.

Reden voor herziening:

Uitgifte vib op basis van Richtlijn 93/112/EG.

24/05/04: Rubr. 5, 6, 7, 10, 11 en 13 (mv)

Uitgifte vib op basis van Richtlijn 2001/58/EG.

19/08/04: Rubr. 2 (bl)

22/12/05: Rubr. 10 (mv)

28/07/06: Rubr. 7 (bl)

17/10/06: Rubr. 2 en 8 (bl)

13/11/06: Rubr. 4, 5, 7, 8 en 11 (bl)

25/01/07: Rubr. 2 en 9 (mv)

Dit veiligheidsinformatieblad is met uiterste zorgvuldigheid opgesteld aan de hand van de op het moment van uitgifte bekende gegevens met betrekking tot het veilig gebruik van dit product onder normale omstandigheden. 3M is niet aansprakelijk voor enige directe of indirecte schade, die het gevolg is van onjuist gebruik van dit product.

