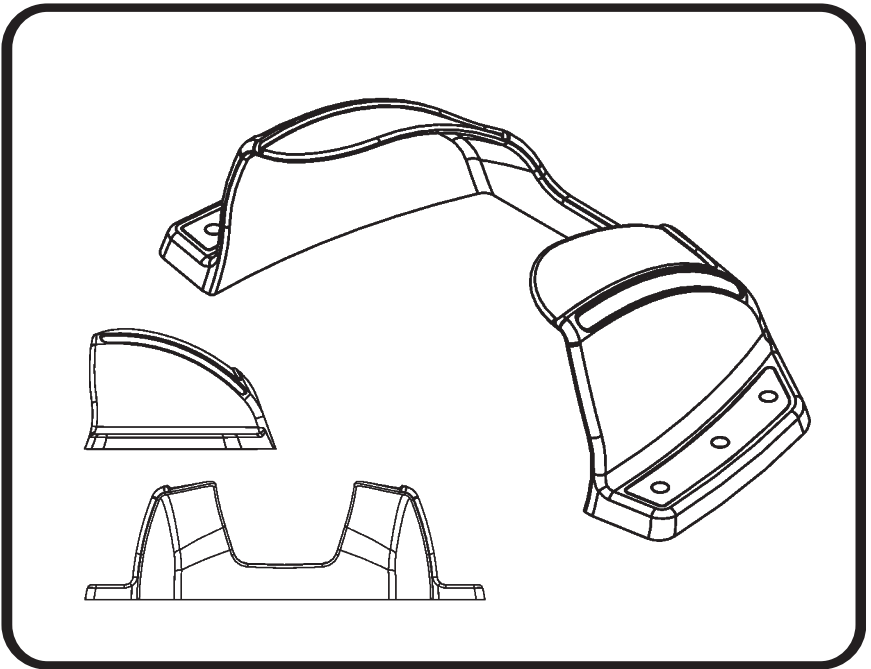


PINGuard[®] EV03

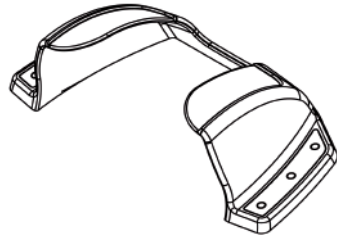
De Instructies van de
montage met bandinleiding



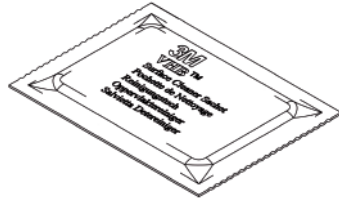
Inhoud

1x

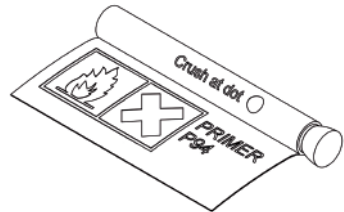
EVO 3 PIN Guard®



2x

3M VHB™ zakje
oppervlaktereiniger

1x

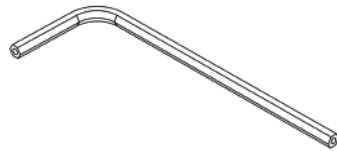
3M 94 ampullen
Tape Primer

1x

Sjabloonkaart



1x

Hexagonaal
beveiligingsstation
(bevestigd aan onderzijde
deksel van doos)

1x

Handleiding en technische specificatie

Alle beveiligingsapparatuur door installateur te leveren

Let op! Niet aanbrengen wanneer oppervlaktetemperatuur lager dan 10°C is

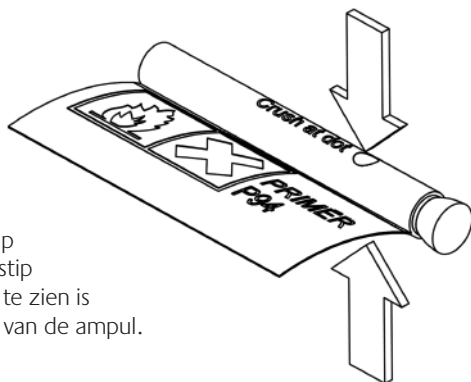
STAP 1

Reinig het aangegeven gebied grondig met behulp van het bijgeleverde zakje oppervlaktereiniger. Het gebied rond het toetsenbord moet volledig schoon zijn voor een goede hechting. Vijf minuten laten drogen.



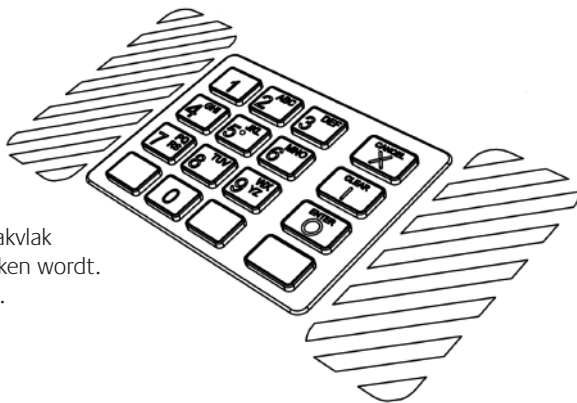
STAP 2

Breek de ampul met primer open door stevig op de zwarte stip in het midden te drukken. Op de stip blijven drukken totdat er vloeistof te zien is op de applicator aan het uiteinde van de ampul.



STAP 3

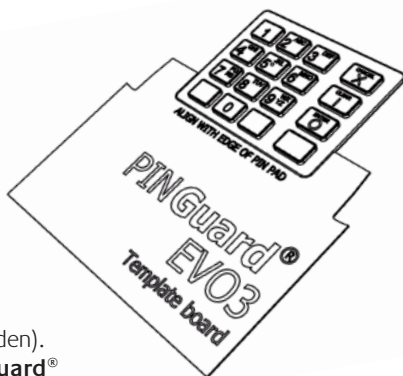
Breng de primer op het aangetoonde gebied aan. Zorg dat het hele raakvlak van de PIN Guard® bestreken wordt. Vijf minuten laten drogen.



STAP 4

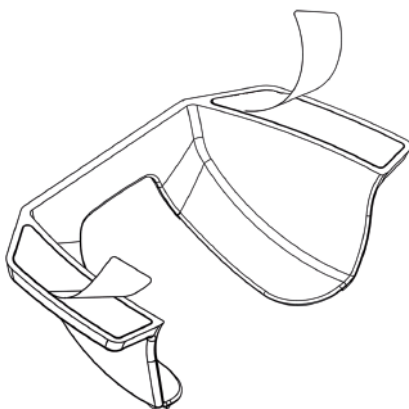
Leg de sjabloonkaart tegen de rand van het toetsbord zoals aangegeven (het kan zijn dat de kaart voor sommige ATM-modellen iets naar voren of achteren geschoven moet worden).

Zorg dat het raakvlak van de PIN Guard® helemaal schoon en volledig met primer bestreken is!



STAP 5

Haal de tape van de voetjes van de PIN Guard®



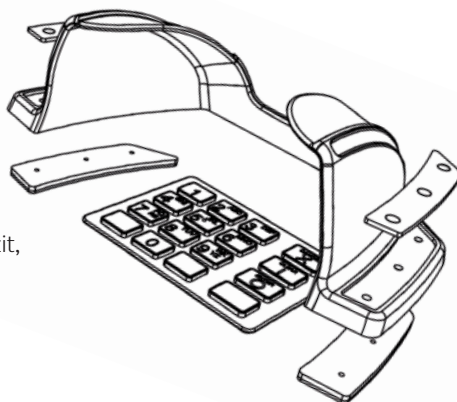
STAP 6

Plaats de PIN Guard® op de ATM zodat de positie van de voetjes overeenkomt met de sjabloonkaart.



STAP 7

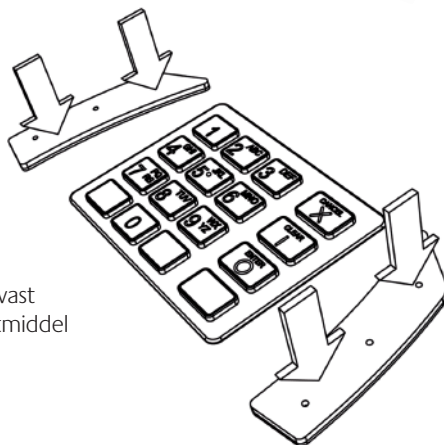
Verwijder de schroeven wanneer de PIN Guard® goed op zijn plaats en vast zit, zodat de voetplaten te zien zijn.



STAP 8

Druk gedurende ten minste 2 minuten op de voeten!

Hierdoor worden eventuele luchtballen verwijderd en komt de PIN Guard® stevig vast te zitten. Wacht 5 minuten tot het hechtmiddel hard geworden is.



STAP 9

Gebruik het tweede zakje met 3M reiniger om eventuele resten primer van het gebied rond de kap te verwijderen. Breng de kap weer aan en draai de schroeven vast. De installatie is compleet.



3M TAPE PRIMER

Het materiële Blad van de Gegevens van de Veiligheid

3M Primer 94

Documentnummer: 06-8243-5

Uitgiftedatum: 25/09/2006

Versie: 13,00

Vervangt: 16/03/2006

1 IDENTIFICATIE VAN HET PREPARAAT EN DE ONDERNEMING

- 1.1 Identificatie van het preparaat:
3M TAPE PRIMER 94
- 1.2 Gebruik van het preparaat:
Primer voor lijm/plakband
- 1.3 3M Artikelnummer(s):
70-0160-5476-2, 70-0160-5477-0, 70-0160-5478-8
- 1.4 Identificatie van de onderneming:
3M Nederland B.V., Industrieweg 24, 2383 NW ZOETERWOUDE Postbus 193, 2300 AD LEIDEN, Tel. 071-5450450 Fax 071-5450212 E-mail: innovation.nl@mmm.com Internet: www.3m.com/nl
- 1.5 Telefoonnummer voor noodgevallen:
Ingeval van vergiftiging of (dreigende) milieuschade door dit product kan contact worden opgenomen met de afdeling Toxicologie en Milieuzaken telefoon 071-5450266, of buiten kantooruren 071-5450450. Ook kunt u contact opnemen met het Nationaal Vergiftigingen Informatie Centrum (NVIC) telefoon 030-2748888 (alleen bereikbaar voor een behandelend arts bij accidentele vergiftiging).

2 SAMENSTELLING EN INFORMATIE OVER DE BESTANDELEN

Ingredienten	CAS Nummer	Percentage
Cyclohexaan	110-82-7	45 - 50
EU Nummer: EINECS 203-806-2 EU gevaarsymbolen & R-zinnen: 29e aanpassing (F,N,Xi,Xn; R:11-38-50/53-65-67) Nota: 4,6		
Xyleen	1330-20-7	20 - 35
EU Nummer: EINECS 215-535-7 EU gevaarsymbolen & R-zinnen: EU-25e aanpassing (Xi,Xn; R:10-20-21-38) Nota: C		
Ethanol	64-17-5	5 - 10
EU Nummer: EINECS 200-578-6 EU gevaarsymbolen & R-zinnen: EU-21e aanpassing (F; R:11)		
Ethylbenzeen	100-41-4	3 - 7
EU Nummer: EINECS 202-849-4 EU gevaarsymbolen & R-zinnen: EU-19e aanpassing (F,Xn; R:11-20)		
2,5-Furandion, reactieproducten met polypropyleen, gechloreerd	68609-36-9	1 - 7
EU Nummer: EINECS NVT		
Ethylacetaat	141-78-6	1 - 5
EU Nummer: EINECS 205-500-4 EU gevaarsymbolen & R-zinnen: eu-25e aanpassing (F,Xi; R:11-36-66-67) Nota: 6		
Epoxyhars (reactieproduct bisfenol A - epichloorhydrine, MG<700)	25068-38-6	0,1 - 1

Ingrediënten	CAS Nummer	Percentage
EU Nummer: NLP 500-033-5 EU gevaarsymbolen & R-zinnen: EU-29e aanpassing (N,Xi; R:36-38-43-51/53) Tolueen	108-88-3	< 0,5
EU Nummer: EINECS 203-625-9 EU gevaarsymbolen & R-zinnen: EU-29e aanpassing (F,Xi,Xn; R:11-38-48/20-Repr.Cat.3;63-65-67) Nota: 4,6 Methanol	67-56-1	< 0,5
EU Nummer: EINECS 200-659-6 EU gevaarsymbolen & R-zinnen: 28e aanpassing (F,T; R:11-23-24-25-39/23-39/24-39/25)		

3 IDENTIFICATIE VAN DE GEVAREN

Waarschuwingzinnen:

- R11 Licht ontvlambaar.
- R38 Irriterend voor de huid.
- R20/21 Schadelijk bij inademing en bij aanraking met de huid.
- R65 Schadelijk: kan longschade veroorzaken na verslikken.
- R50/53 Zeer vergiftig voor in het water levende organismen; kan in het aquatisch milieu op lange termijn schadelijke effecten veroorzaken.
Bevat: Epoxyhars (reactieproduct bisfenol A - epichloorhydrine
MG<700)
- 3M Kan een allergische reactie veroorzaken.

4 EERSTEHULPMAATREGELEN

Oogcontact:

Ogen spoelen met grote hoeveelheden water. Indien symptomen aanhouden, een arts raadplegen

Huidcontact:

Verontreinigde kleding en schoenen uittrekken. De huid onmiddellijk met grote hoeveelheden water afspoelen. Raadpleeg een arts. Voor hergebruik verontreinigde kleding en schoenen schoonmaken.

Inhalatie:

Slachtoffer in de frisse lucht brengen. Indien klachten optreden, een arts raadplegen.

Inslikken:

Het braken niet opwekken. Onmiddellijk een arts raadplegen. Het slachtoffer twee glazen water laten drinken. Dien nooit iets via de mond toe aan een bewusteloos persoon.

5 BRANDBESTRIJDINGSMAATREGELEN

Geschikte blusmiddelen:

Gebruik brandblussers met klasse B brandblusmiddelen (bijv. poeder, koolzuurgas)

Niet te gebruiken blusmiddel(en):

Water

Speciale blootstellingsgevaars:

Gesloten houders blootgesteld gedurende een brand kunnen druk opbouwen en exploderen. De dampen kunnen zich over grote afstanden op grondniveau

verspreiden waarna bij het bereiken van een ontstekingsbron de vlam tot aan de bron kan terugkeren.

Beschermende uitrusting voor brandweerlieden:

Water is geen doeltreffend brandbestrijdingsmiddel; het kan aangewend worden om de houders te beschermen tegen het vuur, om te koelen en om het barsten ervan te voorkomen. Draag een gaspak met ademluchtoestel.

6 MAATREGELEN BIJ ACCIDENTEEL VRIJKOMEN VAN HET PREPARAAT

Persoonlijke voorzorgsmaatregelen:

Raadpleeg rubriek 8 van dit veiligheidsinformatieblad voor informatie betreffende de ademhalingsbescherming, ventilatie en persoonlijke beschermingsmiddelen.

Milieuvoorzorgsmaatregelen:

Bij grote lekken, de afvoerbuizen bedekken en dijken bouwen om te voorkomen dat het oplosmiddel het rioleringsstelsel binnenkomt of in watermassa's loopt.

Het gemorste product bedekken met een anorganische absorberende stof.

Houder goed afsluiten. De ruimte ontruimen en onbeschermd personeel verwijderen.

Alle ontstekingsbronnen doven. De ruimte beluchten. Bij grote lekken of lekken in een besloten ruimte, zorgen voor mechanische ventilatie zodat de dampen kunnen dispergeren of ontsnappen. Waarschuwing: een motor kan een ontstekingsbron zijn en kan ervoor zorgen dat brandbare gassen of dampen in het gebied waar gemorst is, gaan branden of ontploffen. Het lek bedekken met Light Water Brand ATC schuim of een soortgelijk product (voor verdere informatie betreffende het gebruik van ATC schuim: de technische informatie van 3M Fire Protection Systems raadplegen). N.B. door een absorberend materiaal toe te voegen verdwijnen de gevaren voor toxiciteit, corrosiviteit of brandbaarheid niet. Verzamelen met vonkvrij gereedschap. De resten verwijderen met een geschikt oplosmiddel uitgezocht door een bevoegd persoon. De ruimte ventileren met verse lucht. Lees en volg de veiligheidsinstructies op het label van het oplosmiddel en het veiligheidsblad. Verzamel de overgebleven resten die een oplossing bevatten. In metalen houder plaatsen. Verwijder het verzamelde materiaal zo snel mogelijk.

7 HANTERING EN OPSLAG

Hantering:

Niet eten, drinken of roken tijdens het gebruik van dit product. Houder goed gesloten houden. Het inademen van dampen, nevels en spuitnevels vermijden. Voorkom oogcontact met dampen, nevels en sproeinevels. De dampen kunnen spontaan ontvlammen en exploderen. Om hoge gasconcentraties te vermijden deuren en vensters openen. De gasconcentratie beneden de aanbevolen blootstellingsgrens houden. Uitsluitend gebruiken met aangepaste ventilatie. Bij gebrekkige ventilatie kunnen de dampen zich ophopen in laag gelegen ruimten. Verwijderd houden van warmte, vonken en open vuur. Niet roken en lucifers, aanstekers, enz niet bedienen.

Voorkoming van brand:

Tijdens overgieten de houder zorgvuldig aarden. Draag antistatische of geaarde schoenen. Niet roken tijdens gebruik van dit materiaal. Licht ontvlambare vloeistof/damp.

Voorkoming van ontploffingen:

Verwijderd houden van warmte, vonken en open vuur.

Voorkoming van statische elektriciteit:

Statische elektriciteit vermijden.

Opslag:

Te vermijden stoffen/omstandigheden: Verwijderd van warmte bewaren. Ventilatie: Verpakking in goed geventileerde ruimte bewaren.

MAATREGELEN TER BEHEERSING VAN BLOOTSTELLING/PERSOONLIJKE BESCHERMING

Technische maatregelen:

Uitsluitend gebruiken met geschikte plaatselijke afzuiging. Zorgen voor een geschikte plaatselijke afzuiging boven open houders. Gebruiken in goed geventileerde ruimten. Gebruik algemene ventilatie en/of plaatselijke afzuiging om de in de lucht aanwezige deeltjes beneden de beroepsmatige blootstellingslimieten te houden en/of controle over nevel, damp of spray. Bij gebrekkige plaatselijke afzuiging, een geschikt ademhalingsbeschermingsmiddel gebruiken.

Blootstellingsgrenswaarden:

Voor een of meerdere bestanddelen van dit preparaat, welke zijn vermeld in rubriek 2, is de MAC-waarde niet vastgesteld. Voor het(de) hierna genoemd(e) bestandde(e)(en) is de MAC-waarde wel vastgesteld.

Cyclohexaan (110-82-7)

MAC-waarde TGG: 875 mg/m³ 250 ppm

Xyleen (1330-20-7)

MAC-waarde TGG: 210 mg/m³ 50 ppm

Huidopname: H

Ethanol (64-17-5)

MAC-waarde TGG: 1000 mg/m³ 500 ppm

Ethylbenzeen (100-41-4)

MAC-waarde TGG: 215 mg/m³ 50 ppm

Huidopname: H

Ethylacetaat (141-78-6)

MAC-waarde TGG: 550 mg/m³ 150 ppm

MAC-waarde TGG (15 min): 1100 mg/m³ 300 ppm

Tolueen (108-88-3)

MAC-waarde TGG: 150 mg/m³ 40 ppm

Methanol (67-56-1)

MAC-waarde TGG: 260 mg/m³ 200 ppm

Huidopname: H

Beheersing van blootstelling:

Ademhalingswegen:

Het inademen van dampen, nevels en spuitnevels vermijden. Selecteer een van de hiernagenoemde goedgekeurde beschermingsmiddelen rekening houdende met de hoeveelheid aanwezige contaminerende stof en conform de geldende wetgevingen: Half/volgelaatsmasker met filters tegen organische dampen. Raadpleeg ingeval van twijfel uw leidinggevende/veiligheidskundige of 3M Nederland B.V. voor technische ondersteuning bij de keuze van een juiste ademhalingsbescherming: tel. 071- 5 450 327.

Inslikken:

Niet eten, drinken of roken tijdens het gebruik van dit product. Buiten bereik van kinderen bewaren.

Handen:

Aanbevolen wordt handschoenen te gebruiken, gemaakt van onderstaand materiaal: Polyvinylalcohol Viton (fluorelastomeer)

Ogen:

Voorkom oogcontact met dampen, nevels en sproeinevels. Om aanraking met de ogen te vermijden, de volgende beschermingsmiddelen dragen, indien nodig tezamen met andere: Draag een goedgekeurde veiligheidsbril (al of niet met zijkapjes).Huid:

9 FYSISCH EN CHEMISCH EIGENSCHAPPEN

Fysische toestand, kleur en geur:

Amberkerige vloeistof met oplosmiddelengeur.

pH-waarde:	+/- 5,5
Kookpunt/kooktraject:	76,67 - 137,78 °C
Vlampunt	+/- -20,0 °C OC
Dampspanning:	+/- 68 mmHg bij 25 graden C
Relatieve dichtheid:	+/- 0,82
Oplosbaarheid:	+/- 10 %
LEL:	+/- 1 %
UEL:	+/- 6 %
Viscositeit:	30 - 40 centipoise
Dampdichtheid:	+/- 0,0043 g/ml bij 100 graden C
Verdampingssnelheid:	+/- 6,4
Smeltpunt/smeltraject:	n.v.t.
Zelfontbranding:	niet vastgesteld
Vluchtige organische stoffen:	+/- 750 g/l

10 STABILITEIT EN REACTIVITEIT

Stabiliteit en gevaarlijke reacties:

Stabiël. Gevaarlijke polymerisatie komt niet voor. Te vermijden stoffen:

Warmte Vonken en/of vlammen.

Gevaarlijke ontledingsproducten:

Koolmonoxide bij verbranding. Kooldioxide bij verbranding. Chloorwaterstof bij verbranding

11 TOXICOLOGISCHE INFORMATIE

Effecten en symptomen na inhalatie:

Kan na inademing worden geabsorbeerd en daardoor schadelijke effecten veroorzaken in het doelorgaan. Irritatie van de ademhalingswegen. Symptomen kunnen omvatten: hoesten, niezen, loopneus, hoofdpijn, heesheid en neus- en keelpijn.

Effecten en symptomen na inslikken:

Kan na inslikken opgenomen worden door het lichaam en nadelige gezondheidseffecten veroorzaken in het doelorgaan. Irritatie van de maag-darm: symptomen kunnen omvatten: buikpijn, last van de maag, misselijkheid, overgeven en diarree. Aspiratiepneumonie: het inademen van vloeistof of dampen kan symptomen veroorzaken van hoest, moeilijke ademhaling, piepende ademhaling, longontsteking en ophoesten van bloed, met mogelijk dodelijk gevolg.

Effecten en symptomen na contact met de huid:

Huidresorptie in schadelijke hoeveelheden mogelijk. Huidirritatie (matig); symptomen kunnen omvatten: roodheid, zwelling, jeuk en droge huid. Een langdurige of herhaaldelijke blootstelling kan volgende symptomen veroorzaken: Contactallergie; symptomen kunnen omvatten: roodheid, zwelling, blaarvorming en jeuk.

Effecten en symptomen na contact met de ogen:

Matige oogirritatie; symptomen kunnen omvatten: roodheid, zwelling, pijn, tranende ogen en troebel zicht.

Kankerverwekkende werking:

Bevat een chemische stof of chemische stoffen die kanker kunnen veroorzaken. WAARSCHUWING: Dit product bevat ethanol. In de IARC publicatie Monograph No. 44, getiteld, 'Alcohol Drinking', werd de carcinogeniciteit van ethanol onderzocht gebaseerd op een chronische blootstelling aan ethanol door menselijke consumptie van alcoholische dranken. Dit is geen verwacht effect bij het voorziene gebruik van dit product.

Toxische effecten op de reproductie:

Bevat chemische stof(fen) die geboortefwijkingen of schade bij voortplanting kunnen veroorzaken.

Andere effecten/gegevens:

Depressie van het centraal zenuwstelsel: tekenen/symptomen kunnen omvatten: hoofdpijn, duizeligheid, slaperigheid, coordinatiestoornissen, misselijkheid, vertraagd reactievermogen, moeilijk spreken en bewusteloosheid. Een langdurige of herhaaldelijke blootstelling kan volgende symptomen veroorzaken:

Leverbeschadiging: tekenen/symptomen kunnen omvatten: verminderde eetlust, gewichtsverlies, moeheid, zwakte, gevoelige buik en gele huidskleur. Effecten op de nieren/blaaas: symptomen kunnen omvatten: verandering in de urineproductie, buikpijn of lage rugpijn, verhoogd proteïnegehalte in de urine, verhoogd bloedureumstikstofgehalte, bloed in de urine, pijn bij het plassen

12 MILIEU-INFORMATIE

Ecotoxiciteit:

Niet vastgesteld.

Andere schadelijke effecten:

Bij gebruik van dit product of tijdens enig andere toepassing, wordt uitstoot van vluchtige organische stoffen (VOS) in de atmosfeer verwacht. Regelgeving kan een restrictie opleggen voor wat betreft de uitstoot van VOS, omdat dit bijdraagt tot de vorming van ozon en smog. Regelgeving voor VOS verschillen. Door het ontstaan van smog en andere impacts, moet het vrijkomen door verdamping of het vrijkomen op een andere manier tot het absolute minimum worden beperkt.

Speciale meldingen 2001/58/EC:

Een of meerdere ingrediënten van dit product hebben overbekende of voorspelbare milieugevaren, maar een conservatieve test geeft een laag milieurisico aan. Een juist gebruik en verwijdering zullen voorkomen, dat de milieugevaarlijke ingrediënten in die hoeveelheden in het milieu komen, waardoor nadelige milieueffecten zouden kunnen ontstaan. Behandeling van dit product volgens de aanbevelingen is belangrijk om lozing in het milieu tot een minimum te beperken. Het wordt aangeraden om de milieuinformatie in deze rubriek wordt gebruikt als hulp bij het vaststellen van een geschikte handelwijze van dit product voor uw gebruikstoepassing.

13 INSTRUCTIES VOOR VERWIJDERING

Omschrijving:

Primer voor lijm/plakband

Afvalverwerkingsmethoden:

Verbranden in een vergunninghoudende installatie voor gevaarlijke afvalstoffen. Als een alternatief voor vernietiging dit product inleveren bij een inzamelpunt voor milieugevaarlijk afval. De verbrandingsproducten bevatten HCl.

Productverpakking:

Zie "Product zoals verkocht". De houders niet doorboren of verbranden.

14 INFORMATIE MET BETREKKING TOT HET VERVOER

Overige informatie met betrekking tot het vervoer:

Raadpleeg de bijgevoegde lijst. Indien de lijst ontbreekt kan contact opgenomen worden met de afdeling Toxicologie & Milieuzaken van 3M Nederland B.V. (071-5450266 of fax: 071-5450353) voor het verkrijgen van de informatie.

15 WETTELIJK VERPLICHTE INFORMATIE

Afleveringsetikettering Gevaarsymbolen:

F Licht ontvlambaar

Xn Schadelijk

N Milieugevaarlijk

Waarschuwingzinnen:

R11 Licht ontvlambaar.

R38 Irriterend voor de huid.

R20/21	Schadelijk bij inademing en bij aanraking met de huid.
R65	Schadelijk: kan longschade veroorzaken na verslikken.
R50/53	Zeer vergiftig voor in het water levende organismen; kan in het aquatisch milieu op lange termijn schadelijke effecten veroorzaken. Bevat: Epoxyhars (reactieproduct bisfenol A - epichloorhydrine MG<700)
3M	Kan een allergische reactie veroorzaken.
Veiligheidsaanbevelingen:	
S16	Verwijderd houden van ontstekingsbronnen. Niet roken.
S51	Uitsluitend op goed geventileerde plaatsen gebruiken.
S23A	Damp niet inademen.
S24/25	Aanraking met de ogen en de huid vermijden.
S36/37	Draag geschikte handschoenen en beschermende kleding.
S26	Bij aanraking met de ogen onmiddellijk met overvloedig water afspoelen en deskundig medisch advies inwinnen.
S28B	Na aanraking met de huid onmiddellijk wassen met veel water.
S62	Bij inslikken niet het braken opwekken; direct een arts raadplegen en de verpakking of het etiket tonen.
S60	Deze stof en de verpakking als gevaarlijk afval afvoeren.
S61	Voorkom lozing in het milieu. Vraag om speciale instructies/veiligheidskaart.
3M	Bevat epoxyharsen. Zie hiervoor informatie die door de fabrikant wordt verstrekt.

Bevat:

Cyclohexaan; Xyleen

Overige opmerkingen:

Voor houders <=125ml worden symbolen F, Xn, N, R-zinnen R20/21-65-1100-3109 en S-zinnen S36/37-62-2055 toegepast.

Certificeringen:

Alle stoffen van het preparaat zijn gecontroleerd op de EINECS of ELINCS.

16 OVERIGE INFORMATIE

Lijst van volledige R-zinnen:

R10	Ontvlambaar.
R11	Licht ontvlambaar.
R20	Schadelijk bij inademing.
R21	Schadelijk bij aanraking met de huid.
R23	Vergiftig bij inademing.
R24	Vergiftig bij aanraking met de huid.
R25	Vergiftig bij opname door de mond.
R36	Irriterend voor de ogen.
R38	Irriterend voor de huid.
R39	Gevaar voor ernstige onherstelbare effecten.
R43	Kan overgevoeligheid veroorzaken bij contact met de huid.
R48	Gevaar voor ernstige schade aan de gezondheid bij langdurige blootstelling.
R50	Zeer vergiftig voor in het water levende organismen.
R51	Vergiftig voor in het water levende organismen.
R53	Kan in het aquatisch milieu op lange termijn schadelijke effecten veroorzaken.
R63	Mogelijk gevaar voor beschadiging van het ongeboren kind.
R65	Schadelijk: kan longschade veroorzaken na verslikken.
R66	Herhaalde blootstelling kan een droge of een gebarsten huid veroorzaken.
R67	Dampen kunnen slaperigheid en duizeligheid veroorzaken.

Gebruiksbeperkingen:

Uitsluitend bedoeld voor industrieel/professioneel gebruik.

Reden voor herziening:

Uitgifte vib op basis van Richtlijn 93/112/EG.

06/12/00: Rubr. 15 (bl)

19/12/00: Product id nrs. toegevoegd (bl)

12/03/01: Rubr. 2 en 9 (mv) 19/07/01: Rubr. 2 en 15 (mv)

28/03/02: Rubr. 2 en 4 t/m 11; product id nr. verwijderd (mv)

17/05/02: Rubr. 2, 4 en 5; product id nr. toegevoegd (bl)

23/07/02: Rubr. 4 en 9 (mv)

26/09/02: Rubr. 9 en 11 (mv)

07/08/03: Rubr. 6, 9 en 13 (bl)

11/03/04: Rubr. 2, 5, 6, 9 en 10 (mv) Uitgifte vib op basis van Richtlijn
2001/58/EG. 09/11/04: Rubr. 2, 8 en 13 (bl)

05/09/05: Rubr. 2, 7, 8, 11, 15 en 16 (mv)

01/11/05: Rubr. 12 en 15 (bl)

16/03/06: Engelse vertaling aangepast (bl)

25/09/06: Rubr. 7 en 8 (mv)

Dit veiligheidsinformatieblad is met uiterste zorgvuldigheid opgesteld aan de hand van de op het moment van uitgifte bekende gegevens met betrekking tot het veilig gebruik van dit product onder normale omstandigheden. 3M is niet aansprakelijk voor enige directe of indirecte schade, die het gevolg is van onjuist gebruik van dit product.

Het materiële Blad van de Gegevens van de Veiligheid

3M VHB Surface Cleaner

Document nummer: 18-6943-7
Versie: 8.01

Uitgiftedatum: 25/01/2007
Vervangt: 25/01/2007

1 IDENTIFICATIE VAN HET PREPARAAT EN DE ONDERNEMING

- 1.1 Identificatie van het preparaat:
3M VHB Surface Cleaner
- 1.2 Gebruik van het preparaat:
Reinigingsmiddel
- 1.3 3M Artikelnummer(s):
DT-2729-9063-1
- 1.4 Identificatie van de onderneming:
3M Nederland B.V., Industrieweg 24, 2383 NW ZOETERWOUDE Postbus 193, 2300 AD LEIDEN, Tel. 071-5450450 Fax 071-5450212 E-mail: innovation.nl@mmm.com Internet: www.3m.com/nl
- 1.5 Telefoonnummer voor noodgevallen:
Ingeval van vergiftiging of (dreigende) milieuschade door dit product kan contact worden opgenomen met de afdeling Toxicologie en Milieuzaken telefoon 071-5450266, of buiten kantooruren 071-5450450. Ook kunt u contact opnemen met het Nationaal Vergiftigingen Informatie Centrum (NVIC) telefoon 030-2748888 (alleen bereikbaar voor een behandelend arts bij accidentele vergiftiging).

2 SAMENSTELLING EN INFORMATIE OVER DE BESTANDELEN

Ingredienten	CAS Nummer	Percentage
Propaan-2-ol	67-63-0	90 - 100
EU gevaarsymbolen & R-zinnen: EU-26e aanpassing (F,Xi; R:11-36-67)		
Nota: 6		
EU Nummer: EINECS 200-661-7		
Water	7732-18-5	< 10
EU Nummer: EINECS 231-791-2		

3 IDENTIFICATIE VAN DE GEVAREN

Waarschuwingzinnen:
R11 Licht ontvlambaar.
R36 Irriterend voor de ogen.
R67 Dampen kunnen slaperigheid en duizeligheid veroorzaken.

4 EERSTEHULPMAATREGELEN

Oogcontact:
Ogen spoelen met grote hoeveelheden water. Indien symptomen aanhouden, een arts raadplegen

Huidcontact:
De blootgestelde huid wassen met zeep en water. Indien klachten optreden, een arts raadplegen.

Inhalatie:
Slachtoffer in de frisse lucht brengen. Indien klachten optreden, een arts raadplegen.

Inslikken:
GEEN braken opwekken, tenzij op advies van een arts. Het slachtoffer twee glazen water laten drinken. Dien nooit iets via de mond toe aan een bewusteloos persoon. Raadpleeg een arts.

5 **BRANDBESTRIJDINGSMAATREGELEN**

Geschikte blusmiddelen:

Gebruik brandblussers met klasse B brandblusmiddelen (bijv. poeder, koolzuurgas)

Niet te gebruiken blusmiddel(en): Water

Speciale blootstellingsgevaaren:

Gesloten houders blootgesteld gedurende een brand kunnen druk opbouwen en exploderen. De dampen kunnen zich over grote afstanden op grondniveau verspreiden waarna bij het bereiken van een ontstekingsbron de vlam tot aan de bron kan terugkeren.

Ongebruikelijke vuur/explosiegevaaren:

Ontvlambare vloeistof.

Beschermende uitrusting voor brandweerlieden:

Water is geen doeltreffend brandbestrijdingsmiddel; het kan aangewend worden om de houders te beschermen tegen het vuur, om te koelen en om het barsten ervan te voorkomen. Draag een gaspak met ademluchtoestel.

6 **MAATREGELEN BIJ ACCIDENTEEL VRIJKOMEN VAN HET PREPARAAT**

Persoonlijke voorzorgsmaatregelen:

Raadpleeg rubriek 8 van dit veiligheidsinformatieblad voor informatie betreffende de ademhalingsbescherming, ventilatie en persoonlijke beschermingsmiddelen.

Milieuvoorzorgsmaatregelen:

Bij grote lekken, de afvoerbuizen bedekken en dijken bouwen om te voorkomen dat het oplosmiddel het rioleringsstelsel binnenkomt of in watermassa's loopt. Het gemorste product bedekken met een anorganische absorberende stof. Houder goed afsluiten. De ruimte ontruimen en onbeschermd personeel verwijderen. Alle ontstekingsbronnen doven. De ruimte beluchten. Bij grote lekken of lekken in een besloten ruimte, zorgen voor mechanische ventilatie zodat de dampen kunnen dispergeren of ontsnappen. Waarschuwing: een motor kan een ontstekingsbron zijn en kan ervoor zorgen dat brandbare gassen of dampen in het gebied waar gemorst is, gaan branden of ontploffen. Het lek indijken. Het lek bedekken met Light Water Brand AFFF schuim of een soortgelijk product (voor verdere informatie betreffende het gebruik van AFFF schuim: de technische informatie van 3M Fire Protection Systems raadplegen). N.B. door een absorberend materiaal toe te voegen verdwijnen de gevaaren voor toxiciteit, corrosiviteit of brandbaarheid niet.

Verzamelen met vonkvrij gereedschap. Resten schoonmaken met reinigingsmiddel en water. Verzamel de overgebleven resten die een oplossing bevatten. Opbergen in een goedgekeurde metalen houder en afsluiten. Verwijder het verzamelde materiaal zo snel mogelijk.

7 **HANTERING EN OPSLAG**

Hantering:

Niet eten, drinken of roken tijdens het gebruik van dit product. Houder goed gesloten houden. Het inademen van dampen, nevels en spuitnevels vermijden.

Voorkom oogcontact met dampen, nevels en sproeinevels. Uitsluitend voor industrieel of professioneel gebruik. Dampen niet inademen. Contact met oxidatiemiddelen vermijden.

Voorkoming van brand:

Tijdens overgieten de houder zorgvuldig aarden. Draag antistatische of geaarde schoenen. Niet roken tijdens gebruik van dit materiaal.

Voorkoming van ontploffingen:

Verwijderd houden van warmte, vonken en open vuur.

Voorkoming van statische elektriciteit:

Statische elektriciteit vermijden.

Opslag:

Te vermijden stoffen/omstandigheden:

Verwijderd van zuren bewaren. Verwijderd van warmte bewaren. Verwijderd van zonlicht bewaren. Niet in de buurt van een oxidatiemiddel opslaan.

8 MAATREGELEN TER BEHEERSING VAN BLOOTSTELLING/PERSOONLIJKE BESCHERMING

Technische maatregelen:

Uitsluitend gebruiken met geschikte plaatselijke afzuiging.

Blootstellingsgrenswaarden:

Propaan-2-ol (67-63-0)

MAC-waarde TGG: 650 mg/m³ 250 ppm

Beheersing van blootstelling:

Ademhalingswegen:

Het inademen van dampen, nevels en spuitnevels vermijden. Selecteer een van de hiernagenoemde goedgekeurde beschermingsmiddelen rekening houdende met de hoeveelheid aanwezige contaminerende stof en conform de geldende wetgevingen: Half/volgelaatsmasker met filters tegen organische dampen. Raadpleeg ingeval van twijfel uw leidinggevende/veiligheidskundige of 3M Nederland B.V. voor technische ondersteuning bij de keuze van een juiste ademhalingsbescherming: tel. 071- 5 450 327.

Inslikken:

Niet eten, drinken of roken tijdens het gebruik van dit product.

Handen:

Aanbevolen wordt handschoenen te gebruiken, gemaakt van onderstaand materiaal:

Nitrilrubber

Ogen:

Voorkom oogcontact met dampen, nevels en sproeienevels. Om aanraking met de ogen te vermijden, de volgende beschermingsmiddelen dragen, indien nodig tezamen met andere: Draag een goedgekeurde veiligheidsbril (al of niet met zijkapjes).

Huid:

Langdurige of herhaaldelijke aanraking met de huid vermijden.

9 FYSISCHE EN CHEMISCHE EIGENSCHAPPEN

Fysische toestand, kleur en geur:

Kleurloze, heldere vloeistof met een lage viscositeit en alcoholgeur.

pH-waarde:

n.v.t.

Kookpunt/kooktraject:

= 82,4 °C

Vlampunt:

= 12 °C

Dampspanning:

niet vastgesteld

Relatieve dichtheid:

0,871 - 0,882

Oplosbaarheid:

100%

LEL:

= 2 vol %

UEL:

= 12,7 vol %

Dampdichtheid:

= 2,07

Smeltpunt/smeltraject:

n.v.t.

Zelfontbranding:

= 425 °C

Vluchtige organische stoffen:

= 784 g/l

10 STABILITEIT EN REACTIVITEIT

Stabiliteit en gevaarlijke reacties:

Stabiel. Gevaarlijke polymerisatie komt niet voor.

Te vermijden stoffen:

Vonken en/of vlammen. Warmte Sterk oxiderende stoffen. Gevaarlijke ontledingsproducten:

Koolmonoxide bij verbranding.
Kooldioxide bij verbranding.

11 TOXICOLOGISCHE INFORMATIE

Effecten en symptomen na inhalatie:

Kan na inademing worden geabsorbeerd en daardoor schadelijke effecten veroorzaken in het doelorgaan. Irritatie van de ademhalingswegen. Symptomen kunnen omvatten: hoesten, niezen, loopneus, hoofdpijn, heesheid en neus- en keelpijn.

Effecten en symptomen na inslikken:

Kan na inslikken opgenomen worden door het lichaam en nadelige gezondheidseffecten veroorzaken in het doelorgaan. Irritatie van de maag-darm: symptomen kunnen omvatten: buikpijn, last van de maag, misselijkheid, overgeven en diarree.

Effecten en symptomen na contact met de huid:

Huidcontact tijdens gebruik van dit product zal naar verwachting niet leiden tot irritatie van enige betekenis. Een langdurige of herhaaldelijke blootstelling kan volgende symptomen veroorzaken: Effecten op de huid: Tekenen/symptomen kunnen omvatten plaatselijke roodheid, jeuken, uitdroging en barsten van de huid.

Effecten en symptomen na contact met de ogen:

Matige oogirritatie; symptomen kunnen omvatten: roodheid, zwelling, pijn, tranende ogen en troebel zicht.

Andere effecten/gegevens:

Depressie van het centraal zenuwstelsel: tekenen/symptomen kunnen omvatten: hoofdpijn, duizeligheid, slaperigheid, coördinatiestoornissen, misselijkheid, vertraagd reactievermogen, moeilijk spreken en bewusteloosheid.

12 MILIEU-INFORMATIE

Andere schadelijke effecten:

Bij gebruik van dit product of tijdens enig andere toepassing, wordt uitstoot van vluchtige organische stoffen (VOS) in de atmosfeer verwacht. Regelgeving kan een restrictie opleggen voor wat betreft de uitstoot van VOS, omdat dit bijdraagt tot de vorming van ozon en smog. Regelgeving voor VOS verschillen. Door het ontstaan van smog en andere impacts, moet het vrijkomen door verdamping of het vrijkomen op een andere manier tot het absolute minimum worden beperkt.

Speciale vermeldingen 2001/58/EC:

Een conservatieve benadering geeft aan, dat dit product een laag milieurisico heeft. Van componenten die door gebruik en vernietiging in het milieu vrijkomen, wordt verwacht dat zij een minimale impact hebben op het milieu.

13 INSTRUCTIES VOOR VERWIJDERING

Omschrijving:

Reinigingsmiddel voor het aanbrengen van verbindingssplakband.

Afvalverwerkingsmethoden:

Verbranden in een vergunninghoudende installatie voor gevaarlijke afvalstoffen. Als een alternatief voor vernietiging dit product inleveren bij een inzamelpunt voor milieugevaarlijk afval.

Productverpakking:

Zie "Product zoals verkocht". Indien leeg en gereinigd: geen gevaarlijke afvalstof.

Mogelijk hergebruik:

Indien mogelijk het oplosmiddel hergebruiken.

14 INFORMATIE MET BETREKKING TOT HET VERVOER

Overige informatie met betrekking tot het vervoer:

Raadpleeg de bijgevoegde lijst. Indien de lijst ontbreekt kan contact opgenomen

worden met de afdeling Toxicologie & Milieuzaken van 3M Nederland B.V. (071-5450266 of fax: 071-5450353) voor het verkrijgen van de informatie.

15 WETTELIJK VERPLICHTE INFORMATIE

Afleveringsetikettering Gevaarsymbolen:

F Licht ontvlambaar

Xi Irriterend

Waarschuwingzinnen:

R11 Licht ontvlambaar.

R36 Irriterend voor de ogen.

R67 Dampen kunnen slaperigheid en duizeligheid veroorzaken.

Veiligheidsaanbevelingen:

S14C Verwijderd houden van oxiderende en reducerende stoffen, katalysatoren en ontvlambare stoffen.

S15 Verwijderd houden van warmte.

S16 Verwijderd houden van ontstekingsbronnen. Niet roken.

S26 Bij aanraking met de ogen onmiddellijk met overvloedig water spoelen en deskundig medisch advies inwinnen.

S51 Uitsluitend op goed geventileerde plaatsen gebruiken.

S23A Damp niet inademen.

S24/25 Aanraking met de ogen en de huid vermijden.

S28A Na aanraking met de huid onmiddellijk wassen met veel water en zeep.

Bevat:

Propaan-2-ol

16 OVERIGE INFORMATIE

Lijst van volledige R-zinnen:

R11 Licht ontvlambaar.

R36 Irriterend voor de ogen.

R67 Dampen kunnen slaperigheid en duizeligheid veroorzaken.

Gebruiksbeperkingen:

Uitsluitend bedoeld voor industrieel/professioneel gebruik.

Reden voor herziening:

Uitgifte vib op basis van Richtlijn 93/112/EG.

24/05/04: Rubr. 5, 6, 7, 10, 11 en 13 (mv) Uitgifte vib op basis van Richtlijn 2001/58/EG.

19/08/04: Rubr. 2 (bl)

22/12/05: Rubr. 10 (mv)

28/07/06: Rubr. 7 (bl)

17/10/06: Rubr. 2 en 8 (bl)

13/11/06: Rubr. 4, 5, 7, 8 en 11 (bl)

25/01/07: Rubr. 2 en 9 (mv)

Dit veiligheidsinformatieblad is met uiterste zorgvuldigheid opgesteld aan de hand van de op het moment van uitgifte bekende gegevens met betrekking tot het veilig gebruik van dit product onder normale omstandigheden. 3M is niet aansprakelijk voor enige directe of indirecte schade, die het gevolg is van onjuist gebruik van dit product.