

Flexi[®]nebo[®] E3

Portable Equine Nebuliser System



Instructions For Use
Gebrauchsanweisung
Guide de l'Utilisateur
Instrucciones de Uso
Istruzioni per l'Uso



Table of Contents

English	1
Deutsche	4
Français	7
Español	10
Italiano	13

System INSTRUCTIONS FOR USE

Intended Use

The Flexineb[®] is a portable equine nebuliser system intended to aerosolize veterinarian prescribed liquid solutions into a fine mist for inhalation into the airways of the horse. The end user is liable for the safe operation of the Flexineb[®] and its parts as outlined in the Instructions for Use. Medications must be prescribed by a veterinarian and end users should follow the advice of their veterinarian at all times.

Safety Information

When using the Flexineb[®] for the first time remember it is the first time for the horse too so caution is advised. Softly place the Flexineb[®] over the horses' nose and mouth with the bottom exit valve open so the horse can breathe normally. Push up until the nostrils are covered and a seal is made around the nose and mouth. Once the horse is breathing normally and is getting used to the Flexineb[®], shut the bottom valve by twisting the exit valve and commence treatment. If the horse is resisting the mask be patient and let them look at it and smell it before attempting to fit the mask again. If the horse starts to get scared during treatment, slightly open the exit valve so more air is being inhaled. Close the valve again once the horse is relaxed.

In an emergency situation the exit valve on the bottom of the mask can be pulled out to allow the horse breathe freely. Although the mask material is soft and flexible the front aerosol chamber and battery controller is hard plastic therefore caregivers should be mindful of the risk posed by the horse shaking its head with the Flexineb[®] fitted.

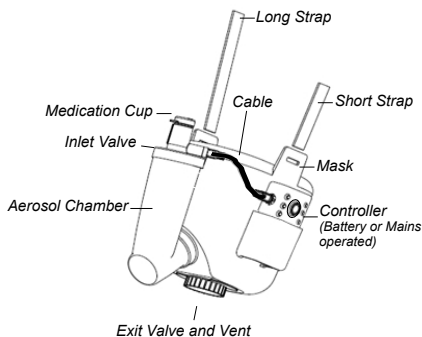


Figure 1: Flexineb Nebuliser

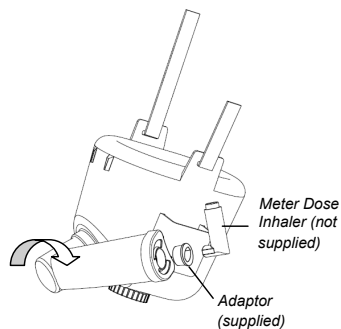


Figure 2: Flexineb MDI Use

Instructions for Use

Flexineb Nebuliser (Fig. 1):

1. Please read the *Intended Use*, *Safety Information* and *Maintenance* sections before using Flexineb
2. Check Inlet and Exit Valves are moving freely before placing the Mask on the horse
3. Rotate and open the Vent at bottom of Mask to allow the horse become familiar with the device
4. Fill the Medication Cup strictly following advice of your veterinarian
5. Close the vent in the bottom of the Mask when the horse is familiar with the Mask
6. Switch on the Controller and nebulisation will begin after a few seconds
7. You will see the Aerosol Chamber fill with aerosol and empty when the horse inhales
8. The Controller will time out after approximately 35 minutes or it can be switched off manually
9. To re-charge the battery only use the Flexineb supplied charger

Flexineb MDI Use (Fig. 2):

1. Remove the Controller, Cable and Medication Cup
2. Plug the supplied Adaptor into the Inlet Valve on top of the Aerosol Chamber
3. Rotate the Aerosol Chamber to the horizontal position
4. Insert the MDI and administer medication following the advice of your veterinarian

Controller Functions

Operation LEDs:

Power Levels 1-2-3:

There are three user selectable Power Levels 1,2,3. The default power level is 1. To change power levels press the button again during the start-up fast blink LED period to select the desired level for the liquid nebulised. Once the selected power level LED changes to CONSTANT ON then the power level is set and nebulisation begins. Pressing the button again will power the unit OFF.

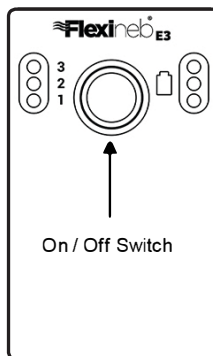
End of Dose Detection:

When the Med Cup runs dry the selected power level LED will eventually begin to blink slowly indicating the dose is complete and level for the Med Cup has switched off. To re-start turn OFF and ON again for the next run. Alternatively the unit will auto power off after 35 minutes.

Warning Indicator:

The bottom LED will turn RED and the unit will power off if there is a break in the circuit or an internal electronic problem.

Contact your customer service for assistance.



Battery Indicator LEDs:

During use you will see the Battery GREEN LED drop down through the levels. When the battery is low the bottom LED will eventually change from GREEN to RED to indicate charging is required. If the low battery RED LED is ignored then the bottom LED will eventually flash RED and power off the controller until charging is completed.

Charging:

With the 9V charger plugged in the LEDs will roll to indicate the battery is charging. The top LED will stay ON CONSTANT when charging is complete.

Warning:

Charger Input Voltage is LOW (<8V) → ALL Battery LEDs will flash RED with ON/OFF ratio 1:3. If Charger Input Voltage is HIGH (>10V) → ALL Battery LEDs will flash RED with ON/OFF ratio 3:1.

Technical Information

Flow Rate:

Typically ≥ 1.0 ml/min with 0.9% NaCl solution. The flow rate is very dependent on the drug used.

Aerosol Droplet Size:

Flexineb generates aerosol droplets in the respirable range for delivery to the airways of the horse.

The aerosol droplet size is dependent on the drug used.

Medication Cup Volume:

The medication cup will hold 10ml of liquid but is expandable to 30ml using the plug in extension cup supplied. The controller has a timer function therefore, if the extension cup is used the controller will need to be re-started to complete the dose.

Battery Power:

Battery Type: 7.4V Li-ion rechargeable battery. Use the Flexineb supplied battery only. Use of another type of battery may present a risk of fire or explosion.

Operating Time: ~ 6 hours from fully charged.

Battery Charging:

Use the Flexineb supplied charger only. Use of an alternative charger may present a risk of fire or explosion. A fully discharged battery can take 4 to 5 hours to reach full charge.

Mains Power Supply: (Input: 100 to 240v AC / 50 to 60 Hz)

The Flexineb can also be operated using the Power Supply provided with the system. The same Power Supply charges the battery. Use the Flexineb Power Supply only.

Use of an alternative Power Supply may present a risk of fire or explosion and void warranty.

Environmental Conditions:

Operating: 5°C to 45°C and up to 95% RH

Storage and Transportation: -20°C to +45°C and 15% to 95% RH

Troubleshooting

Refer to www.flexineb.com website for detailed information on troubleshooting Flexineb problems.

Maintenance / Cleaning

Medication Cup:

Do Not use 'Well Water' & Do Not Place in Dishwasher.

Cleaning: It is very important to wash out the Med Cup after each use to avoid contamination or damage of the metallic vibrating mesh. Protect the electrical connector from getting wet when cleaning by using the protective cap provided. To clean out the Med Cup open up the soft blue Cap and place 2-3 drops of mild dish-washing liquid (**do not use dishwasher detergent**) into the Cup and fill with distilled water. Close the soft blue Cap and shake the Cup vigorously for about 15 seconds and squeeze the soft Cap to push water through the mesh whilst shaking. Open the Cap and rinse out from both sides with distilled water. Shake off excess water and let air dry before re-use.

Disinfection: To disinfect the outside surfaces of the Med Cup use anti-bacterial wipes.

CAUTION:

Do not immerse the Med Cup in water or cleaning chemical solutions!

Do not nebulize or put chemical cleaning solutions inside the Cup as they may permanently damage the metallic mesh or reduce its life!

Do not use sharp instruments to clean the metallic mesh in the Med Cup!

For continuity of treatment it is highly recommended to carry spare Med Cups!

Mask:

Cleaning: The Mask can be washed using clean warm tap water with some dish washing up liquid. Rinse off with warm clean tap water and dry off before re-use.

Disinfection: First disassemble all parts of the Mask and wash them thoroughly with clean warm tap water and dish washing up liquid. Rinse the parts off and let them air dry on a clean dry surface.

Disinfect each part by wiping down thoroughly with anti-bacterial wipes before re-assembly.

Alternatively the Mask parts can be soaked in Nortev approved disinfectant chemicals.

Refer to separate information sheet or www.flexineb.com for details on recommended disinfectants.

Check www.flexineb.com for updates and video instructions on Cleaning & Disinfecting Flexineb.

Controller: To maintain the function of the electronic controller it must be used and stored in dry conditions. To maintain the battery function it must be charged when the Battery LED turns Red.

CAUTION:

Do not immerse the controller in water or any liquid as this will permanently damage the electronics!

Warranty

Mask Assembly (excluding valves), Controller (excluding battery) and Cable, Power Supply (charger): 24 months. Battery: 6 months. The Medication Cup is a wearing part and its life is very dependent on drugs nebulised and how well it is maintained therefore it is not covered by warranty.

Damage caused by improper handling or misuse is not covered by warranty.

Use of an alternative Power Supply may present a risk of fire or explosion and void warranty.

Compliance

Flexineb complies with the essential requirements of all relevant European Directives and Harmonized Standards.



Nortev Limited, Unit 14, Westlink Commercial Park, Oranmore, Galway, Ireland



Mobiles Vernebelungsgerät für Pferde

Verwendungszweck

Das Flexineb® ist ein mobiles Vernebelungsgerät für Pferde, das dazu dient, die vom Tierarzt verschriebenen Flüssigmischungen in einen feinen Nebel zu zerstäuben, den das Pferd durch die Luftwege einatmen kann. Der Endnutzer ist für den sicheren Betrieb des Flexineb® und seiner Teile verantwortlich, wie in der Gebrauchsanweisung beschrieben. Die Medikamente müssen von einem Tierarzt verschrieben worden sein und der Endnutzer sollte sich stets an die Anweisungen des Tierarztes halten.

Sicherheitshinweise

Bei der ersten Verwendung des Flexineb® denken Sie bitte daran, dass es auch für das Pferd das erste Mal ist und lassen Sie Vorsicht walten. Schieben Sie den Flexineb® sanft über die Nase des Pferdes. Dabei muss das Auslassventil an der Unterseite geöffnet sein, damit das Pferd normal atmen kann. Nach oben schieben, bis die Nüstern bedeckt sind und ein luftdichter Raum rund um Nase und Maul entsteht. Sobald das Pferd normal atmet und sich an das Flexineb® gewöhnt hat, schließen Sie das untenliegende Ventil durch das Drehen des Auslassventils und beginnen mit der Behandlung. Wenn sich das Pferd gegen die Maske wehrt, lassen Sie es die Maske ansehen und beriechen, bevor Sie erneut versuchen, sie überzuziehen. Sollte das Pferd während der Behandlung ängstlich reagieren, öffnen die das Auslassventil ein wenig, damit mehr Luft eingeatmet werden kann. Schließen Sie das Ventil wieder, sobald sich das Pferd beruhigt hat. In einer Notsituation kann das Auslassventil an der Unterseite der Maske herausgezogen werden, damit das Pferd normal atmen kann. Auch wenn das Material der Maske weich und biegsam ist, bestehen die vordere Aerosolkammer und die Steuerungseinheit aus hartem Kunststoff und die Pfleger müssen sich bewusst sein, dass ein Risiko besteht, wenn das Pferd mit dem aufgesetzten Flexineb® den Kopf schüttelt.

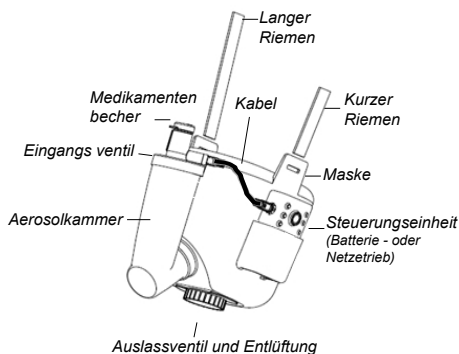


Abb. 1 : Flexineb Vernebelungsgerät

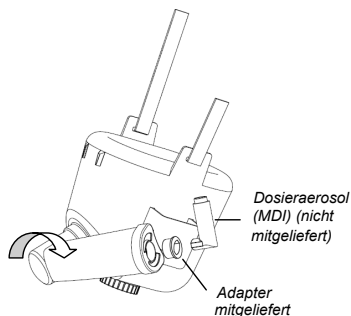


Abb. 2: Flexineb MDI-Anwendung

Gebrauchsanweisung

Flexineb Vernebelungsgerät (Abb. 1):

1. Bitte lesen Sie die Abschnitte über den Verwendungszweck, die Sicherheitshinweise und die Instandhaltung sorgfältig durch, bevor Sie das Flexineb® verwenden.
2. Überprüfen Sie, dass die Eingangs- und Auslassventile reibungslos funktionieren, bevor Sie dem Pferd die Maske anlegen
3. Drehen und öffnen Sie die Entlüftung an der Unterseite der Maske, damit sich das Pferd an das Gerät gewöhnen kann.
4. Füllen Sie den Medikamentenbecher, wobei Sie sich strikt an die Anweisungen Ihres Tierarztes halten
5. Schließen Sie die Entlüftung an der Unterseite der Maske, sobald sich das Pferd an das Gerät gewöhnt hat.
6. Schalten Sie die Steuerungseinheit ein und die Vernebelung beginnt einige Sekunden später.
7. Sie können sehen, wie sich die Aerosolkammer füllt und wieder leert, wenn das Pferd einatmet.
8. Die Steuerungseinheit schaltet sich nach ca. 35 Minuten automatisch ab, kann aber auch manuell abgeschaltet werden.
9. Zum Aufladen der Batterie verwenden Sie bitte das mitgelieferte Flexineb-Ladegerät.

Flexineb MDI-Anwendung (Abb. 2)

1. Entfernen Sie die Steuerungseinheit, das Kabel und den Medikamentenbecher
2. Befestigen Sie den mitgelieferten Adapter am Anschluss an der Oberseite der Aerosolkammer.
3. Drehen Sie die Aerosolkammer in eine horizontale Position.
4. Stecken Sie das Dosieraerosol ein und folgen Sie den Empfehlungen Ihres Tierarztes.

Funktionen der Steuerungseinheit

Betriebs-LEDs:

Leistungsstufen 1-2-3:

Es gibt die drei vom Benutzer wählbaren Leistungsstufen 1, 2 und 3.

Die Standardleistungsstufe ist 1. Um die Leistungsstufe entsprechend der vernebelten Flüssigkeit zu ändern, drücken Sie die Taste erneut, während die LED beim Startvorgang schnell blinkt. Wenn die LED der ausgewählten Leistungsstufe auf CONSTANT ON (DAUERHAFT EIN) wechselt, ist die Leistungsstufe eingestellt und die Vernebelung beginnt. Durch erneutes Drücken der Taste wird das Gerät ausgeschaltet.

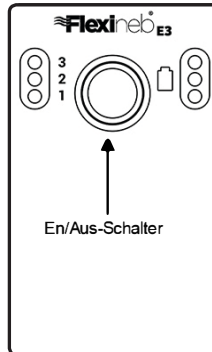
Ende der Dosiserkennung:

Wenn der Medikamentenbecher trocken wird, beginnt die LED der ausgewählten Leistungsstufe langsam zu blinken. Dies weist darauf hin, dass die Dosis verabreicht und der Medikamentenbecher ausgeschaltet wurde. Um einen Neustart zu initiieren, drücken Sie OFF (AUS) und ON (EIN) noch einmal, um den nächsten Durchgang zu starten. Alternativ schaltet sich das Gerät nach 35 Minuten automatisch aus.

Warnanzeige:

Bei einer Stromkreisunterbrechung oder einem internen elektrischen Problem leuchtet die unterste LED ROT und das Gerät wird ausgeschaltet.

Wenden Sie sich an den Kundendienst, um Hilfe zu



Anzeige-LEDs des Akkus:

Während des Betriebs fällt die GRÜNE Akku-LED mit den Leistungsstufen ab. Bei nur noch geringer Akkuladung wechselt die unterste LED von GRÜN in ROT als Hinweis, dass der Akku geladen werden muss. Wenn die ROTE LED ignoriert wird, beginnt die unterste LED schließlich, ROT zu blinken, und der Controller wird abgeschaltet, bis der Ladevorgang abgeschlossen ist.

Laden:

Bei eingestecktem 9-V-Ladegerät laufen die LEDs durch, was darauf hinweist, dass der Akku aufgeladen wird. Die oberste LED bleibt DAUERHAFT AN, wenn der Ladevorgang abgeschlossen ist.

Warnung:

Eingangsspannung des Ladegeräts NIEDRIG (<8 V) → ALLE Akku-LEDs blinken ROT in einem EIN-/AUS-Verhältnis von 1:3.

Eingangsspannung des Ladegeräts HOCH (>10 V) → ALLE Akku-LEDs blinken ROT in einem EIN-/AUS-Verhältnis von 3:1.

Technische Informationen

Durchsatz:

Typischerweise ≥ 1.0 ml/min mit einer 0,9% NaCl-Lösung. Der Durchsatz hängt vom verwendeten Medikament ab und der Temperatur ab.

Größe der Aerosolpartikel:

Flexineb erzeugt Aerosol-Tröpfchen im inhalierbaren Bereich zur Abgabe in die Atemwege des Pferdes.

Volumen des Medikamentenbeckers

Der Medikamentenbecher fasst 10 ml Flüssigkeit, kann aber anhand der mitgelieferten Plug-in-Erweiterung auf 30 ml erhöht werden. Die Steuerungseinheit verfügt über eine Timerfunktion, aus diesem Grund muss bei Verwendung des Erweiterungsbeckers die Steuerungseinheit neu gestartet werden, um die Dosis zu komplettieren.

Batterieleistung:

Batterietyp: 7,4V aufladbare Li-Ion-Batterien. Verwenden Sie nur die mitgelieferte Flexineb-Batterie. Die Verwendung von anderen Batterietypen kann zu Brand- oder Explosionsrisiken führen.

Betriebsdauer: ~6 Stunden bei voller Ladung.

Batterieladung:

Verwenden Sie nur das mitgelieferte Flexineb-Ladegerät. Die Verwendung eines anderen Ladegeräts kann zu Brand- oder Explosionsrisiken führen. Das Aufladen eines vollständig entladenen Akkus kann 4 bis 5 Stunden dauern.

Netzanschluss: (Eingang: 100 bis 240V AC / 50 bis 60 Hz)

Das Flexineb kann auch anhand des mitgelieferten Netzteils betrieben werden. Das gleiche Netzteil dient als Ladegerät. Verwenden Sie nur das mitgelieferte Flexineb Netzteil. Die Verwendung eines alternativen Stromversorgers kann eine Brand- oder Explosionsgefahr darstellen und die Garantie verlängern.

Umgebungsbedingungen:

Betrieb 5°C bis 45°C und bis zu 95 % relative Luftfeuchtigkeit

Lagerung und Transport -20°C bis +45°C und 15 bis 95 % relative Luftfeuchtigkeit

Fehlerbehebung

Ausführliche Informationen zur Behebung von Fehlern mit Flexineb finden Sie unter www.flexineb.com.

Wartung/Reinigung

Medikamentenbecher:

Verwenden Sie kein Wasser aus einem Brunnen. Nicht in die Spülmaschine stellen.

Reinigung: Es ist sehr wichtig, den Medikamentenbecher nach jedem Einsatz auszuwaschen, um Verunreinigungen sowie Beschädigungen des Metall-Vibrationsgitters zu vermeiden. Schützen Sie den elektrischen Anschluss beim Reinigen gegen Feuchtigkeit, indem Sie die mitgelieferte Schutzkappe anbringen. Zum Reinigen des Medikamentenbeckers öffnen Sie die weiche blaue Abdeckung und träufeln Sie 2 bis 3 Tropfen eines milden Spülmittels (verwenden Sie kein Spülmaschinen-Reinigungsmittel) in den Becher und füllen Sie ihn mit destilliertem Wasser auf. Schließen Sie die weiche blaue Abdeckung und schütteln Sie den Becher etwa 15 Sekunden lang heftig, und drücken Sie beim Schütteln auf die weiche Abdeckung, um Wasser durch das Gitter zu pressen. Öffnen Sie den Becher und spülen Sie ihn von beiden Seiten mit destilliertem Wasser aus. Schütteln Sie überschüssiges Wasser ab und lassen Sie den Becher an der Luft trocknen, bevor Sie ihn wieder verwenden.

Desinfektion: Zum Desinfizieren der äußeren Flächen des Medikamentenbeckers verwenden Sie antibakterielle Wischtücher.

VORSICHT!

Tauchen Sie den Medikamentenbecher nicht in Wasser oder chemische Reinigungslösungen ein!

Vernebeln Sie keine chemischen Reinigungslösungen und füllen Sie diese nicht in den Becher ein, da hierdurch das Metallgitter dauerhaft beschädigt und die Lebensdauer des Beckers verringert werden könnte! Verwenden Sie keine scharfkantigen Instrumente zum Reinigen des Metallgitters in dem Medikamentenbecher! Für eine kontinuierliche Behandlung wird dringend empfohlen, Ersatzmedikamentenbecher bereitzuhalten!

Maske:

Reinigung: Die Maske kann mit klarem warmem Leitungswasser und etwas Spülmittel ausgewaschen werden.

Spülen Sie die Maske mit warmem Leitungswasser aus und lassen Sie sie vor dem nächsten Einsatz trocknen. Desinfektion: Zerlegen Sie die Maske in ihre Einzelteile und waschen Sie sie gründlich mit warmem Leitungswasser und etwas Spülmittel aus. Spülen Sie die Teile ab und lassen Sie sie auf einer sauberen und trockenen Oberfläche an der Luft trocknen. Desinfizieren Sie alle Teile, indem Sie sie vor der Montage gründlich mit einem antibakteriellen Tuch abwischen. Sie können die Maske stattdessen auch mit einem von Nortev zugelassenen chemischen Desinfektionssmittel tränken. Hinweise zu empfohlenen Desinfektionsmitteln finden Sie im separaten Informationsblatt oder unter www.flexineb.com.

Überprüfen Sie www.flexineb.com auf Aktualisierungen und Videoanleitungen zum Reinigen und Desinfizieren von Flexineb.

Controller: Der Controller muss in einer trockenen Umgebung verwendet und gelagert werden, um einen zuverlässigen Betrieb sicherzustellen. Zur Aufrechterhaltung der Akkufunktion muss dieser geladen werden, wenn die Batterie-LED rot leuchtet.

VORSICHT!

Tauchen Sie den Controller nicht in Wasser oder in andere Flüssigkeiten ein, da hierdurch die Elektronik dauerhaft beschädigt wird!

Garantie: Maskenaufbau (außer Ventile), Steuerungseinheit (außer Batterie), Netzteil und Kabel: 24 Monate. Batterie: 6 Monate. Der Medikamentenbecher ist ein Verschleißteil, dessen Lebensdauer stark von den Medikamenten abhängt, die darin vernebelt werden und wie gut er gepflegt wird. Aus diesem Grund ist er nicht garantiert. Schäden, die durch unsachgemäße Handhabung oder zweckfremde Nutzung entstanden sind, sind von der Garantie ausgeschlossen.

Die Verwendung eines alternativen Stromversorgers kann eine Brand- oder Explosionsgefahr darstellen.

Übereinstimmung: Flexineb entspricht den wesentlichen Bestimmungen aller relevanten europäischen Richtlinien und einheitlichen Standards.

Kundendienst: +353 91 79 97 78 - Email: info@nortev.com

Postadresse:

Nortev Limited, Unit 14, Westlink Commercial Park, Oranmore, Galway, Ireland



Nébuliseur portle pour chevaux GUIDE DE L'UTILISATEUR

Utilisation

Flexineb[®] est un nébuliseur portable pour chevaux destiné à pulvériser des solutions liquides prescrites par le vétérinaire en une fine brume pour inhalation dans les voies respiratoires du cheval. L'utilisateur final est responsable de l'utilisation correcte du dispositif Flexineb[®] et de ses accessoires comme indiqué dans ce guide de l'utilisateur. Les médicaments doivent être prescrits par un vétérinaire et les utilisateurs finaux doivent toujours suivre les conseils de leur vétérinaire.

Consignes de sécurité

Lorsque vous utilisez Flexineb[®] pour la première fois, souvenez-vous qu'il s'agit de la première fois pour le cheval également ; il faut donc faire preuve de précaution. Placez le dispositif Flexineb[®] avec précaution sur le nez et la bouche du cheval avec la valve de sortie inférieure ouverte afin que le cheval puisse respirer normalement. Remontez le nébuliseur jusqu'à ce que les naseaux soient couverts et qu'un joint se forme autour du nez et de la bouche. Lorsque le cheval respire normalement et s'est habitué au Flexineb[®], fermez la valve inférieure en tournant la valve de sortie et débutez le traitement. Si le cheval refuse le masque, soyez patient et laissez-le regarder et sentir le masque avant d'essayer de le placer à nouveau. Si le cheval prend peur pendant le traitement, ouvrez légèrement la valve de sortie afin qu'il puisse inspirer davantage d'air. Fermez de nouveau la valve lorsque le cheval est détendu.

En cas d'urgence, la valve de sortie sur la partie inférieure du masque peut être retirée pour que le cheval puisse respirer librement. Bien que le matériau du masque soit doux et souple, la partie avant de l'aérochambre et le contrôleur de batterie sont en plastique dur. Par conséquent, les soignants doivent être conscients du risque qu'il existe si le cheval secoue la tête alors que le dispositif Flexineb[®] est en place.

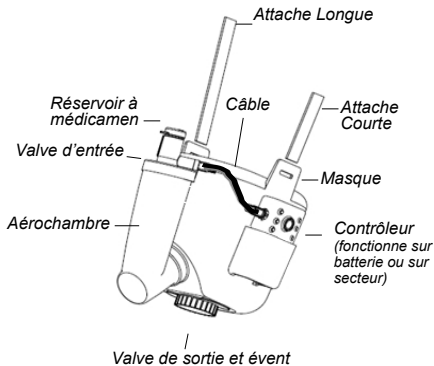


Figure 1 : Nébuliseur Flexineb

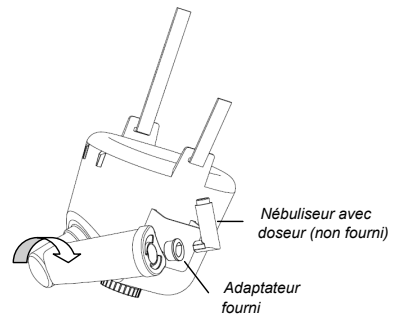


Figure 2 : Utilisation du nébuliseur avec doseur Flexineb

Guide de l'utilisateur

Nébuliseur Flexineb[®] (Fig. 1) :

1. Veuillez lire les rubriques sur l'usage prévu, les consignes de sécurité et l'entretien avant d'utiliser le dispositif Flexineb[®].
2. Vérifiez que les valves d'entrée et de sortie bougent librement avant de placer le masque sur le cheval.
3. Faites tourner et ouvrez l'évent dans la partie inférieure du masque pour que le cheval se familiarise avec l'appareil.
4. Remplissez le réservoir à médicament strictement comme vous l'a indiqué le vétérinaire.
5. Fermez l'évent dans la partie inférieure du masque lorsque le cheval s'est habitué au masque.
6. Allumez le contrôleur. La nébulisation commence au bout de quelques secondes.
7. L'aérochambre se remplit et se vide lorsque le cheval inspire.
8. Le contrôleur s'arrête automatiquement au bout d'environ 35 minutes. Vous pouvez également l'éteindre manuellement.
9. Pour recharger la batterie, n'utilisez que le chargeur fourni par Flexineb

Utilisation du nébuliseur avec doseur Flexineb® (Fig. 2)

1. Retirez le contrôleur, le câble et le réservoir de médicament.
2. Branchez l'adaptateur fourni à l'orifice se trouvant sur la partie supérieure de l'aérochambre.
3. Faites tourner l'aérochambre en position horizontale.
4. Insérez le nébuliseur avec doseur et administrez le médicament comme vous l'a indiqué le vétérinaire.

Funciones del Controlador

DEL de fonctionnement :

Niveaux de puissance 1-2-3 :

Il existe trois niveaux de puissance sélectionnables par l'utilisateur : 1, 2 et 3.

Le niveau de puissance par défaut est 1. Pour modifier les niveaux de puissance, appuyez de nouveau sur le bouton lorsque la DEL clignote rapidement au démarrage pour sélectionner le niveau pour le liquide nébulisé. Lorsque la DEL de niveau de puissance sélectionnée reste ALLUMÉE DE MANIÈRE CONSTANTE, le niveau de puissance est défini et la nébulisation commence.

Il suffit d'appuyer à nouveau sur le bouton pour arrêter l'unité.

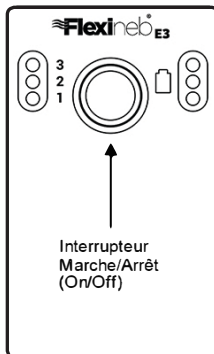
Détection de fin de dose :

Lorsque le gobelet à médicaments est vide, la DEL du niveau de puissance sélectionné commence à clignoter lentement pour indiquer que la dose a été entièrement administrée et que l'alimentation du gobelet à médicaments a été coupée. Éteignez puis allumez l'unité pour la redémarrer pour la prochaine session. Autrement, elle s'éteindra automatiquement au bout de 35 minutes.

Indicateur d'avertissement :

La DEL du bas devient ROUGE et l'unité s'éteint en cas de rupture dans le circuit ou de problème électronique interne.

Contactez le service client pour obtenir de l'aide.



DEL d'indication de batterie :

En utilisation, vous constaterez une évolution de la DEL VERTE de la batterie selon les niveaux. Lorsque la batterie est faible, la DEL du bas passe du VERT au ROUGE pour indiquer que l'unité doit être chargée. Si la DEL ROUGE de batterie faible est ignorée, la DEL du bas finit par clignoter en ROUGE et éteint le contrôleur jusqu'à la prochaine charge.

En charge :

Lorsque le chargeur 9 V est branché, les DEL s'allument l'une après l'autre pour indiquer que la batterie est en charge. La DEL du haut reste ALLUMÉE DE MANIÈRE CONSTANTE lorsque l'unité est complètement chargée.

Avertissement :

Si la tension d'entrée du chargeur est FAIBLE (<8 V) → TOUTES les DEL de la batterie clignotent en ROUGE avec un rapport marche/arrêt de 1:3. Si la tension d'entrée du chargeur est ÉLEVÉE (>10 V) → TOUTES les DEL de la batterie clignotent en ROUGE avec un rapport marche/arrêt de 3:1.

Caractéristiques techniques

Débit :

Débit type $\geq 1,0$ ml/min avec une solution de NaCl à 0,9 %. Le débit dépend du type de médicament utilisé.

Taille des particules d'aérosol :

Flexineb genera microgotas de aerosol en el rango respirable para su administración a las vías respiratorias del caballo.

Volume du réservoir à médicament :

Le réservoir de médicament peut contenir 10 ml de liquide, mais peut aller jusqu'à 30 ml si vous utilisez le réservoir supplémentaire fourni. Le contrôleur dispose d'une minuterie. Par conséquent, si le réservoir supplémentaire est utilisé, le contrôleur devra être redémarré pour terminer la dose.

Puissance de la batterie :

Type de batterie batterie lithium-ion rechargeable de 7,4 V. N'utilisez que la batterie fournie par Flexineb

L'utilisation d'un autre type de batterie représente un risque d'incendie ou d'explosion.

Durée de fonctionnement ~ 6 heures à pleine charge.

Chargement de la batterie :

N'utilisez que le chargeur fourni par Flexineb L'utilisation d'un autre type de chargeur représente un risque d'incendie ou d'explosion. Lorsque la batterie est totalement déchargée, son rechargement peut prendre entre 4 et 5 heures.

Alimentation secteur (Entrée : 100 à 240v AC / 50 à 60 Hz)

Le dispositif Flexineb™ peut également fonctionner en utilisant le bloc d'alimentation fourni avec l'appareil. Ce même bloc d'alimentation recharge la batterie. N'utilisez que le bloc d'alimentation fourni par Flexineb. L'utilisation d'un autre source d'alimentation peut présenter un risque d'incendie ou d'explosion et de garantie.

Conditions environnementales :

Fonctionnement 5 °C à 45 °C et jusqu'à 95 % d'HR.

Rangement et transport -20 °C à +45 °C et 15 % à 95 %d'HR

Dépannage

Consultez le site Internet www.flexineb.com pour obtenir des informations détaillées sur le dépannage des problèmes liés au nébuliseur Flexineb.

Maintenance / Nettoyage

Ne pas utiliser de l'eau d'un puits d'eau. Ne placez pas dans le lave-vaisselle.

Gobelet de médicament Nettoyage : il est très important de nettoyer le gobelet de médicament après chaque utilisation afin d'éviter toute contamination ou endommagement de la membrane métallique vibrante. Évitez que le connecteur électrique ne prenne l'humidité lors du nettoyage en utilisant le bouchon protecteur. Pour nettoyer le gobelet de médicament, ouvrez le bouchon bleu et placez 2 ou 3 gouttes de liquide vaisselle doux (ne pas utiliser de détergent pour lave-vaisselle) dans le gobelet et remplir avec de l'eau distillée. Fermez le bouchon bleu et secouez vigoureusement le gobelet pendant environ 15 secondes, tout en appuyant sur le bouchon pour faire passer l'eau dans la membrane. Ouvrez le gobelet et rincez des deux côtés avec de l'eau distillée. Retirez l'excédent d'eau et laissez le gobelet sécher à l'air libre avant de le réutiliser.

Désinfection : pour désinfecter les surfaces extérieures du gobelet de médicament, utilisez des lingettes anti-bactériennes.

ATTENTION

N'immergez pas le gobelet de médicament dans de l'eau ou dans des solutions chimiques de nettoyage ! N'effectuez pas de nébulisation avec des solutions chimiques de nettoyage et ne versez pas ce type de solutions dans le gobelet, car elles pourraient endommager la membrane métallique de manière permanente ou en réduire la durée de vie !

N'utilisez pas d'instruments tranchants pour nettoyer la membrane métallique à l'intérieur du gobelet de médicament !

Pour assurer la continuité du traitement, nous vous recommandons fortement d'emporter des gobelets de médicament supplémentaires

Masque Nettoyage : le masque peut être nettoyé à l'eau chaude et au liquide vaisselle.

Rincez à l'eau chaude et séchez avant réutilisation.

Désinfection : commencez par séparer toutes les parties du masque afin de les nettoyer soigneusement à l'eau chaude et au liquide vaisselle. Rincez toutes les pièces et laissez-les sécher à l'air libre sur une surface propre et sèche. Désinfectez chaque élément en les nettoyant soigneusement à l'aide de lingettes

anti-bactériennes avant de procéder à l'assemblage. Vous pouvez également faire tremper les différents éléments composant le masque dans des solutions chimiques désinfectantes approuvées par Nortev. Consultez la fiche d'information séparée ou le site www.flexineb.com pour plus d'informations sur les désinfectants recommandés.

Consultez le site www.flexineb.com pour obtenir des mises à jour et visionner des vidéos sur la manière de nettoyer et de désinfecter le nébuliseur Flexineb.

Contrôleur : pour préserver le fonctionnement du contrôleur électronique, ce dernier doit être utilisé et rangé dans un environnement sec. Pour assurer le bon fonctionnement de la batterie, celle-ci doit être rechargée lorsque la DEL de batterie devient rouge. ATTENTION : N'immergez pas le contrôleur dans de l'eau ou dans tout autre liquide, car cela endommagerait les composants électroniques de manière permanente !

Garantie

Ensemble masque (à l'exclusion des valves), contrôleur (à l'exclusion de la batterie) et câble, alimentation électrique (chargeur) : 24 mois. Batterie : 6 mois. Le réservoir à médicament est une pièce d'usure et sa durée de vie dépend largement des médicaments nébulisés et de la façon dont il est entretenu. Par conséquent, il n'est pas protégé par une garantie. Les dommages provoqués par une mauvaise manipulation ou une mauvaise utilisation ne sont pas couverts par la garantie. L'utilisation d'une autre source d'alimentation peut présenter un risque d'incendie ou d'explosion et de garantie.

Conformité

Flexineb est conforme aux exigences essentielles de toutes les normes harmonisées et directives européennes en vigueur.

Contact

Pour toute information générale, technique ou scientifique, veuillez consulter notre site Internet www.nortev.com

Pour commander des pièces de rechange, veuillez consulter notre boutique en ligne ou appeler notre service client.

Service client: +353 91 79 97 78 / info@nortev.com

Adresse postale:

Nortev Limited, Unit 14, Westlink Commercial Park, Oranmore, Galway, Ireland



Uso Recomendado

Flexineb[®] es un sistema nebulizador equino para convertir las soluciones líquidas recetadas por el veterinario en un vapor fino para su inhalación por las vías respiratorias del caballo. El usuario final es responsable del funcionamiento seguro del Flexineb[®] y sus partes como se indican en las Instrucciones de Uso. Los medicamentos deben ser recetados por un veterinario y los usuarios finales deben seguir las indicaciones del veterinario en todo momento.

Información de Seguridad

Cuando use el Flexineb[®] por primera vez recuerde que es también la primera vez para el caballo, así que recomendamos precaución. Coloque suavemente el Flexineb[®] sobre la boca y nariz del caballo con la válvula de salida trasera abierta de manera que el caballo pueda respirar con normalidad. Ajuste hasta que las fosas nasales estén cubiertas y se cierre de una manera hermética alrededor de la nariz y la boca. Una vez que el caballo respire con normalidad y se acostumbre al Flexineb[®], cierre la válvula trasera girando la válvula de salida y comience el tratamiento. Si el caballo se resiste a la máscara sea paciente y permítale observar el dispositivo y olerlo antes de intentar ajustarle la máscara de nuevo. Si el caballo comienza a asustarse durante el tratamiento, abra suavemente la válvula de salida de manera que inhale más aire. Cierre la válvula de nuevo una vez que el caballo se relaje.

En una situación de emergencia la válvula de salida en la parte trasera de la máscara puede extraerse para permitir que el caballo respire libremente. Aunque el material de la máscara es suave y flexible la cámara del aerosol delantera y el controlador de la batería son plástico duro por ello, los cuidadores deben ser conscientes del riesgo en caso de que el caballo sacuda la cabeza con el Flexineb[®] puesto.

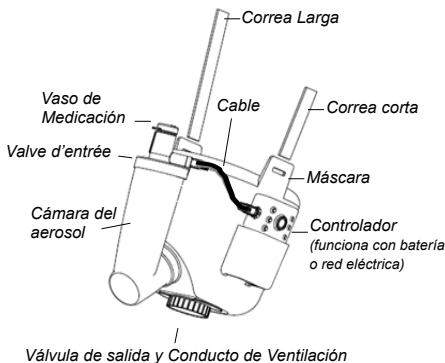


Figura 1 : Nebulizador Flexineb

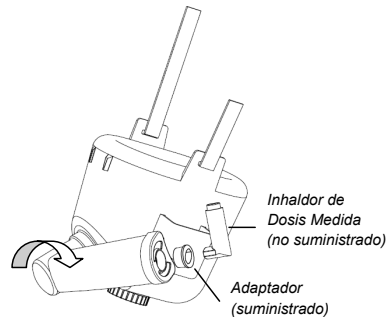


Figura 2 : Uso del IDM Flexineb

Instrucciones de Uso

Nebulizador Flexineb[®] (Fig. 1):

1. Por favor léase las secciones de Uso Recomendado, Información de Seguridad y Mantenimiento antes de usar el Flexineb[®].
2. Compruebe que las Válvulas de Entrada y de Salida se mueven libremente antes de colocar la máscara al caballo.
3. Gire y abra el Conducto de Respiración en la parte trasera de la Máscara para permitir que el caballo se familiarice con el dispositivo
4. Llene el Vaso de Medicación siguiendo estrictamente las indicaciones de su veterinario
5. Cierre el conducto de ventilación en la parte trasera de la Máscara cuando el caballo se familiarice con la Máscara
6. Encienda el Controlador y la nebulización comenzará en unos pocos segundos
7. Verá la Cámara del Aerosol llenarse con el aerosol y vaciarse cuando el caballo inhale
8. El Controlador parará tras aproximadamente 35 minutos o puede apagarse manualmente
9. Para recargar la batería use exclusivamente el cargador Flexineb suministrado.

Uso del IDM Flexineb (Fig. 2):

1. Retire el Controlador, el Cable y el Vaso de Medicación
2. Conecte el Adaptador suministrado al puerto en la parte superior de la Cámara del Aerosol
3. Gire y coloque la Cámara del Aerosol en posición horizontal
4. Inserte el IDM y administre la medicación siguiendo las indicaciones de su veterinario

LED de funcionamiento:

Niveles de potencia: 1-2-3:

Hay tres niveles de potencia seleccionables por el usuario: 1, 2, 3.

El nivel de potencia predeterminado es el 1. Para cambiar los niveles de potencia, pulse el botón de nuevo durante el intervalo de inicio del parpadeo rápido del LED para seleccionar el nivel que desee para el líquido nebulizado. Una vez que el LED del nivel de potencia seleccionado cambia a ENCENDIDO CONSTANTE, se establece el nivel de potencia y comienza la nebulización. Si se vuelve a pulsar el botón, se apagará la unidad.

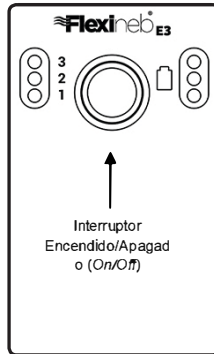
Detección de fin de la dosis:

Cuando se seca el vaso de medicación, el LED del nivel de potencia seleccionado comenzará a parpadear lentamente para indicar que la dosis se ha administrado por completo y que se ha desconectado el vaso de medicación. Para reiniciar, apague y encienda de nuevo para la próxima ejecución. Como alternativa, la unidad se apagará automáticamente pasados 35 minutos.

Indicador de advertencia:

El LED inferior se pondrá en ROJO y la unidad se apagará si se produce una interrupción en el circuito o un problema electrónico interno.

Contacte con el Servicio de Atención al Cliente para solicitar más ayuda.



LED indicadores de batería:

Durante el uso, el LED VERDE de la batería irá bajando por los diferentes niveles. Cuando la batería esté baja, el LED inferior cambiará de VERDE a ROJO para indicar que es necesario cargarla. Si se ignora el LED ROJO de batería baja, el LED inferior parpadeará en ROJO y se apagará el controlador hasta que se complete la carga.

Carga:

Con el cargador de 9 V enchufado, se encenderán los LED para indicar que la batería se está cargando. El LED superior permanecerá ENCENDIDO CONSTANTE cuando la carga haya finalizado.

Advertencia:

El voltaje de entrada del cargador es BAJO (<8 V) → TODOS los LED de la batería parpadearán en ROJO con una relación de encendido/apagado de 1:3. Si el voltaje de entrada del cargador es ALTO (>10 V) → TODOS los LED de la batería parpadearán en ROJO con una relación de encendido/apagado de 3:1.

Información Técnica

Caudal:

Normalmente $\geq 1,0$ ml/min con una solución de NaCl 0,9%. El caudal depende del fármaco.

Tamaño de las Partículas en Aerosol:

Flexineb génère des gouttelettes d'aérosol respirables pour une disémination dans les voies respiratoires du cheval.

Volumen del vaso de Medicación:

El vaso de medicación contiene 10 ml de líquido pero se puede agrandar a 30ml usando un vaso de extensión suministrado que se conecta. El controlador tiene una función de temporización por tanto, si se usa el vaso de extensión el controlador necesitará volver a comenzar para completar la dosis.

Potencia de la Batería:

Tipo de Batería: Batería recargable de Li-ion 7.4V. Use exclusivamente la batería Flexineb suministrada.

El uso de otro tipo de batería puede ocasionar fuego o una explosión.

Tiempo de Funcionamiento: ~6 horas si está totalmente cargada.

Carga de la Batería:

Use exclusivamente el cargador Flexineb suministrado. El uso de un cargador distinto puede ocasionar fuego o una explosión. Una batería totalmente descargada puede tardar 4 o 5 horas en cargarse completamente.

Alimentación de la Red Eléctrica: (Entrada: 100 a 240 v AC / 50 a 60 Hz)

El Flexineb™ también puede funcionar usando una Fuente de Alimentación Eléctrica suministrada con el sistema. La misma Fuente de Alimentación carga la batería. Use exclusivamente la Fuente de Alimentación Flexineb. El uso de una Fuente de Alimentación alternativa puede presentar un riesgo de incendio o explosión y anular la garantía.

Condiciones Medioambientales:

En Funcionamiento: 5°C a 45°C y hasta 95% HR

Almacenamiento y Transporte: -20°C a +45°C y 15% a 95% HR

Solución de problemas

Consulte la página web www.flexineb.com para obtener información detallada sobre la solución de problemas de Flexineb.

Mantenimiento/limpieza

Limpieza: No coloque en un lavavajillas para la limpieza. No use agua de un pozo de agua. Vaso de medicación:

Limpieza: Es extremadamente importante lavar el vaso de medicación tras cada uso para evitar la contaminación o el daño de la malla vibratoria metálica. Proteja el conector eléctrico de la humedad mediante la tapa protectora suministrada mientras limpia. Para limpiar el vaso de medicación, abra la tapa azul flexible, introduzca 2 o 3 gotas de lavavajillas suave (no utilice detergente para lavavajillas) en el vaso y llénelo con agua destilada. Cierre la tapa azul flexible y agite enérgicamente durante unos 15 segundos mientras aprieta la tapa flexible para empujar el agua a través de la malla. Abra la tapa y aclare ambos lados con agua destilada. Sacuda el exceso de agua y deje secar al aire antes de volver a utilizarlo.

Desinfección: Para desinfectar las superficies externas del vaso de medicación, utilice toallitas desinfectantes.

PRECAUCIÓN:

No sumerja el vaso de medicación en agua o soluciones químicas para limpieza.

No nebulice ni introduzca soluciones químicas para limpieza en el vaso de medicación, ya que pueden dañar la malla metálica de forma permanente o reducir su duración.

No utilice objetos afilados para limpiar la malla metálica del vaso de medicación.

Para la continuidad del tratamiento se recomienda encarecidamente llevar siempre vasos de medicación de recambio.

Máscara:

Limpieza: Se puede limpiar la máscara utilizando agua corriente templada con algo de líquido lavavajillas.

Aclare con agua corriente templada y deje secar antes de volver a utilizarla.

Desinfección: En primer lugar, desmonte todas las piezas de la máscara y lávelas minuciosamente con agua corriente templada y líquido lavavajillas. Aclare las piezas y déjelas secar al aire sobre una superficie limpia y seca.

Desinfecte cada una de las piezas frotándolas minuciosamente con toallitas desinfectantes antes de volver a montar la máscara.

Como alternativa, se pueden empapar las piezas de la máscara con productos químicos desinfectantes aprobados por Nortev.

Consulte la hoja informativa adjunta o la página www.flexineb.com para obtener detalles sobre los desinfectantes recomendados.

Consulte www.flexineb.com para ver actualizaciones e instrucciones en vídeo sobre la limpieza y desinfección de Flexineb.

Controlador: Para mantener la funcionalidad del controlador electrónico, este se debe usar y almacenar en un ambiente seco. Para mantener la funcionalidad de la batería, esta se debe cargar cuando el LED de batería se encienda en rojo.

PRECAUCIÓN: No sumerja el controlador en agua ni en cualquier otro líquido, ya que puede dañar de forma permanente los componentes electrónicos.

Garantía

Ensamblaje de la Máscara (válvulas no incluidas), Controlador (batería no incluida) y Cable, Fuente de Alimentación (cargador): 24 meses. Batería: 6 meses. El Vaso de Medicación es una pieza fungible y su vida útil depende de los medicamentos a nebulizar y de su mantenimiento, por tanto no está cubierto por la garantía. Cualquier daño causado por una manipulación no adecuada o un mal uso no estará cubierto por la garantía.

El uso de una fuente de alimentación alternativa puede presentar un riesgo de incendio o explosión y anular la garantía.

Cumplimiento

Flexineb cumple con todos los requisitos básicos de todas las Directivas europeas pertinentes y Estándares Armonizados.

Contacto

Para más información general, técnica y/o científica, visite nuestra página www.nortev.com

Para pedir piezas de repuesto visite nuestra tienda online o llame a nuestra línea de atención al cliente

Atención al Cliente llame al +353 91 79 97 78 o escriba un correo a: info@nortev.com

Dirección Postal:

Nortev Limited, Unit 14, Westlink Commercial Park, Oranmore, Galway, Ireland



MASCHERA AEROSOL PORTATILE

Finalità di utilizzo

Flexineb® è una maschera portatile, per cavalli, da utilizzare per la aerosol terapia nel cavallo

L'utilizzatore finale è responsabile della sicurezza di Flexineb® e dei suoi componenti come sottolineato in questo manuale d'utilizzo

Nel caso si utilizzino farmaci, questi devono essere prescritti da un medico veterinario e l'utilizzatore finale deve attenersi, sempre, alle indicazioni fornite dal veterinario stesso

Informazioni sulla sicurezza

Quando si utilizza per la prima volta Flexineb® è importante ricordarsi che è la prima volta anche per il cavallo, è quindi necessario fare attenzione.

Posizionare delicatamente Flexineb® sul naso del cavallo con la valvola grigia, posizionata sul fondo della maschera, aperta, in modo che il cavallo possa respirare normalmente.

Far scorrere la maschera verso l'alto fino a coprire le narici.

Una volta che il cavallo respira tranquillamente e si è abituato a Flexineb®, chiudere la valvola sul fondo della maschera, ruotandola, e dare inizio al trattamento.

Se il cavallo iniziasse a mostrare insofferenza/fastidio nel corso del trattamento, aprire leggermente la valvola grigia in modo da aumentare l'aria in inspirazione.

Richiudere la valvola una volta che il cavallo si è tranquillizzato.

In situazioni di emergenza la valvola d'uscita di colore blu, posizionata sul fondo della maschera, può essere estratta dal suo alloggiamento (di colore grigio) per permettere al cavallo di respirare liberamente.

Sebbene il materiale della maschera sia morbido e deformabile, la camera anteriore per l'aerosol e la batteria sono di materiale plastico, rigido, e quindi è necessario porre attenzione a eventuali rischi in caso di movimenti della testa del cavallo con indosso la maschera.

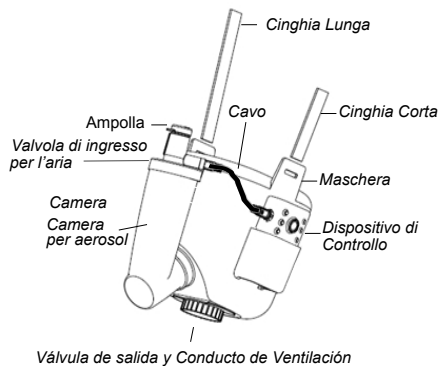


Figura 1: Flexineb Nebulizzatore

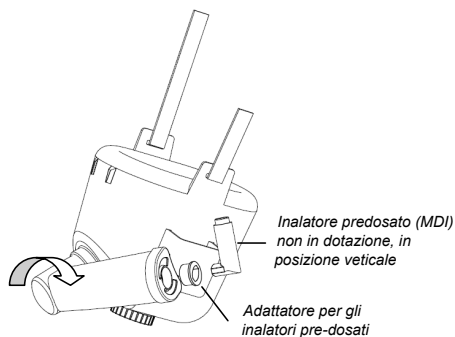


Figura 2: Flexineb con inalatori pre-dosati

Istruzioni per l'uso

Flexineb Nebulizzatore (Fig. 1):

1. Leggere attentamente le istruzioni prima di utilizzare la maschera
2. Controllare che le valvole d'ingresso e di uscita non presentino ostacoli al movimento
3. Aprire le bocchette sul fondo della maschera ruotando la valvola di uscita in situ, Questo aiuta il cavallo ad abituarsi al dispositivo
4. Riempire l'ampolla con farmaco o soluzione salina seguendo rigorosamente le indicazioni del veterinario
5. Una volta che il cavallo non mostra alcun segno d'insofferenza ad indossare la maschera, procedere con la chiusura delle bocchette posizionate sul fondo della stessa ruotando la valvola di uscita in situ
6. Accendere il dispositivo per iniziare il processo di nebulizzazione
7. Dopo pochi secondi, la camera dell'aerosol si riempirà con la nuvola di nebulizzazione che scomparirà in corrispondenza dell'inspirazione successiva del cavallo
8. Al completamento del processo di nebulizzazione spegnere il dispositivo oppure attendere lo spegnimento automatico che avviene dopo 35 minuti dall'accensione
9. Ricaricare la batteria utilizzando esclusivamente il caricabatterie Flexineb in dotazione.

Flexineb con inalatori pre-dosati (Fig. 2):

1. Rimuovere il dispositivo di controllo, il cavo e l'ampolla
2. Utilizzare l'adattatore per dosatori pre-dosati, fornito in dotazione, e inserirlo all'estremità della camera dell'aerosol
3. Ruotare la camera dell'aerosol in posizione orizzontale
4. Inserire il dosatore pre-dosato nell'adattatore

Funzioni di Controllo

LED di funzionamento:

Livelli di potenza 1-2-3:

Sono disponibili tre livelli di potenza selezionabili dall'utente: 1, 2, 3.

Il livello di default è 1. Per cambiare livello, premere nuovamente il pulsante durante la fase di avviamento in cui il LED lampeggia velocemente, e impostare il livello per il liquido nebulizzato. Una volta selezionato il livello di potenza, il LED rimane ACCESO CON LUCE FISSA, quindi ha inizio la nebulizzazione al livello impostato.

Premendo nuovamente il pulsante, l'apparecchio si SPEGNE.

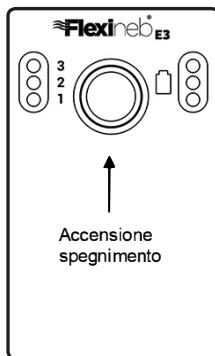
Funzione di rilevamento fine dose:

Quando l'ampolla con il medicinale si svuota, il LED del livello di potenza selezionato inizia a lampeggiare lentamente per indicare che la somministrazione della dose è stata completata e l'alimentazione dell'ampolla è stata disattivata. Per riavviare, SPEGNERE e RIACCENDERE nuovamente per far partire il ciclo successivo. Diversamente, l'apparecchio si spegnerà automaticamente dopo 35 minuti.

Indicatore di avvertimento:

Se si verifica un'interruzione nel circuito o un problema elettronico interno, il LED in basso diventa ROSSO e l'apparecchio si spegne.

Contattare il servizio di assistenza clienti per richiedere assistenza tecnica.



LED di stato batteria:

Durante l'uso, il LED VERDE della batteria indica livelli progressivamente più bassi. Quando la batteria è in esaurimento, il LED in basso da VERDE diventa ROSSO per segnalare che è necessario ricaricare. Se si ignora il LED ROSSO di batteria in esaurimento, il LED in basso diventa ROSSO lampeggiante, provocando lo spegnimento del controller in attesa che la batteria venga ricaricata.

Caricamento della batteria:

Mentre il caricabatteria da 9 V è collegato, i LED si accendono alternativamente per indicare che la batteria è in carica. Il LED in alto si ACCENDE CON LUCE FISSA quando la batteria è completamente carica.

Avvertenza:

Se la tensione di ingresso caricabatteria è BASSA (<8 V) → TUTTI i LED della batteria lampeggiano in ROSSO con un rapporto ACCENSIONE/SPEGNIMENTO di 1:3. Se la tensione di ingresso caricabatteria è ALTA (>10 V) → TUTTI i LED della batteria lampeggiano in ROSSO con un rapporto ACCENSIONE/SPEGNIMENTO di 3:1.

Specifiche tecniche

Flusso

In media è \geq a 1.0 ml/min con soluzione di NaCl a 0,9%

Il flusso generato nella maschera varia in relazione al tipo di sostanza utilizzata

Dimensioni delle particelle

Flexineb produce gocce di aerosol nella gamma respirabile, per l'erogazione alle vie aeree del cavallo.

Volume del contenitore della sostanza da nebulizzare (ampolla)

L'ampolla per la sostanza da nebulizzare ha una capacità di 10 ml espandibile a 30 ml utilizzando l'apposito accessorio in dotazione. Il dispositivo di controllo ha una durata d'azione di 15 minuti, quindi in caso di nebulizzazione superiore ai 10 ml (utilizzando l'apposito accessorio in dotazione) è necessario che il dispositivo di controllo venga riavviato per il completamento del trattamento

Caratteristiche della batteria

Batteria al Litio da 7.4V, ricaricabile. Utilizzare esclusivamente la batteria in dotazione o ricambi originali Flexineb

L'utilizzo di batterie diverse potrebbe presentare rischi di esplosione o incendio

Durata della batteria a carica completa: ~6 ore

Caricabatteria

Ricaricare la batteria utilizzando esclusivamente il caricabatterie Flexineb in dotazione. L'uso di un caricabatterie differente potrebbe presentare rischi di esplosione o incendio. Una batteria completamente scarica può impiegare da 4 a 5 ore per raggiungere la carica completa.

Alimentazione: (Ingresso: da 100 a 240V AC / da 50 a 60 Hz)

È possibile utilizzare Flexineb™ con l'alimentatore fornito in dotazione alla maschera. Lo stesso alimentatore funziona da ricarica batteria. Utilizzare esclusivamente l'alimentatore Flexineb in dotazione. L'uso di un alimentatore alternativo può presentare un rischio di incendio o esplosione e garanzia di annullamento.

Condizioni di esercizio

Temperatura: dai 5° C a 45° C. Umidità aria: fino al 95% di umidità relativa

Condizioni di conservazione e trasporto. Temperatura: da - 20°C a + 45°C. Umidità aria dal 15% al 95% di umidità relativa

Individuazione dei problemi

Per informazioni dettagliate sull'individuazione di problemi correlati all'ampolla per medicamento Flexineb, fare riferimento al sito web www.flexineb.com.

Manutenzione / Pulizia

Ampolla per medicamento:

Pulizia: Non collocare in un lavastoviglie per la pulizia. Non utilizzare acqua da un pozzo d'acqua.

È molto importante lavare accuratamente l'ampolla per medicamento dopo ogni utilizzo onde evitare contaminazioni o danni della maglia a rete metallica vibrante. Durante le operazioni di pulizia, non bagnare il connettore elettrico proteggendolo con l'apposito coperchio in dotazione. Per pulire accuratamente l'ampolla per medicamento, aprire il coperchio morbido blu e versare 2-3 gocce di detergente liquido neutro per piatti (non utilizzare detergente per lavastoviglie) nell'ampolla e riempire con acqua distillata. Chiudere il coperchio morbido blu e scuotere l'ampolla vigorosamente per 15 secondi circa, quindi premere il coperchio morbido per spingere l'acqua attraverso la rete a maglia mentre si scuote l'ampolla. Aprire il coperchio e risciacquare da entrambi i lati con acqua distillata. Scuotere per fare uscire l'acqua in eccesso e lasciare asciugare all'aria prima di riutilizzare l'ampolla.

Disinfezione: Per disinfettare le superfici esterne dell'ampolla per medicamento utilizzare salviette antibatteriche.

ATTENZIONE:

Non immergere l'ampolla per medicamento in acqua o soluzioni chimiche detergenti!

Non nebulizzare o introdurre soluzioni chimiche detergenti all'interno dell'ampolla poiché potrebbero danneggiare in modo permanente la rete a maglia metallica oppure ridurne la durata!

Non utilizzare strumenti acuminati per pulire la rete a maglia metallica presente nell'ampolla per medicamento!

Per la continuità del trattamento si raccomanda di avere a disposizione ampolle per medicamento di ricambio! ¹

Maschera:

Pulizia: La maschera può essere lavata utilizzando acqua del rubinetto pulita e tiepida con detergente liquido per piatti.

Risciacquare con acqua del rubinetto pulita e tiepida e asciugare completamente prima di riutilizzare la maschera.

Disinfezione: Per prima cosa smontare tutte le parti della maschera e lavarle accuratamente con acqua del rubinetto pulita e tiepida e detergente liquido per piatti. Sciacquare le parti e lasciarle asciugare all'aria su di una superficie pulita e asciutta.

Disinfettare ciascuna delle parti strofinandole con salviette antibatteriche prima di montarle nuovamente.

In alternativa le parti possono essere immerse in disinfettanti chimici approvati da Nortev.

Per informazioni dettagliate sui disinfettanti consigliati fare riferimento alla scheda informativa separata oppure al sito www.flexineb.com.

Controllare www.flexineb.com per aggiornamenti e istruzioni video sulla pulizia e disinfezione dell'Ampolla per medicamento Flexineb.

Il LED lampeggia e il controller si spegne significa che si è verificata un'interruzione del circuito elettrico: Per preservare le funzioni del controller elettronico, questo deve essere utilizzato e conservato in condizioni asciutte. Per mantenere le funzioni della batteria, questa deve essere caricata quando il LED di batteria si illumina di colore rosso.

ATTENZIONE: Non immergere il controller in acqua né in alcun altro liquido onde evitare danni irreversibili ai componenti elettronici!

Garanzia

Maschera (escluse le valvole), Dispositivo di controllo (batteria esclusa) e Cavo, Alimentatore (caricatore): 24 mesi. Batterie: 6 mesi. L'ampolla è una parte soggetta ad usura e la sua durata dipende dal tipo di farmaco utilizzato e dalle buone condizioni di manutenzione. Non è coperta da garanzia. Qualsiasi danno causato da una inappropriata gestione non rientra nella garanzia.

L'uso di un alimentatore alternativo può presentare un rischio di incendio o esplosione e garanzia di annullamento.

Conformità

Flexineb è conforme ai requisiti essenziali delle seguenti Direttive Europee e alle Norme Armonizzate

Contatti

Per qualsiasi tipo di informazione visitare il sito: www.nortev.com

Tel. +353 91 79 97 78

Email info@nortev.com

Nortev Limited, Unit 14, Westlink Commercial Park, Oranmore, Galway, Ireland



Contact us:

**Nortev Ltd
Unit 14 Westlink Commercial Park
Oranmore
Galway
Ireland**

+353 (0) 91 79 97 78

General Enquiries: info@nortev.com

Technical Support: technicalsupport@nortev.com

Website: www.flexineb.com



**Follow us on our Social Media
Channels to keep up to date with all
the latest on Flexineb!**

