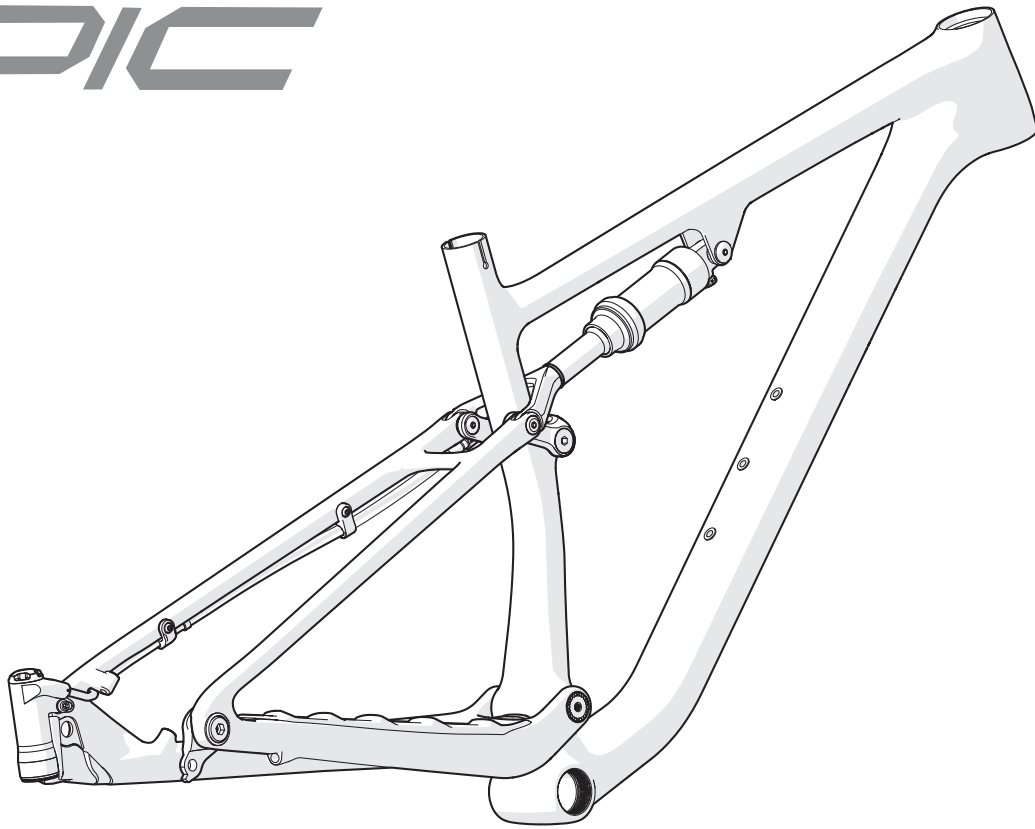


EPIC



GEBRUIKERSHANDLEIDING



INHOUDSOPGAVE

1. INLEIDING	1
1.1. BEOOGD GEBRUIK	1
1.2. GARANTIE	1
2. ALGEMENE INFORMATIE M.B.T. DE MONTAGE	2
2.1. VORK/BALHOOFD/STUURPEN	2
2.2. ZADELPEN	2
2.3. TRAPAS	3
2.4. ACHTERAS	3
3. ALGEMENE INFORMATIE M.B.T. ONDERHOUD	3
4. SPECIFICATIES	4
4.1. GEOMETRIE	4
4.2. ALGEMENE SPECIFICATIES	5
4.3. BENODIGD GEREEDSCHAP	5
4.4. BOUTMAAT/GEREEDSCHAP/AANDRAAIMOMENTEN	5
SPECIFICATIES VOOR LAGERS	6
SPECIFICATIES VOOR AFSTANDSHOUDERS/ASSEN/BOUTEN	6
SHOCK BEVESTIGING EN MONTAGE SPECIFICATIES	6
5. ACHTERVORK PIVOT MONTAGE	9
5.1. INSTALLATIE VAN DE LAGERS	9
5.2. PIVOT MONTAGE	10
6. INTERNE GELEIDING	15
7. DE LUCHTDEMPER INSTELLEN	17
7.1. DE LUCHTDRUK INSTELLEN	17
7.2. DE REBOUND AFSTELLEN	17
7.3. DE COMPRESSIE AFSTELLEN	17
8. DERAILLEURHANGER	18
9. INSTELLINGSGEGEVENS	19

1. INLEIDING

Deze gebruikershandleiding is specifiek bestemd voor uw Specialized Epic-fiets. Deze bevat belangrijke informatie over de veiligheid, prestaties en technische eigenschappen die u moet lezen alvorens te fietsen. Bewaar deze voor latere raadpleging. U dient tevens de volledige gebruiksaanwijzing van de Specialized-fiets ("Gebruiksaanwijzing") te lezen, deze bevat extra belangrijke informatie en instructies die gevolgd dienen te worden. Als u geen kopie van de Gebruiksaanwijzing hebt, kunt u deze gratis downloaden op www.specialized.com of kunt u er een krijgen bij uw dichtstbijzijnde geautoriseerde Specialized retailer of Specialized Rider Care.

Bijkomende veiligheids-, prestatie- en onderhoudsinformatie voor specifieke onderdelen, zoals de vering of pedalen op uw fiets, of toebehoren, zoals helmen of verlichting, kunnen tevens beschikbaar zijn. Zorg er tevens voor dat u alle relevante handleidingen over uw fiets en toebehoren van uw geautoriseerde Specialized retailer hebt gekregen. Als de informatie in deze handleiding in strijd is met de informatie verstrekt door een fabrikant van een specifiek component, neem dan contact op met uw geautoriseerde Specialized retailer.

Bij het lezen van deze handleiding zult u verschillende belangrijke symbolen en waarschuwingen opmerken. Hieronder vindt u een toelichting:



WAARSCHUWING! De combinatie van dit symbool en woord duidt op een mogelijk gevaarlijke situatie die, indien niet vermeden, kan leiden tot ernstig letsel of de dood. Veel van de waarschuwingen melden dat "u de controle kunt verliezen en vallen". Omdat elke val tot een ernstig letsel of zelfs de dood kan leiden, herhalen we niet telkens de waarschuwing op mogelijk letsel of de dood.



OPGELET: De combinatie van het veiligheidswaarschuwingssymbool en de melding OPGELET geeft een mogelijk gevaarlijke situatie aan die, indien niet vermeden, kan leiden tot licht of ernstig lichamelijk letsel.

Het woord OPGELET zonder waarschuwingssymbool geeft een situatie aan dat, indien niet vermeden, tot ernstige schade aan de fiets kan leiden of de garantie ongeldig kan maken.



INFO: Dit symbool waarschuwt de lezer voor bijzonder belangrijke informatie.



VET: Dit symbool betekent dat hoogwaardig vet moet worden aangebracht, zoals afgebeeld.



CARBON MONTAGEPASTA: Dit symbool betekent dat carbon montagepasta moet worden aangebracht, zoals afgebeeld, om de wrijving te verhogen.



AANDRAAIMOMENT: Dit symbool wijst op de juiste waarde van het aandraaimoment voor een specifieke bout. Om het aangegeven aandraaimoment te bereiken, gebruik een hoogwaardige momentsleutel.



TECHNISCHE TIP: Technische tips zijn nuttige tips en hints over de installatie en het gebruik.

1.1. BEOOGD GEBRUIK

De Specialized Epic is alleen bestemd en getest voor mountainbike-gebruik (voorwaarde 3 - Crosscountry, Marathon, Hardtails). Meer informatie over het beoogd gebruik en de structurele gewichtslimieten voor het frame en de componenten vindt u in de Gebruiksaanwijzing.

1.2. GARANTIE

Raadpleeg de geschreven garantievoorwaarden die met uw fiets zijn meegeleverd of ga naar www.specialized.com. Een kopie is tevens te verkrijgen bij uw geautoriseerde Specialized retailer.

2. ALGEMENE INFORMATIE M.B.T. DE MONTAGE

Deze handleiding is niet bedoeld als uitgebreide montage-, gebruikers-, service-, reparatie- of onderhoudshandleiding. Raadpleeg uw Geautoriseerde Specialized retailer voor alle service, reparaties of onderhoud. Uw geautoriseerde Specialized retailer kan u tevens meer informatie geven over opleidingen, workshops of boeken over gebruik, service, reparatie en onderhoud van fietsen.



WAARSCHUWING! Vanwege de complexiteit van de Epic-fiets is correcte montage een hoge mate van mechanische kennis, vaardigheid, training en speciale gereedschappen vereist. Daarom is het van essentieel belang dat de montage, het onderhoud en het oplossen van problemen worden uitgevoerd door een geautoriseerde Specialized retailer.



WAARSCHUWING! Vele onderdelen op de Epic, waaronder, maar niet beperkt tot de achtervering, zijn bedrijfsgeïsoleerd voor de Epic. Gebruik altijd originele componenten en hardware. Het gebruiken van andere onderdelen en hardware heeft een negatieve impact op de integriteit en sterkte van de assemblage. Epic-specifieke onderdelen mogen alleen op de Epic worden gebruikt en niet op andere fietsen, zelfs als ze erop passen. Het negeren van deze waarschuwing kan leiden tot ernstig letsel of zelfs de dood.



WAARSCHUWING! Pas uw frame of componenten op geen enkele manier aan. Het is niet toegestaan om onderdelen af te schuren, te boren, te vijlen of te verwijderen. Installeer geen ongepaste vorken of veringen. Een verkeerd aangepast frame, vork of component kan leiden tot controleverlies en vallen.



Voor een succesvolle montage van Epic-fietsen is het belangrijk om de volgorde van de handelingen, die in deze handleiding is vermeld, juist op te volgen. Het aanpassen van de montagevolgorde zal tot een langere montageduur leiden.

2.1. VORK/BALHOOFD/STUURPEN

- Het balhoofd maakt gebruik van een 11/8" (41,8mm x 30,5 x 8mm, 45x45°) Campagnolo Standaard compatibele bovenste lager en een 1,5" (52mm x 40 x 7mm, 45x45°) onderste lager. Zorg dat de vervangingslagers compatibel zijn met de specificaties van het Specialized balhoofd. Er is geen gereedschap nodig voor het installeren of verwijderen van beide lagers. Vet de buitenkant van de lagers in voordat ze worden geïnstalleerd.

- Controleer de vork, stuurpen, zadelpen en zadelbuis op braampjes en scherpe randen. Verwijder eventuele braampjes of scherpe randen met schuurpapier van fijne korrel.
- Alle randen van de stuurpen die contact maken met de stuurbuis moeten worden afgerond om eventuele spanningspunten te elimineren.



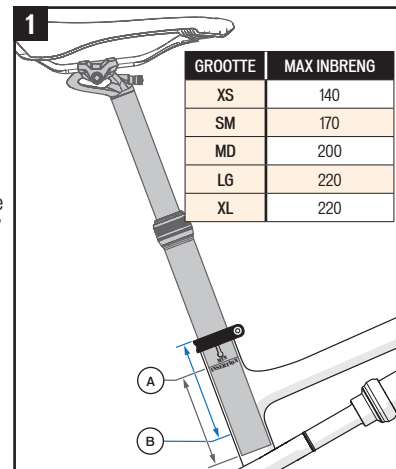
WAARSCHUWING! Braampjes en scherpe randen kunnen de componenten met een buitenkant van carbon of aluminium beschadigen. Diepe krassen of gutsen in de stuurpen of vork kunnen de componenten verzwakken.

2.2. ZADELPEN







MINIMALE INBRENGLENGTE VAN ZADELPEN

Zowel het frame als de zadelpen hebben minimale inbrenglengtes. Het frame heeft bovendien een maximale inbrenglengte om schade aan het frame en de zadelpen te vermijden.

- **MINIMALE INBRENG:** De zadelpen moet voldoende diep in het frame worden aangebracht zodat de minimale inbrenglengte/maximale extensie (min/max) markering op de zadelpen niet zichtbaar is. Het frame vereist een minimale inbrenglengte van 80 mm.
- **MAXIMALE INBRENG:** De zadelbuis is geruimd tot een bepaalde maximale inbrengdiepte voor elke framemaat. Deze insteekdiepte begrenst de inbrengdiepte van de zadelpen. Raadpleeg de tabel in Fig. 1.



- Als de zadelpen zich op de minimale of maximale inbrenglengte bevindt en het zadel bevindt zich niet in de gewenste positie, vervang de zadelpen door een langere of kortere versie.
- Na het bepalen van de zadelhoogte, draai de zadelklembout aan tot 6,2 Nm (55 in-lbf).

	<p>Bring geen vet aan op de contactoppervlakken tussen de zadelpen en de zadelpuis. Vet verlaagt de wrijving en dit is juist nodig voor een grip van de zadelpen. Specialized beveelt het aanbrengen van montagepasta voor carbon (vezelpasta) aan om de wrijving tussen de carbonoppervlakken te verhogen. Neem contact op met uw geautoriseerde Specialized retailer voor extra informatie.</p>
	<p>De gespecificeerde insteekdieptes zijn vermeld in de tabel van Fig. 1 en de geometrietabel. De tolerantie van de insteekdiepte kan van frame tot frame verschillen. Installeer een gewone 30,9 zadelpen in de zadelpuis om de werkelijke insteekdiepte van het frame te verifiëren.</p>
	<p>WAARSCHUWING! Het niet naleven van de inbrenglengtes voor de zadelpen en het frame (Fig. 1) kan het frame en/of de zadelpen beschadigen, wat tot controleverlies en vallen kan leiden.</p>
	<p>Wanneer de zadelpen wordt ingekort, kunnen de min/max-markeringen op de zadelpen niet langer correct zijn. Voordat u de zadelpen inkort, dient u eerst de min/max-inbrenglengte te noteren.</p>
	<p>WAARSCHUWING! Voor algemene instructies over het monteren van de zadelpen verwijzen we naar de desbetreffende sectie in de Gebruiksaanwijzing. Het fietsen met een verkeerd vastgezette zadelpen kan het omlaag schuiven van het zadel en de zadelpen, waardoor het frame beschadigd kan raken en u de controle over uw fiets kunt verliezen en vallen.</p>
	<p>WAARSCHUWING! Inspecteer de zadelpen en zadelpuis om uzelf ervan te verzekeren dat er geen braampjes of scherpe randen op het metaal zitten. Verwijder eventuele braampjes of scherpe randen met schuurpapier van fijne korrel.</p>

2.3. TRAPAS

Epic-modellen hebben een trapashuis met schroefdraad van 73 mm breed die compatibel is met alle trapassen met BSA-schroefdraad en een buitenlager. Raadpleeg de documenten van de fabrikant van de crank voor compatibiliteit van de trapas.

2.4. ACHTERAS

Epic-modellen zijn uitgerust met een 148 mm Boost-achternafruimte en vereisen een 148 mm Boost-compatibel achterwiel.

Het Epic-frame gebruikt het SRAM UDH (Universele derailleurhanger) op het achterste voorkeinde.

Deze hanger moet volgens de installatie-instructies van SRAM worden geïnstalleerd. Raadpleeg de installatiestappen op pagina 18 of raadpleeg de SRAM UDH Gebruiksaanwijzing.

3. ALGEMENE INFORMATIE M.B.T. ONDERHOUD

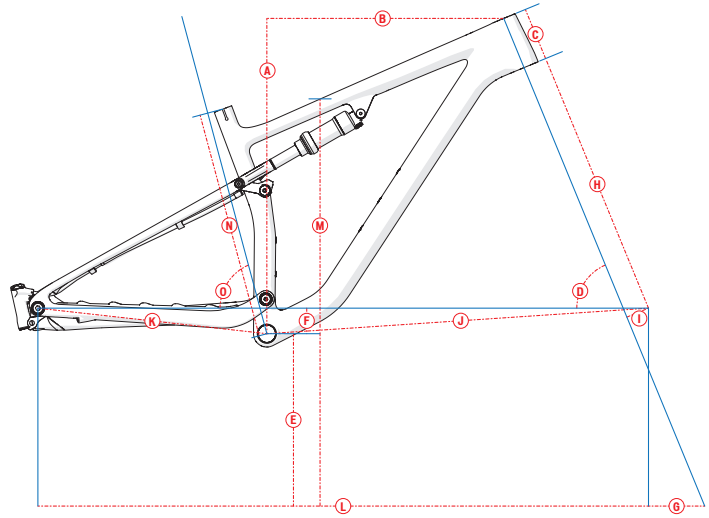
De Epic is een high performance fiets. Alle algemene onderhoudswerkzaamheden, probleemoplossing, reparatiewerkzaamheden en het vervangen van onderdelen moeten door een geautoriseerde Specialized retailer worden uitgevoerd. Voor algemene informatie met betrekking tot het onderhoud van uw fiets, raadpleeg de Gebruiksaanwijzing. Wij raden u aan om voor elke rit een mechanische veiligheidscontrole uit te voeren, zoals beschreven in de gebruiksaanwijzing.

- Wees voorzichtig om het beschadigen van het carbon of composiet materiaal te vermijden. Schade kan tot verlies van de integriteit van de constructie leiden en noodlottige storingen tot gevolg hebben. Deze schade kan tijdens de inspectie al dan niet zichtbaar zijn. Voor elke rit en na een val, controleer de fiets grondig op uitrafeling, gutsen, krassen in de verf, inkervingen, gebogen onderdelen of andere tekenen van schade. Als u een van deze beschadigingen aantreft, ga dan niet fietsen. Breng uw fiets naar een geautoriseerde Specialized retailer voor een volledige inspectie na een val en voordat u verder fietst.
- Luister tijdens het fietsen of u gekraak hoort; gekraak kan een probleem op een of meerdere onderdelen aangeven. Controleer regelmatig alle oppervlakken in fel zonlicht om de spanningspunten, zoals lasnaden, gaten en contactpunten met andere onderdelen, op kleine haarscheurtjes of vermoeidheid te controleren. Als u gekraak hoort, tekenen van overmatige slijtage of andere schade aan de fiets waarneemt, ongeacht de omvang, stop dan onmiddellijk met fietsen en breng uw fiets naar een geautoriseerde Specialized retailer voor inspectie.
- De levensduur en het soort en de frequentie van onderhoud hangen van vele factoren af, waaronder het gebruik, het gewicht van de fietser, de fietsomstandigheden en/of of botsingen. Blootstelling aan ruwe omstandigheden, in het bijzonder zoute lucht (door te fietsen nabij de zee of in de winter), kan resulteren in galvanische corrosie van componenten, zoals de crankas en bouten, wat de slijtage kan versnellen en de levensduur kan verkorten. Vuil kan de oppervlakken en lagers tevens sneller verslijten. Daarom dienen de oppervlakken van de fiets voor elke rit schoongemaakt te worden. De fiets dient regelmatig onderhouden te worden door een geautoriseerde Specialized retailer, wat betekent dat de fiets schoongemaakt wordt en geïnspecteerd wordt op corrosie en/of scheurtjes en gesmeerd wordt. Als u tekenen van corrosie of barsten in het frame of andere componenten waarneemt, vervang het aangetaste item.
- Reinig en smeer de aandrijflijn regelmatig volgens de instructies van de fabrikant van de aandrijflijn.

- Gebruik **geen** hogedrukreiniger direct op de lagers. Zelfs water van een tuinslang kan de lagers en de crank binnendringen, wat tot een snellere slijtage van de lagers en crank kan leiden. Maak uw fiets schoon met een schone, vochtige doek en gepaste reinigingsmiddelen speciaal voor fietsen.
- Stel de fiets **niet** extreem lang bloot aan direct zonlicht of extreme hitte, zoals in een auto geparkeerd in de volle zon of direct naast een warmtebron, zoals een radiator.

WAARSCHUWING! Het niet opvolgen van de instructies in deze sectie kan resulteren in schade aan de onderdelen van uw fiets en het vervallen van uw garantie, maar bovenal kan het leiden tot ernstig persoonlijk letsel of de dood. Gebruik de fiets niet als er tekenen van schade op uw fiets waarneembaar zijn en breng het onmiddellijk naar uw geautoriseerde Specialized retailer voor inspectie.

WAARSCHUWING! Tijdens het plaatsen van het frame en/of de fiets in een reparatiestandaard, klem de standaard aan de zadelpen vast en niet aan het frame. Het vastklemmen van het frame kan schade, al dan niet zichtbaar, aan het frame veroorzaken, waardoor u de controle over uw fiets kunt verliezen en kunt vallen.



4. SPECIFICATIES

4.1. GEOMETRIE

	FRAMEMAAT	XS	SM	MD	LG	XL
A	HOOGTE (MM)	596	586	591	605	623
B	BEREIK (MM)	390	415	445	470	495
C	LENGTE VAN BALHOOFDBUIS (mm)	95	95	100	115	135
D	HOEK VAN BALHOOFDBUIS (°)	67,5				
E	HOOGTE VAN TRAPAS (mm)	314	324			
F	DROP VAN TRAPAS (mm)	58	48			
G	TRAIL (mm)	106				
H	LENGTE VAN VORK (VOLLEDIG) (mm)	505				
I	VORKHELLING/-COMPENSATIE (mm)	42 / 44				
J	MIDDEN VOORAAN (mm)	663	687	719	750	782
K	LENGTE LIGGENDE ACHTERVORK (mm)	433				
L	WIELBASIS (mm)	1090	1116	1148	1179	1211
M	STANDOVER-HOOGTE	740	763	766	776	788
N	LENGTE ZADELBUIS (mm)	375	400	430	470	520
O	HOEK ZADELBUIS (°)	76,5	75,8	75,5	75,5	75,5
	LENGTE CRANK (mm)	165 / 170	170	175		
	BREEDTE STUUR (mm)	750 / 760				
	LENGTE STUURPEN (mm)	60		70		
	BREEDTE ZADEL (mm)	155			143	
	MAX INBRENG ZADELPEN (mm)	140	170	200	220	220

4.2. ALGEMENE SPECIFICATIES

ITEM	ONDERDEELNR.	SPECIFICATIES
BALHOOFD	S192500021	HDS CANE CREEK,CAA2016,41,8/28,6/FLAT IS52/40 W/AL RACE SEAL, CROWN RACE FOR MY20 EPIC/EPIC HT SW
ZADELPENKLEM	S184700003	STC MY18 EPIC SEAT COLLAR 34,9 MM WITH TI BOLT
ZADELPENKLEM DIAMETER		34,9 mm
ZADELPEN DIAMETER		30,9 mm
DERAILLEURHANGER	S202600002	HGR SRAM AC UDH DERAILEUR HANGER AL BLACK (00.7918.089.000)
TRAPASHUIS		BSA THREADED 73mm
ACHTERNAAF-AS	S170200003	AXL THROUGH AXLE, JD JD-QR43, 7075-T73 AXLE W/C6801 WASHER, REAR, 148MM SPACING, 172MM LENGTH, 12MM
ACHTERBAND MAX		29 x 2,4"
SPELING ACHTERWIEL		100 mm
SLAG VAN SCHOKDEMPER		52,5 mm
INVERING SCHOKDEMPER		13 mm (25%)
MAX VEERWEG VAN VORK		120 mm
MIN/MAX KETTINGBLAD		28 - 38 t
MIN/MAX REMSCHIJF ACHTER		160 / 180 mm



WAARSCHUWING! Specialized-frames zijn **ALLEEN** compatibel met vorken met een bepaalde veerwgebereik. Het gebruik van andere vorken of vorken met een langere veerweg kan resulteren in het falen van het frame, dat vervolgens kan leiden tot ernstig lichamelijk letsel of de dood.



WAARSCHUWING! Hoewel het Epic-frame over het algemeen compatibel is met banden tot 29 x 2,4 kunnen de bandafmetingen verschillen op basis van de fabrikant en niet alle vorken zijn ontworpen voor gebruik met een grotere band. Controleer altijd samen met de vorkfabrikant de nodige vrije ruimte.

OPGELET: Sommige kettingbladen kunnen onvoldoende ruimte ten opzichte van de liggende achtervork hebben. Controleer de ruimte en de kettinglijn alvorens het te gebruiken.

4.3. BENODIGD GEREEDSCHAP

■ 2,5, 3, 4, 5, 6, 8 mm INBUSSLEUTELS	■ BLAUW SCHROEFDRAADBORGMIJDEL (LOCTITE 243)
■ MOMENTSLEUTEL (omkeerbare type, voor SRAM UDH)	■ GROEN BORGMIJDEL (LOCTITE 603)
■ HOGEDRUKPOMP VOOR SCHOKDEMPERS	■ KNIPTANG VOOR KABELS EN BUITENKABELS
■ HOOGWAARDIG VET	

4.4. BOUTMAAT/GEREEDSCHAP/AANDRAAIMOMENTEN



WAARSCHUWING! De correcte aandraaimomenten op de bevestigingsmidelen (bouten, moeren, schroeven) van uw fiets zijn zeer belangrijk voor uw veiligheid. Als er te weinig kracht wordt toegepast, kan de bevestiging loskomen. Als te veel kracht wordt uitgeoefend, kan de schroefdraad van de bevestiging strippen of kan de bevestiging uitrekken, vervormen of breken. Hoe dan ook, een verkeerd aandraaimoment kan leiden tot een defect van het onderdeel, wat verlies over de controle en vallen kan teweegbrengen.

Zorg ervoor dat elke bout wordt aangedraaid volgens de aangegeven specificatie. Controleer na de eerste rit (en regelmatig daarna) het aandraaimoment van elke bout om een juiste bevestiging van de onderdelen te verzekeren. Onderstaand vindt u een samenvatting van de aandraaimomenten in deze handleiding:

ALGEMENE AANDRAAIMOMENTEN:

LOCATIE	GEREEDSCHAP	AANDRAAIMOMENT (in-lbf)	AANDRAAIMOMENT (Nm)
ZADELKLEM	4 MM INBUSSLEUTEL	55	6,2
12 MM ACHTERAS	6 MM INBUSSLEUTEL	133	15,0
DERAILLEURHANGER	8 MM INBUSSLEUTEL	221	25,0
BIDONKNOP	3 MM INBUSSLEUTEL	25	2,8
BRAIN-SLANGKLEMMEN	2,5 MM INBUSSLEUTEL	7,1	0,8
BRAIN-HOUDER	4 MM INBUSSLEUTEL	35,4	4,0

SPECIFICATIES VOOR LAGERS

	AANTAL	PIVOT LOCATIE	AFMETINGEN	LAGER
A	2	HOOFDPIVOT (Liggende achtervork) LAGER	12 ID x 24 OD x 6 W	6901V-2RS (volrolijk)
B	2	BOVENSTE LINK OP LAGER VAN ZADELBUIS	10 ID x 19 OD x 5 W	6800V-2RS (volrolijk)
C	2	BOVENSTE LINK OP STAANDE ACHTERVORK LAGER	8 ID x 16 OD x 5 W	688-2RS

SPECIFICATIES VOOR AFSTANDSHOUDERS/ASSEN/BOUTEN

	AANTAL	LOCATIE/ITEM	AFMETINGEN	GEREEDSCHAP	AANDRAAIMOMENT (in-lbf/Nm)
D	2	HOOFDPIVOT AFSTANDHOUDER	12,1 ID x 19,5 OD x 3 W		
E	2	LINK OP ZADELBUISSPACER	10,1 ID x 16,5 OD x 2 W		
F	2	LINK OP STAANDE ACHTERVORKSPACER	8,1 ID x 15,5 OD x 2,5 W		
G	1	HOOFDPIVOT AS	12 OD x 86 L		
H	1	HOOFDPIVOT BOUT	M8 x 12,2 L	5 mm INBUSSLEUTEL	89 / 10
I	2	LINK OP ZADELBUISBOUT	M10 x 16 L	6 MM INBUSSLEUTEL	89 / 10
J	2	LINK OP AS VAN STAANDE ACHTERVORK	8 OD x 22,23 L	4 MM INBUSSLEUTEL	53 / 6,0
K	2	LINK OP STAANDE ACHTERVORKBOUT	M5 x 8,6 L	4 MM INBUSSLEUTEL	
L	1	AS VOOR VOORSTE OOG VAN SCHOKDEMPER	8 OD x 29,5 L	4 MM INBUSSLEUTEL	53 / 6,0
M	1	BOUT VOOR VOORSTE OOG VAN SCHOKDEMPER	M5 x 8 L	4 MM INBUSSLEUTEL	
N	2	SLUITRING VOOR VOORSTE OOG VAN SCHOKDEMPER	8,25 ID x 15 OD x 0,3 W		

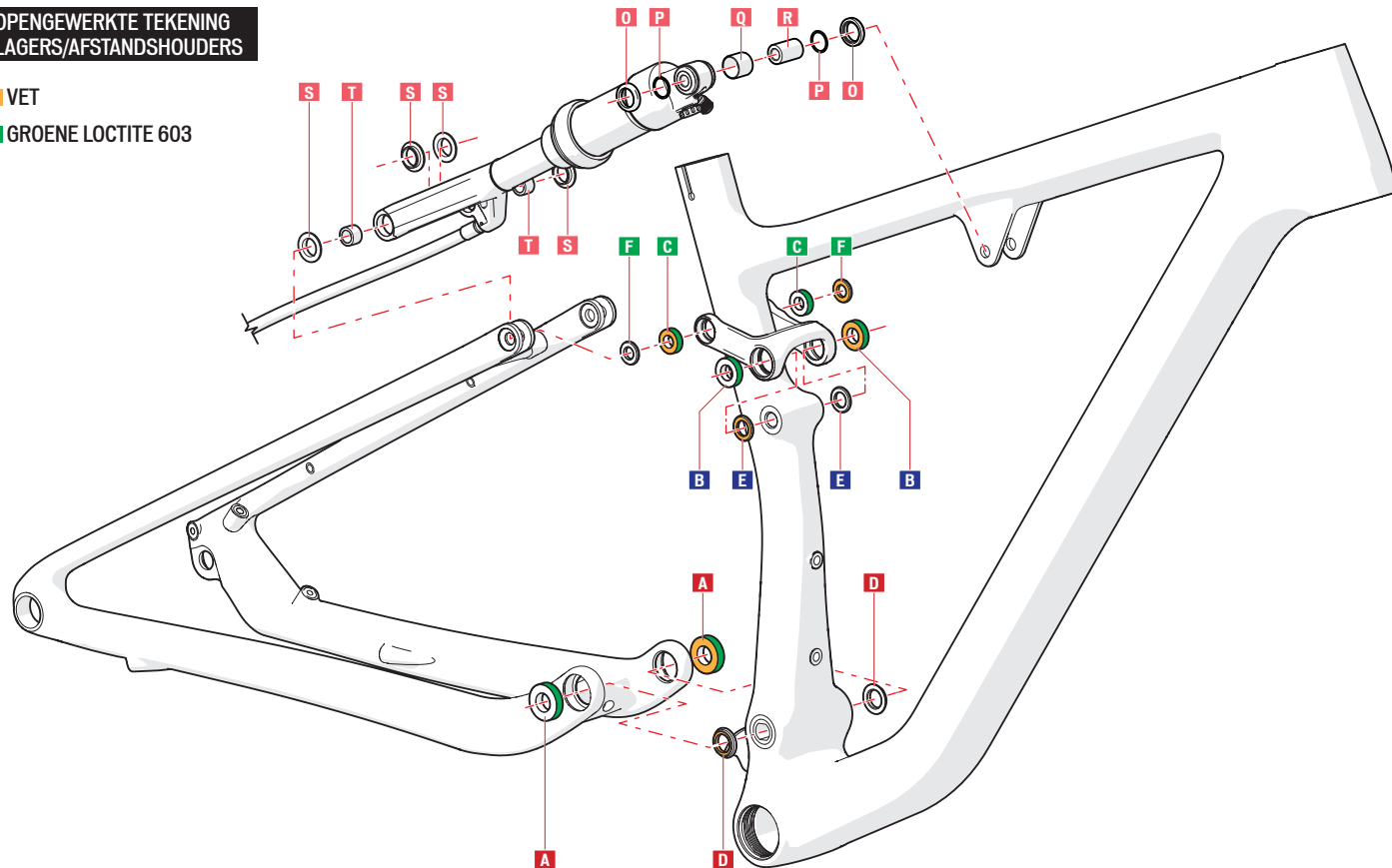
SHOCK BEVESTIGING EN MONTAGE SPECIFICATIES

	AANTAL	LOCATIE/ITEM	AFMETINGEN	GEREEDSCHAP	AANDRAAIMOMENT (in-lbf/Nm)
O	2	AFSTANDSBUS VOOR VOORSTE OOG VAN SCHOKDEMPER	12,68 ID x 18 OD x 3,45 W		
P	2	O-BUSRING VOOR VOORSTE OOG VAN SCHOKDEMPER	12 ID x 14 OD x 1 W		
Q	1	BUS VOOR VOORSTE OOG VAN SCHOKDEMPER	7 ID x 12,71 OD x 19,8 W		
R	1	PEN VOOR VOORSTE OOG VAN SCHOKDEMPER	12,7 ID x 15 OD x 12,7 W		
S	4	BUS VOOR ACHTERSTE OOG VAN SCHOKDEMPER	12 ID x 14 OD x 3,81 W		
T	2	PEN VOOR ACHTERSTE OOG VAN SCHOKDEMPER	8 ID x 12,08 OD x 8 W		
U	2	BRAIN-SLANGBOUT	M4 x 12 L	2,5 MM INBUSSLEUTEL	7 / 0,8
V	1	BRAIN-RESERVOIRBOUT	M5 x 11 L	4 MM INBUSSLEUTEL	35 / 4,0
W	1	BRAIN-RESERVOIRSLUITRING	5,3 ID x 20 OD x 1 W		

**OPENGEWERKTE TEKENING
LAGERS/AFSTANDSHOUDERS**

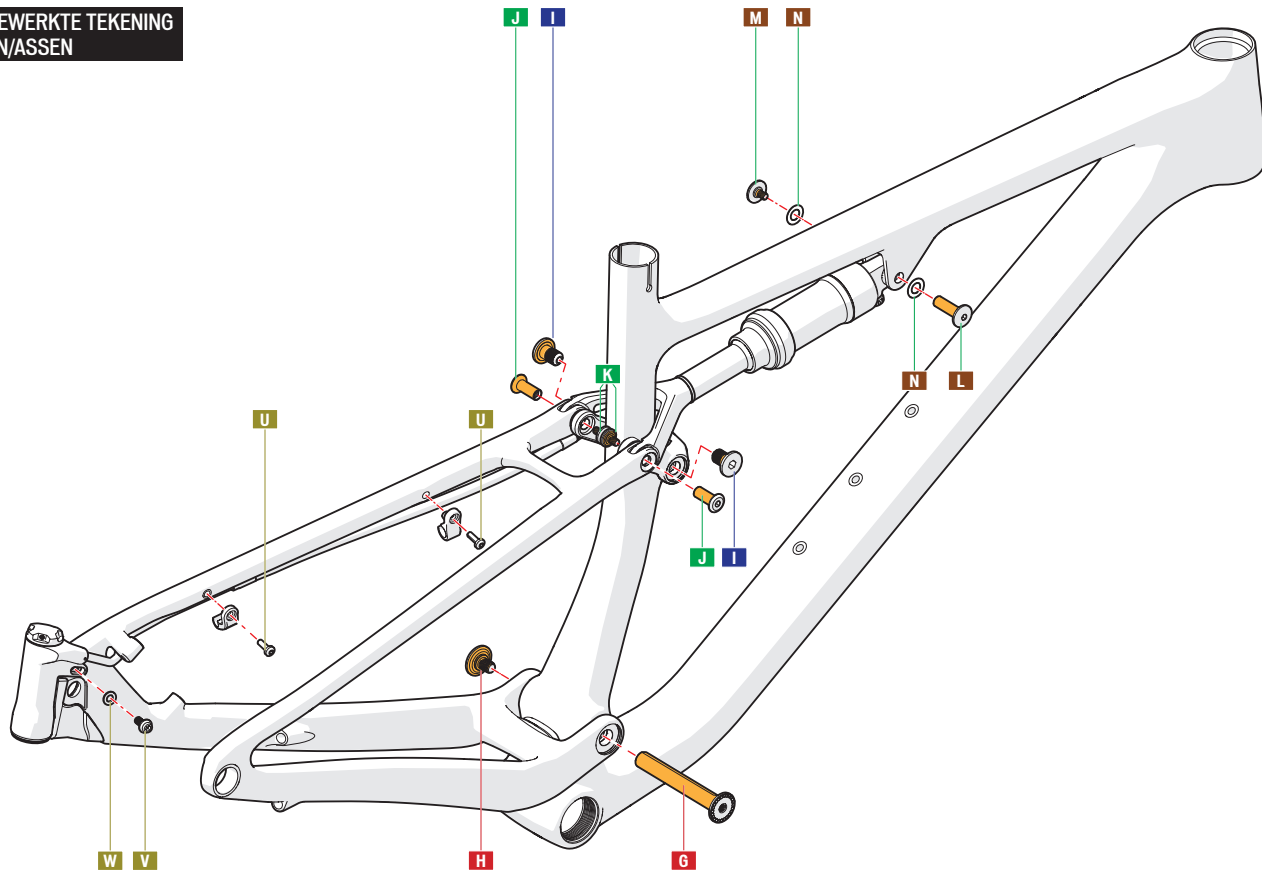
VET

GROENE LOCTITE 603



OPENGEWERKTE TEKENING
BOUTEN/ASSEN

■ VET



5. ACHTERVORK PIVOT MONTAGE



Voor een succesvolle montage van de Epic-achtervork is het belangrijk om de volgorde van de handelingen, die in deze handleiding is vermeld, juist op te volgen. Het aanpassen van de montagevolgorde zal tot een langere montageduur leiden.



Vet alle lageroppervlakken die contact maken met de interne lagers in voordat u de afstandshouders tegen de lagers plaatst. Dit helpt om de afstandshouders tijdens het monteren van elke pivot op hun plaats te houden. Plaats altijd het smallere (tapse) oppervlak tegen de lager en het bredere oppervlak tegen het frame of de achtervork.



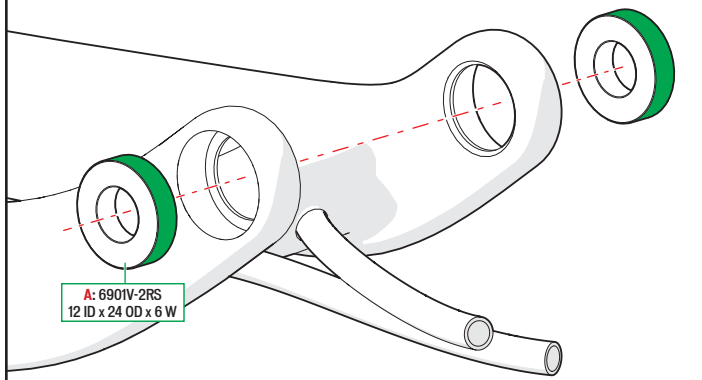
Installeer de trapas nadat de achtervork in elkaar is gezet.

5.1. INSTALLATIE VAN DE LAGERS

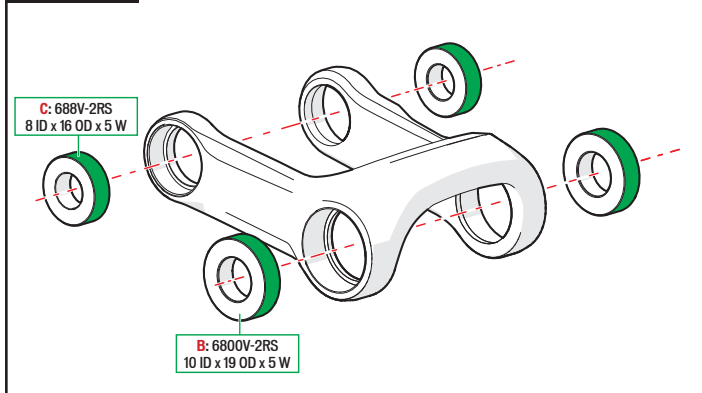


Breng groen borgmiddel op alle verbindingsoppervlakken van het lager/gat aan en duw vervolgens alle lagers in hun respectievelijke pivotlocatie. Dit is uitermate belangrijk wanneer de lagers in de carbon link worden geïnstalleerd.

HOOFDPIVOT LAGERS



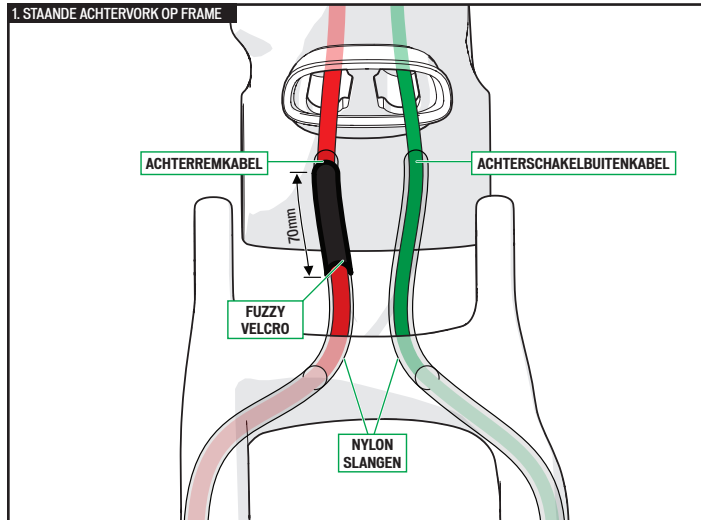
SHOCKLINK LAGERS



5.2. PIVOT MONTAGE

Alle bouten van de pivot werden in de fabriek behandeld met een blauwe Nylok patch om het vastlopen en/of scheuren van de schroefdraad te vermijden. U kunt, indien gewenst, extra vet op het volledige contactoppervlak van de bouten, waaronder schroefdraad, aanbrengen.

Voor een juiste montage van de Epic, vet de contactoppervlakken van de bouten en de oppervlakken van de afstandshouders die contact maken met het interne loopvlak van de lagers in (in ORANJE gemarkeerd).



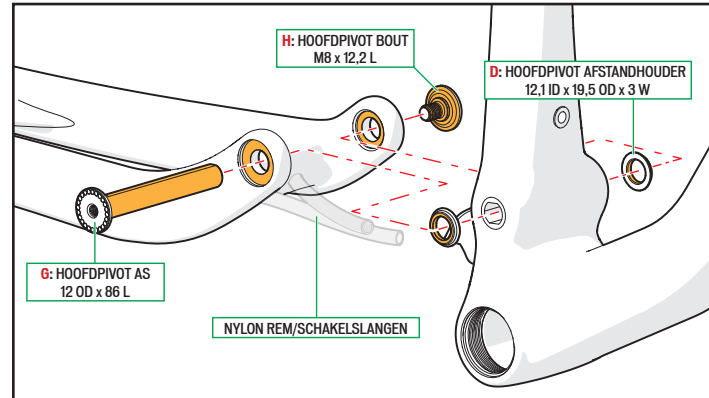
- Tijdens het installeren van de achtervork, zorg ervoor dat de nylon slangen in hun respectievelijke kant worden aangebracht (linker nylon slang in het linker gat).
- Wikkel een stuk zelfklevend fuzzy klittenband (Velcro) van 25 mm breed en 70 mm lang rond de nylon slang aan remzijde, 260 mm van de ICR-poort van de liggende achtervork (op de plaats waar de twee nylon slangen elkaar zouden kruisen).



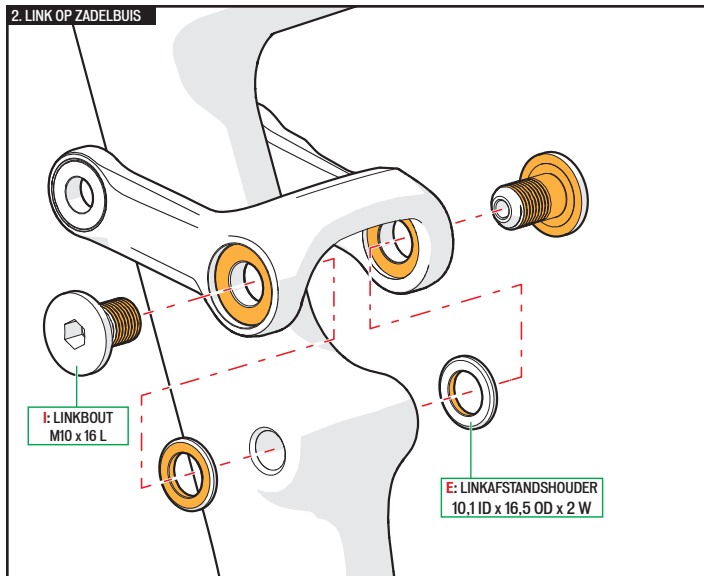
Om het knikken van de nylon buizen te vermijden, installeer de schakelbuitenkabels in de buizen voordat de nylon slangen in de gaten van de zadelslang worden gestoken.



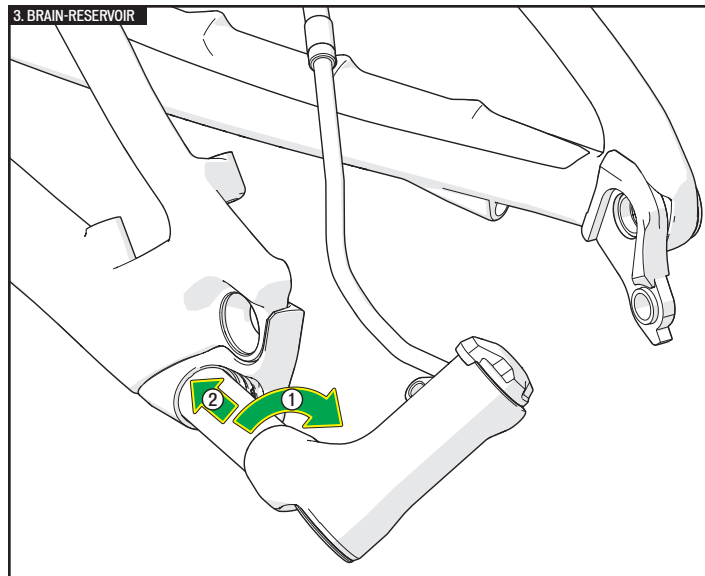
Het aanbrengen van een beetje talkpoeder op de gaten van de rubberen hoes kan ervoor zorgen dat de nylon slangen eenvoudiger in het frame schuiven.



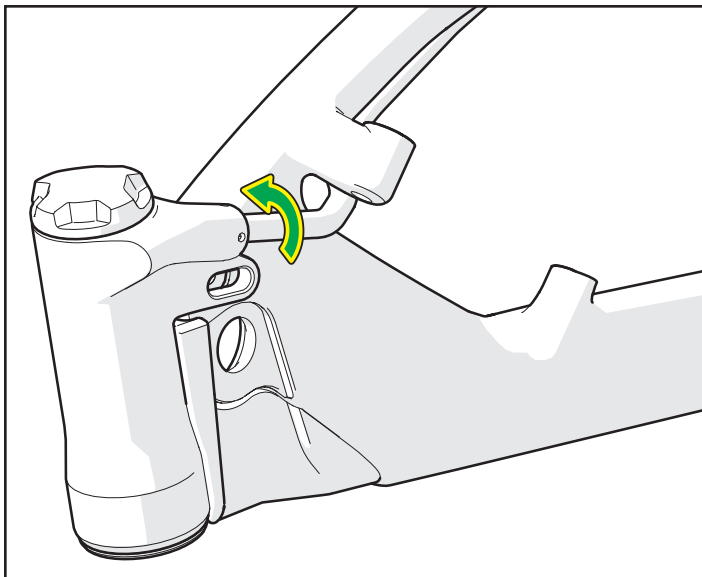
- Breng vet op de afstandshouders (x2) **D** aan en plaats ze tegen de binnenste oppervlakken van de lagers.
- Breng de lagers van de liggende achtervork op één lijn met het gat van de hoofdpivot op het frame.
- Breng vet op de as van de hoofdpivot **G** aan en breng deze langzaam in het frame aan.
- Breng vet op de bout van de hoofdpivot **H** aan en draai deze vervolgens in de as.



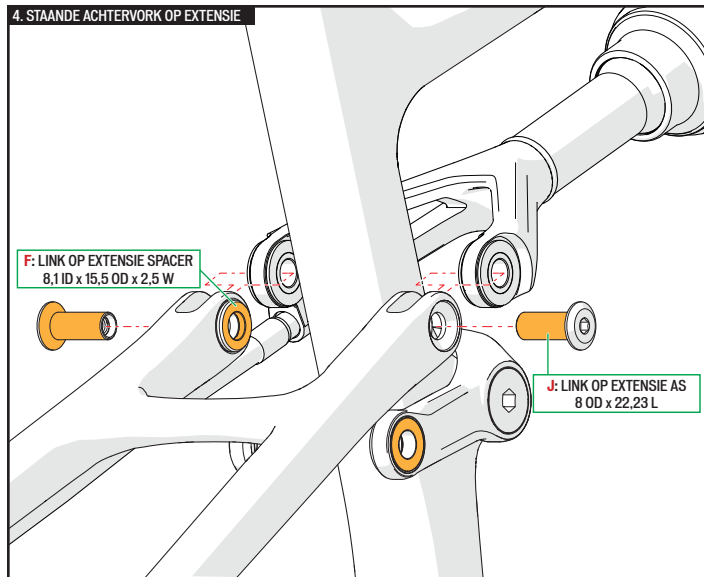
- Breng vet op de linkafstandshouders (x2) **E** aan en plaats ze tegen de linklagers.
- Breng de link op één lijn met het gat van de pivot van de zadelbuis.
- Vet de bouten van de link (x2) **I** in en draai deze vervolgens in het frame.



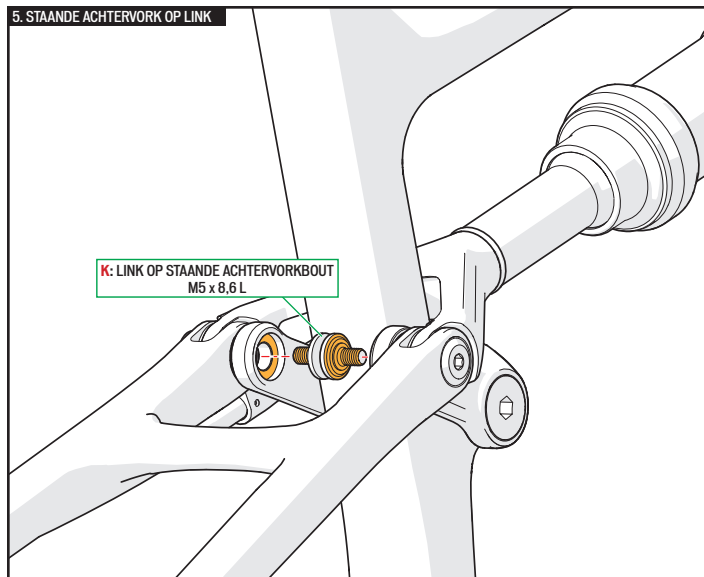
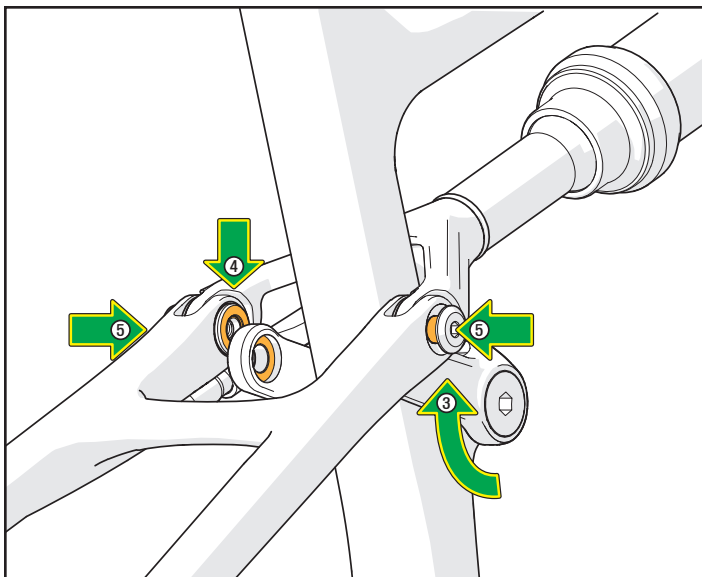
- Breng het Brain-reservoir al draaiend (1) in de liggende achtervork aan (2).



- Wanneer het Brain-reservoir volledig in de liggende achtervork is aangebracht, draai het Brain-reservoir in de juiste positie terwijl de hoek van het metalen gedeelte van de slang wordt afgesteld zodat het mooi onder de remklauwhouder zit.



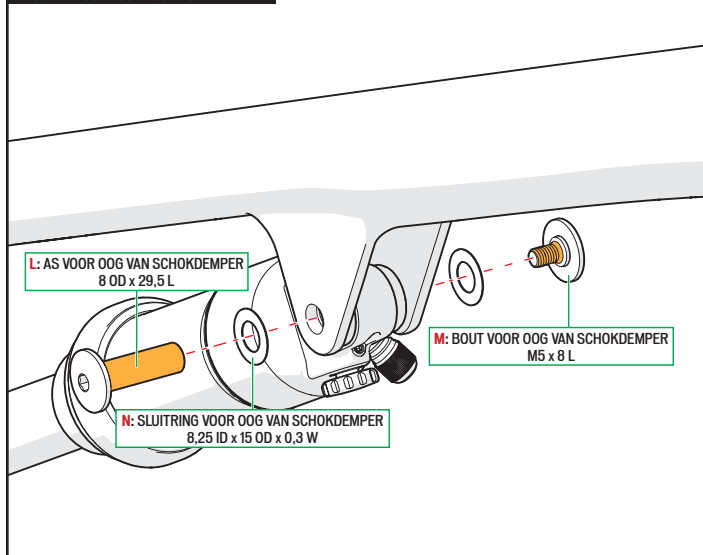
- Breng de schokdemperextensie rond de zadelbuis aan en breng de extensiebussen vervolgens op één lijn met de gaffel van de liggende achtervork.
- Breng vet op de afstandshouders van de pivot van de liggende achtervork (x2) **F** aan en plaats ze tegen het binnenste oppervlak van de gaffel van de liggende achtervork.
- Installeer de assen (x2) **J** door de pivot van de liggende achtervork en door de afstandshouders heen, zonder hierbij de rand van de afstandshouders te overschrijden.



- Draai de link naar boven om contact met de extensie en liggende achtervork te maken (3) terwijl de liggende achtervork en extensie omlaag worden gedruwd om op één lijn met de link te komen (4).
- Wanneer de link, extensie en liggende achtervork zich op één lijn bevinden, duw de pivotassen van de liggende achtervork door de pivot (5).

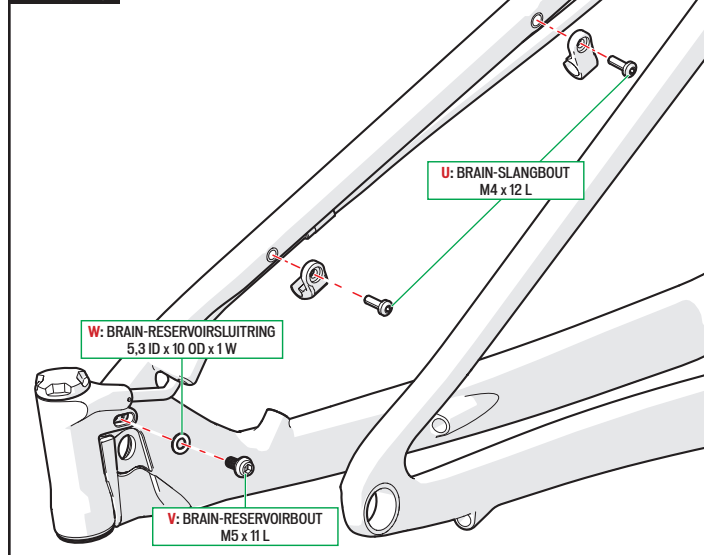
- Breng de pivotbouten van de liggende achtervork (x2) **K** vanaf de binnenkant in de assen aan.

6. VOORSTE OOGBOUT VOOR SCHOKDEMPER

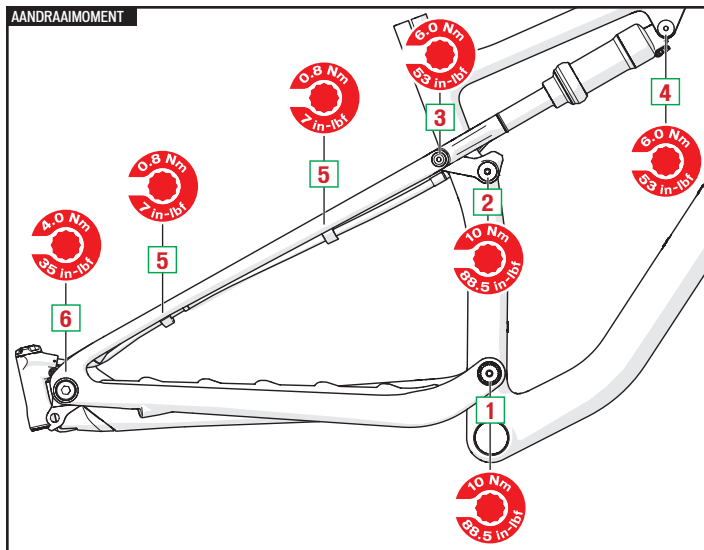


- Breng het voorste oog van de schokdemper op één lijn met de framehouder.
- Breng vet op de afstandshouders (x2) **N** aan en plaats ze vervolgens op de as en bout van het voorste oog van de schokdemper.
- Breng de as **L** aan en draai de bout in de as **M**.

7. BRAIN-SLANG



- Installeer de bovenste Brain-slangklem en draai een bout **U** in de klem. Doe hetzelfde voor de onderste Brain-slangklem.
- Installeer de Brain-reservoirsluitring **W** en -bout **V**.
- Voordat de Brain-reservoirbout wordt aangedraaid, trek het Brain-reservoir voorzichtig achteruit totdat het stopt, duw het vervolgens 3 mm naar voren en draai de bout vervolgens aan tot het aangegeven aandraaimoment.



- Draai elke pivotbout aan tot de waarde die hierboven is vermeld.

Nr	PIVOT LOCATIE	in-lbf	Nm
1	HOOFD	89	10,0
2	LINK OP ZADELBUIS	89	10,0
3	STAANDE ACHTERVORK OP LINK	53	6,0
4	VOORSTE OOGBOUT VOOR SCHOKDEMPEL	53	6,0
5	SLANGKLEMMEN	7	0,8
6	BRAIN-RESERVOIR	35	4,0

6. INTERNE GELEIDING



De buitenkabels moeten worden geïnstalleerd zonder dat de vork op het frame is gemonteerd.

ACHTERREM:

- Start aan de uitgang op het binnenste oppervlak aan de niet-aandrijfszijde van de liggende achtervork, leid de kabel door de liggende achtervork totdat het uit de nylon slang binnenin het frame komt.
- Leid de kabel in de onderbuis omhoog totdat deze uit de balhoofdbuis komt en schuif vervolgens een "Churro" schuimbuis over de kabel.
- Wanneer de Churro is geïnstalleerd, leid de kabel opnieuw in de onderbuis omlaag en haal de kabel uit de poort aan de niet-aandrijfszijde van de balhoofdbuis.
- Voltooi de installatie van de rem volgens de aanwijzingen van de fabrikant.

ACHTERDERAILLEUR (Mechanisch):

- Begin aan de uitgang voor en onder het voorkeinde aan aandrijfszijde met het leiden van de buitenkabel door de liggende achtervork totdat het uit de nylon slang binnenin het frame komt.
- Leid de buitenkabel in de onderbuis omhoog totdat deze uit de balhoofdbuis komt en schuif vervolgens een "Churro" schuimbuis over de buitenkabel.
- Wanneer de Churro is geïnstalleerd, leid de buitenkabel opnieuw in de onderbuis omlaag en haal de buitenkabel uit de bredere poort aan de aandrijfszijde van de balhoofdbuis.
- Voltooi de installatie van de schakelhendel volgens de aanwijzingen van de fabrikant.

SCHAKELSYSTEEM (Shimano Di2 Elektronisch bekabeld):

- Begin aan de uitgang voor en onder het voorkeinde aan de aandrijfszijde met het leiden van de achterderailleurkabel door de liggende achtervork totdat het uit de nylon slang binnenin het frame komt.
- Haal de achterderailleurkabel uit het trapshuis en sluit het aan op een SM-JC41 junction B.
- Kies een gepaste plaats voor de batterij en sluit vervolgens een batterijkabel aan op de batterij en junction B.

- Leid een kabel door de ICR-poort van de balhoofdbuis, omlaag door de onderbuis en uit de trapas, en sluit de kabel vervolgens aan op het junction B.

DROPPER ZADELPEN: De batterij kan met een kabelbinder aan de buitenkabel worden vastgemaakt en onder de dropper zadelpen, binnenin de zadelbuis, worden geplaatst.



STANDAARD ZADELPEN: De batterij kan binnenin de zadelpen worden geïnstalleerd met behulp van het Di2-batterijdoorvoersysteem voor 30,9 mm zadelpennen.

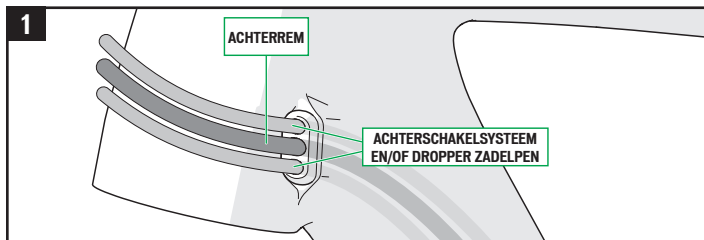
Als de batterij niet in de zadelpen of zadelbuis past, kan de batterij tevens in de bovenbuis, achter de balhoofdbuis, worden aangebracht.

- Voltooi de montage en installatie van de bekabeling en het schakelsysteem volgens de aanwijzingen van de fabrikant.

ICR-POORT VAN BALHOOFDBUIS:

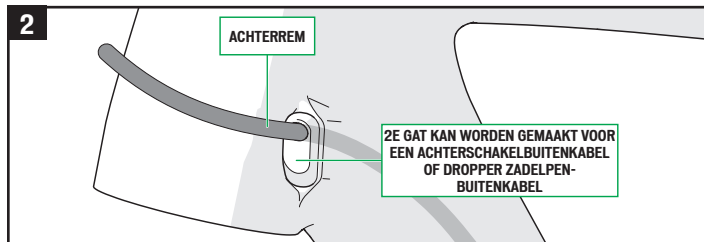
De Epic is voorzien van twee ICR-poortgeleiders in de balhoofdbuis.

- Gebruik de geleider met 3 gaten wanneer:
 - U een mechanische achterderailleur en een dropper zadelpen installeert.



- Gebruik de geleider met 1 gat wanneer:

- U een draadloos SRAM AXS-schakelsysteem zonder dropper zadelpen installeert.



Als u een dropper zadelpen of een mechanisch schakelsysteem installeert, kunt u de geleider met 3 gaten (Fig. 1) gebruiken of vanaf de achterkant het gesloten gat met de geleider met 1 gat open maken (Fig. 2).

7. DE LUCHTDEMPER INSTELLEN



Tijdens het instellen van de vering, stel altijd eerst de luchtdruk van de schokdemper en vervolgens de vork in, laat deze los en druk deze vervolgens samen.



Zorg ervoor dat u alle fietsuitrusting die u normaal tijdens het fietsen draagt aanhebt (schoenen, helm, drinkkrugzak, indien gebruikt, etc.).



Raadpleeg de veringscalculator op www.specialized.com. De veringscalculator geeft u een aanbevolen persoonlijke instelling van de vering afhankelijk van uw lengte en gewicht. Deze informatie moet worden beschouwd als startpunt voor het instellen van uw vering. Pas indien nodig uw vering aan afhankelijk van uw ervaring/voorkeur en de terreinomstandigheden.

7.1. DE LUCHTDRIJK INSTELLEN

1. Stel de compressiehandel of -knop voor de schokdemper (blauw) in op de positie volledig open of uit en stel de reboundknop in op het midden van het klikbereik.
2. Installeer een hogedrukpomp voor schokdempers op het luchtventiel en stel uw schokdemper op de druk in die door de veringscalculator is berekend.
3. Om de inverting te controleren, duw de O-ring tegen de afdichting, plaats de ondersteunde fiets vervolgens tegen een muur en ga vervolgens in een normale fietspositie op het zadel zitten, zonder terugslag van de vering. Stel de inverting niet tijdens het fietsen in!



De inverting wordt gemeten als afstand tussen de O-ring en de afdichting van de schokdemper, nadat de fiets juist is afgesteld op basis van het gewicht van de rijder, zonder terugslag. Als de druk juist is ingesteld, moet de inverting ongeveer 13 mm van de slag zijn afhankelijk van de ervaring/voorkeur van de fietser en de omstandigheden op het terrein. Als de fietser 136 kg (300 lbs) of meer weegt, kan de inverting de aanbevolen waarde van de fiets overschrijden.



Om de luchtdruk gelijk te stellen, veer de schokdemper of vork na elke aanpassing van de luchtdruk in.



OPGELET: Overschrijd de maximum druk aangegeven door de fabrikant van de schokdemper niet. Raadpleeg de specificaties van de fabrikant van de schokdemper voor de maximale druk van de schokdemper.

7.2. DE REBOUND AFSTELLEN

De rebound demping (rode knop) regelt de snelheid van het terugveren van de schokdemper na samendrukking. Elke achterschokdemper heeft een reeks van terugveringsklikken om de snelheid van terugvering nauwkeurig af te stellen.

- Stel de terugvering af op basis van het bereik dat vermeld is in de tool voor het afstellen van de vering voor de fiets afstelling en rijder gewicht, evenals andere factoren zoals de ervaring / voorkeur van de berijder en de terreinomstandigheden, en stel deze tijdens de rit zo nodig bij. Als u geen toegang hebt tot het tool voor het instellen van de vering, start in het midden van het klikbereik.
- Met de klok mee voor tragere terugslag (zwaardere fietsers, lage snelheid, grotere klappen).
- Tegen de klok in voor snellere terugslag (lichtere fietsers, hogere snelheid, kleine hobbels, meer tractie).



Het wordt aanbevolen om niet te veel van de aanbevolen klikken af te wijken. Een te grote afwijking van het toegestane bereik kan een negatieve impact op de fietservaring hebben.

7.3. DE COMPRESSIE AFSTELLEN

Compressiedemping (blauwe knop) regelt de hoeveelheid ondersteuning van het Brain-platform. Met andere woorden: het vermogen van de schokdemper om de lage-snelheid trapkrachten te weerstaan terwijl de hoge-snelheid compressiekrachten worden geabsorbeerd.

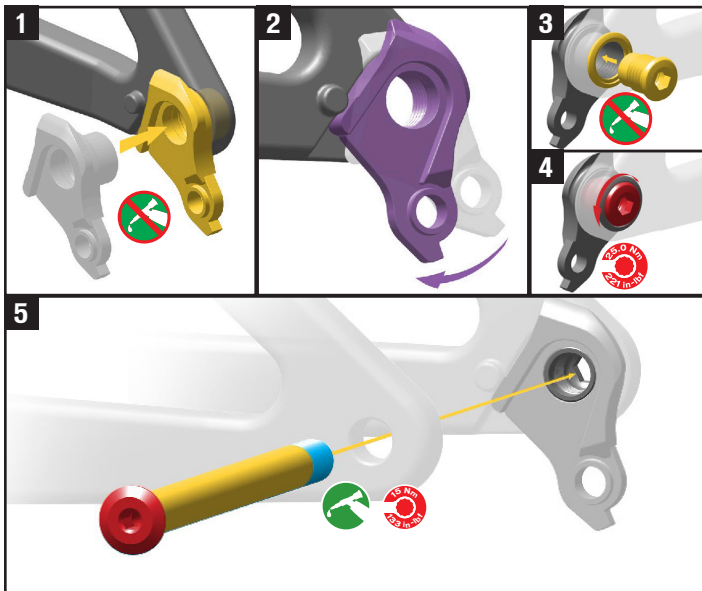


OPGELET: Als u tijdens het fietsen de Brain-compressie wilt afstellen, raak de achterremrotor niet aan, deze kan door het remmen heet zijn.

8. DERAILLEURHANGER



WAARSCHUWING! Vet op de juiste manier aanbrengen is essentieel voor de veiligheid van de fietser. Breng **ALLEEN** vet aan zoals aangegeven.



INSTALLATIEPROCEDURE:

- Fig. 1: Installeer de UDH-hanger in het voorkeinde van het frame.
- Fig. 2: Draai de UDH-hanger naar voren totdat het volledig in de voorziene ruimte zit of het de roterende stop raakt.



Breng **ALLEEN** vet aan op de schroefdraad van de doorvoeras. Breng **GEEN** vet op het frame, de UDH-hanger of schroefdraad van de UDH-bout aan.



De hanger moet volledig in de voorziene ruimte zitten of tegen de framestop rusten wanneer het tot de voorgeschreven koppeling is vastgedraaid.

- Fig. 3: Installeer de UDH-sluitring en steek de UDH-bout vervolgens door de sluitring en in de hanger.
- Fig. 4: Draai de bout aan tot 25 Nm/221 in-lbf. De bout van de UDH-hanger heeft linksdraaiend schroefdraad.



Een omkeerbare (links- en rechtsdraaiend schroefdraad) momentsleutel **MOET** worden gebruikt om de bout met linksdraaiend schroefdraad tot het juiste aanhaalmoment vast te draaien.

- Fig. 5: Breng smeer op de schroefdraad van de steekas aan voordat de as wordt geïnstalleerd.
- Fig. 5: Installeer de steekas en het wiel, en draai de achteras aan tot 15 Nm/133 in-lbf.



WAARSCHUWING! Controleer voor en na elke fietsrit of de UDH-hanger nog stevig vastzit en niet is verplaatst.

9. INSTELLINGSGEGEVENS

DATUM						
GEWICHT FIETSER						
VORK PSI						
VORK TERUGVERING (aantal klikken vanaf volledig langzaam)						
VORK COMPRESSIE (aantal klikken vanaf volledig vast)						
SCHOKDEMPER PSI						
SCHOKDEMPER TERUGVERING (aantal klikken vanaf volledig langzaam)						
SCHOKDEMPER COMPRESSIE (aantal klikken vanaf volledig vast)						

SPECIALIZED BICYCLE COMPONENTS

15130 Concord Circle, Morgan Hill, CA 95037 (408) 779-6229