

## アクセサリ Accessories

### 取扱説明書 Instruction Manual

この度は、RGBLue 製品をお買い上げいただき、誠にありがとうございます。  
本製品をご使用前に、この取扱説明書をよくお読みください。

Thank you for purchasing an RGBLue product.  
Before using this product, please read this Instruction Manual thoroughly.

#### はじめに

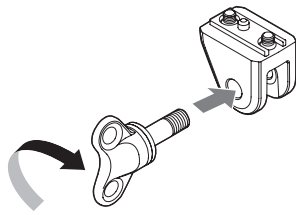
- ・本書は、RGBLue 製品をご使用いただくための説明を記述しています。
- ・本書の内容を無断で複製することは、個人利用をのぞき禁止されています。
- ・本製品の内容については、予告無しに変更することがあります。
- ・本製品の不適切な使用により、損害が生じた場合第三者からのいかなる請求に関し、当社では一切の責任を負いません。
- ・本製品の故障、当社指定外の第三者による分解、修理、改造、その他の理由により生じた損害に関し、当社では一切の責任を負いません。

#### アクセサリ一覧

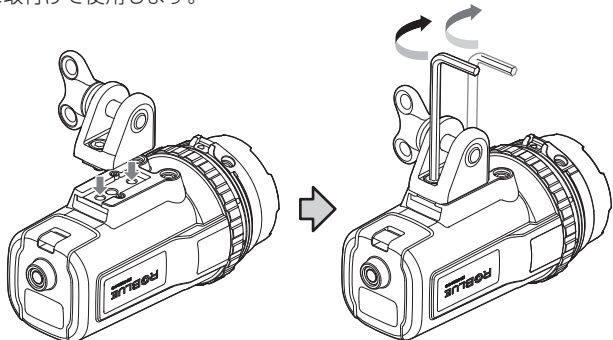
- YS ノブ RGB-YSN1
- YS アダプター RGB-YSA1 \*六角レンチ付き
- 集光レンズ CL60-49M
- メンテナンスキット RGB-MK01  
(スベア専用 Oリング、Oリングリムーバー、専用シリコングリス)
- 専用ケース EC02
- ハンドグリップ 02 RGB-HG02

#### アクセサリのご使用方法

- YS ノブ RGB-YSN1  
YS アダプターとアーム類を固定するためのノブです。

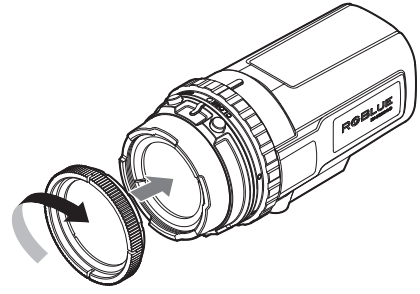


- YS アダプター RGB-YSA1 \*六角レンチ付き  
アーム等に取り付けるためのアダプター。アクセサリ取付けプレートに取付けて使用します。



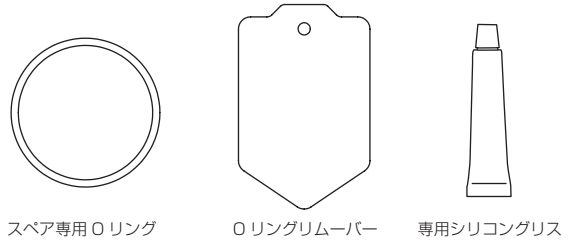
- 集光レンズ CL60-49M

ライトモジュールの先端に取り付けて使用します。照射角を 60°（取付けない場合は 100°）に集光し、ターゲットをより明るく照射します。



- メンテナンスキット RGB-MK01

ご使用前後のメンテナンスを行うときに使用します。



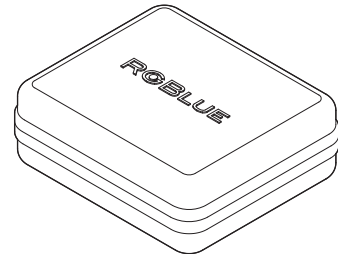
スベア専用 Oリング

Oリングリムーバー

専用シリコングリス

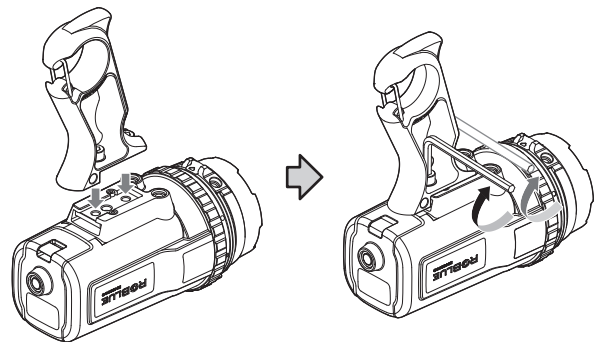
- 専用ケース EC02

本体や集光レンズ、アダプター、グリップ、AC アダプターなどを収納するためのケースです。



- ハンドグリップ 02 RGB-HG02

アクセサリ取付けプレートに取り付けて使用します。



## Introduction

- This manual describes the information for using the RGBBlue products.
- It is inhibited to duplicate the contents of this manual without permission from RGBBlue except for personal use.
- The contents of this manual may be subject to change without prior notice.
- In case improper use of this product causes damages, RGBBlue will not assume any liabilities against any claim from a third party.
- RGBBlue will not assume any liabilities for the damage incurred by malfunction of this product or other reasons including disassembly, repair or modification by a third party other than the parties designated by RGBBlue.

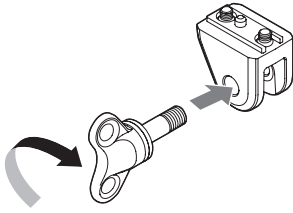
## List of Accessories

- YS Knob RGB-YSN1
- YS Adapter RGB-YSA1 \* With Allen wrench.
- Condensing Lens CL60-49M
- Maintenance Kit RGB-MK01  
(Dedicated O-ring spare, O-ring remover, Special silicon grease)
- Special Case EC02
- Hand Grip 02 RGB-HG02

## How to Use Accessories

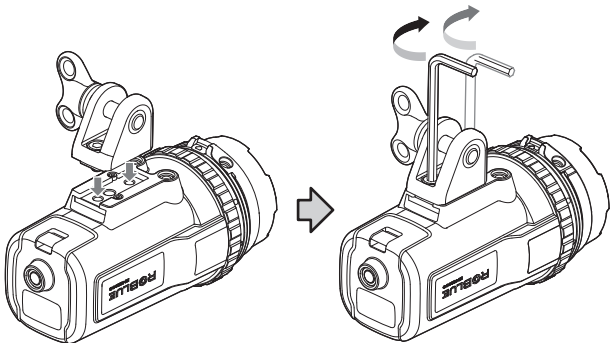
- YS Knob RGB-YSN1

This is used to lock the YS Adapter on an arm or the like.



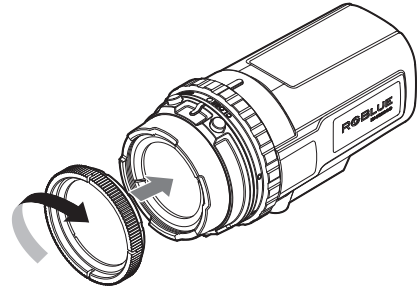
- YS Adapter RGB-YSA1 \* With Allen wrench.

This is used to attach the Light/Battery Module combination on an arm or the like. This adapter is actually attached on the accessory lock plate of the Battery Module.



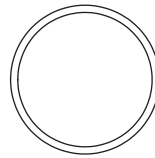
- Condensing Lens CL60-49M

This lens is designed to be attached on the front of the Light Module. It narrows the light distribution (which is 100° when this lens is not attached) to 60° for brighter illumination of the target.



- Maintenance Kit RGB-MK01

This includes the tools for use in maintenance before and after use.



Dedicated O-ring spare



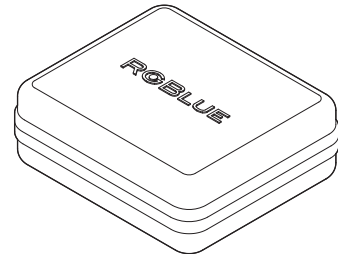
O-ring remover



Special silicon grease

- Special Case EC02

Case for accommodating the Light Module and Battery Module as well as the condensing lens, adapters, grip and AC adapter.



- Hand Grip 02 RGB-HG02

Attach the grip to the accessory lock plate.

