

ACアダプター、専用充電プラグ AC ADAPTER / Dedicated Recharge Plug

取扱説明書 (保証書付) Instruction Manual

この度は、RGBLue 製品をお買い上げいただき、誠にありがとうございます。
本製品をご使用前に、この取扱説明書をよくお読みください。
また、本書には保証書も付いていますので大切に保管してください。
Thank you for purchasing an RGBLue product.
Before using this product, please read this Instruction Manual thoroughly.
This manual contains the Warranty Card. Please retain it carefully.

はじめに

- 本書は、RGBLue 製品をご使用いただくための説明および保証内容を記述しています。
- 本書の内容を無断で複写することは、個人利用をのぞき禁止されています。
- 本製品の内容については、予告無しに変更することがあります。
- 本製品の不適切な使用により、損害が生じた場合第三者からのいかなる請求に関し、当社では一切の責任を負いません。
- 本製品の故障、当社指定外の第三者による分解、修理、改造、その他の理由により生じた損害に関し、当社では一切の責任を負いません。

安全上のご注意

- 製品を正しく安全にお使いいただくために、ご使用前にはこの「安全上のご注意」を必ずお読みください。
- この「安全上のご注意」には安全のための重要な情報が記載されていますので、必ず守ってください。
- 以下の表示の区分は、記載内容を守らず、誤った使い方をした場合に生じる危害や損害の程度を説明しています。

⚠危険	死亡または重傷を負う危険性が大きいと想定される内容です。
⚠警告	死亡または重傷を負う可能性が想定される内容です。
⚠注意	損害を負うことや、物的損害発生が想定される内容です。

次に示す内容を守らず、誤った使い方をした場合、発火、発熱、破損、液漏れなどにより、やけど、けが、失明などの原因になります。

⚠危険

- 分解・改造をしない。
- 火の中に入れてたり、オープンで加熱しない。
- 高温の場所で使用や放置をしない。
- 落下や衝撃を加えると、割れたり部品が破損することがありケガの原因になります。
- 乳幼児の手の届く場所に置かない。

⚠警告

- 専用充電プラグの端子を、金属のピン等でショートさせない。
- ACアダプターの定格電圧 (AC100V ~ 240V) で使用する。
- ACアダプターを液体で濡らしたり、濡れたままで使用しない。
- ACアダプターや家庭用電源、専用充電プラグの端子内にほこりがたまってないかを定期的に点検する。
- ACアダプターのコードが傷んだら使用しない。
- 家庭用電源やACアダプターおよび専用充電プラグを根元まで確実に差し込む。
- 振り回したり投げたりしない。

⚠注意

- 長期間使用しない場合は、ACアダプターをコンセントから抜く。

アフターサービス

■保証内容および修理に関して

- 保証書の「お買上げ日」、「販売店印」を必ずご確認の上、内容をよくお読みいただき、大切に保管してください。
- 保証期間はお買上げ日より1年間です。
- 修理をお申しつけされる場合
保証期間中：製品に保証書（本書）を添えて、お買上げの販売店にご持参ください。保証書に記載された内容に基づき修理いたします。
保証期間外：修理が可能な場合は、ご希望により有料で修理いたします。
- その他、製品に関するお問い合わせ、ご質問などがございましたら、弊社までご連絡ください。
製造元：株式会社エーオーアイ・ジャパン
Tel：03-3984-2993
受付時間：月～金10:00～17:00（土日祝日はお休み）

■保証規約

- 保証期間内でも次のような場合には有料修理となります。
[1] ご使用上の誤り、あるいは改造や不当な修理による故障および損傷
[2] お買上げ後の不適切な取扱い（例えば落下）、あるいは輸送、移動などによる故障および損傷
[3] 火災・地震・水害・落雷・その他の天災地変、ならびに公害・塩害・ガス害（硫化ガスなど）・異常電圧・指定外の使用電源（電圧、周波数）・その他の外部要因による故障および損傷
[4] 業務用としての使用、あるいは一般家庭用以外に使用された場合の故障および損傷
[5] 本書のご提示がない場合
[6] 本書にお買上げ年月日、お客様名、販売店名の記入がない場合、あるいは字句を書き換えられた場合
[7] 設定の調整、変更、消耗部品の交換
- 本書に記入されているお買上げ販売店に修理をご依頼になれない場合には、弊社にお問い合わせください。
- 本書は日本国内においてのみ有効です。
- 本書は再発行いたしませんので、紛失しないよう大切に保管してください。

この保証書は、本書に明示した期間および条件のもとにおいて無料修理をお約束するものです。従って、この保証書によってお客様の法律上の権利を制限するものではありませんので、保証期間が経過した後の修理についてご不明の場合は、お買上げの販売店もしくは弊社にお問い合わせください。

■保証書	
RGBLUE 保証書 / WARRANTY CARD	
持込修理 / Bring-in servicing	
品番 / Model	RGB-BP01/RGB-AC01
保証期間 / Period	本体 1年間 / Main body : One year
※お買上げ日 *Date of purchase	年 月 日 Year: /Month: /Day:
※お客様 *Customer	お名前 / Name ご住所 / Address 電 話 / Phone () - ()
※販売店 *Dealer	住所・店名 / Addr 電 話 / Phone () - ()

見本

お買上げ日から上記保証期間中に、取扱説明書、本体表示などの注意書きに従った正常な使用状態で故障した場合には、本書記載内容にもとづき無料修理いたします。製品と本保証書をご持参のうえ、お買上げの販売店に修理をご依頼ください。※印欄に記入のない場合は無効となります。必ずご確認ください。

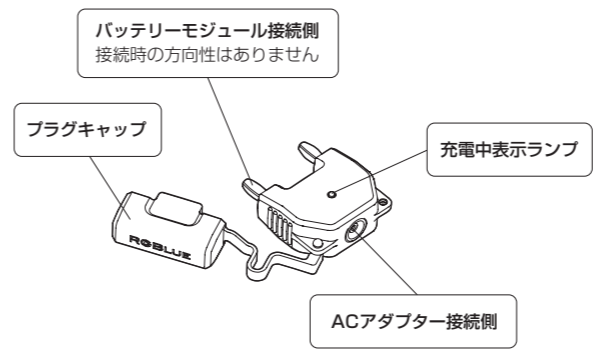
If the instrument fails to function properly under normal and proper usage in compliance with the instructions in the User Manual or on the instrument within one (1) year from the date of purchase, we will service the instrument free of charge in accordance with the terms and conditions of this Warranty Card. Please request servicing from your dealer by submitting the Warranty Card together with the instrument. The Warranty Card is invalid if the information marked * is not entered. Be sure to confirm the presence of these entries immediately after purchase.

株式会社エーオーアイ・ジャパン Tel：03-3984-2993
受付時間：月～金 10:00～17:00（土日祝日はお休み）
AOI Japan Co., Ltd. Tel.: +81 3 3984 2993
Reception hours: 10:00-17:00, Monday-Friday, (Closed: Saturday, Sunday and national holidays)

■内容物一覧 および 各部位名称

■専用充電プラグ RGB-BP01

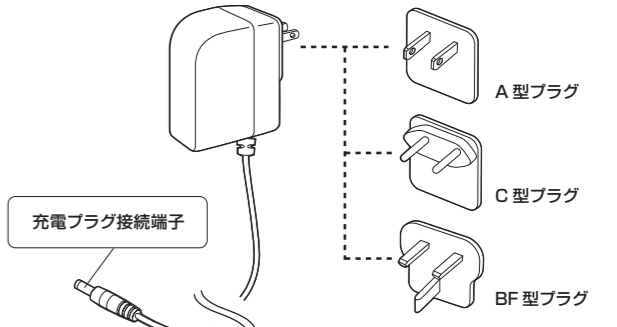
バッテリーモジュールを充電するときに、ACアダプターとの間に接続して使用します。



■ACアダプター (各国対応プラグ 3種類) RGB-AC01

バッテリーモジュールを充電するときに使用します。

100V ~ 240V 対応、
A型 / C型 / BF型コンセントプラグが入っています。

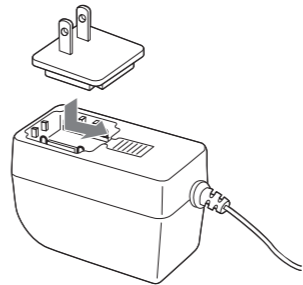


仕様：DC12V/1.5A(18W) 安全規格：CE/FCC/UL/PSE

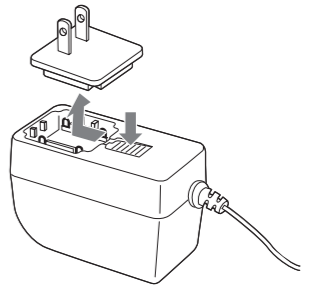
■ご使用方法

■コンセントプラグの交換

取付け

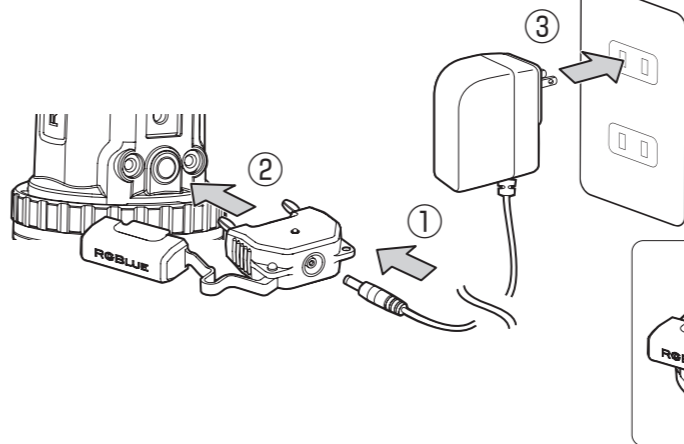


取外し

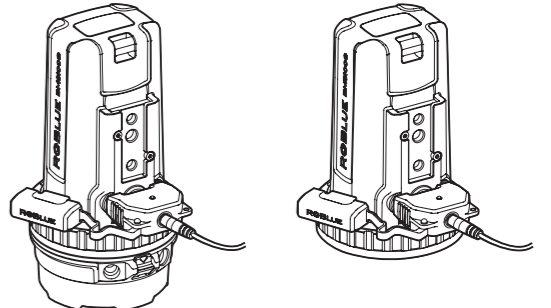


■本体を充電する

- ACアダプターと充電プラグを取付けます。
- 充電プラグのキャップを取外し、バッテリーモジュールの充電端子に差し込みます。
※プラグに方向性（＋の極性）はありません。
- ACアダプターをコンセントに差し込みます。
- 充電プラグの充電表示ランプが点灯したら充電が開始されます。
- 充電プラグの充電表示ランプが消灯したら充電完了です。
※満充電まで約3時間です。使い切った状態から満充電した場合の目安です。実際の充電時間や充電回数は電池の使用状況や環境温度、その他の要因により異なります。



充電は、各モジュールが接続された状態、およびバッテリーモジュール単体のみの状態いずれの状態でも可能です。



各モジュールが接続された状態




バッテリーモジュール単体

Introduction

- This manual describes the information for using the RGBBlue products.
- It is inhibited to duplicate the contents of this manual without permission from RGBBlue except for personal use.
- The contents of this manual may be subject to change without prior notice.
- In case improper use of this product causes damages, RGBBlue will not assume any liabilities against any claim from a third party.
- RGBBlue will not assume any liabilities for the damage incurred by malfunction of this product or other reasons including disassembly, repair or modification by a third party other than the parties designated by RGBBlue.

Safety precautions

- To ensure safe and correct use, be sure to read the "Safety Precautions" before using the product.
- The "Safety Precautions" contain the information critical for your safety. Be always sure to heed the information given here.
- The following symbols describe the degrees of risk and damage that may be caused if the information given under each symbol is not observed.

 DANGER	Indicates an imminently hazardous situation which, if not avoided, could result in death or serious injury.
 WARNING	Indicates a potentially hazardous situation which, if not avoided, may result in death or serious injury.
 CAUTION	Indicates a potentially hazardous situation which, if not avoided, may result in serious injury or equipment damage.

If the product is used improperly without observing the following information, fire ignition, heat generation, equipment damage or liquid leak may cause a burn, injury or loss of sight.

DANGER

- Do not disassemble or modify the modules.
- Do not throw the modules in fire or heat them excessively in an oven.
- Do not use or leave the modules in an area exposed to high temperatures.
- Do not apply a strong impact to the product such as dropping them. Otherwise, the product may be cracked or its components may be damaged.
- Do not place the modules in the reach of children.

WARNING

- Do not short-circuit the pins of the special Recharge Plug with a metallic object such as a pin.
- Always use the AC adapter in the rated voltage range (100 to 240 V AC).
- Do not let the AC adapter get wet with a liquid or use it while it is wet.
- Check periodically that the terminals of the AC adapter, household power outlet and charge plug are free of dust.
- Do not use the AC adapter cord if it is damaged.
- Insert the plugs and connectors all the way into the household power outlet, AC adapter and charge plug.
- Do not swing around or throw the modules.

CAUTION

- When the modules are not to be used for a long period, be sure to unplug the AC adapter from the power outlet.

After-Sale Servicing

Replacement of built-in battery

For the replacement of the battery built into the Battery Module, please visit our website below.

<http://www.rgblue.jp>

Warranty and After-Sale Servicing

- 1 Confirm that the "Date of purchase" and "Signature of dealer" are entered in the Warranty Card on the back cover of this manual, read its terms and conditions thoroughly, and retain it carefully.
- 2 The warranty period is one (1) year from the date of purchase.
- 3 When the instrument needs servicing:
Before expiration of the warranty period: Bring the instrument to your dealer together with the Warranty Card (this manual). We will service the instrument according to the terms and conditions of the Warranty Card.
After expiration of the warranty period: We will service the instrument for fees provided that the servicing is possible.
- 4 If you have any questions, please contact AOI Japan Co., Ltd.

AOI Japan Co., Ltd.

Tel.: +81 3 3984 2993

Reception hours: 10:00–17:00, Monday–Friday, (Closed: Saturday, Sunday and national holidays)

Warranty terms

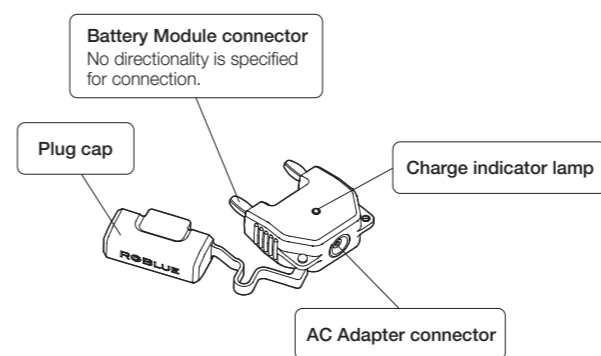
- 1 Even if the instrument fails before the expiration of the warranty period, there will be a charge for servicing in the following cases.
 - [1] Malfunction or damage due to misuse, modification or improper repair.
 - [2] Malfunction or damage due to improper handling (e.g. dropping) after purchase or caused during transportation or moving.
 - [3] Malfunction or damage due to a fire, earthquake, flood, lightning, other Act of God, deterioration of environment, salt damage, gas damage (by sulfide gas, etc.), abnormal voltage, use of non-specified power supply (voltage or frequency) or other extrinsic factors.
 - [4] Malfunction or damage during use for business purpose or a purpose other than the general household use.
 - [5] Servicing request without submitting the Warranty Card.
 - [6] Submission of Warranty Card in which the date of purchase, customer name and/or dealer name are not entered or in which these entries are altered.
 - [7] Adjustment/modification of settings, replacement of consumable parts.
- 2 If you are unable to contact the dealer the name of which is entered in the Warranty Card, please contact AOI Japan Co., Ltd.
- 3 This Warranty is effective only in Japan.
- 4 This Warranty Card will not be re-issued. Please retain it carefully so as not to lose it.

This Warranty Card undertakes free servicing under the terms and conditions prescribed explicitly in it. This Warranty Card therefore does not limit the legal rights of the users. If you have any inquiry including that on the servicing after expiration of the warranty period, please contact your dealer or AOI Japan Co., Ltd.

Package Contents & Nomenclature

Dedicated Charge Plug RGB-BP01

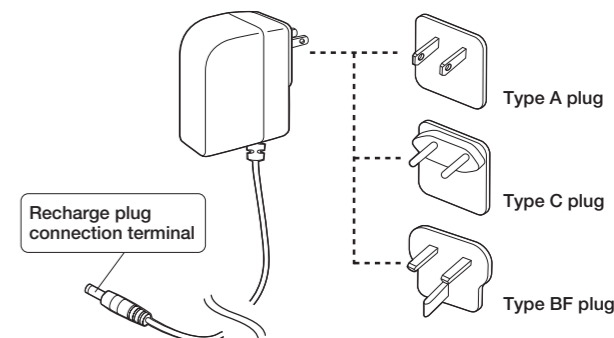
When recharging the Battery Module, connect this plug between the Battery Module and AC Adapter.



AC Adapter (with international adapter plug x 3) RGB-AC01

Used to recharge the Battery Module.

100 to 240 V AC compatible.
International adapter plugs of types A/C/BF are provided.

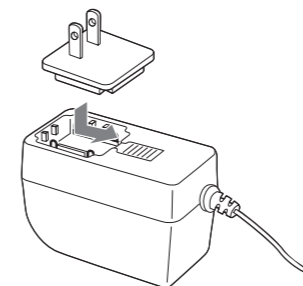


Specifications: 12 V DC/1.5 A (18 W). Safety standards: CE/FCC/UL/PSE.

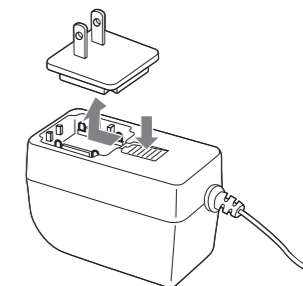
Operation

Replacing the AC adapter plug

Attaching



Detaching

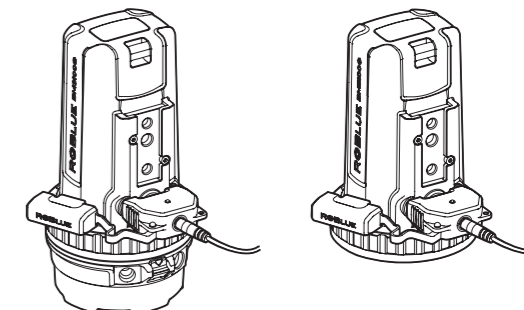


Battery Charge

1. Prepare the AC adapter with charge plug.
2. Remove the cap from the charge plug and insert the plug into the charge terminal of the Battery Module.
3. Plug the AC adapter into a power outlet.
4. The charge indicator on the charge plug lights to indicate the start of charging.
5. Charging is complete when the charge indicator on the charge plug extinguishes.

* No directionality (+/- polarity) is specified for the plug.
* It takes about three hours until full charge. Note that this is only for reference when the battery is charged from a fully depleted state to a fully charged state. The actual charging time and battery life depends on many factors such as usage conditions and temperature.

The battery of this product can be charged either when the two modules are connected or when the Battery Module is standalone without the Light Module.



Two modules are connected

Battery Module alone

