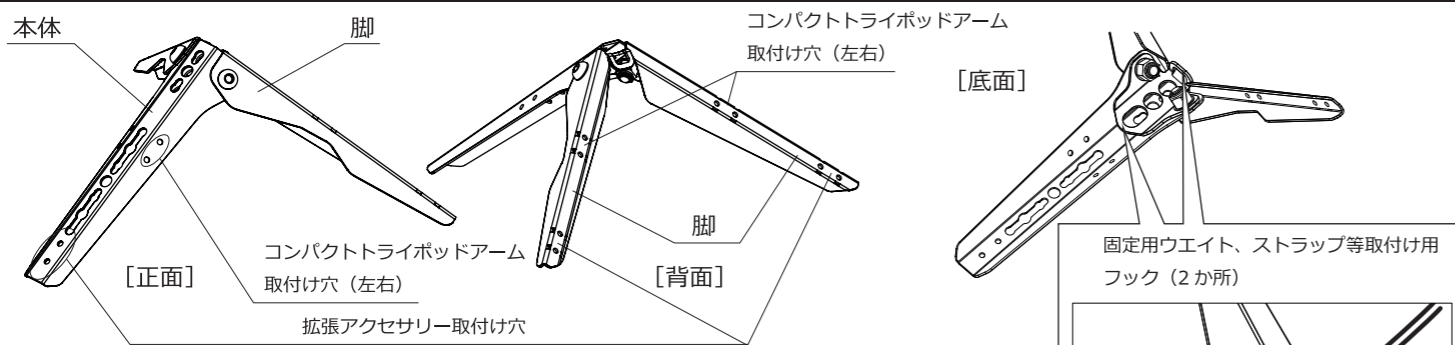


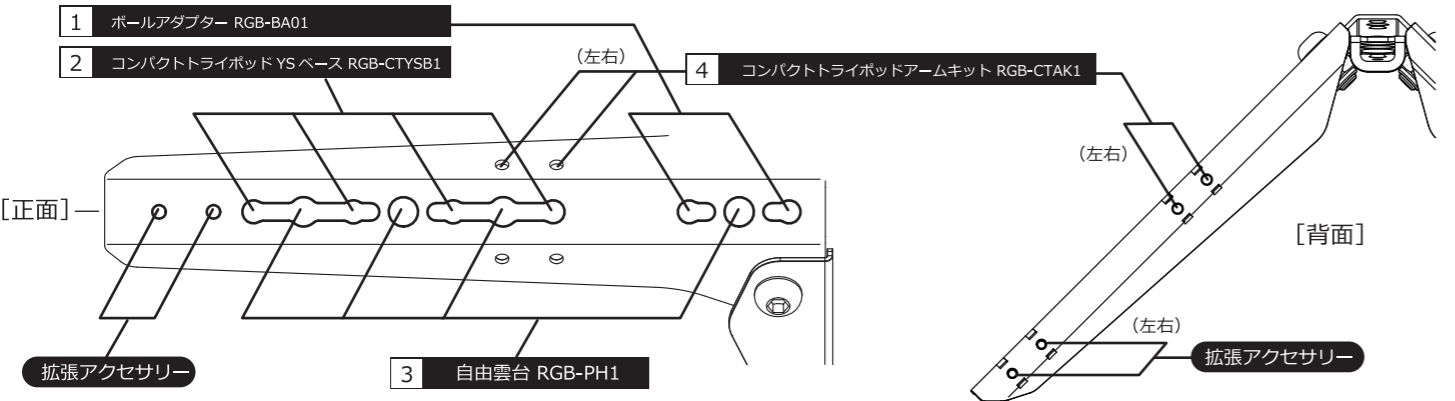
セット内容と各部の名称



付属品：ボールアダプター取付けキット
ボールアダプター (RGB-BA01) をコンパクトトライポッドに取り付けるための交換ボルト他の部品と工具です。

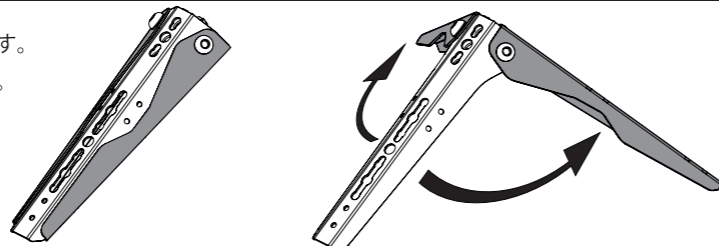
△ RGBBlue 水中ライトとボールアダプターをご使用の際はこのボルトは長さ異なるため使用しないでください。

対応アクセサリと固定場所



脚の展開方法

本体両側に折りたたまれている左右の脚を本体後方に止まるまで開きます。
△ 必要以上の力で開かないでください。変形、破損の恐れがあります。



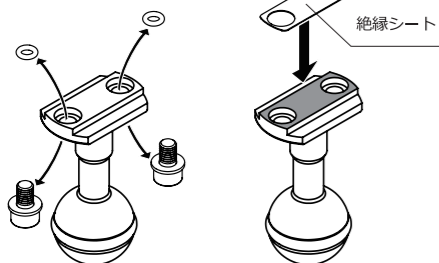
△ ご使用上の注意

- ・水中でのご使用後は流水で砂や塩分を洗い流し、乾いた布などで水分を取り除き、直射日光の当たらないところで自然乾燥させてください。
- ・本製品は陸上でも使用可能ですが構造上、置き場所（テーブルなど）に傷がつくおそれがありますのでご使用の場合はご注意ください。
- ・高温の場所で使用や放置をしないでください。
- ・乳幼児の手の届く場所に置かないでください。

1 ボールアダプター RGB-BA01 (別売り) の取付け

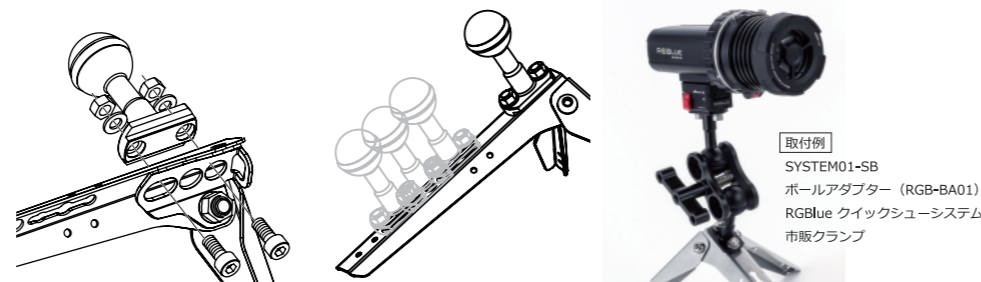
1. 絶縁シートの貼り付け

ボールアダプターのボルト、ワッシャー、Oリングを取り外します。(取り外した部品は保管してください、RGBBlue 水中ライトに取り付ける際は再度これらの部品を使用ください)
ボールアダプター底面の水分、油分等を乾いた布などで拭き取り、絶縁シートを貼り付けます。



2. ボールアダプターの取付け

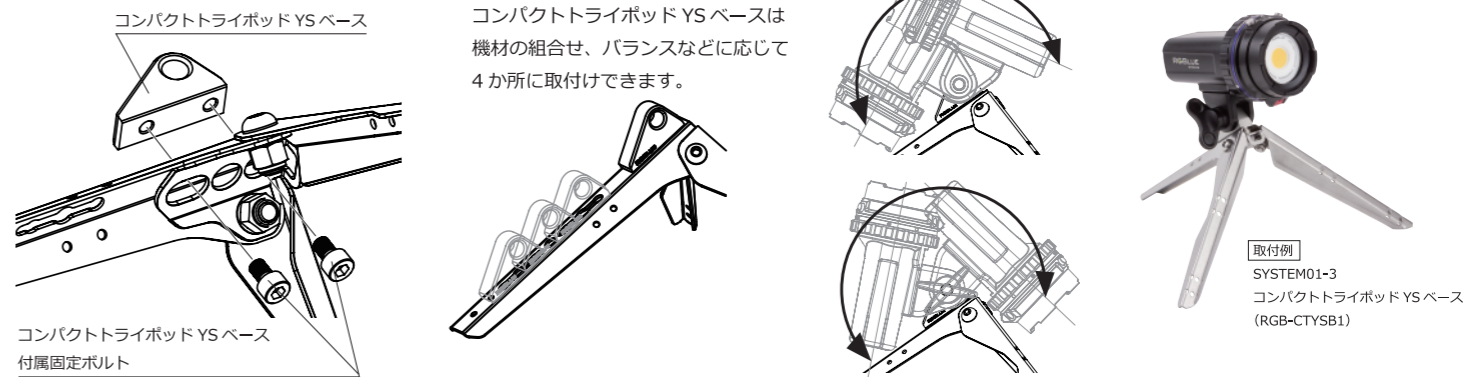
絶縁シートを貼り付けたボールアダプターを付属のボルト、ワッシャー、ナットを図のように通し、付属の六角レンチで締め付け固定します。
ボールアダプターは機材の組合せ、バランスなどに応じて4か所に取付けできます。
取り付けしたボールアダプターに市販のクランプ等を使用して機材を固定してください。



2 コンパクトトライポッド YS ベース RGB-CTYSB1 (別売り) の取付け

コンパクトトライポッド YS ベース付属の固定ボルト、六角レンチで図のように締め付け固定します。

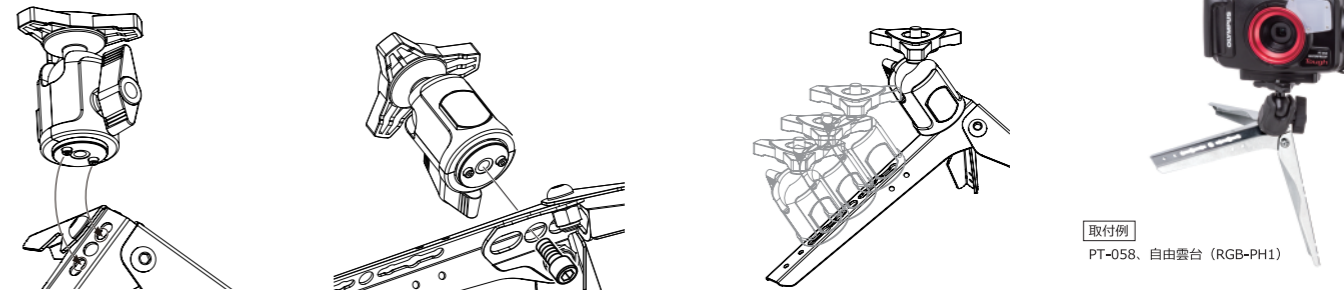
SYSTEM シリーズ水中ライトは取付ける方向によって可動範囲が異なります。



3 自由雲台 RGB-PH1 (別売り) の取付け

自由雲台底面の2か所の凸部とコンパクトトライポッドの図の穴を合わせて差し込み、自由雲台に付属のボルトと六角レンチで図のように締め付け固定します。

自由雲台は機材の組合せ、バランスなどに応じて4か所に取付けできます。

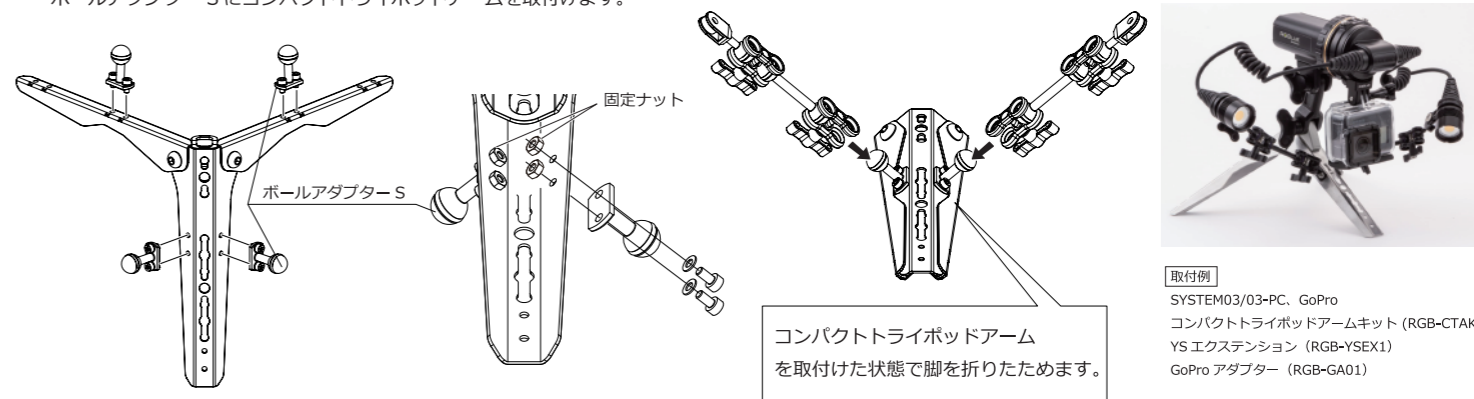


4 コンパクトトライポッドアームキット RGB-CTAK1 (別売り) の取付け

コンパクトトライポッドアームキット RGB-CTAK1 に含まれるもの
●コンパクトトライポッド RGB-CT1 ●コンパクトトライポッド YS ベース RGB-CTYSB1 ●コンパクトトライポッドアーム (2セット)

コンパクトトライポッドアームは撮影機材の組合せ、撮影条件等に応じて、コンパクトトライポッドの前後に取り付け可能です。

- ・コンパクトトライポッドアームの一部である「ボールアダプター S」を本体、脚の図の部分に付属の固定ナットを使用して図のように締め付け固定します。
- △ 固定ナットを市販のスパン (二面幅: 5.5mm) やペンチ等で固定して締め付けてください。
- ・ボールアダプター S にコンパクトトライポッドアームを取付けます。



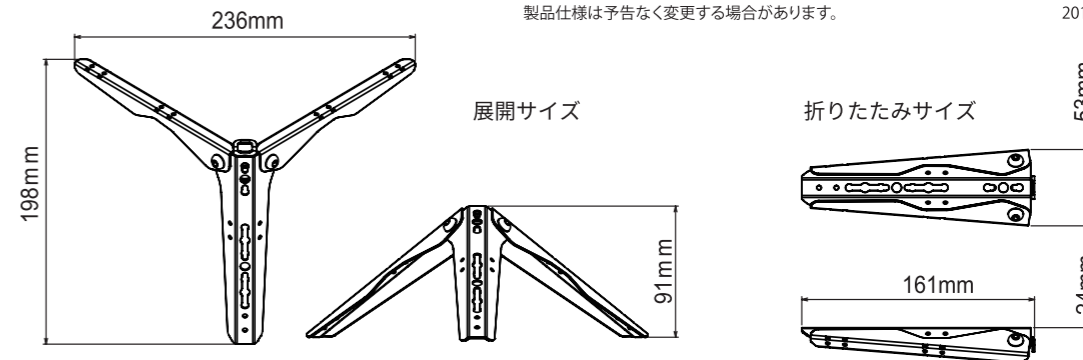
コンパクトトライポッドの主な仕様

サイズ：展開状態 高さ91mm x 幅236mm x 奥行198mm
：折りたたみ状態 高さ24mm x 幅53mm x 奥行161mm
重量：160g / 水中重量：約140g

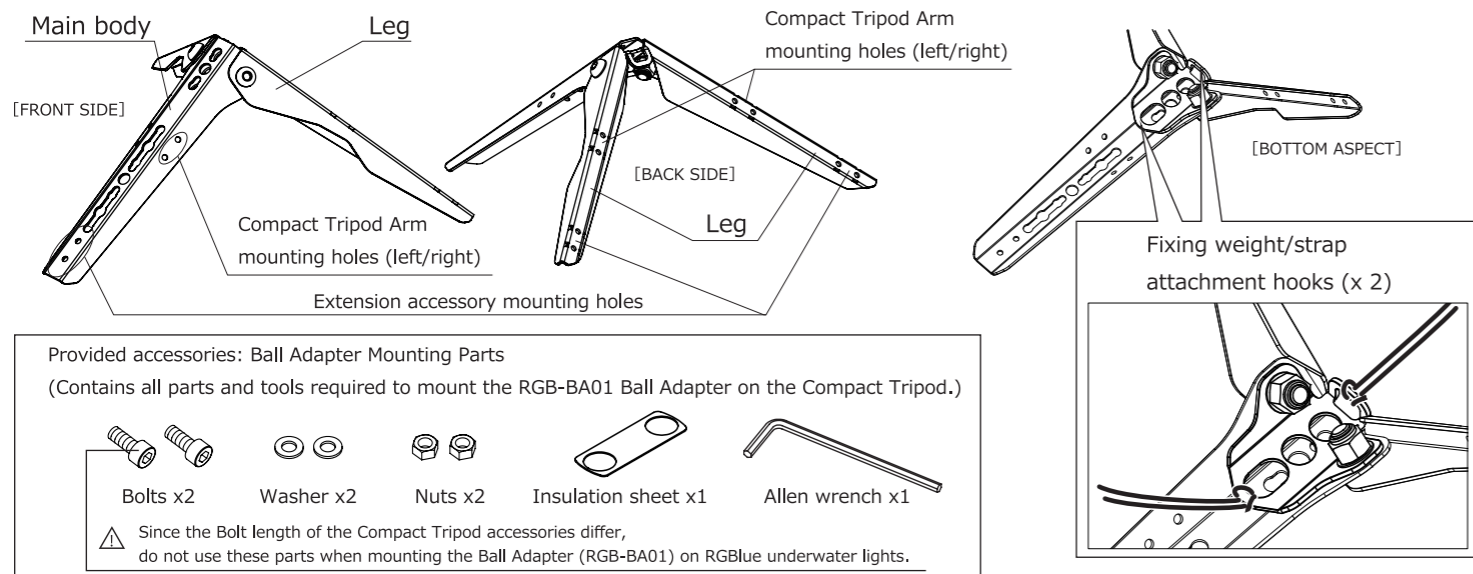
使用荷重：10kgまで
主な材質：ステンレス
原産国：日本

製品仕様は予告なく変更する場合があります。

2018年4月現在



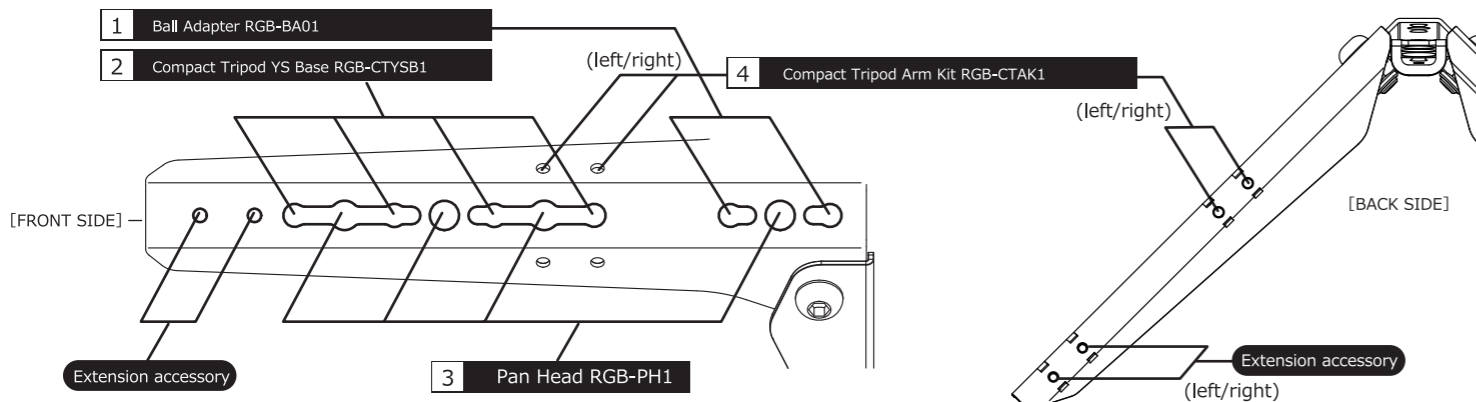
Nomenclature



Provided accessories: Ball Adapter Mounting Parts
(Contains all parts and tools required to mount the RGB-BA01 Ball Adapter on the Compact Tripod.)

⚠ Since the Bolt length of the Compact Tripod accessories differ, do not use these parts when mounting the Ball Adapter (RGB-BA01) on RGBBlue underwater lights.

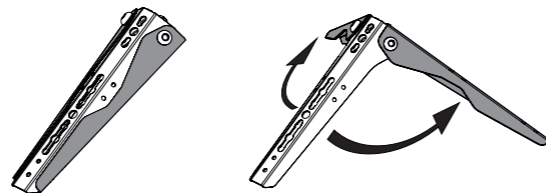
Compatible accessories and mounting positions



How to Unfold the Legs

Lift the left and right legs folded on either side of the main brace and pull them back towards the back of the main brace as far as they go.

⚠ Do not apply more force than necessary when unfolding the legs. Doing so may cause damage or break them.



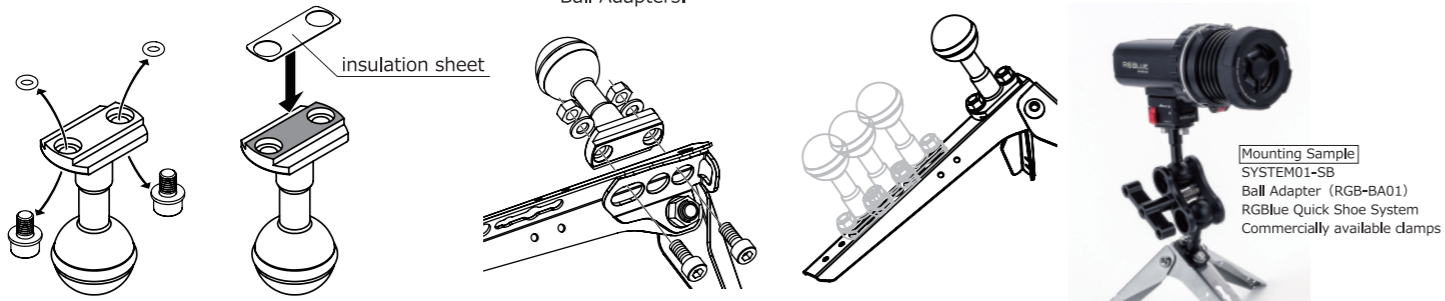
⚠ Safety precautions

- After underwater use, wash sand and salt off the product with running water. Remove excess moisture with a dry cloth and allow the product to dry naturally in a place not exposed to direct sunlight.
- Although this product can also be used on land — for example, on the surface of a table — it may scratch the surface of any object on which it is placed. Keep this in mind when considering where to place the product.
- Do not use or leave the product in an area exposed to high temperatures.
- Do not place the Product in the reach of children.

1 Mounting the RGB-BA01 Ball Adapter (Optional)

1. Affixing the insulation sheet
Remove the bolts, washer, and O-rings from the Ball Adapter. (Store the removed parts in a safe place.) Use the removed parts when mounting the Ball Adapter (RGB-BA01) on RGBBlue System series underwater lights. Wipe any moisture or oil off the bottom surface of the Ball Adapter. Then affix the insulation sheet to it.

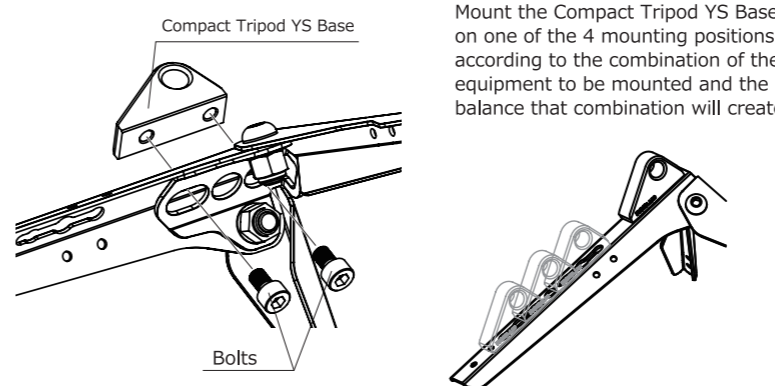
2. Mounting the Ball Adapter
Use the bolts, washer, and nuts provided in the kit to mount the Ball Adapter with insulation sheet attached as shown in the illustration. Tighten the bolts with the provided Allen wrench. Mount the Ball Adapter on one of the 4 mounting positions according to the combination of the equipment to be mounted and the balance that combination will create. Use commercially available clamps or similar fixtures to secure the equipment to the mounted Ball Adapters.



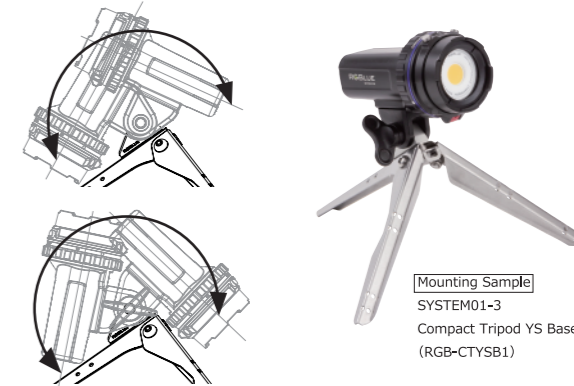
2 Mounting the Compact Tripod YS Base RGB-CTYSB1 (Optional)

Attach the Compact Tripod YS Base to the main brace by tightening the provided bolts with the Allen wrench.

The movable range of the RGBBlue System series underwater lights differs depending on the mounting direction.



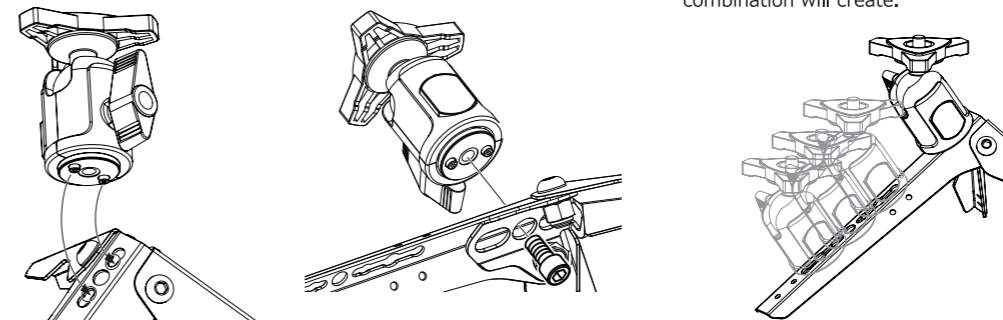
Mount the Compact Tripod YS Base on one of the 4 mounting positions according to the combination of the equipment to be mounted and the balance that combination will create.



3 Mounting the Pan Head RGB-PH1 (Optional)

Fit the 2 projections on the bottom of the Free Pan Head into the 2 holes on the Compact Tripod as shown in the illustration. Secure the Free Pan Head by tightening the provided bolt with the Allen wrench.

Mount the Pan Head on one of the 4 mounting positions according to the combination of the equipment to be mounted and the balance that combination will create.

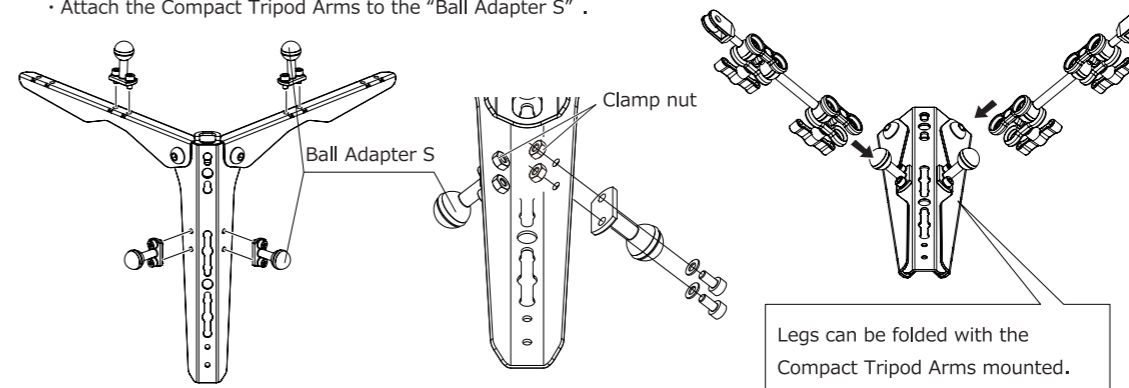


4 Mounting the Compact Tripod Arm Kit RGB-CTAK1 (Optional)

Included Items " Compact Tripod Arm Kit RGB-CTAK1"
● Compact Tripod RGB-CT1 ● Compact Tripod YS Base RGB-CTYSB1 ● Compact Tripod Arm (x 2)

The Compact Tripod Arms can be mounted on the rear and /or the back of the Compact Tripod depending on the combination of photographic equipment and shooting conditions.

- Secure the "Ball Adapter S" in one of the illustrated places on the main brace and legs by tightening the provided clamp nuts as shown in the illustration. ⚠ Use a commercially available spanner (width across flat: 5.5 mm) or pliers to tighten the "clamp nuts".
- Attach the Compact Tripod Arms to the "Ball Adapter S".



Legs can be folded with the Compact Tripod Arms mounted.



Product Specifications

Size : When unfolded H : 91 x W : 236 x D : 198 mm
: When folded H : 24 x W : 53 x D : 161 mm
Weight : 160g : overland / 140g : underwater

Working load limit : 10kg
Materials : Stainless steel
Made in Japan

*Specifications may be subject to change without notice. Data as of April 2018

