

超高精細撮影に対応した大光量水中ライトを開発

株式会社エーオーアイ・ジャパン（本社：神奈川県横浜市 代表取締役社長 久野 義憲）は、水中での次世代超高精細撮影(4K/8K)に対応した大光量ライト「BLACKBODY / ブラックボディー」を開発したことをお知らせします。

BLACKBODY.



(前面)



(背面)

次世代の超高精細撮影における水中用光源として開発された同製品は、同社が展開するブランド

「RGBBlue/ アールジーブルー」の超高演色、高彩色 LED を搭載し水中用ライトでは初めて、プロの撮影現場で幅広く使用されている大容量の V マウントバッテリー *をメイン電源としています。

また光源は、色温度 4200K (ケルビン) のプレミアムカラーに加え新開発の「スーパーナチュラルカラー (5000K)」を搭載したモデルも同時に開発しました。

製品名「BLACKBODY / ブラックボディー」は、色温度などの定義に用いられる全ての光を吸収する理論的に導かれた物体「黒体 / こくたい」の英語名と製品の外観から名付けられました。

* V マウント：プロフェッショナル用ビデオカメラ、シネマカメラに使用される業務用バッテリーの規格



(電源)

2 連アダプター

アイ・ディ・エクス社製
Vマウントバッテリー2個



(充電器)

主な仕様

製品名：

- ・ BLACKBODY VM2 PC (プレミアムカラー 4200K)
- ・ BLACKBODY VM2 SC (スーパーナチュラルカラー 5000K)

全光束：最大20,000～22,000ルーメン、演色性 Ra95

連続点灯時間：1～13 時間

耐水圧：75m IPX8 (JIS 保護等級 8)

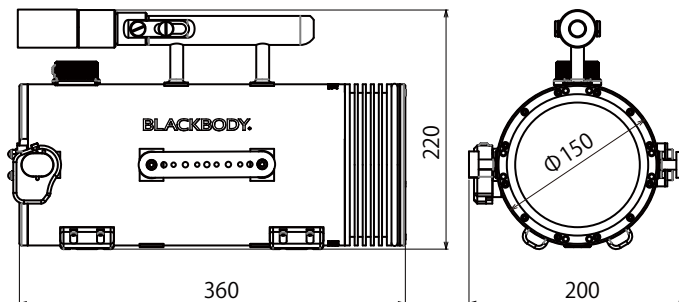
電源：IDX社製 V マウントバッテリー 2 個

重量：6.9 kg (水中重量 0.4 kg)

サイズ：直径φ150 X 長さ 360mm

価格：各 580,000円 (税抜)

発売時期：2020年 7月上旬予定



本体サイズイメージ(単位 mm)

※上記仕様は開発段階のものです。外観、仕様等は量産開始前に確定します。

本件についてのお問い合わせ

株式会社エーオーアイ・ジャパン Tel : 045-441-0125 (平日 10 時～17 時) Mail : info@aoi-jp.biz

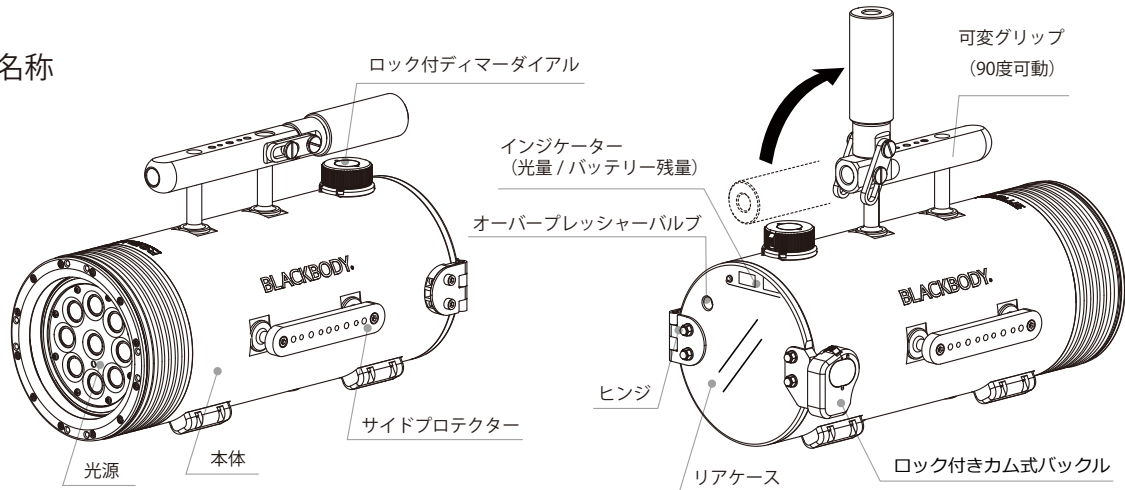
<http://www.rgblue.jp>



日本放送協会 (NHK) と共同開発

BLACKBODY®

■各部の名称



■主な仕様

	BLACKBODY VM2 PC (プレミアムカラー4200K)			BLACKBODY VM2 SC (スーパーナチュラルカラー5000K)		
光源	プレミアムカラーLED (9個)			スーパーナチュラルカラーLED (9個)		
色温度	4200K			5000K		
演色性	Ra95			Ra95		
全光束	最大20,000lm*1			最大22,000lm*1		
連続点灯時間	光量	2連パラレルアダプター	2連ホットスワップアダプター	光量	2連パラレルアダプター	2連ホットスワップアダプター
	150%光量時 (20,000lm) *1	40分*1	—	150%光量時 (22,000lm) *1	40分*1	—
	100%光量時 (14,000lm)	70分	80分	100%光量時 (15,000lm)	70分	70分
	80%光量時 (12,000lm)	—	120分	80%光量時 (13,000lm)	—	120分
	10%光量時 (1,400lm)	13時間	13時間	10%光量時 (1,500lm)	13時間	13時間
照射角度	100°					
調光	ディマーダイヤル式無段階調光(10%~100%)					
インジケータ	光量/バッテリー残量LED表示					
使用環境	水中のみ ※陸上で連続点灯し続けると高温を検出して10%光量に減光					
電源	リチウムイオンバッテリー (アイ・ディ・エクス製 Imicro-98対応*2)					
マウント方式	Vマウント規格					
アダプター	マイクロ2連ホットスワップアダプター (アイ・ディ・エクス製 A-Vmicro対応*2)					
充電方式	充電用ACアダプター (アイ・ディ・エクス製各種充電器対応)					
耐水深	75m IPX8 (JIS 保護等級 8)					
大きさ	φ150 x 359mm					
重量 (陸上/水中)	陸上重量 6,900g / 水中重量400g (海水中)					
使用温度範囲	- 10℃~+ 45℃					
保存温度範囲	- 10℃~+ 45℃					
保存湿度範囲	20%~ 60%					
材質・処理	耐蝕アルミ合金 / 硬質アルマイト、ステンレス、POM、光学ガラス					
操作ダイヤル	ロック付きディマーダイヤル					
裏蓋開閉機構	ロック付きカム式バックル、ヒンジ開閉式					
安全機能	オーバープレッシャーバルブ、高温検知減光機能					
拡張ねじ	拡張アクセサリ用ねじ (UNC1/4、UNC1/8、M5)					
対応アクセサリ	RGBLUEボールアダプター、クイックシューシステムなど					
付属品	バッテリー x 2個、2連ホットスワップボード、充電器、ネオブレンカバー、ハードケース					
価格	各 580,000円 (税抜)					

*1 追加発売予定の2連パラレルボードを使用時の数値です。

※上記仕様は開発段階のもので、外観、仕様等は量産開始前に確定します。

*2 記載対応製品以外のVマウントバッテリー、アクセサリ類は動作保証しません。

BLACKBODY®

■ アクセサリー



Vマウントマイクロリチウムイオンバッテリー Imicro-98
アイ・ディ・エクス社製
容量:97Wh(14.54V/6.62Ah)
外形寸法:72 (W) ×97 (H) ×51.5 (D) mm
重量:約550g
過放電防止カットオフ機能標準装備 (11Vで出力停止)
D-Tap出力2系統
D-Tap Advanced (D-Tap充電対応機能)
残量表示は5段階。
保護機能:過充電保護・過放電保護・過電流保護・温度保護
標準価格:49,000円(税抜)



D-Tap Advanced充電器 VL-DT1
アイ・ディ・エクス社製
外形寸法:110 (W) ×33.5 (H) ×62 (D) mm(本体のみ)
重量:約230g(本体のみ)
充電電流:2A
定格入力:(ACアダプター) AC100V~240V 50/60Hz
標準価格:12,000円(税抜)



マイクロ2連ホットスワップアダプター A-Vmicro2
アイ・ディ・エクス社製
外形寸法:98 (W) ×141 (H) ×30 (D) mm
重量:約280g
標準価格:35,000円(税抜)



バッテリー2連状態



BLACKBODY 専用ハードケース
外形寸法:530 (W) ×310 (H) ×270 (D) mm
内寸:430 (W) ×250 (H) ×180 (D) mm
重量:約635g



商品のデザイン、仕様、外観、価格は予告なく変更する場合がありますのでご了承ください。