

## 操作方法

## ご使用後のメンテナンス

SYSTEM01/02 :re

TWIN LIGHT

SYSTEM01/02 :re

SYSTEM01/02 :re

SPOT BEAM

品番

S01RE-SNC

S01RE-PC

S02RE-SNC

S02RE-PC

S01RE-TL-SNC

S01RE-TL-PC

S02RE-TL-SNC

S02RE-TL-PC

S01RE-SB

S02RE-SB

# re

## はじめに

この度は、アールジーブルー 「システム 01/02 アールイー」、「システム 01/02 アールイー ツインライト」、「システム 01/02 アールイー スポットビーム」をお買い上げいただき、誠にありがとうございます。

本製品をご使用前に、この取扱説明書をよくお読みください。

- 本書の内容を無断で複製することは、個人利用をのぞき禁止されています。
- 本製品の内容については、予告無しに変更することがあります。
- 本製品の不適切な使用により、損害が生じた場合第三者からのいかなる請求に関し、当社では一切の責任を負いません。
- 本製品の故障、当社指定外の第三者による分解、修理、改造その他の理由により生じた損害に関し、当社では一切の責任を負いません。

※本製品には、電子回路や充電式リチウムイオン電池が組込まれていますので、分解、改造は決して行わないでください。感電やけがの恐れがあります。

※製品の内部に水や異物が入ったと思われる時は、すみやかに使用をやめ電源を切って、お買上げの販売店か当社にご相談ください。

# 製品ラインナップ

**SUPER-NATURAL**

LM5K2600S2

**PREMIUM**

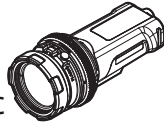
LM4.2K2200G2

**SPOT BEAM**

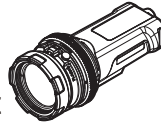
LM5K-SP17-2

SYSTEM01:re

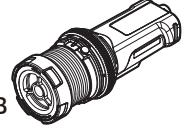
S01RE-SNC



S01RE-PC



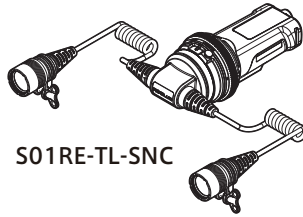
S01RE-SB



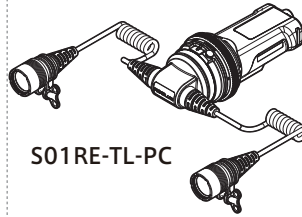
TWIN LIGHT

SYSTEM01:re

S01RE-TL-SNC



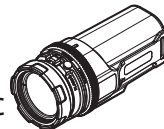
S01RE-TL-PC



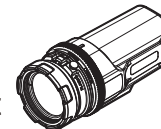
標準バッテリーモジュール BM3521S

SYSTEM02:re

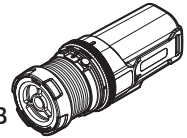
S02RE-SNC



S02RE-PC



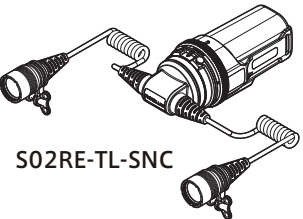
S02RE-SB



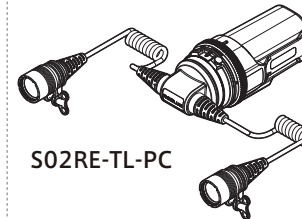
TWIN LIGHT

SYSTEM02:re

S02RE-TL-SNC



S02RE-TL-PC



大容量バッテリーモジュール BM6721L

# 目次

## 操作方法

安全に関する表記 .....	5
操作方法【ライトモード】 ■電源 ON(スタンバイモード) ■電源 OFF .....	6
■調光の仕方.....	7
操作方法【フラッシュモード】 ■カメラとライトの接続 .....	8
■ライトをフラッシュモードにする ■発光とシャッターの同期について.....	9
■発光光量の選択方法 ■発光時間の選択方法 .....	10
製品仕様 1 システム 01/02:re.....	11
2 システム 01/02:re ツインライト .....	12
3 システム 01/02:re スポットビーム.....	13

## ご使用後のメンテナンス




メンテナンス方法および保管方法.....	14
リカバリー機能について .....	15

# 操作方法

## 安全に関する表記

- この「操作方法・ご使用後のメンテナンス」には安全のための重要な情報が記載されていますので、ご使用前にお読みいただき必ず守ってください。
- 以下の表示の区分は、記載内容を守らず、誤った使い方をした場合に生じる人体への傷害や財産への損害の程度を説明しています。

本書では、リスクの重大性および危険性のレベルを以下のように区分して表記します。

 <b>危険</b>	死亡または重傷を負う危険性が大きいと想定される内容です。
 <b>警告</b>	死亡または重傷を負う可能性が想定される内容です。
 <b>注意</b>	傷害を負うことや、物的損害発生が想定される内容です。
	してはいけない行為を示します。
	必ず行っていただく「強制」事項を示します。
<b>注記</b>	機器などが破損するおそれがあることを示します。
<b>重要</b>	操作および保守作業上、特に知っておかなければならない情報や内容がある場合に記述します。

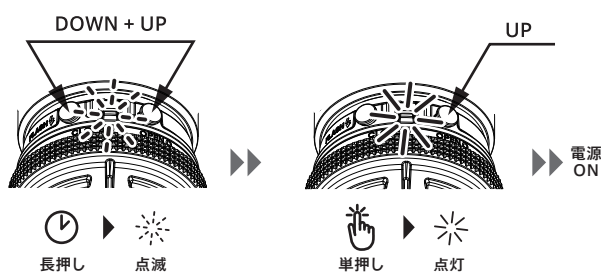
## 操作方法【ライトモード】

### ⚠ 危険



- ・ 使用前に、本機の点検と動作の確認をしてください。本機が故障したまま使用すると、重大な人身事故を引き起こすおそれがあります。

### ■ 電源 ON (スタンバイモード)



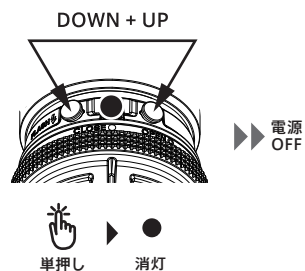
1. 【UP ボタン】と【DOWN ボタン】を同時に長押しし、インジケータが点滅したら、【UP ボタン】を1回単押しします。
  2. インジケータが点滅から点灯に変わり、電源 ON の状態 (スタンバイモード) になります。
- ※ 点灯時のインジケータの色がバッテリー残量を示します。

#### バッテリー残量

100%～50%	ブルー	調光レベルによっても、表示が変化しますが製品の仕様によるもので故障ではありません。
50%～20%	パープル	
20%～5%	イエロー	
5%以下	レッド	

- ※ 長押し後の点滅は、【UP ボタン】を押さず5秒経過すると消灯し、電源 OFF の状態になります。
- ※ 電源 ON の状態 (スタンバイモード) では、ライトが点灯していなくても、少しずつバッテリーを消耗します。長時間使用しないときには電源を OFF にすることをお勧めします。

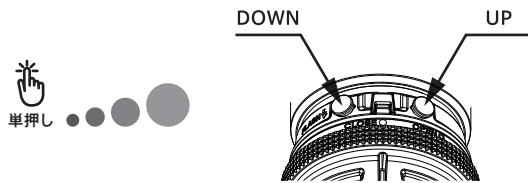
### ■ 電源 OFF



電源が ON の状態 (スタンバイモード) で【UP ボタン】【DOWN ボタン】を同時に押すと電源が OFF になります。

## ■ 調光の仕方

### 【4段階調光】



電源がONの状態（スタンバイモード）で【UPボタン】【DOWNボタン】を単押しすることで光量を4段階調整します。【DOWNボタン】を単押し続けると消灯します。

4段階調光	①	②	③	④
-------	---	---	---	---

#### S01RE-SNC / S01RE-PC / S02RE-SNC / S02RE-PC

光束値 (lm)	SNC	800	1200	1500	2100
	PC	500	900	1300	1800
連続点灯時間 (分)	01:re	310	160	95	60
	02:re	600	240	180	120

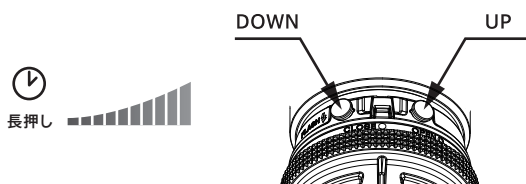
#### S01RE-TL-SNC / S01RE-TL-PC / S02RE-TL-SNC / S02RE-TL-PC

光束値 (lm)	SNC	800	1200	1500	2100
	PC	800	1200	1400	1800
連続点灯時間 (分)	01:re	310	160	95	60
	02:re	600	240	180	120

#### S01RE-SB / S02RE-SB

1m 中心照度 (lx)	ビームアタッチメントあり	9000	14000	19000	30000
	ビームアタッチメントなし	12000	19000	25000	40000
連続点灯時間 (分)	01:re	500	200	170	70
	02:re	1000	520	340	140

### 【無段階調光】



電源がONの状態（スタンバイモード）で【UPボタン】【DOWNボタン】を長押しすることで光量を無段階調整します。指を離れた光量で止まります。

無段階調光	MIN	MAX
-------	-----	-----

#### S01RE-SNC / S01RE-PC / S02RE-SNC / S02RE-PC

光束値 (lm)	SNC	400 ~ 2600
	PC	300 ~ 2200
連続点灯時間 (分)	01:re	550 ~ 45
	02:re	1000 ~ 90

#### S01RE-TL-SNC / S01RE-TL-PC / S02RE-TL-SNC / S02RE-TL-PC

光束値 (lm)	SNC	600 ~ 2600
	PC	600 ~ 2200
連続点灯時間 (分)	01:re	550 ~ 45
	02:re	1000 ~ 90

#### S01RE-SB / S02RE-SB

1m 中心照度 (lx)	ビームアタッチメントあり	7000 ~ 30000
	ビームアタッチメントなし	9000 ~ 40000
連続点灯時間 (分)	01:re	700 ~ 70
	02:re	1400 ~ 140

### 【点滅モード】

S01RE-SB/S02RE-SB は、電源がONの状態（スタンバイモード）で【DOWNボタン】を1回押しごとに、2段階（0.2秒・0.7秒）の点滅モードになります。解除する場合は【UPボタン】を押します。

## 操作方法【フラッシュモード】

- フラッシュモードはカメラの内蔵ストロボの発光信号に同期してライトを短時間発光するモードです。ライトを常時点灯する撮影では困難な「光に反応して逃げる被写体」の撮影の可能性を上げることができます。
- 発光光量は3段階（High・Mid・Low）、発光時間は2段階（0.3秒・1秒）から選択できます。

### 注記

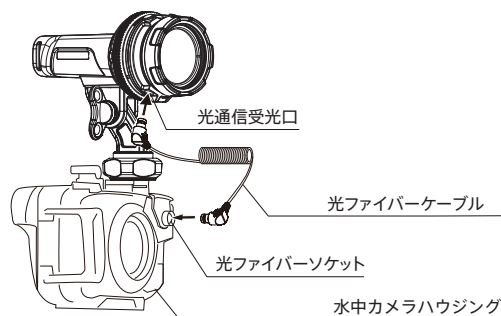
- ・ フラッシュモードとリモートコントローラー（RGB-RC01）は併用できません。  
※ライトモード時はリモートコントローラー（RGB-RC01）の使用が可能です。  
ライトとリモートコントローラーを光ファイバーケーブルで接続してください。

## ■ カメラとライトの接続

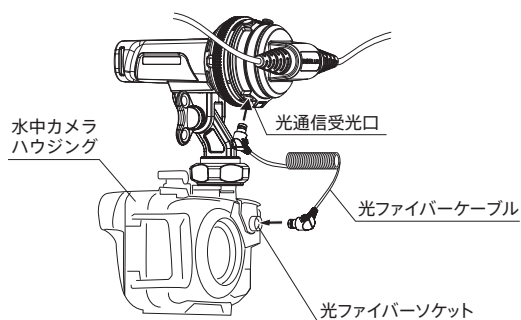
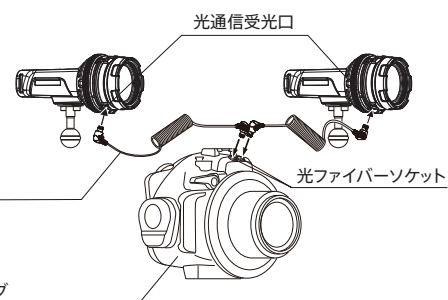
### 注記

- ・ フラッシュモードは赤外線を使用しているため、太陽光に反応して発光する場合があります。必ず光ファイバーケーブルを接続してから電源を入れてください。

<一灯接続イメージ>



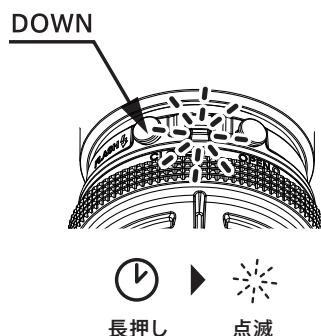
<二灯接続イメージ>



市販の光ファイバーケーブル（シーアンドシー、オリンパス規格）を使用して、カメラ側ストロボ発光部とライトの光通信受光口を接続してください。



## ■ ライトをフラッシュモードにする



電源が ON の状態（スタンバイモード）で【DOWN ボタン】をインジケータが点滅するまで長押ししてください（約 2 秒間）。

※電源 ON/OFF の操作はライトモードでのご使用時と同じです。

※通常のライトモードに戻すときは、再度【DOWN ボタン】を押してください。インジケータが点灯へと変わり、ライトモードになります。

※電源を OFF にするときは【UP ボタン】と【DOWN ボタン】を同時に押してください。

## ■ 発光とシャッターの同期について

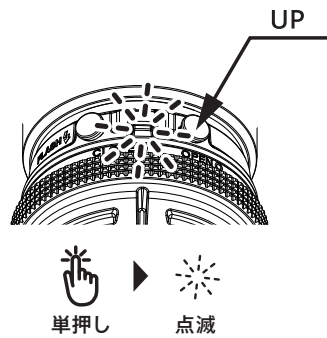
フラッシュモード中に本機の光通信受光口に入力されるストロボ光に同期して、ライトが点灯を開始します。本機の発光とカメラシャッターの同期を確実にとるようにするため、下記のカメラ側ストロボ設定を推奨します。

1. 内蔵ストロボがプリ発光するモードをお使いください。
2. RC 発光が可能なシステムの場合は「RC 発光のみ」を使用いただくことで、無駄な電池消費を防ぐことができます。

### 注記

- ・ ストロボをマニュアル発光モードにするとプリ発光しない場合があり、本機の発光とシャッターが同期できないことがあります。

## ■ 発光光量の選択方法



フラッシュモードにて【UP ボタン】を単押しするごとに発光時の光量が3段階（High・Mid・Low）に切り替わります。

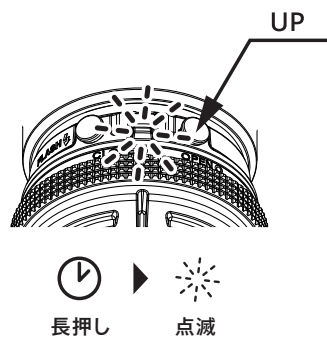
※このときは発光しません。

※光量の切り替えとともにインジケータの点滅表示が変化します。点滅表示イメージは下記表を参照してください。

点灯時間	光量	点滅表示イメージ
0.3 秒	High	* * * * *
	Mid	* * * * *
	Low	* * * * *

点灯時間	光量	点滅表示イメージ
1 秒	High	* * * * * * * * * * * * * * *
	Mid	* * * * * * * * * * * * * * *
	Low	* * * * * * * * * * * * * * *

## ■ 発光時間の選択方法



フラッシュモードにて【UP ボタン】を長押し（約1秒）するごとに発光時間が2段階（0.3秒・1秒）に切り替わります。

※発光時間の切り替えとともにインジケータの点滅表示が変化します。点滅表示イメージは下記表を参照してください。

点灯時間	光量	点滅表示イメージ
0.3 秒	High	* * * * *
	Mid	* * * * *
	Low	* * * * *

点灯時間	光量	点滅表示イメージ
1 秒	High	* * * * * * * * * * * * * * *
	Mid	* * * * * * * * * * * * * * *
	Low	* * * * * * * * * * * * * * *

※バッテリー接続時の初期状態は、光量 High/ 発光時間 0.3 秒です。また設定状態はバッテリーモジュールをライトモジュールから取り外すまで記憶しています。

## 製品仕様 1

品名/品番		システム 01: アールイー スーパーナチュラルカラー/ S01RE-SNC	システム 02: アールイー スーパーナチュラルカラー/ S02RE-SNC
		システム 01: アールイー プレミアムカラー/ S01RE-PC	システム 02: アールイー プレミアムカラー/ S02RE-PC
モジュール 品番	ライト	<b>SNC</b> LM5K2600S2	<b>PC</b> LM4.2K2200G2
	バッテリー	BM3521S	BM6721L
光源		LED	
照射角度		100°	
色温度		<b>SNC</b> 5000K	<b>PC</b> 4200K
演色性		Ra95	
全光束		製品出力 4 段階調光時 <b>SNC</b> 最大 2100lm <b>PC</b> 最大 1800lm	
		無段階調光時 <b>SNC</b> 2600lm <b>PC</b> 2200lm	
調光: 光束値	<b>SNC</b>	4 段階: 800lm / 1200lm / 1500lm / 2100lm	無段階: 400lm ~ 2600lm
	<b>PC</b>	4 段階: 500lm / 900lm / 1300lm / 1800lm	無段階: 300lm ~ 2200lm
連続点灯時間	4 段階	310 分 / 160 分 / 95 分 / 60 分	600 分 / 240 分 / 180 分 / 120 分
	無段階	550 分 ~ 45 分	1000 分 ~ 90 分
使用環境		水中 ※陸上で連続点灯すると、高温になり安全装置により減光または消灯します。	
LED 表示		・バッテリー残量 / ブルー→パープル→イエロー→レッド <sup>※1</sup> ・エラー / 点滅	
充電方式		AC アダプター (USB PD 規格 15V-2A-30W 以上) + 専用チャージアダプター	
電源		充電式リチウムイオンバッテリー	
		3200mA/7.2V(23Wh)	6400mA/7.2V(46Wh)
電池寿命 <sup>※2</sup>		約 500 回	
充電時間		約 2 時間	約 4 時間
耐水深		100M IPX8 (JIS 保護等級 8)	
大きさ		最大径 / φ68 mm × 141 mm (突起部は除く)	
重量	陸上	440g	565g
	水中	160g	195g
使用温度範囲		-5°C ~ +45°C	
保存温度範囲		-5°C ~ +45°C	
保存湿度範囲		20% ~ 60%	
材質、処理		・耐蝕アルミ合金: 硬質アルマイト、チタン合金、PC ・光学ガラス: 強化ガラス ・シリコンゴム (プロテクター)	
赤外線受光口		リモートコントロールで調光可能 ※別売リモートコントロール使用時	
安全規格		CE、PSE (バッテリー)	
ライトリングネジ径		M49×0.75 ネジ (JIS 規格対応)	
アクセサリ用ネジ		1/4-20UNC 三脚ネジ (JIS 規格対応): ボトムプレート、ライトモジュール M5 (JIS 規格対応): ボトムプレート	

※1 レッド (残量 5%) になると自動的に下限に固定され 1 時間点灯します。

※2 充電できる容量がバッテリー容量の 50% 以下に低下した状態を示します。この状態でもバッテリーは使用できます。

**SNC** スーパーナチュラルカラー **PC** プレミアムカラー  
スーパーナチュラルカラーは株式会社エーオーアイ・ジャパンの登録商標です。

## 製品仕様 2

品名/品番		システム 01: アールイー ツインライト スーパーナチュラルカラー/ S01RE-TL-SNC	システム 02: アールイー ツインライト スーパーナチュラルカラー/ S02RE-TL-SNC
		システム 01: アールイー ツインライト プレミアムカラー/ S01RE-TL-PC	システム 02: アールイー ツインライト プレミアムカラー/ S02RE-TL-PC
モジュール 品番	ライト	<b>SNC</b> LM5K1300S2	<b>PC</b> LM4.2K1100G2
	バッテリー	BM3521S	BM6721L
光源		LED	
照射角度		100°	
色温度		<b>SNC</b> 5000K	<b>PC</b> 4200K
演色性		Ra95	
全光束 <sup>※1</sup>		製品出力 4 段階調光時	<b>SNC</b> 最大 2100lm <b>PC</b> 最大 1800lm
		無段階調光時	<b>SNC</b> 2600lm <b>PC</b> 2200lm
調光:光束値 <sup>※1</sup>	<b>SNC</b>	4 段階: 800lm / 1200lm / 1500lm / 2100lm	無段階: 600lm ~ 2600lm
	<b>PC</b>	4 段階: 800lm / 1200lm / 1400lm / 1800lm	無段階: 600lm ~ 2200lm
連続点灯時間	4 段階	310 分 / 160 分 / 95 分 / 60 分	600 分 / 240 分 / 180 分 / 120 分
	無段階	550 分 ~ 45 分	1000 分 ~ 90 分
使用環境		水中 ※陸上で連続点灯すると、高温になり安全装置により減光または消灯します。	
LED 表示		・バッテリー残量 / ブルー→パープル→イエロー→レッド <sup>※2</sup> ・エラー / 点滅	
充電方式		AC アダプター (USB PD 規格 15V-2A-30W 以上) + 専用チャージアダプター	
電源		充電式リチウムイオンバッテリー	
		3200mA/7.2V(23Wh)	6400mA/7.2V(46Wh)
電池寿命 <sup>※3</sup>		約 500 回	
充電時間		約 2 時間	約 4 時間
耐水深		100M IPX8 (JIS 保護等級 8)	
大きさ		最大径 / φ68 mm × 150 mm (突起部は除く)	
重量	陸上	600g	725g
	水中	230g	250g
使用温度範囲		-5°C ~ +45°C	
保存温度範囲		-5°C ~ +45°C	
保存湿度範囲		20% ~ 60%	
材質、処理		・耐蝕アルミ合金: 硬質アルマイト、チタン合金、PC ・光学ガラス: 強化ガラス	
赤外線受光口		リモートコントロールで調光可能 ※別売リモートコントロール使用時	
安全規格		CE、PSE (バッテリー)	
ライトリングネジ径		M25×0.75 ネジ	
アクセサリ用ネジ		1/4-20UNC 三脚ネジ (JIS 規格対応): ボトムプレート、ライトモジュール	
		M5 (JIS 規格対応): ボトムプレート	

※1 ライト 2 灯あたり

※2 レッド (残量 5%) になると自動的に下限に固定され 1 時間点灯します。

※3 充電できる容量がバッテリー容量の 50% 以下に低下した状態を示します。この状態でもバッテリーは使用できます。

**SNC** スーパーナチュラルカラー **PC** プレミアムカラー  
スーパーナチュラルカラーは株式会社エーオーアイ・ジャパンの登録商標です。

## 製品仕様 3

品名/品番	システム 01: アールイー スポットビーム/S01RE-SB		システム 02: アールイー スポットビーム/S02RE-SB	
モジュール 品番	ライト	LM5K-SP17-2		
	バッテリー	BM3521S		BM6721L
光源	LED			
照射角度※1	ビームアタッチメントあり 5°			
	ビームアタッチメントなし 17°			
色温度	5000K			
演色性	Ra80			
全光束	最大 1300lm			
最大照射距離※2	400m (陸上 / ビームアタッチメントなし)			
1m 中心照度	ビームアタッチメントあり 4 段階調光 (9000lx / 14000lx / 19000lx / 30000lx)			
	無段階調光 (7000lx ~ 30000lx)			
	ビームアタッチメントなし 4 段階調光 (12000lx / 19000lx / 25000lx / 40000lx)			
	無段階調光 (9000lx ~ 40000lx)			
連続点灯時間	4 段階	500 分 / 260 分 / 170 分 / 70 分		1000 分 / 520 分 / 340 分 / 140 分
	無段階	700 分 ~ 70 分		1400 分 ~ 140 分
使用環境	水中 ※陸上で連続点灯すると、高温になり安全装置により減光または消灯します。			
LED 表示	・ バッテリー残量 / ブルー→パープル→イエロー→レッド※3 ・ エラー / 点滅			
充電方式	AC アダプター (USB PD 規格 15V-2A-30W 以上) + 専用チャージアダプター			
電源	充電式リチウムイオンバッテリー			
	3200mA/7.2V(23Wh)		6400mA/7.2V(46Wh)	
電池寿命※4	約 500 回			
充電時間	約 2 時間		約 4 時間	
耐水深	100M IPX8 (JIS 保護等級 8)			
大きさ	最大径 / φ68 mm × 164.5 mm (突起部は除く)			
重量	陸上	530g		655g
	水中	190g		210g
使用温度範囲	-5℃ ~ +45℃			
保存温度範囲	-5℃ ~ +45℃			
保存湿度範囲	20% ~ 60%			
材質、処理	・ 耐蝕アルミ合金: 硬質アルマイト、チタン合金、PC ・ 光学ガラス: 強化ガラス			
	・ シリコンゴム (ラバープロテクター)			
赤外線受光口	リモートコントロールで調光可能 ※別売リモートコントロール使用時			
安全規格	CE、PSE (バッテリー)			
ライトリングネジ径	M49×0.75 ネジ (JIS 規格対応)			
アクセサリ用ネジ	1/4-20UNC 三脚ネジ (JIS 規格対応): ボトムプレート、ライトモジュール			
	M5 (JIS 規格対応): ボトムプレート			

※1 中心照度と比較して 10%(10 分の 1) の照度になる配光角度を示します。

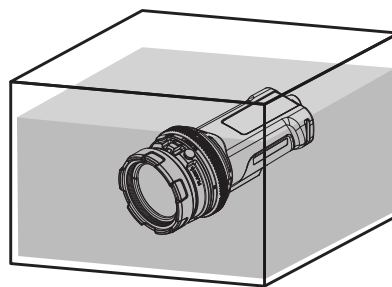
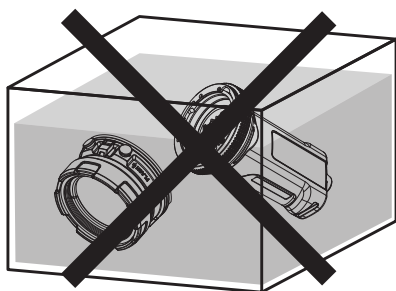
※2 中心照度が 0.25lux になる距離の理論値になります。透明度などの使用環境により到達距離は変化します。

※3 レッド (残量 5%) になると自動的に下限に固定され 1 時間点灯します。

※4 充電できる容量がバッテリー容量の 50% 以下に低下した状態を示します。この状態でもバッテリーは使用できます。

## ご使用後のメンテナンス方法

### メンテナンス方法および保管方法



- ・ ご使用後は、レンズなどを取り外し、ご使用時の状態のまま（各モジュールが接続された状態）常温の真水に1時間以上浸けて塩分を取り除いてください。
- ・ 真水から取り出した後は、乾いた布などで水分を取り除き、直射日光の当たらないところで自然乾燥させてください。
- ・ 長時間使用しない場合は、ライトモジュールとバッテリーモジュールを取り外して各モジュールにモジュールキャップを取り付けて保管してください。
- ・ スペアの専用Oリングや専用シリコングリスは消耗品です。なくなった場合はお買い求めください。
- ・ バッテリーモジュールは制御基板を内蔵しているため、保管状態でも少しずつバッテリーを消費しますが、故障ではありません。ご使用前は再充電することをお勧めします。

### 注意



- ・ ヘアドライヤーや直射日光などでの乾燥は、製品やOリングの劣化や変形の原因となり、故障や浸水の原因となりますので行わないでください。

## リカバリー機能について

- 万一、本体が水漏れした場合、内部の保護回路が作動し、一時的に電源が入らなくなります。保護回路は下記の手順で復帰できます。

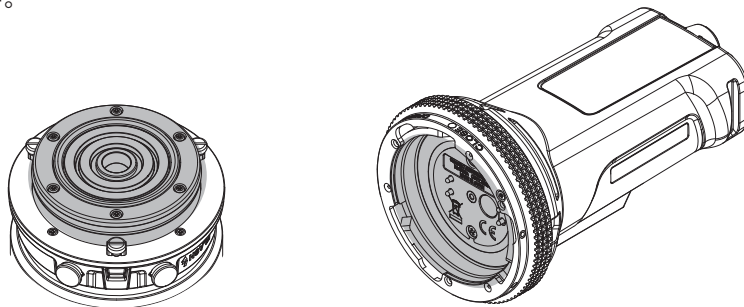
### 警告



- ・ 濡れた手で AC アダプターやチャージアダプターを抜き差ししないでください。

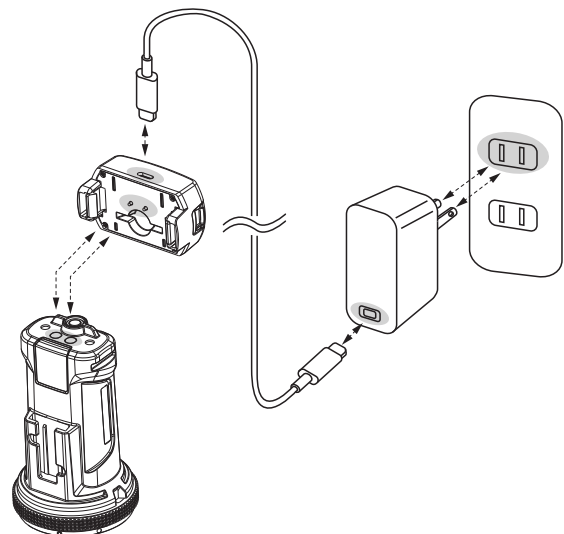
### ■ リカバリー機能

1. ライトモジュールとバッテリーモジュールを取り外します。
2. 各モジュールの内側の水分を毛羽立たない乾いた布などで完全に水分を拭き取り、完全に乾燥させます。  
※ 塩水などに濡れた場合は真水で湿らせた布などできれいに塩水を拭き取るか、流水で塩分を洗い流してから完全に乾燥させてください。



3. AC アダプター + チャージアダプターより充電を行うことで機能が復帰します。

- ※ AC アダプターは同梱しておりません。市販の AC アダプター USB-PD 規格、15V=2A/30W 以上出力できるものをご使用いただけます。当社別売品 (RGB-PDAC01) もございます。



- 製品に関するお問い合わせ、ご質問などがございましたら、弊社までご連絡ください。

『エーオーアイ・ジャパン カスタマーサポート』

<https://rgblue.jp/ja/contact/>

TEL : 045-441-0127

営業時間： 月～金 10:00~17:00

(土・日・祝日はお休み)

