

Raccordement électrique du bain à remous (informations importantes)

Vous avez besoin d'une connexion 3x 400V LN C16A, protégée par un disjoncteur différentiel 30 mA.

Le raccordement électrique ne peut être effectué que par un électricien. Vérifiez avant de vous connecter, le numéro de version du circuit imprimé, en haut à droite du couvercle du boîtier de connexion.



Version BP2100G1 – PN 56390 - 04 continuer sur la page 2

Version BP6013G2 – PN 59126 continuer sur la page 3

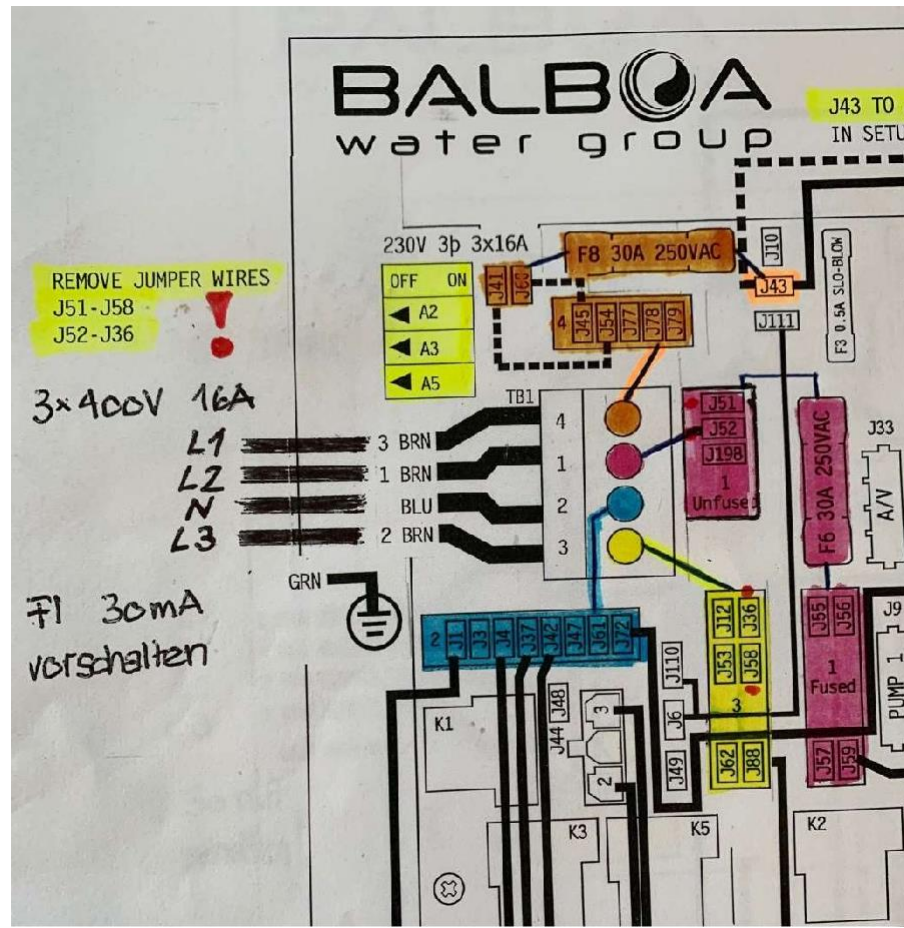
Version BP6013G3 – PN 59259 continuer sur la page 3

Version BP6013G2 – PN 56826 – 03 continuer sur la page 3

Version BP6013G2 – PN 56826 – 02 continuer sur la page 4

Version BP6013G2 – PN 56826 – 01 continuer sur la page 4

Version BP2100G1 – PN 56390 - 04



Les cavaliers suivants ne doivent pas être connectés, si nécessaire, ils doivent être retirés:

J 51 – J 58

J 52 – J 36

Les cavaliers suivants doivent être vérifiés et modifiés si nécessaire:

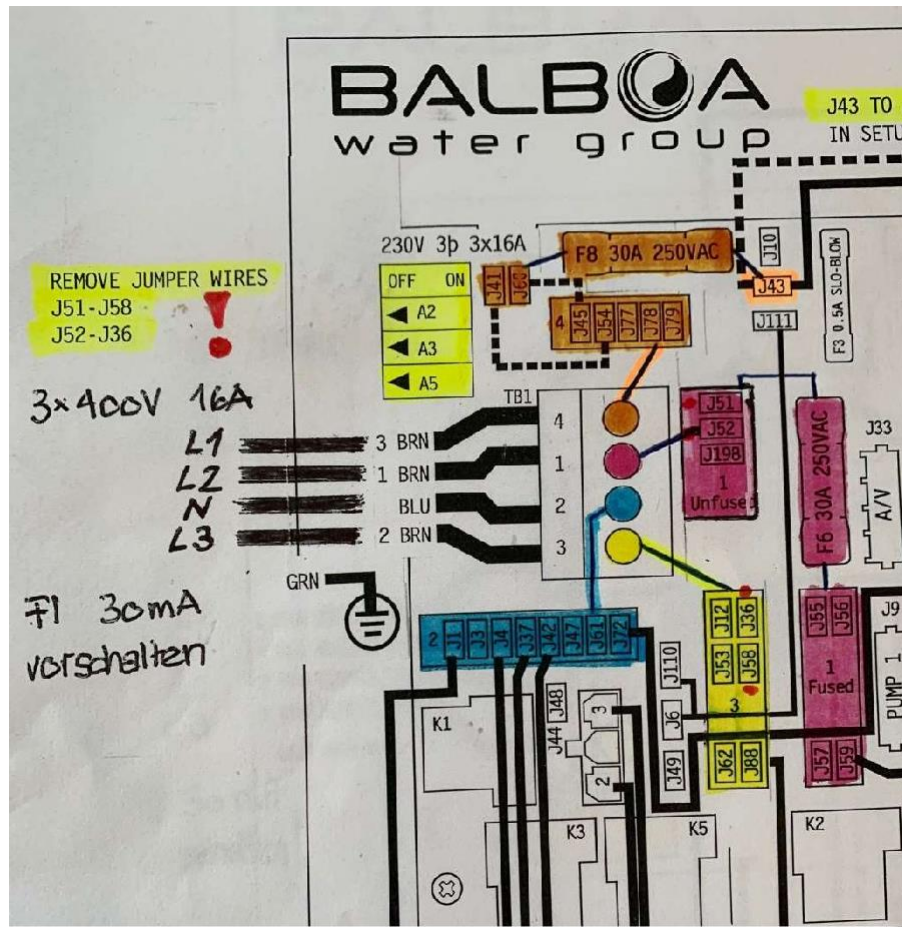
J 6 (planche supplémentaire) – J 79

J 41 – J 54

J 60 – J 45

Version BP6013G2 – PN 56826 – 03 ou PN 59126

Version BP6013G3 – PN 56259



Les cavaliers suivants ne doivent pas être connectés, si nécessaire, ils doivent être retirés:

J 51 – J 58

J 52 – J 36

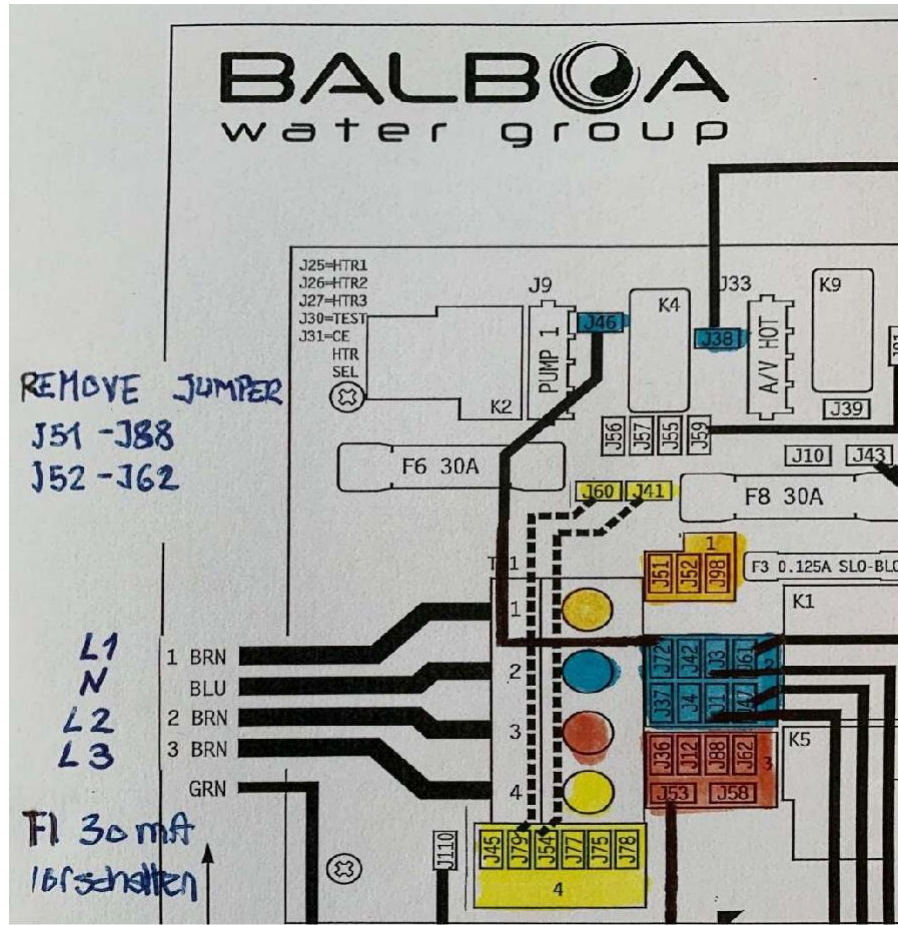
Les cavaliers suivants doivent être vérifiés et modifiés si nécessaire:

J 6 (planche supplémentaire) – J 10

J 41 – J 54

J 60 – J 45

Version BP6013G2 – PN 56826 – 02 oder 01



Les cavaliers suivants ne doivent pas être connectés, si nécessaire, ils doivent être retirés:

J 51 – J 88

J 52 – J 62

Les cavaliers suivants doivent être vérifiés et modifiés si nécessaire:

J 6 (planche supplémentaire) – J 10

J 41 – J 54

J 60 – J 79