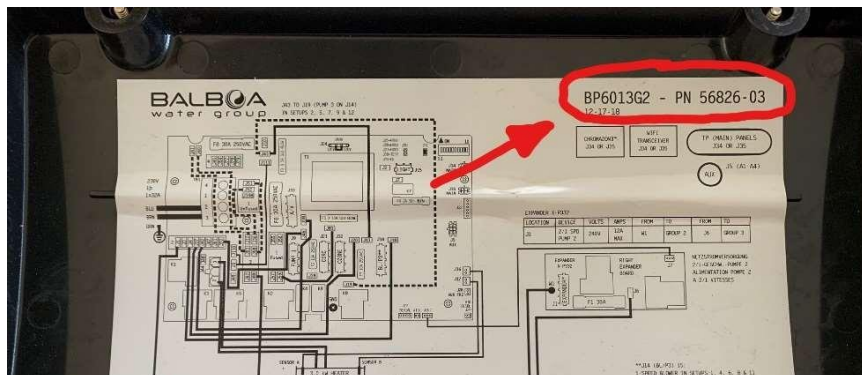


Elektroanschluss Whirlpool (Wichtige Information)

Sie benötigen einen Anschluss 3x 400V LN C16A, geschützt durch einem Fehlerstromschutzschalter 30 mA. Der elektrische Anschluss darf nur durch einen Elektroinstallateur erfolgen. Vor dem Anschluss überprüfen Sie die Versionsnummer der Platine oben rechts im Deckel des Anschlusskastens und nehmen die passende Vorlage in der Anleitung.



BP2100G1 – PN 56390 - 04 weiter auf Seite 2

BP6013G2 – PN 59126 weiter auf Seite 3

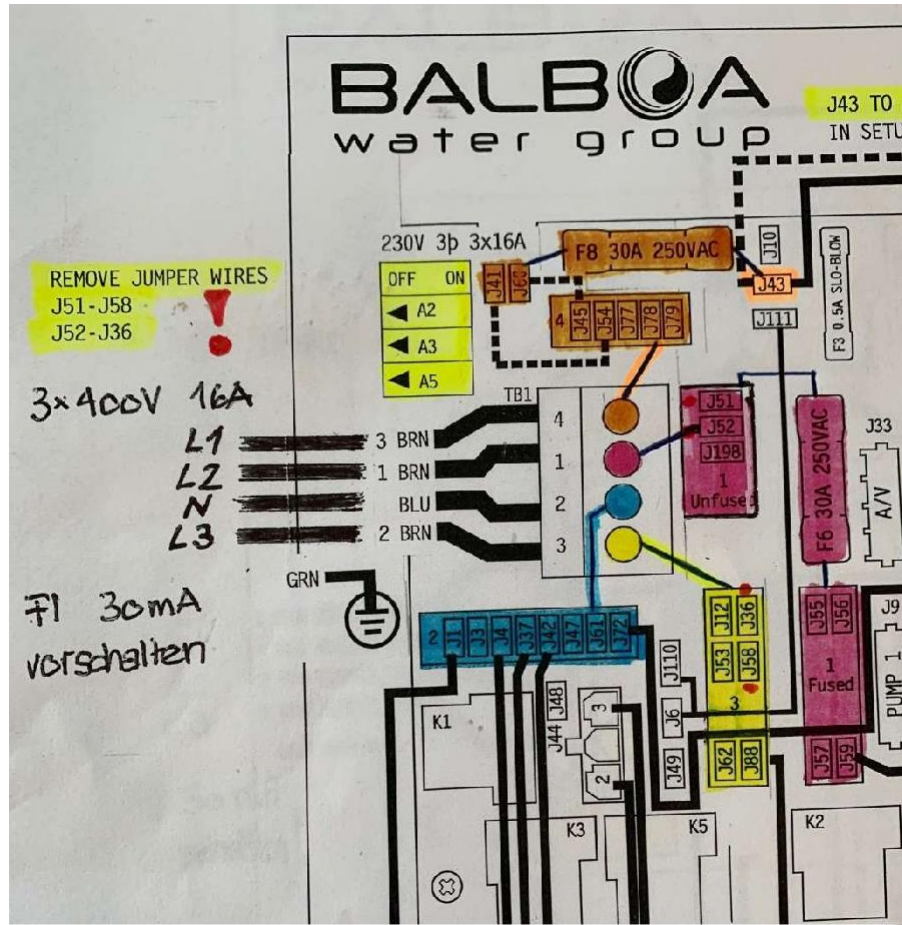
BP6013G3 – PN 59259 weiter auf Seite 3

BP6013G2 – PN 56826 – 03 weiter auf Seite 3

BP6013G2 – PN 56826 – 02 weiter auf Seite 4

BP6013G2 – PN 56826 – 01 weiter auf Seite 4

Version BP2100G1 – PN 56390 - 04



Folgende Jumper Brücken dürfen nicht verbunden sein, bei Bedarf sind sie zu entfernen:

J 51 – J 58

J 52 – J 36

Folgende Jumper sind zu überprüfen und zu stecken:

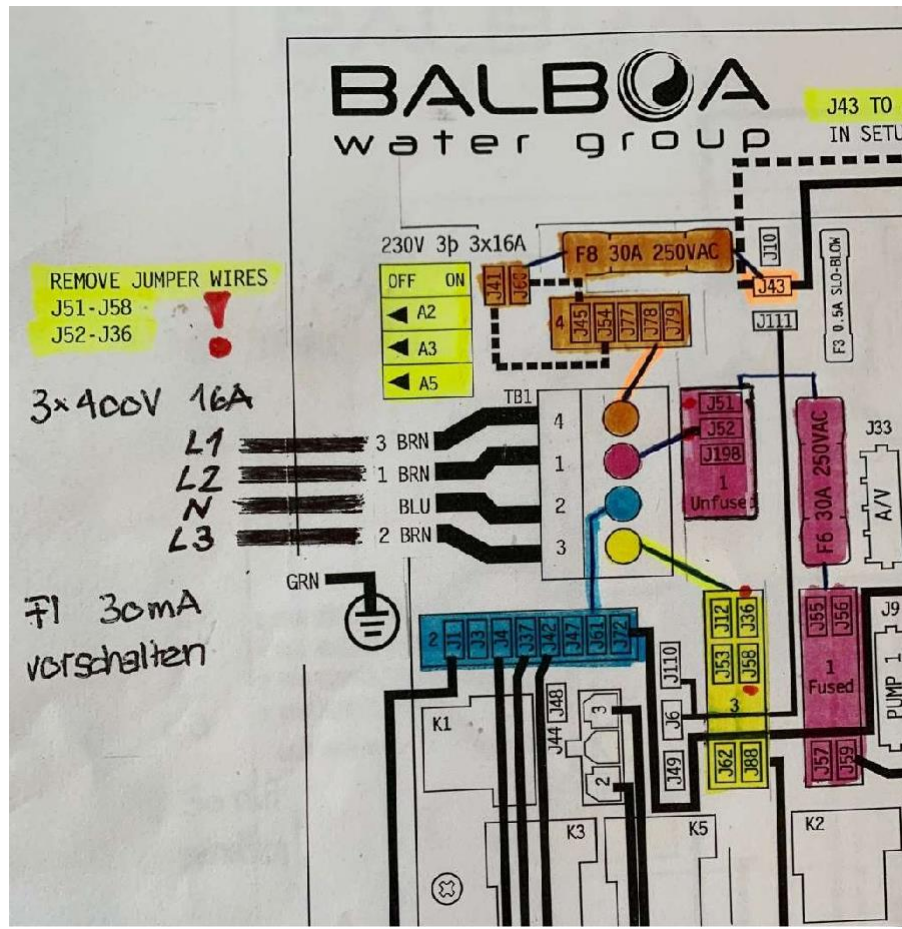
J6 (es gibt 2 verschiedene J6 bitte der schwarze unten auf der Zusatzplatine) – **J 79**

J 41 – J 54

J 60 – J 45

Version BP6013G2 – PN 56826 – 03 oder PN 59126

Version BP6013G3 – PN 59259



Folgende Jumper Brücken dürfen nicht verbunden sein, bei Bedarf sind sie zu entfernen:

J 51 – J 58

J 52 – J 36

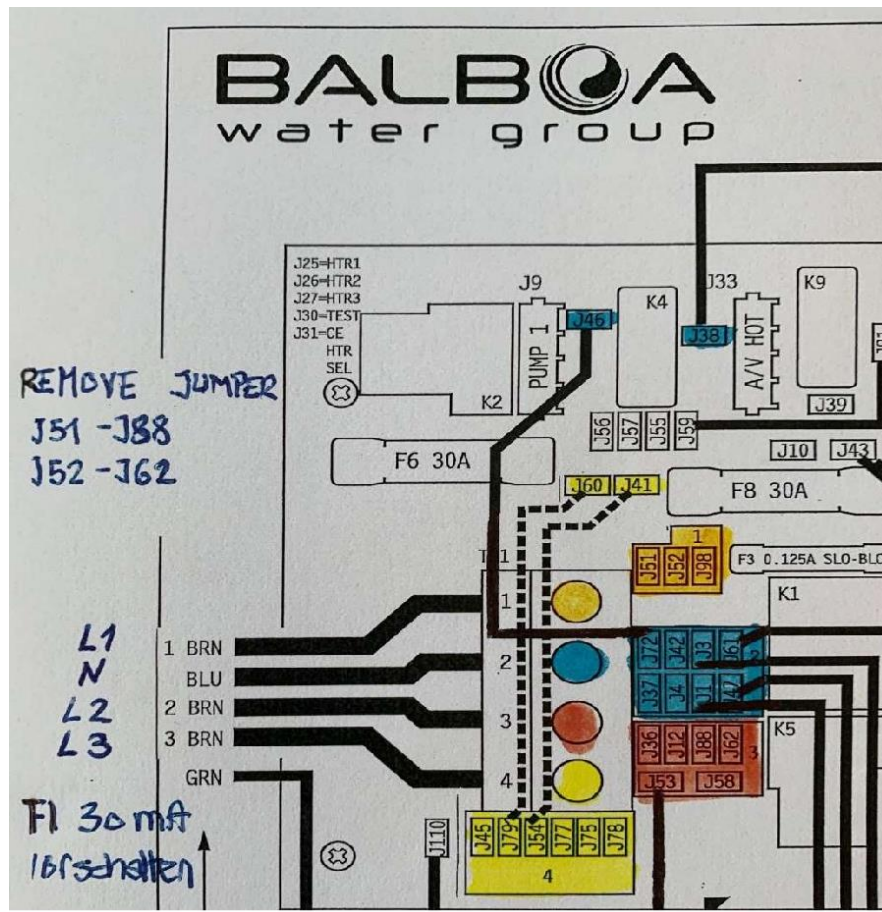
Folgende Jumper sind zu überprüfen und zu stecken:

J 6 (es gibt 2 verschiedene J6 bitte der schwarze unten auf der Zusatzplatine) – **J 10**

J 41 – J 54

J 60 – J 45

Version BP6013G2 – PN 56826 – 02 oder 01



Folgende Jumper Brücken dürfen nicht verbunden sein, bei Bedarf sind sie zu entfernen:

J 51 – J 88

J 52 – J 62

Folgende Jumper sind zu überprüfen und zu stecken:

J6 (es gibt 2 verschiedene J6 bitte der schwarze unten auf der Zusatzplatine) – **J 10**

J 41 – J 54

J 60 – J 79