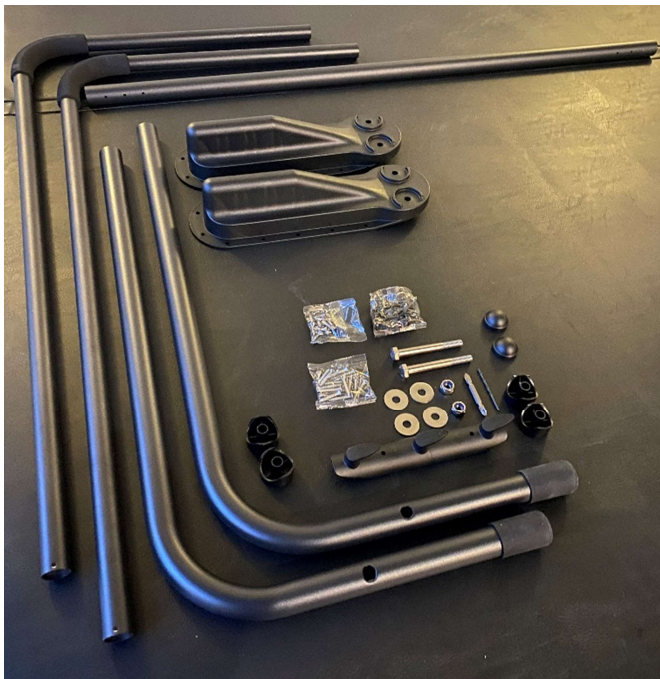


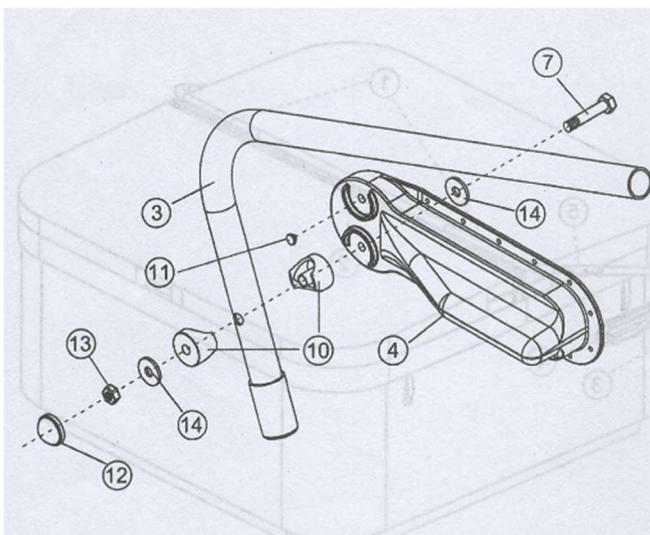
Coverlift montieren!

Liebe Kundin, lieber Kunde

Alle Teile wie auf dem Bild zu sehen, müssen vorhanden sein.

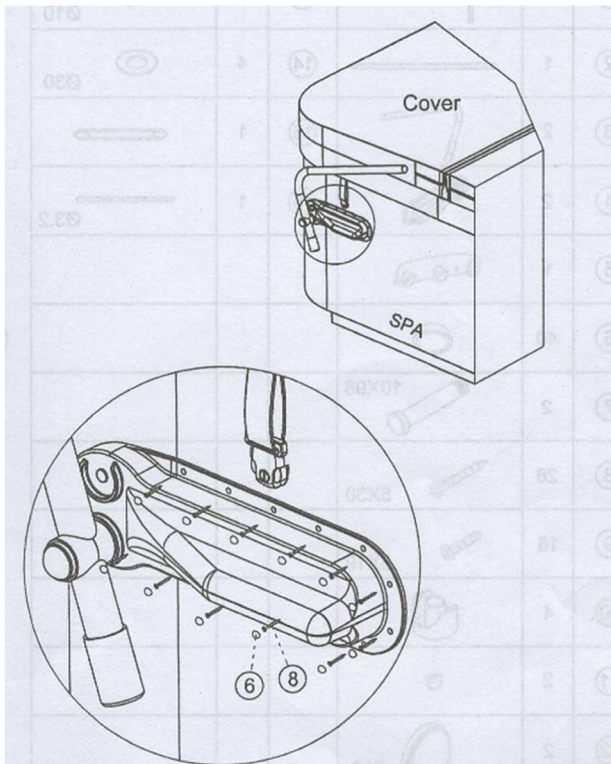


Schritt 1: Installieren Sie die gebogenen Stangen jeweils auf beiden Seiten wie auf dem Bild zu sehen.



Schritt 2: Teil identisch wie auf der anderen Seite positionieren und Schrauben einsetzen.

Hier kann man die Höhe, auf der die Thermoabdeckung sich dann befindet, wählen.



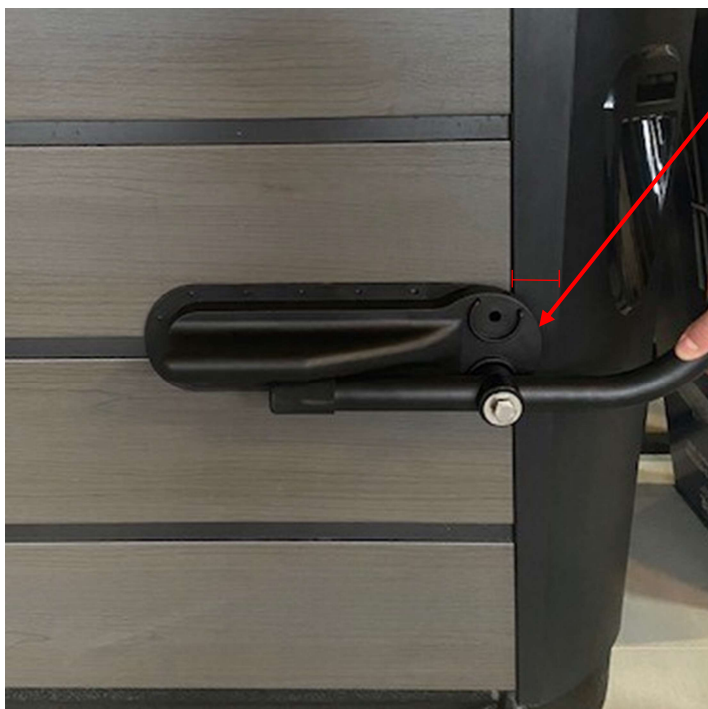
Höchste Position



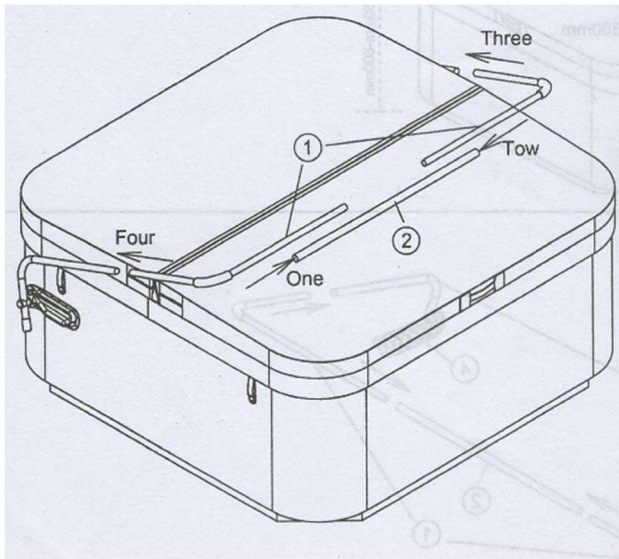
Tiefste Position



Wichtig! Das Ende des Teils sollte ziemlich genau in der Mitte sein.

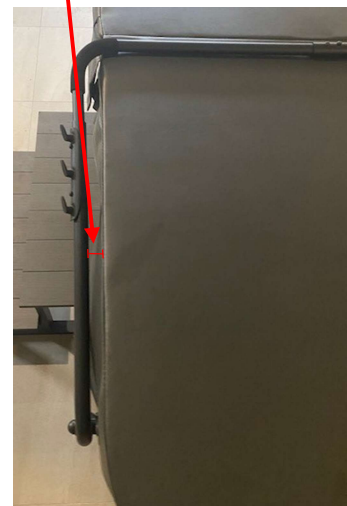
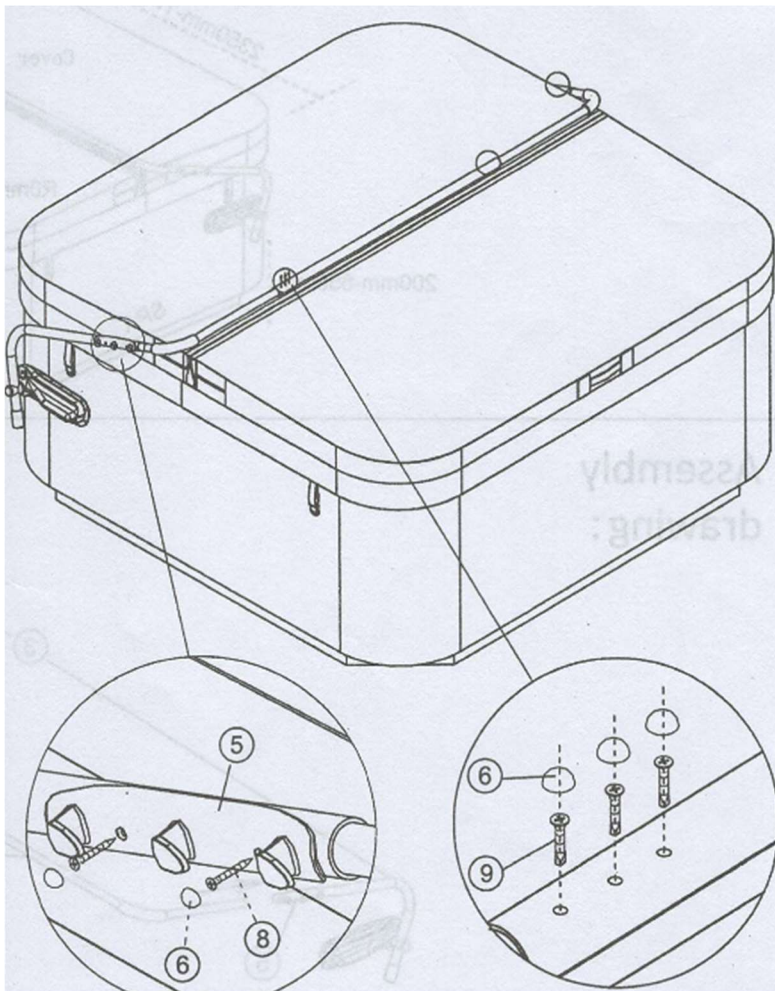


Schritt 3: Stangen wie auf dem Bild zu sehen stecken.



Schritt 4: Positionieren Sie den Coverlift und Schrauben einsetzen.

Wichtig! Die Stangen wie auf dem Bild zu sehen, mit dem nötigen Abstand positionieren.



Freundliche Grüsse

Ihr Spa Solutions Team!