

Manual de Uso y mantenimiento v 4.8

ES

Dispenser Manual
Nutella Ferrero

INSTRUCCIONES ORIGINALES



Producido por **Techfood by Sogabe srl**

Via Spallanzani, 8/c 42024 Castelnovo di Sotto (RE) Italia

Teléfono +39/0522/683747 Fax +39/0522/688323 www.techfood.it

Teléf. asistencia técnica +39/0522/683634

Las instrucciones originales están disponibles en formato digital (pdf) en la página web.: www.techfood.it

Índice

Cap.	Descripción	Página
1.	ADVERTENCIAS / INSTALACIÓN	3
2.	PARTES PRINCIPALES DE LA MÁQUINA	4
3.	CARACTERÍSTICAS TÉCNICAS Y DIMENSIONES.....	5
4.	DECLARACIÓN DE CONFORMIDAD CE.....	6
5.	USO DEL DISPENSER	7
a.	Conexión	7
b.	Ventilación.....	7
c.	Primer Uso	7
6.	FUNCIONES	8
a.	Premisa	8
b.	Descripción de la introducción del tarro (Food Service Ferrero).....	9
7.	LIMPIEZA.....	10
8.	ESQUEMA ELÉCTRICO 220-240 V 50/60 Hz	11
9.	DESGUACE DE LA MÁQUINA	12
10.	GARANTÍA	13
11.	POSIBLES AVERÍAS.....	14

1. ADVERTENCIAS / INSTALACIÓN

Leer atentamente las instrucciones antes de utilizar la máquina por primera vez. El manual contiene información importante acerca de la instalación, la seguridad, el uso y el mantenimiento, para evitar lesiones y daños en la máquina.

Conservar el presente manual; podría resultar necesario consultarlo o servir a otro usuario. El presente manual tiene que conservarse cuidadosamente en un lugar protegido, seco, protegido de los rayos solares, para referencias futuras hasta el desmantelamiento final de la máquina.

El fabricante no puede considerarse responsable por eventuales daños a cosas o personas, derivados de una instalación incorrecta del aparato.

El equipo no tiene que ser utilizado por personas (incluyendo los niños) con capacidades físicas, sensoriales o mentales reducidas, o falta de experiencia y conocimiento, a menos que no sean sometidas a supervisión o instrucción.

Los niños tienen que ser controlados para que no jueguen con el dispenser.

No instalar el equipo en un área en que sea posible utilizar un chorro de agua. El aparato no tiene que limpiarse con un chorro de agua.

Instalar el aparato solamente en lugares donde el uso y el mantenimiento se limiten a personal entrenado.

Este aparato, antes de dejar la fábrica, ha sido probado y puesto a punto por personal especializado, con la finalidad de obtener los mejores resultados de funcionamiento.

Toda reparación o puesta a punto que sea necesaria, debe realizarse con el máximo cuidado y atención por parte de personal especializado.

Si el cable de alimentación se ha dañado, tiene que ser sustituido por el productor, por el servicio de asistencia competente o por personal análogo, para evitar cualquier peligro.

Quitar el embalaje de la máquina, sacar todas las películas plásticas de protección y colocarla sobre una superficie de apoyo en posición horizontal.

El dispenser no tiene que utilizarse al aire libre.

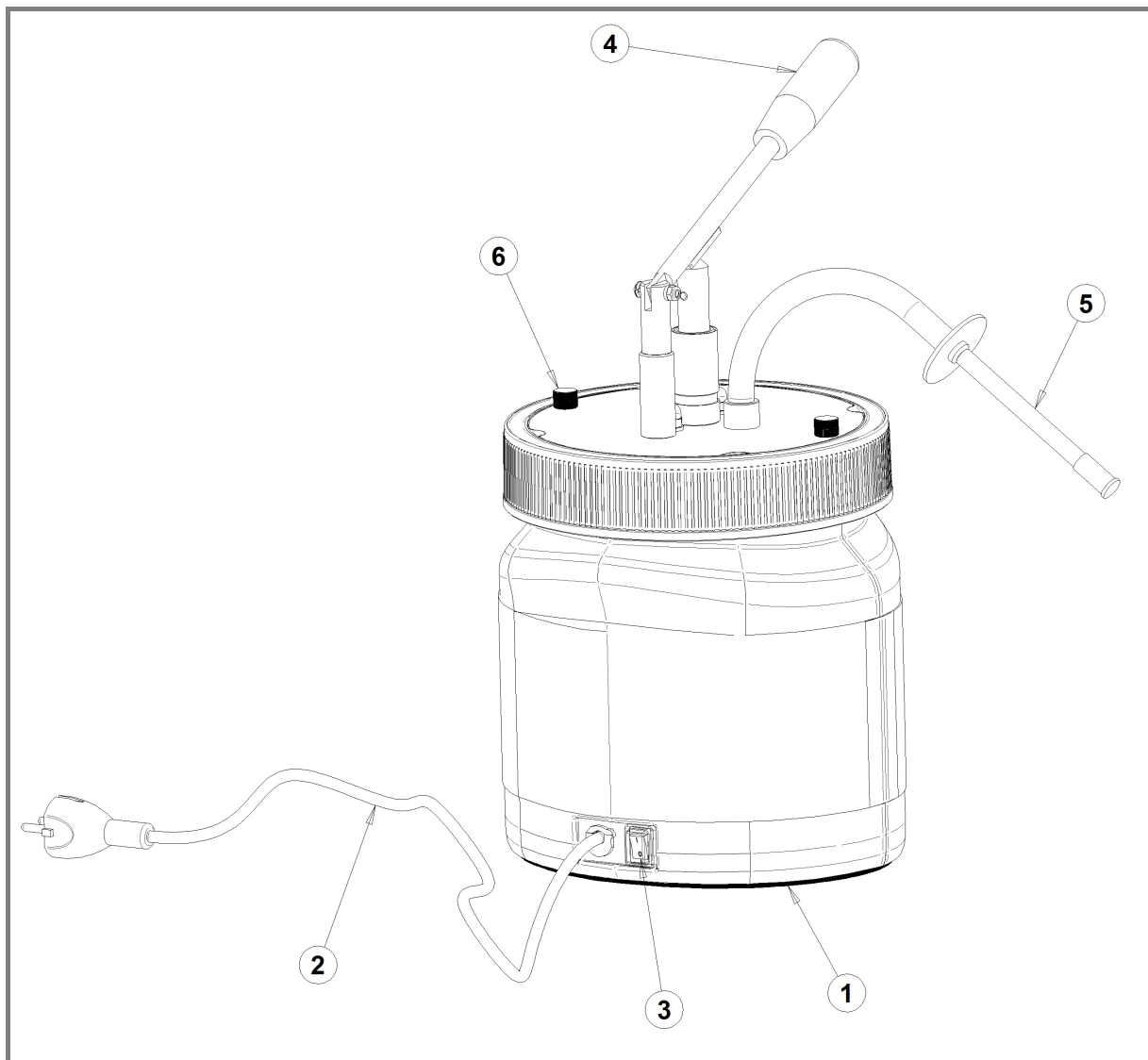
Siempre posicionar el equipo en un ambiente seco y con un cambio de aire suficiente. No exponerla directamente a las irradiaciones solares.

Utilizar el dispenser con una temperatura ambiente mínima de 10°C y máxima de 40°C.

Conectar la máquina a una toma idónea (ver los datos en la placa de la máquina) con interruptor conforme con las normativas.

No utilizar para la conexión reducciones, adaptadores o derivadores que pudiesen provocar falsos contactos con los consiguientes sobrecalentamientos peligrosos.

2. PARTES PRINCIPALES DE LA MÁQUINA



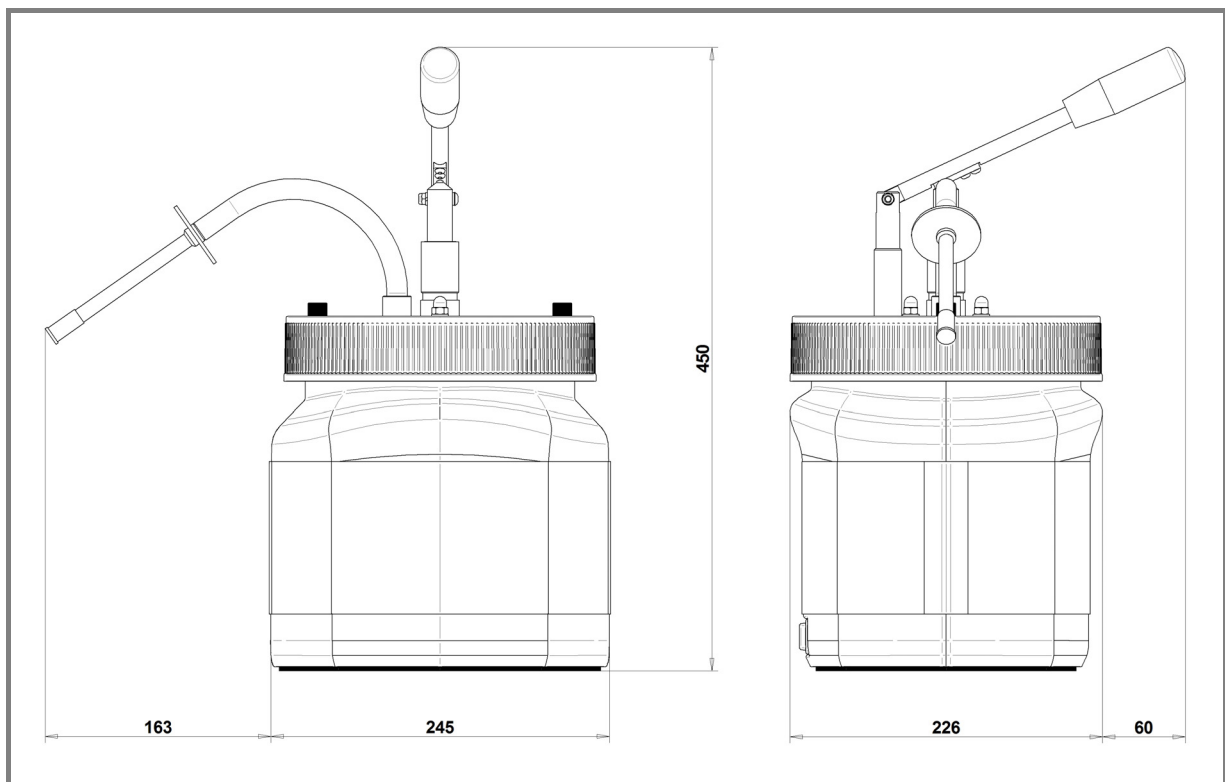
Pos.	Descripción
1	Base antideslizante
2	Cable de alimentación con enchufe
3	Interruptor general 0-1
4	Empuñadura del grupo palanca de bombeado
5	Boquilla desmontable
6	Perno ranurado para la fijación del grupo de bombeado

3. CARACTERÍSTICAS TÉCNICAS Y DIMENSIONES

CARACTERÍSTICA TÉCNICAS

	Dispenser manual de Nutella
Alimentación eléctrica	220/240 V 50/60 Hz
Potencia total absorbida	P = 0,20 kW I = 0,87 A
Peso	kg 4,2

DIMENSIONES



4. DECLARACIÓN DE CONFORMIDAD CE

5. USO DEL DISPENSER

a. Conexión

En el momento del primer uso, conectar el dispenser a una toma de corriente y después de eso apretar el pulsador «1» (pos.3 – cap.2) posicionado a lado de la entrada del cable de alimentación eléctrica.

b. Ventilación

Después de encendido, dejar el dispenser a ventilarse durante una hora, sin introducir el jarro de Nutella y sin tapa, de forma que el sistema esté listo para el primer uso. Apagar el dispenser y dejarlo descansar durante 30 minutos.

c. Primer Uso

En el momento del primer uso, introducir el tarro de 3 kg de Nutella en el alojamiento correspondiente, cerrar el dispenser con la parte superior, atornillando los dos cierres. Después que la Nutella haya alcanzado la temperatura correcta, empezar a utilizar la palanca: en el momento del primer uso hay que accionar la palanca varias veces, con el fin de cebar el bombeo. Esta operación puede necesitar varios minutos.

Para facilitar la operación se aconseja realizar los primeros bombeos con un movimiento lento y de tapar el orificio de salida de la boquilla con el dedo.

En el momento del primer uso con la máquina nueva, se aconseja hacer salir sin consumir los primeros 8/10 bombeos de producto para una precaución higiénica ulterior.

ATENCIÓN: El uso correcto del dispenser requiere que la Nutella sea conservada e introducida en el dispenser a temperatura ambiente (20-24°C). No utilizar Nutella a baja temperatura y excesivamente consistente.

ATENCIÓN: En el momento de la apertura del dispenser, no tocar las partes internas de calentamiento.

ATENCIÓN: para evitar los posibles daños en el grupo de bombeo, el dispenser NO tiene que transportarse o levantarse agarrándolo por la palanca de extracción, sino por el cuerpo del grupo jarrito.

6. FUNCIONES

a. Premisa

Los equipos Techfood son máquinas que se realizan para uso alimentario.

Techfood opera en el sector de la restauración, dedicándose a la producción y comercialización de pequeños equipos para cervecerías, bares, comedores, fast foods, diseñados específicamente y realizados para facilitar y optimizar al máximo las actividades en este campo.

Techfood también produce productos semielaborados deshidratados que también se destinan a la restauración, que, por lo que se refiere a su uso, se han estudiado para poderse adaptar de forma óptima a los equipos que suministra la empresa.

No utilizar la máquina para uso genérico.

El uso de la máquina se refiere a la extracción de Nutella desde 1 tarro de plástico de 3 Kg y se reserva a un solo operador, que tiene que asegurar que no haya otras personas en el radio de acción de la máquina.

Cualquier uso distinto de lo que se indican en el presente manual tiene que considerarse no autorizado: TECHFOOD declina toda responsabilidad por daños a personas o cosas que derivan de un uso impropio de la máquina.

Utilizar la máquina siempre en condiciones de iluminación adecuada.

Para los largos períodos de inactividad, no dejar la máquina sin vigilancia y alimentada, sino desconectar la alimentación eléctrica.

Las posibles partes defectuosas tienen que sustituirse exclusivamente con repuestos originales TECHFOOD. Sólo los repuestos TECHFOOD pueden cumplir completamente las normas de seguridad y garantizar el funcionamiento de la máquina.

En caso de roturas de detalles, no utilizar la máquina e indicar explícitamente su condición de fuera de servicio. Para la sustitución dirigirse a TECHFOOD.

Antes de proceder a la fase de funcionamiento, hay que realizar algunos controles.

- Controlar la presencia de corriente en la red (ATENCIÓN: véase la placa CE).
- Controlar la eficiencia de los accionamientos.
- No trabajar en ambientes ATEX (zonas donde existan peligros de explosión).

Para el mejor funcionamiento de la máquina y una vida útil más prolongada es necesario cumplir con las instrucciones contenidas en el siguiente manual de uso y mantenimiento. No esperar a que los componentes de la máquina estén gastados por el uso para reemplazarlos.

Cambiar un componente en el momento adecuado implica un mejor funcionamiento y al mismo tiempo un ahorro (así se evitan averías mayores).

UTILIZAR REPUESTOS ORIGINALES.

El fabricante no se considera responsable por posibles inexactitudes, debidas a errores de impresión o de transcripción contenidas en este manual.

Incluso la estética de las figuras contenidas es sólo indicativa.

El fabricante se reserva el derecho de aportar a los productos aquellas modificaciones que considere necesarias o útiles, sin por ello afectar las características esenciales de seguridad y funcionamiento.

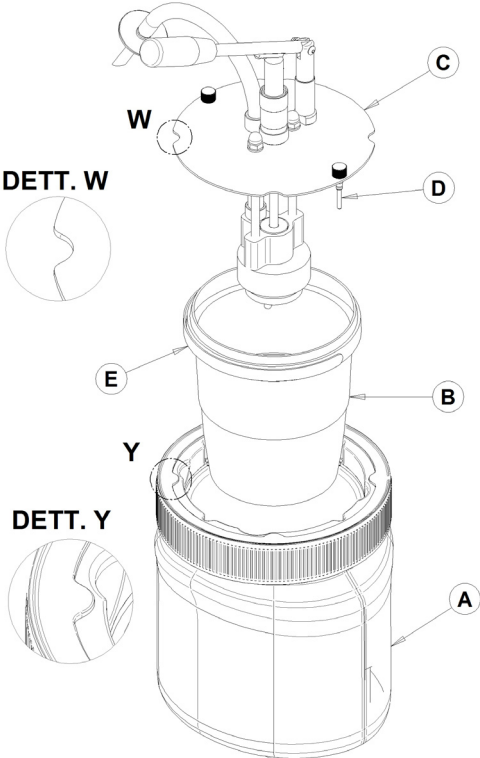
Para su seguridad

El uso del aparato es fácil.

Sin embargo, es importante leer todo el manual antes de utilizar la máquina por primera vez. De este modo, se consiguen las mejores prestaciones, se evitan usos erróneos, se emplea el aparato en condiciones de seguridad y se respeta el medioambiente.

- Quitar eventuales películas de protección.
- No forzar los circuitos de seguridad o las protecciones.
- Evitar la acumulación de comida en las superficies.
- Tener la precaución de no dañar el cable de alimentación. No sumergir el cable de alimentación o el enchufe en el agua.
- Si la máquina se avería, evitar su uso hasta que la misma sea reparada.
- **Antes de realizar cualquier tipo de intervención comprobar que el aparato esté DESCONECTADO de la red eléctrica.**

b. Descripción de la introducción del tarro (Food Service Ferrero)

	<ul style="list-style-type: none">• Quitar del tarro de 3 kg Food Service (referencia B) la tapa y la película de protección.• Con el auxilio del mango (referencia E) introducir el tarro (referencia B) en el interior del envase contenedor (referencia A).• Bajar el mango (referencia E) a la posición horizontal.• Introducir el grupo de bombeo (referencia C) y posicionar de forma correcta (hacer corresponder las 4 marcas DETALLE W con las cuatro marcas DETALLE Y)• Finalmente fijar el grupo de bombeo con los pernos ranurados (referencia D).
---	--

7. LIMPIEZA

Antes de cualquier intervención de mantenimiento o limpieza, comprobar que el aparato esté **desconectado** de la red eléctrica. **(Desconectar el enchufe de alimentación de la máquina).**

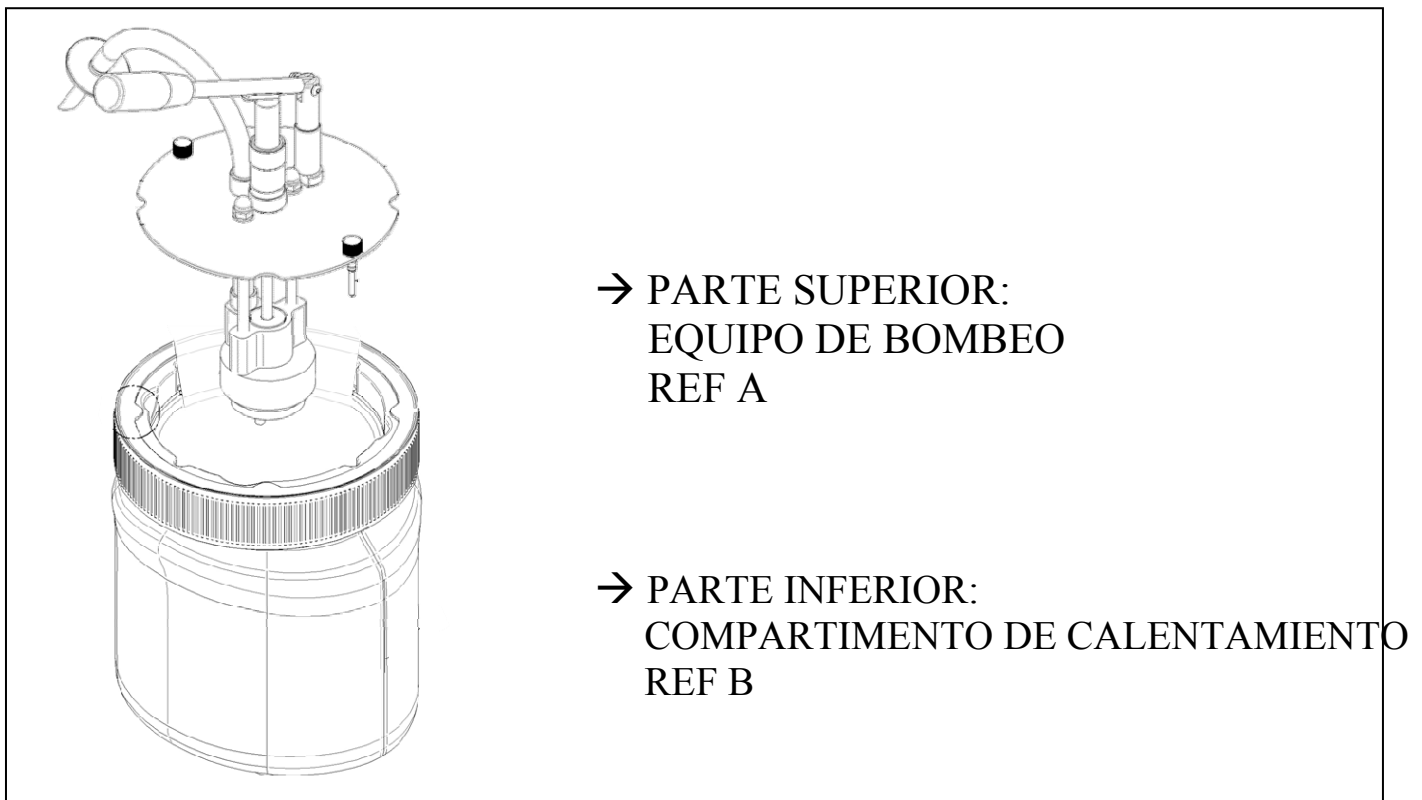
No utilizar detergentes e instrumentos que puedan rayar las superficies. No utilizar esponjas abrasivas y ni siquiera detergentes agresivos y/o corrosivos.

Solamente si resulte estrictamente necesario, utilizar limpiadores químicos.

No limpiar la parte inferior del dispenser (compartimento de calentamiento – REFERENCIA B en la imagen) con agua corriente o chorros de vapor presurizado, ya que podrían causar daños en la instalación eléctrica. No verter agua en las posibles aberturas de ventilación.

La parte de bombeo (equipo superior - REFERENCIA A en la imagen), para un uso continuo y regular del dispensador, no requiere una limpieza frecuente, para las características propias del producto. Sin embargo, en caso de períodos prolongados de no uso y, de cualquier forma, indicativamente una vez cada 2 semanas, se aconseja lavar SOLO el BLOQUE de bombeo (REFERENCIA A) con un chorro de agua caliente. En concreto, es necesario quitar el producto residual del cuerpo de bombeo y del tubo de suministro, ayudándose con el cepillo flexible que se ha entregado.

ATENCIÓN: Después del lavado, se recomienda realizar un **SECADO CUIDADOSO**, en concreto de las partes en contacto con el producto, y de volver a montar todas las partes que pueden haberse quitado.



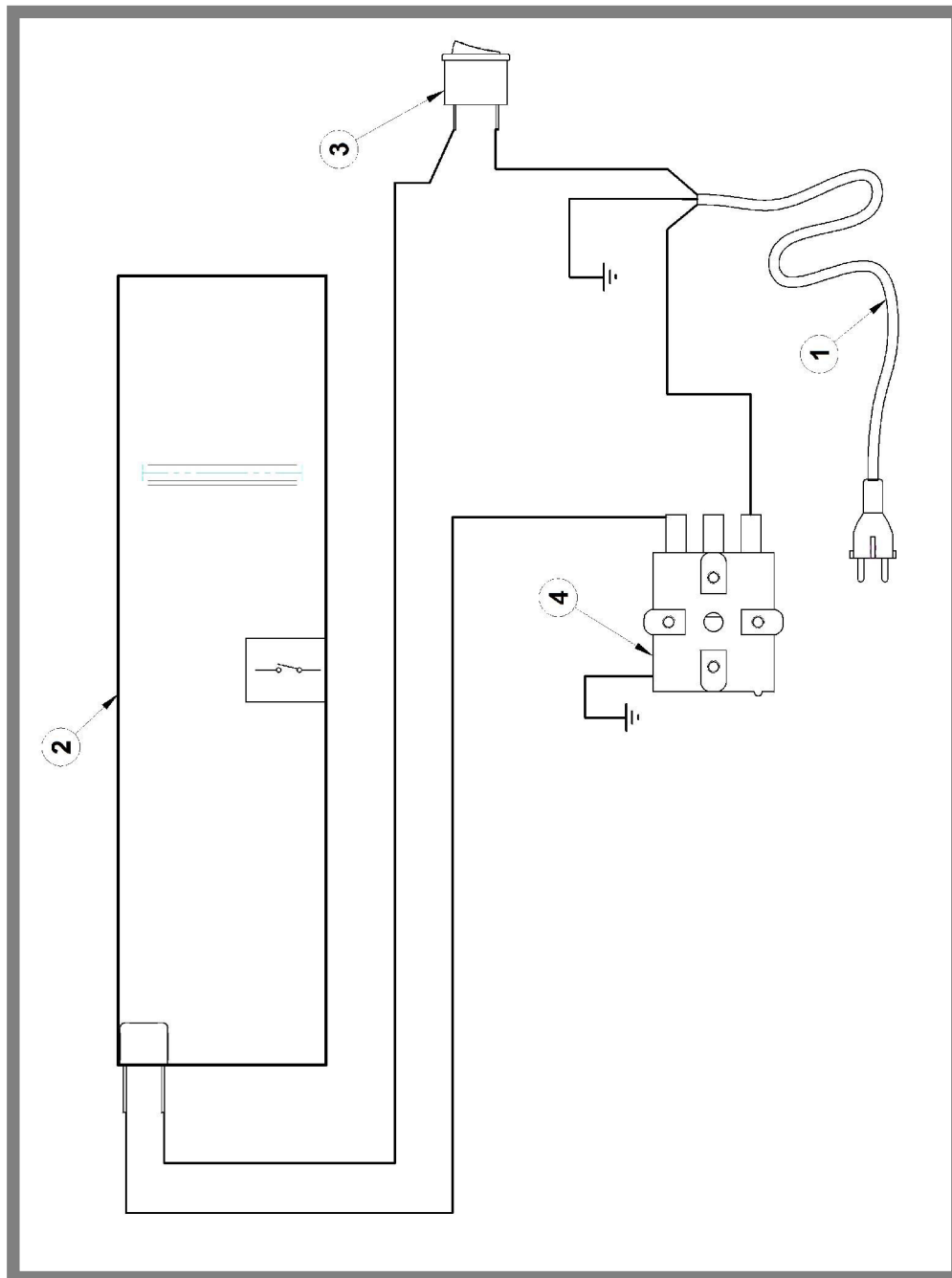
La máquina tiene que limpiarse periódicamente y los posibles residuos de alimentos tienen que removerse inmediatamente.

NOTA: El fabricante no se considera responsable por eventuales daños generados por una limpieza incorrecta.

Después de realizar la limpieza, volver a montar todas las partes que se hayan extraído.

La máquina debe mantenerse siempre limpia.

8. ESQUEMA ELÉCTRICO 220-240 V 50/60 Hz



Pos.	Descripción
1	<i>Cable eléctrico con enchufe</i>
2	<i>Resistencia eléctrica adhesiva de silicona</i>
3	<i>Interruptor general</i>
4	<i>Termostato de control de la temperatura del tarro</i>

9. DESGUACE DE LA MÁQUINA

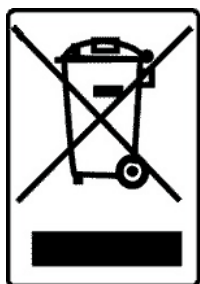
Indicaciones para un tratamiento idóneo de los residuos derivados de aparatos eléctricos y electrónicos (RAEE)

La máquina o sus componentes no tienen que eliminarse entre los residuos urbanos o asimilables, sino tienen que enviarse a recolección separada, cumpliendo las directivas vigentes.

Con el Decreto Legislativo del 25 de julio de 2005 número 151, el Gobierno italiano ha recibido las directivas del Parlamento Europeo en materia de eliminación de los residuos de aparatos eléctricos y electrónicos (RAEE) (Directiva 2002/95/CE y 2003/108/CE). Las medidas: el decreto en concreto establece medidas y procedimientos finalizados para:

- a) prevenir la producción de RAEE;
- b) promover la reutilización, el reciclaje y las otras formas de recuperación de los RAEE, de forma de reducir la cantidad que tiene que destinarse a la eliminación;
- c) mejorar, desde el punto de vista ambiental, la intervención de los sujetos que participan en el ciclo de vida de estos aparatos (los productores, los distribuidores, los consumidores y los operadores directamente involucrados en el tratamiento de los RAEE);
- d) reducir el uso de sustancias peligrosas en los equipos eléctricos y electrónicos.

El decreto impone la limitación y la eliminación de algunas sustancias presentes en los RAEE: se prohíben plomo, mercurio, cadmio, cromo hexavalente, bifenilos polibromurados y éter de difenilo polibromurato. La máquina se ha diseñado y construido de conformidad con esta directiva. Observar las indicaciones que se encuentran a continuación. El presente símbolo, que representa un tacho sobre ruedas para la basura tachado, indica la recolección separada de los equipos eléctricos y electrónicos de la máquina. El usuario de la máquina podrá contactar los centros de recolección instituidos por las Municipalidades o bien pedir su retiro por parte del vendedor, para realizar una eliminación correcta de la misma.



10. GARANTÍA

La vendedora garantiza la mercancía suministrada por un período de 12 meses durante el cual se compromete a reparar o cambiar de forma gratuita las piezas reconocidas con defectos de material o de fabricación, excluyendo aquellas que hayan sido forzadas por el comprador o por terceros.

No están cubiertas por la garantía averías o malfuncionamiento derivados de cualquier causa que no dependa de nosotros, por ejemplo: capacidad insuficiente o anómala de las instalaciones eléctricas, hídricas, del vapor y por tensión irregular de las líneas eléctricas de alimentación.

El cliente tiene solamente derecho a la sustitución de las partes defectuosas, con la exclusión de los gastos de transporte y embalaje y la posible intervención para la sustitución. Por lo tanto se excluyen de la garantía los daños que derivan de caídas, alteraciones o de mala conducción de la máquina, del incumplimiento de las normas de mantenimiento que se indican en el manual de uso y mantenimiento, de maniobras equivocadas del operador, de componentes expuestos a desgastes (incluyendo las partes revestidas con teflón), y además del uso de repuestos no originales "TECHFOOD".

Los repuestos no originales además pueden causar un asentamiento estructural, con el riesgo consiguiente de incidentes y lesiones graves. Ninguna indemnización se debe por la posible inactividad de la máquina. La garantía no es válida si no se cumplen las condiciones de pago. Los gastos de asistencia, junto al coste de los repuestos que se utilizan y que no se encuentran en las cláusulas de garantía, tendrán que regularizarse directamente al técnico que realizará la intervención, quien expedirá una ficha de asistencia a la cual seguirá una factura regular. Las tarifas de intervención y el coste de los repuestos que se utilizan se encuentran en el listín vigente. Todas las intervenciones de reparación o sustitución, tanto en garantía como después del plazo de la misma, se realizarán en la sede de la vendedora.

Los pomos, lámparas y cualquier otro accesorio extraíble quedan excluidos de la garantía.

Durante el período de garantía las piezas defectuosas deberán ser enviadas a nuestra sede con gastos de transporte a cargo del remitente, mientras que nuestro envío será a cargo del destinatario.

En ningún caso el cliente podrá solicitar a la vendedora una indemnización, ni siquiera de carácter parcial, por daños sufridos en caso de averías o disfunciones del aparato, incluso durante la eventual prueba del aparato.

11. POSIBLES AVERÍAS

IMPORTANTE: el dispenser se ha realizado para uso interno y, por lo tanto, no tiene que utilizarse al aire libre.

El grupo jarro del dispenser no calienta	<ul style="list-style-type: none">• Comprobar que el enchufe se haya conectado a la toma de corriente eléctrica.• Comprobar de haber apretado el pulsador I/O.• El dispenser se ha posicionado en un lugar donde la temperatura ambiente es mayor que la temperatura de calentamiento del dispenser mismo.• Ha intervenido el limitador de temperatura; de ser necesario apagar y volver a encender el aparato desconectando y volviendo a conectar el enchufe eléctrico. Si el problema persiste ponerse en contacto con la asistencia técnica.
El grupo de bombeo no saca Nutella	<p>Controlar la cantidad disponible de Nutella en el tarro Ferrero.</p> <ul style="list-style-type: none">• El grupo de bombeo se encuentra descargado: hay que ejecutar el procedimiento inicial de llenado de la bomba, como se indica en el manual en el punto 5c (primer uso).• La Nutella está demasiado fría y por lo tanto mucho densa para ser extraída: esperar que se caliente y proceder a la extracción. ATENCIÓN: el uso correcto del dispenser requiere que la Nutella se conserve y se introduzca en el dispenser a la temperatura ambiente (20-24°C) y no a baja temperatura o en un estado excesivamente consistente (como se indica en el punto 5C del manual).• No se ha realizado correctamente la introducción del tarro Ferrero: ejecutar atentamente la secuencia que se describe en el punto 6b (descripción de la introducción del tarro).
El grupo de bombeo no extrae fácilmente la Nutella porque el movimiento de las palancas se ha endurecido/bloqueado.	<ul style="list-style-type: none">• La Nutella está demasiado fría y por lo tanto mucho densa para ser extraída fácilmente: esperar que se caliente y proceder a la extracción. ATENCIÓN: el uso correcto del dispenser requiere que la Nutella se conserve y se introduzca en el dispenser a la temperatura ambiente (20-24°C) y no a baja temperatura o en un estado excesivamente consistente (como se indica en el punto 5C del manual).• No se ha realizado correctamente la introducción del tarro: ejecutar atentamente la secuencia que se describe en el punto 6b (descripción de la introducción del tarro).• El grupo de bombeo necesita de un ciclo de limpieza como se indica en el punto 7 del manual.

NOTAS:

NOTAS:

Producido por **Techfood by Sogabe srl**

Via Spallanzani, 8/c 42024 Castelnovo di Sotto (RE) Italia

Teléfono +39/0522/683747 Fax +39/0522/688323 www.techfood.it

Teléf. asistencia técnica +39/0522/683634

Las instrucciones originales están disponibles en formato digital (pdf) en la página web.: www.techfood.it