



Hergestellt von **Techfood by Sogabe srl**

Via Spallanzani, 8/c 42024 Castelnovo di Sotto (RE) Italy

Tel. +39/0522/683747 Fax +39/0522/688323 www.techfood.it

Tel. technischer Kundendienst +39/0522/683634

*Die Originalanweisungen sind in digitalem Format (Pdf-Datei) auf der folgenden Webseite erhältlich:
www.techfood.it*

Inhaltsverzeichnis

Kap.	Beschreibung	Seite
1.	WARNHINWEISE / AUFSTELLUNG.....	3
2.	HAUPTTEILE DER MASCHINE.....	4
3.	TECHNISCHE EIGENSCHAFTEN UND GESAMTABMESSUNGEN.....	5
4.	CE-KONFORMITÄTSERKLÄRUNG.....	6
5.	GEBRAUCH DES SPENDERS.....	7
a.	Anschluss.....	7
b.	Belüftung.....	7
c.	Erster Gebrauch.....	7
6.	FUNKTIONSWEISE.....	8
a.	Vorwort.....	8
b.	Beschreibung Einsetzen Eimer (Food Service Ferrero).....	9
7.	REINIGUNG.....	10
8.	ELEKTROSCHALTPLAN 220-240 V 50/60 Hz.....	11
9.	ABBAU.....	12
10.	GARANTIE.....	13
11.	FHLERSUCHE.....	14

1. WARNHINWEISE / AUFSTELLUNG

Vor dem ersten Gebrauch des Geräts aufmerksam die Anweisungen lesen. Das Heft enthält wichtige Informationen bezüglich der Installation, der Sicherheit, der Bedienung und der Wartung, um Unfälle und Schäden am Gerät zu vermeiden.

Das vorliegende Heft aufbewahren, denn es könnte sich die Notwendigkeit ergeben, es zu konsultieren oder es könnte einem anderen Benutzer dienen. Dieses Handbuch muss sorgfältig an geschütztem, trockenem und vor Sonnenstrahlen geschütztem Ort für zukünftige Hinweise bis zur endgültigen Entsorgung des Geräts aufbewahrt werden.

Der Hersteller kann nicht für eventuelle Sach- oder Personenschäden als haftbar angesehen werden, die sich aus einer nicht korrekten Installation des Geräts ergeben.

Das Gerät darf nicht von Personen (Kinder eingeschlossen) mit reduzierten physischen, die Sinnesorgane betreffenden oder geistigen Fähigkeiten oder Fehlen von Erfahrung und Kenntnissen verwendet werden, es sein denn, dass sie kontrolliert oder angewiesen werden.

Kinder müssen überwacht werden, um zu vermeiden, dass sie mit dem Spender spielen.

Das Gerät nicht in einem Bereich installieren, in dem die Verwendung eines Wasserstrahls möglich ist. Das Gerät darf nicht mit einem Wasserstrahl gereinigt werden.

Das Gerät nur an Orten installieren, an denen die Bedienung und Wartung auf geschultes Personal beschränkt ist.

Dieses Gerät ist vor dem Verlassen der Fabrik von Fachpersonal einer Abnahmeprüfung und Einstellung unterzogen worden, um die besten Betriebsergebnisse zu gewährleisten.

Jede Reparatur oder Einstellung, die später nötig werden sollte, muss mit einem Maximum an Sorgfalt und Aufmerksamkeit seitens des Fachpersonals erfolgen.

Wenn das Versorgungskabel beschädigt ist, muss es vom Hersteller, dem entsprechenden Kundendienst oder analogem Personal ersetzt werden, um Gefahren zu vermeiden.

Die Maschine aus der Verpackung nehmen, alle Plastikschutzfolien entfernen und sie waagrecht auf eine Arbeitsfläche stellen.

Der Spender darf nicht im Außenbereich verwendet werden.

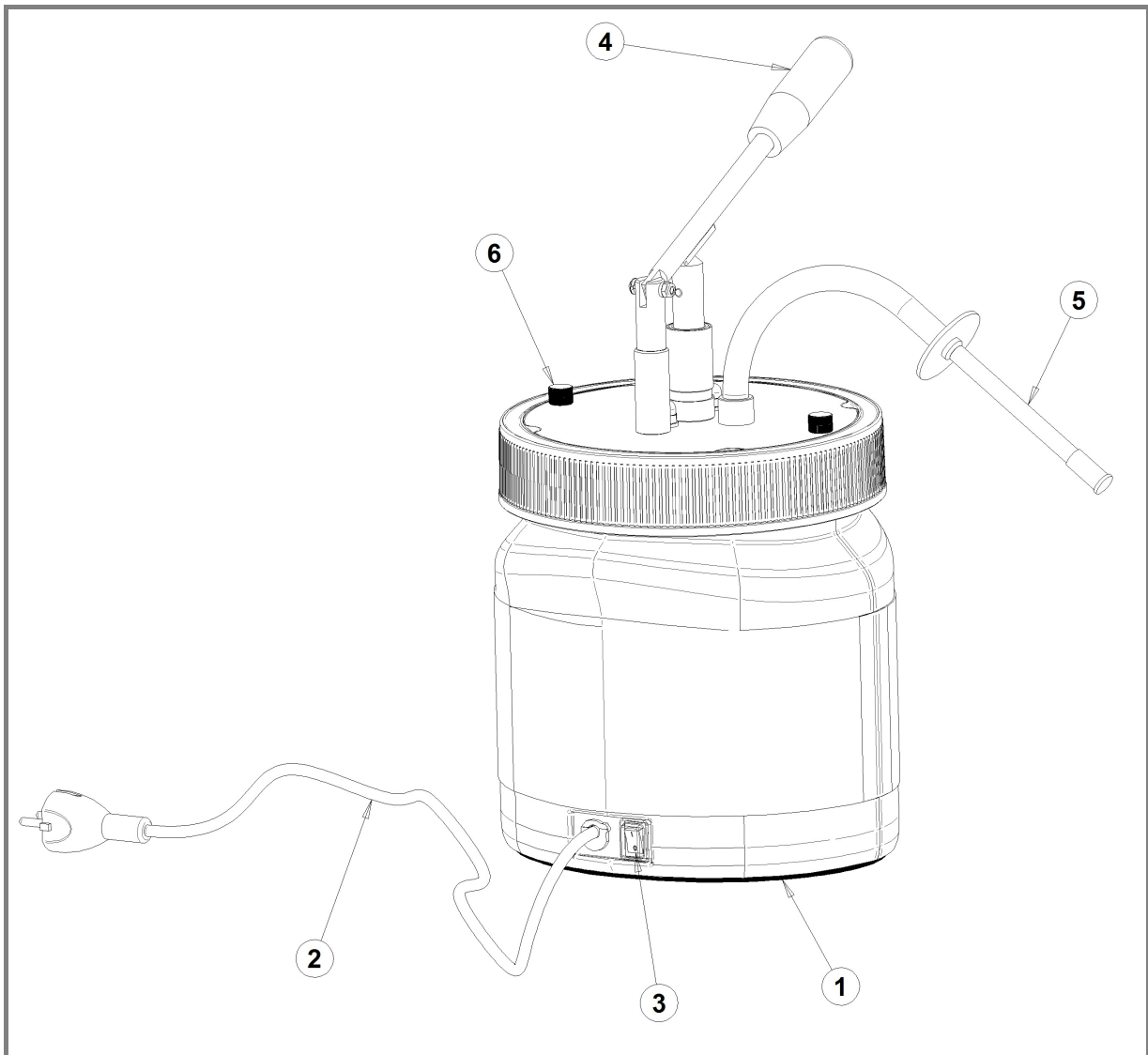
Die Maschine immer in trockener Umgebung mit ausreichendem Luftaustausch stehen lassen. Sie nie direkter Sonneneinstrahlung aussetzen.

Den Spender mit einer Mindestumgebungstemperatur von 10°C und einer Höchsttemperatur von 40°C verwenden.

Die Maschine an eine passende Steckdose (siehe Schild an der Maschine) mit den Bestimmungen entsprechendem Schalter anschließen.

Für den Anschluss keine Reduzierstücke, Adapter oder Ableiter verwenden, da sie zu falschen Kontakten mit daraus folgenden gefährlichen Überhitzungen führen könnten.

2. HAUPTTEILE DER MASCHINE



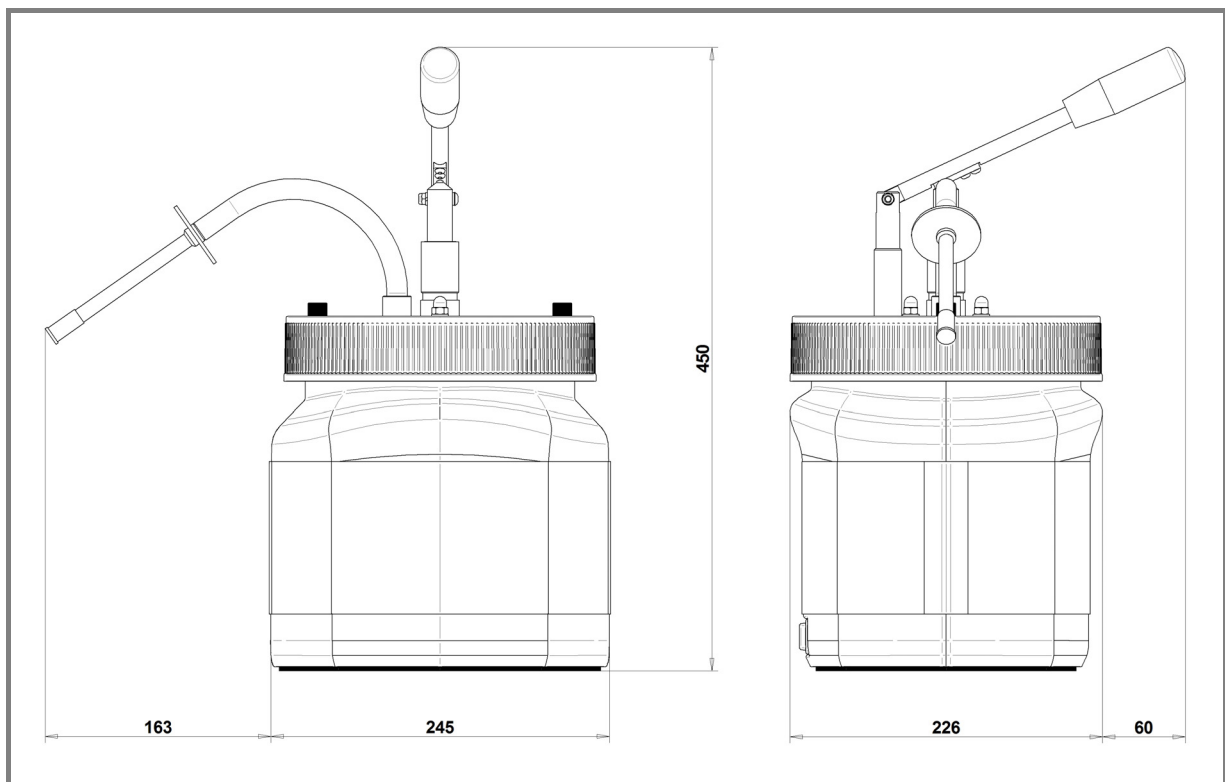
Pos.	Bezeichnung
1	Rutschfester Sockel
2	Stromkabel mit Stecker
3	Hauptschalter 0-1
4	Handgriff Pumpebelgruppe
5	Ausbaubare Tülle
6	Rändelbolzen Befestigung Pumpgruppe

3. TECHNISCHE EIGENSCHAFTEN UND GESAMTABMESSUNGEN

TECHNISCHE EIGENSCHAFTEN

	Manueller Nutella-Spender
Stromversorgung	220-240 V 50/60 Hz
Aufgenommene Gesamtleistung	P = 0,20 kW I = 0,87 A
Gewicht	Kg 4,2

ABMESSUNGEN



4. CE-KONFORMITÄTSERKLÄRUNG

5. GEBRAUCH DES SPENDERS

a. Anschluss

Beim ersten Gebrauch, den Spender an eine Steckdose anschließen und danach die Drucktaste «I» (Pos.3 – Kap.2) drücken, die sich seitlich vom Eingang des Stromkabels befindet.

b. Belüftung

Nachdem er eingeschaltet wurde, den Spender eine Stunde lüften lassen, ohne das Nutellaglas hineinzugeben und ohne Deckel, so dass das System für die erste Verwendung bereit ist. Den Spender ausschalten und 30 Minuten ruhen lassen.

c. Erster Gebrauch

Beim ersten Gebrauch, wird die 3 kg - Nutella® - Produktverpackung in den vorgesehenen Bereich eingesetzt, dann den Spender mit dem oberen Teil schließen, indem die beiden Verschlüsse gut eingeschraubt werden. Nachdem die Nutella die richtige Temperatur erreicht hat, beginnen, den Hebel zu verwenden: Beim ersten Gebrauch ist es nötig, den Hebel mehrmals zu betätigen, um das Pumpen einzuleiten. Dieser Vorgang kann mehrere Minuten dauern.

Um den Gebrauch zu erleichtern, sollten die ersten Pumpvorgänge langsam ausgeführt werden, wobei die Austrittsöffnung der Tülle mit dem Finger zugehalten werden muss.

Bei der ersten Anwendung der neuen Maschine sollten die ersten 8-10 gepumpten Produktportionen aus hygienischen Gründen weggeworfen werden.

ACHTUNG: Die richtige Verwendung des Spenders erfordert, dass die Nutella bei Umgebungstemperatur (20-24°C) aufbewahrt und in den Spender gegeben wird. Keine Nutella mit niedriger Temperatur und keine zu feste Nutella verwenden.

ACHTUNG: Beim Öffnen des Spenders nicht die innen befindlichen Heizelemente berühren.

ACHTUNG: Um mögliche Beschädigungen der Pumpgruppe zu vermeiden, darf der Spender NICHT transportiert oder angehoben werden, indem man ihn am Ausgabehebel anfasst, sondern am Körper der Behältergruppe.

6. FUNKTIONSWEISE

a. Vorwort

Bei den Ausrüstungen von Techfood handelt es sich um für den Lebensmittelbereich hergestellte Maschinen.

Techfood ist im Gaststättengewerbe tätig und beschäftigt sich mit der Herstellung und dem Vertrieb kleiner Geräte für Gaststätten, Cafés, Schnellimbisse und Fastfood-Restaurants, die eigens dafür konzipiert und hergestellt wurden, um die Tätigkeiten in diesem Bereich so weit wie möglich zu vereinfachen und zu optimieren.

Techfood stellt auch getrocknete Halbfertigprodukte her, die ebenfalls für den Gaststättenbereich vorgesehen sind und bezüglich der Verwendung entwickelt wurden, um sich optimal an die von unserem Unternehmen gelieferten Geräte anpassen zu können.

Das Gerät nicht für einen allgemeinen Gebrauch verwenden.

Die Nutzung der Maschine bezieht sich auf die Ausgabe von Nutella aus einem 3 kg-Kunststoffeimer und ist nur einem einzigen Bediener vorbehalten, der sich dessen versichern muss, dass sich keine anderen Personen im Aktionsradius des Geräts aufhalten.

Jede vom vorliegenden Handbuch abweichende Verwendung ist als nicht genehmigt anzusehen: TECHFOOD lehnt jede Haftung für Personen- oder Sachschäden durch eine unpassende Verwendung der Maschine ab.

Die Maschine immer unter korrekten Beleuchtungsbedingungen verwenden.

Bei einer längeren Nichtnutzung des Geräts darf es nicht unbeaufsichtigt unter Strom verbleiben, d.h. es muss vom Strom getrennt werden.

Eventuelle defekte Teile müssen ausschließlich durch Originalersatzteile von TECHFOOD ersetzt werden. Nur die Ersatzteile von TECHFOOD sind in der Lage, die Sicherheitsnormen vollständig zu erfüllen und die Funktion der Maschine zu garantieren.

Bei einem Defekt von Teilen die Maschine nicht verwenden und absolut klar stellen, dass die Maschine außer Betrieb ist. Für einen Ersatz wenden Sie sich bitte an TECHFOOD.

Vor dem Beginn der Betriebsphase müssen einige Kontrollen durchgeführt werden.

- Das Vorhandensein von Strom im Netz kontrollieren (ACHTUNG : siehe CE-Zeichen).
- Die Effizienz der Antriebe kontrollieren.
- Nicht in explosionsgefährdeten Bereichen (ATEX) arbeiten (Bereiche, wo Explosionsgefahren bestehen).

Für ein besseres Funktionieren und eine längere Lebensdauer ist es nötig, sich an die im folgenden Bedienungs- und Wartungshandbuch enthaltenen Anweisungen zu halten. Nicht abwarten, bis die Komponenten der Maschine verschlissen sind, bevor sie ersetzt werden.

Das Ersetzen einer Komponente im passenden Moment bedeutet eine bessere Funktion und Ersparnis, d.h. es werden größere Schäden vermieden.

ORIGINALERSATZTEILE VERWENDEN

Die Herstellerfirma haftet nicht für mögliche Ungenauigkeiten durch Druck- oder Übertragungsfehler, die im folgenden Handbuch enthalten sind.

Auch die wiedergegebenen Abbildungen sind nur richtungsweisend.

Man behält sich vor, an den Produkten die Änderungen vorzunehmen, die für notwendig oder nützlich gehalten werden, ohne die wesentlichen Sicherheits- und Funktionseigenschaften zu beeinträchtigen.

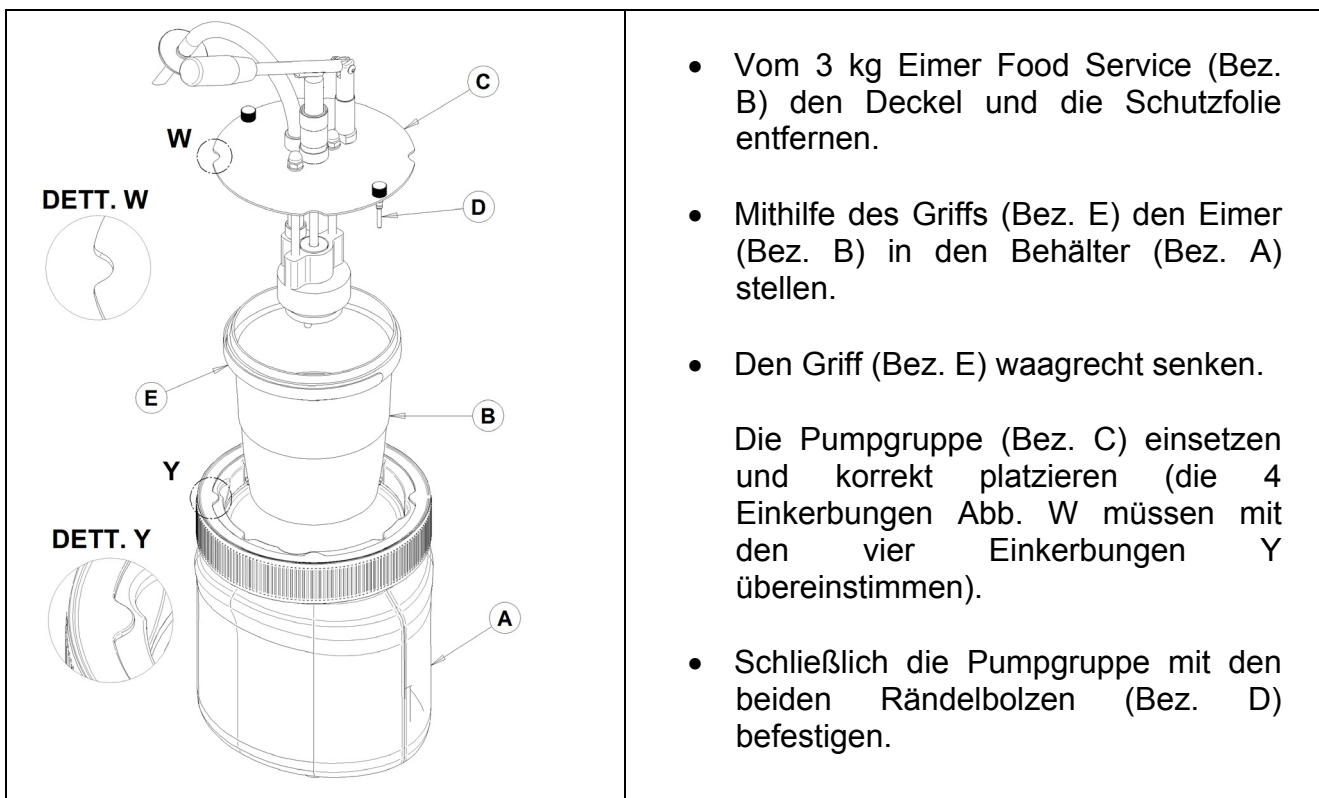
Für Ihre Sicherheit

Die Verwendung des Geräts ist einfach.

Es ist trotzdem wichtig, dieses Handbuch vor der ersten Verwendung der Maschine ganz zu lesen. Auf diese Weise können Sie die besten Leistungen erhalten, falsche Verhaltensweisen vermeiden, das Gerät unter absolut sicheren Bedingungen verwenden und die Umwelt schützen.

- Die eventuellen Schutzfolien entfernen.
- Nicht versuchen, Zugriffe an den Sicherheitsschaltkreisen und Schutzvorrichtungen vorzunehmen.
- Das Ansammeln von Speisen auf den Oberflächen vermeiden.
- Darauf achten, das Stromkabel nicht zu beschädigen: Das Stromkabel oder den Stecker nicht in Wasser tauchen.
- Die beschädigte Maschine nicht verwenden, solange der Defekt nicht repariert ist.
- **Vor jedem Eingriff überprüfen, ob der Netzstecker des Geräts ABGEZOGEN ist.**

b. Beschreibung Einsetzen Eimer (Food Service Ferrero)



7. REINIGUNG

Vor jedem Wartungs- oder Reinigungsvorgang, überprüfen, ob der Netzstecker des Geräts **gezogen** ist. **(Den Netzstecker der Maschine ziehen.)**

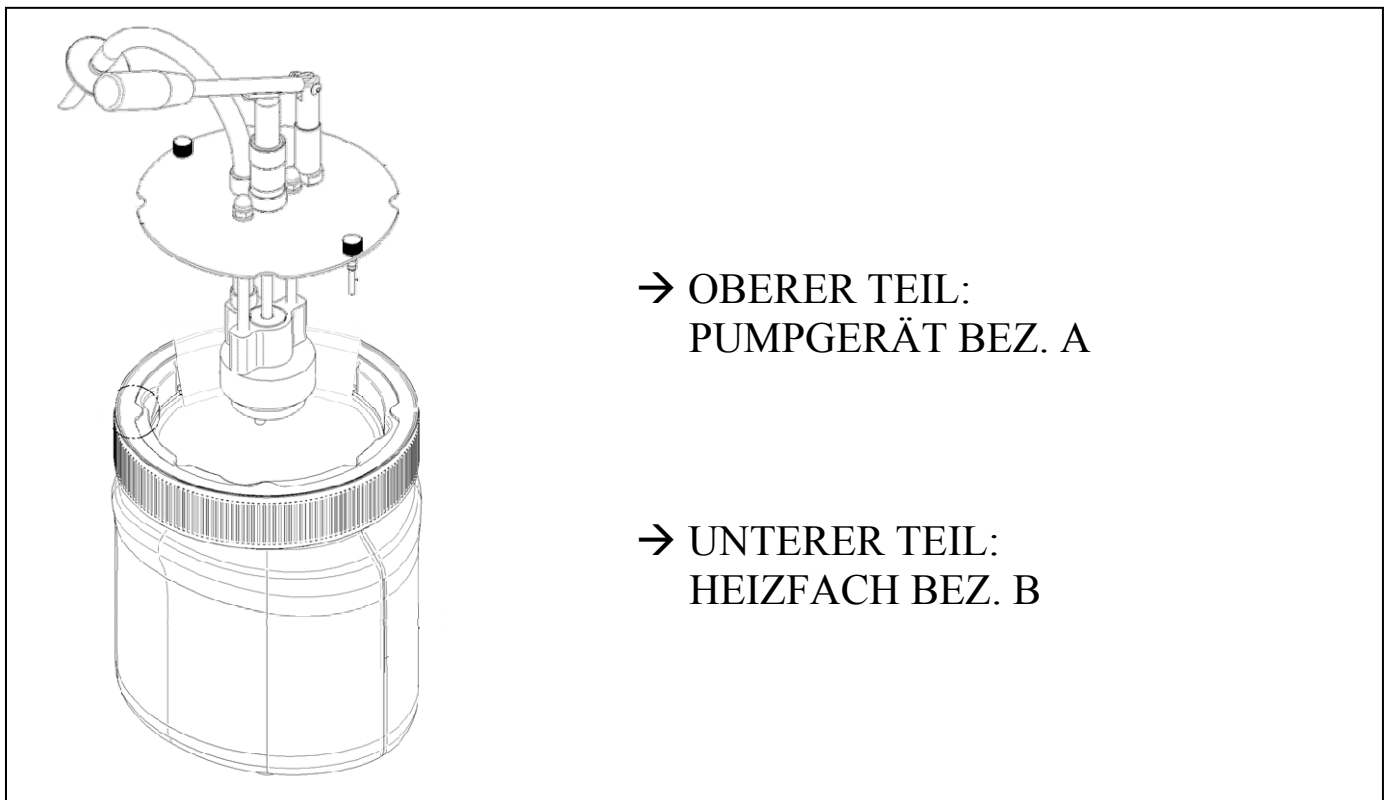
Keine Reinigungsmittel und Geräte verwenden, die die Oberflächen zerkratzen können. Keine Scheuerschwämme und auch keine aggressiven oder ätzenden Reinigungsmittel verwenden.

Chemische Reiniger nur verwenden, wenn es sich nicht vermeiden lässt.

Den unteren Teil des Spenders (Heizfach – BEZ. B auf dem Bild) nicht unter fließendem Wasser oder mit Dampfdruckstrahlen reinigen, da sie die elektrische Anlage beschädigen könnten. Kein Wasser in die eventuellen Belüftungsöffnungen schütten.

Die Pumpgruppe (oberes Gerät – BEZ. A auf dem Bild) erfordert für einen kontinuierlichen und regelmäßigen Gebrauch des Spenders aufgrund der dem Produkt eigenen Eigenschaften keine häufige Reinigung. Im Fall von längeren Zeiträumen, in denen er nicht verwendet wird und in jedem Fall ungefähr einmal alle 2 Wochen wird dennoch dazu geraten, NUR die Pump-GRUPPE (BEZ. A) mit einem Strahl heißen Wassers zu reinigen. Es ist insbesondere nötig, die Produktreste mithilfe des mitgelieferten biegsamen Bürstchens vom Pumpengehäuse und vom Ausgaberohr zu entfernen.

ACHTUNG: Nach dem Waschen insbesondere die mit dem Produkt in Kontakt befindlichen Teile **SORGFÄLTIG ABTROCKNEN** und alle eventuell abmontierten Teile wieder anbringen.



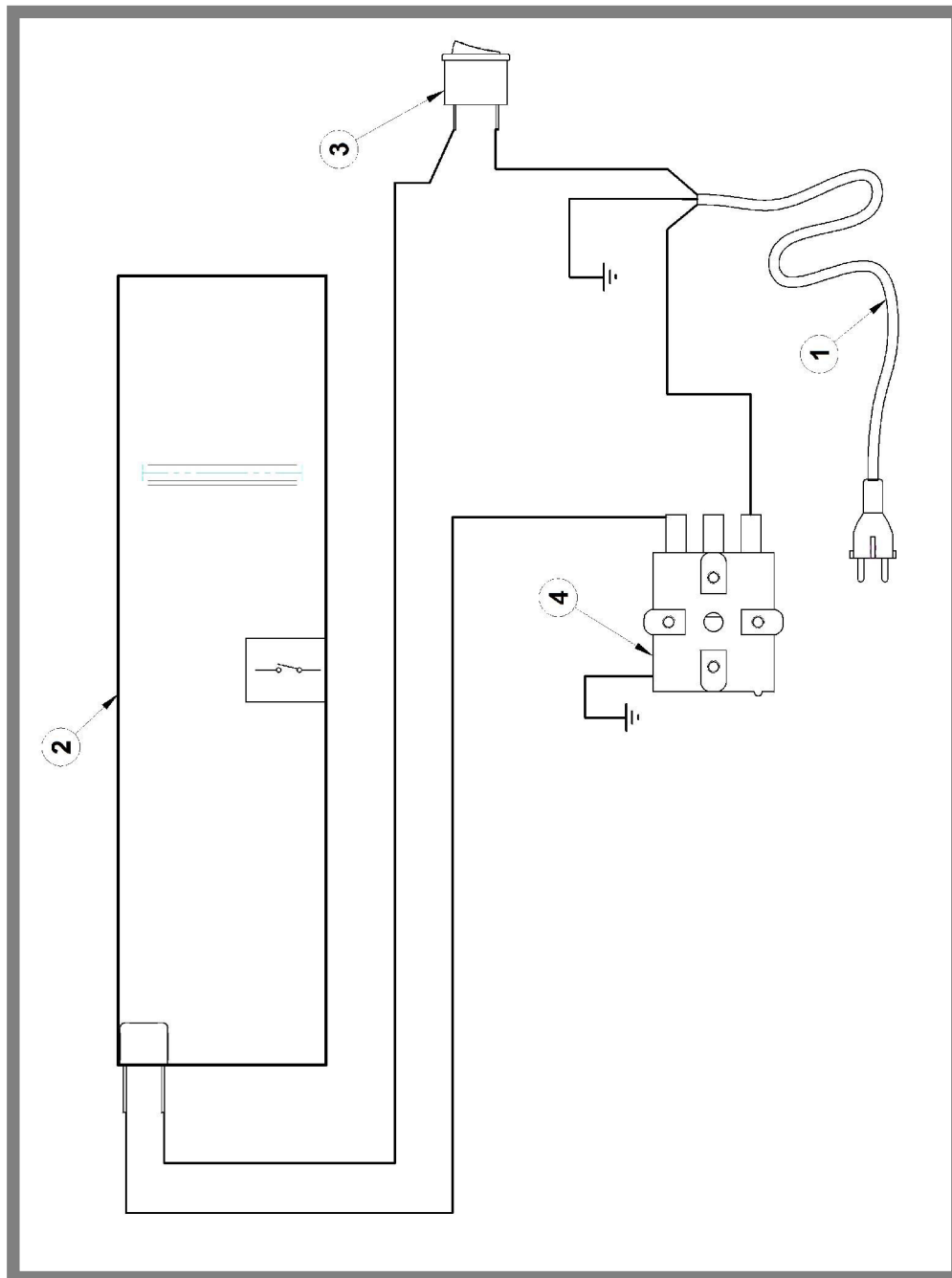
Die Maschine muss regelmäßig gereinigt und eventuelle Speisereste sofort entfernt werden.

Zu bemerken: Der Hersteller kann nicht für eventuelle Schäden durch eine falsche Reinigung als haftbar angesehen werden.

Nach Durchführung der Reinigung alle eventuell entfernten Teile wieder montieren.

Das Gerät immer gut sauber halten.

8. ELEKTROSCHALTPLAN 220-240 V 50/60 Hz



Pos.	Bezeichnung
1	Stromkabel mit Stecker
2	Aufklebbarer elektrischer Widerstand aus Silikon
3	Hauptschalter
4	Thermostat zur Kontrolle der Eimertemperatur

9. ABBAU

Anleitungen für eine korrekte Entsorgung von elektrischen und elektronischen Geräten (EAG - Elektro- und Elektronik-Altgeräte).

Das Gerät oder seine Bestandteile dürfen nicht in den Hausmüll oder ähnliches gegeben werden, sondern müssen unter Einhaltung der geltenden Vorschriften getrennt und fachgerecht entsorgt werden.

Mit dem Gesetz Nr. 151 vom 25. Juli 2005 hat die italienische Regierung die Richtlinien des Europaparlaments hinsichtlich der Entsorgung von nicht mehr genutzten elektrischen und elektronischen Geräten (EAG) übernommen (Richtlinie 2002/95/EG und 2003/108/EG). Die Maßnahmen: Der gesetzliche Erlass setzt insbesondere die folgenden Maßnahmen und Verfahren fest:



- a) Der Erzeugung von EAG vorbeugen;
- b) Die Wiederverwendung, das Recycling und andere Rückgewinnungsmethoden der EAG fördern, damit die zur Entsorgung zu leitende Menge eingeschränkt wird;
- c) Umweltschutzbezogen den Eingriff der Personen verbessern, die am Betriebszyklus dieser Geräte teilnehmen (Hersteller, Vertriebsfirmen, Verbraucher und Bediener, die direkt in der Behandlung der EAG einbezogen sind);
- d) Die Nutzung gefährlicher Substanzen in elektrischen und elektronischen Geräten einschränken.

Der gesetzliche Erlass setzt die Einschränkung und Beseitigung einiger Substanzen in den EAG fest: Verboten ist Blei, Quecksilber, Cadmium, sechswertiges Chrom, PBB oder PBDE. Das Gerät wurde gemäß dieser Richtlinie entwickelt und gebaut. Die folgenden Angaben befolgen. Dieses Symbol stellt einen durchgestrichenen Abfalleimer mit Rädern dar, was Mülltrennung und Entsorgung der elektrischen und elektronischen Geräte bedeutet. Der Nutzer des Geräts kann die Müllentsorgungsstätten seiner Gemeinde kontaktieren oder die Abholung durch den Händler beantragen, um eine korrekte Entsorgung des Geräts zu gewährleisten.

10. GARANTIE

Der Verkäufer garantiert für die gelieferte Ware für einen Zeitraum von 12 Monaten, während deren es sich dazu verpflichtet, die Teile, die anerkannte Material- oder Konstruktionsfehler aufweisen, kostenlos zu reparieren oder zu ersetzen, unter Ausschluss der Teile, an denen der Käufer oder Dritte Eingriffe vorgenommen haben.

Nicht unter die Garantie fallen Ausfälle und Störungen durch jede Ursache, die nicht von uns abhängt, wie zum Beispiel: unzureichende oder anomale Leistung der elektrischen, Wasser- und Dampfanlagen und durch unregelmäßige Spannung der Stromversorgungsleitungen.

Der Kunde hat ausschließlich Recht auf den Ersatz der defekten Teile, ausschließlich Transport- und Verpackungskosten und eventueller Eingriff für den Austausch. Somit sind aus der Garantie alle Schäden durch Herunterfallen, Manipulierung oder falsche Bedienung des Geräts, Nichteinhaltung der Wartungsvorschriften laut Gebrauchs- und Wartungsanleitung, falsche Eingriffe des Bedieners, Verschleißteile (einschließlich der teflonbeschichteten Teile), sowie Nutzung von Nichtoriginalteilen "TECHFOOD" ausgeschlossen.

Nichtoriginalersatzteile können zu strukturellen Senkungen und somit zu schwerwiegenden Unfällen und Verletzungen führen. Es wird für eine eventuelle Nichtnutzung der Maschine kein Ersatz geleistet. Die Garantie gilt nicht, wenn die Zahlungsbedingungen nicht eingehalten wurden. Die Servicekosten gemeinsam mit den Ersatzteilkosten, die nicht zu den Garantieklauseln gehören, müssen direkt dem den Eingriff ausführenden Techniker bezahlt werden, der eine Servicequittung aushändigt, der eine reguläre Rechnung folgt. Die Eingriffs- und Ersatzteilkosten können aus der geltenden Preisliste entnommen werden.

Alle Reparatur- oder Austauscharbeiten unter Garantie oder nach dem Garantiezeitraum, werden im Firmensitz des Verkäufers ausgeführt.

Die Kugelgriffe, Glühbirnen und alle anderen entfernbaren Zubehörteile sind aus der Garantie ausgeschlossen.

Im Garantiezeitraum müssen die defekten Teile unseren Firmensitz portofrei erreichen, während die Rücksendung mit Kosten zu Lasten des Empfängers erfolgt.

Auf keinen Fall kann der Käufer vom Verkäufer eine, auch teilweise, Entschädigung für die erlittenen Schäden im Fall von Defekten oder Störungen des Geräts, auch während der eventuellen Abnahmeprüfung, verlangen.

11. FHLERSUCHE

WICHTIG: Der Spender wurde für Gebrauch im Innenbereich hergestellt und darf daher nicht draußen verwendet werden.

Die Behältergruppe des Spenders heizt nicht auf.	<ul style="list-style-type: none">• Überprüfen, dass der Stecker in die Steckdose gesteckt wurde.• Sich dessen versichern, die Drucktaste I/O gedrückt zu haben.• Der Spender ist an einem Ort positioniert, wo die Umgebungstemperatur über der Heiztemperatur des Spenders selbst liegt.• Der Temperaturbegrenzer hat eingegriffen; eventuell das Gerät aus- und wieder einschalten und dabei den Stecker herausziehen und wieder hineinstecken. Wenn das Problem weiter besteht, den technischen Kundendienst kontaktieren.
Die Pumpgruppe gibt keine Nutella aus.	<p>Die verfügbare Nutellamenge im Ferrero-Eimer kontrollieren.</p> <ul style="list-style-type: none">• Die Pumpgruppe ist leer: Es muss das anfängliche Verfahren des Auffüllens der Pumpe durchgeführt werden, wie im Handbuch unter Punkt 5c (erste Verwendung) angegeben.• Die Nutella ist zu kalt und daher zu dickflüssig, um ausgegeben zu werden: Warten, dass sie sich aufheizt und die Ausgabe vornehmen. VORSICHT, die richtige Verwendung des Spenders erfordert, dass die Nutella bei Umgebungstemperatur (20-24°C) aufbewahrt und in den Spender gegeben wird und nicht mit niedriger Temperatur oder wenn sie zu fest ist (wie im Handbuch unter Punkt 5C angegeben).• Der Ferrero-Eimer wurde nicht richtig eingefügt: Der unter Punkt 6b angegebenen Sequenz aufmerksam folgen (Beschreibung Einfügen des Eimers)
Die Pumpgruppe gibt nicht leicht Nutella aus, weil das Hebelsystem sich schlecht bewegt/blockiert ist.	<ul style="list-style-type: none">• Die Nutella ist zu kalt und daher zu dickflüssig, um einfach ausgegeben zu werden: Warten, dass sie sich aufheizt und die Ausgabe vornehmen. VORSICHT, die richtige Verwendung des Spenders erfordert, dass die Nutella bei Umgebungstemperatur (20-24°C) aufbewahrt und in den Spender gegeben wird und nicht mit niedriger Temperatur oder wenn sie zu fest ist (wie im Handbuch unter Punkt 5C angegeben).• Der Eimer wurde nicht richtig eingefügt: Der unter Punkt 6b angegebenen Sequenz aufmerksam folgen (Beschreibung Einfügen des Eimers)<ul style="list-style-type: none">• Die Pumpgruppe benötigt einen Reinigungszyklus, wie im Handbuch unter Punkt 7 angegeben.

ANMERKUNGEN:

ANMERKUNGEN:

Hergestellt von **Techfood by Sogabe srl**

Via Spallanzani, 8/c 42024 Castelnovo di Sotto (RE) Italy

Tel. +39/0522/683747 Fax +39/0522/688323 www.techfood.it

Tel. technischer Kundendienst +39/0522/683634

Die Originalanweisungen sind in digitalem Format (Pdf-Datei) auf der folgenden Webseite erhältlich:
www.techfood.it