

Teléfono inalámbrico DECT Yealink para conferencias

El teléfono inalámbrico DECT Yealink para conferencias CP930W, basado en la segura y confiable tecnología DECT, está diseñado para entornos de comunicación inalámbrica como salas de reuniones de tamaño de pequeño a mediano. El CP930W no solo te asegura hasta 24 horas de llamada, pero además te proporciona una alta calidad de audio con la tecnología a prueba de ruido Yealink, para que tus conferencias tengan las dinámicas que necesitan. Además, el diseño inalámbrico te libera completamente de los problemas de tomas de red y de corriente consiguiendo que tu mesa de reuniones esté más despejada que nunca.

Otra característica inteligente es que el Yealink CP930W ofrece conexión inalámbrica y por cable con su móvil personal, Smartphone o PC/Tablet vía Bluetooth o por puerto micro-B USB para unificar estos tres dispositivos, Smartphone, PC/Tablet y CP930W en una reunión híbrida UC. Haciendo que tus conferencias sean móviles y flexibles utilizando el Yealink CP930W el cual consigue que no tengas que limitarte a salas de conferencia y puedas realizar tus conferencias allá donde quieras dentro de la cobertura DECT.



Batería integrada



Tecnología DECT



Conferencia a 5



Audio HD



Conexión al PC por USB



Conexión por Bluetooth



Grabación de llamada



Reunión híbrida UC



Características clave y beneficios

Libertad Total

Al ser un terminal DECT, el teléfono inalámbrico Yealink CP930W posibilita mantener reuniones donde y cuando sea conveniente, totalmente libre de los problemas causados por las tomas de red y corriente. Además, su batería integrada recargable te asegura hasta 24 horas de llamada y 15 días en standby, garantizando un tiempo de trabajo extenso sin necesidad de recargarlo y haciendo al CP930W totalmente inalámbrico en un entorno DECT.

Calidad suprema de Audio

El teléfono de conferencia DECT Yealink CP930W, aunado con la tecnología a prueba de ruido de Yealink, alivia las conversaciones de negocios reduciendo el molesto ruido y minimizando las distracciones y sube la experiencia de audio a un nivel superior. Gracias a su conjunto de 3 micrófonos integrados, El CP930W posee una recogida de voz de 360 grados y 20 pies (6 metros) que hace que parezca que todos los participantes estuvieran sentados frente a la mesa.

Táctil sensible, control elegante

Este teléfono de Yealink con forma de Y, representando la primera letra Y de la palabra Yealink, posee un teclado de táctil sensible que perfectamente cancela el ruido del teclado y facilita tu experiencia en la sala de conferencias simplemente poniendo todas las funciones clave de una conferencia en la punta de tus dedos.

Reunión Híbrida UC

Con el Yealink CP930W, hasta cinco participantes pueden entrar en una conferencia desde diferentes localizaciones, ayudando a tu empresa a recortar gastos y ahorrar tiempo. Conectando el Yealink CP930W con tu Smartphone (mediante Bluetooth) o PC/Tablet (mediante micro USB) permite convertir tu Yealink CP930W en un altavoz y micrófono con facilidad. Además, puedes combinar tu Smartphone, PC/Tablet y llamada SIP en una reunión híbrida UC.

- LCD gráfica con luz de fondo 3,1" 248x120 pixels
- Batería interna de litio recargable
- Hasta 24 horas de tiempo de llamada
- Hasta 15 días de tiempo en standby
- 3,75 horas de tiempo de carga
- Conjunto de 3 micrófonos integrados
- Voz óptima HD, tecnología full duplex
- Micrófono con rango de recogida de 360 grados y 20 pies (6 metros)
- Tecnología a prueba de ruido de Yealink
- Conferencia a 5
- Conexión a PC mediante Puerto Micro USB
- Conexión a smartphone mediante Bluetooth
- Reunión Híbrida UC
- Grabación de llamadas mediante tarjeta Micro SD
- Teclado táctil sensible
- Actualización por OTA (Over The Air)
- Funciona con la estación base Yealink W60B

Pantalla

- LCD gráfico de 3,1" y 248X120 píxeles con retroiluminación
- Teclado táctil
- 25 teclas en total: 4 teclas de función, tecla para descolgar, tecla para colgar, teclado numérico con 12 teclas, Bluetooth, desactivación de audio, botones de volumen, 2 teclas de navegación, botón OK
- Interfaz de usuario multilingüe
- Identificador de llamadas con nombre y número

Funciones de Audio

- Audio HD Optima
- Tecnología a prueba de ruidos de Yealink
- Reducción de ruido de fondo
- Micrófono con alcance de captación de 6 metros (20 pies)
- Adecuado para pequeñas y medianas salas de reuniones
- Micrófono de 3 matrices integrado, recepción de voz en 360 grados
- Altavoz de 56 mm de diámetro y 5 W
- Altavoz full duplex con AEC
- Longitud de cola de cancelación de eco de hasta 240 ms
- Códec de banda ancha: Opus, AMR-WB (opcional), G.722
- Códec de banda estrecha: PCMU, PCMA, G.726, G.729, iLBC
- Control de volumen del receptor: 5 niveles
- Control de volumen de timbre: 5 niveles
- 10 melodías de timbre
- Múltiples tonos de aviso
- Advertencia acústica de batería baja
- DTMF
- VAD, CNG, PLC, AJB, AGC

Características del teléfono

- Conferencia a 5
- Agenda local hasta 100 contactos (guardada en la base)
- Agenda remota
- Búsqueda en agenda, lista negra
- Historial de llamadas (todas/perdidas/realizadas/recibidas)
- Transferencia de llamadas, plan de marcación
- Megafonía, intercom
- Retención de llamadas, llamada en espera, Silencio, DND, grabación de llamadas
- Desvío de llamadas (siempre/ocupado/sin respuesta)
- Llamadas de emergencia
- Llamada anónima
- Rechazar llamadas anónimas
- Ajuste de fecha y hora manual o automático
- Conexión al móvil por Bluetooth
- Conexión al PC por mirco USB
- Llamada IP directa sin proxy SIP
- Reinicio y reset a valores de fábrica
- Actualización del teléfono: OTA (por el aire)

Interfaz

- Bluetooth 4.0 integrado
- 1 Puerto Micro USB
- 1 Ranura Micro SD
- 1 ranura de seguridad

DECT

- Bandas de frecuencias: 1880-1900 MHz (Europa), 1920-1930 MHz (EE. UU.)
- Normativas DECT: CAT-iq2.0

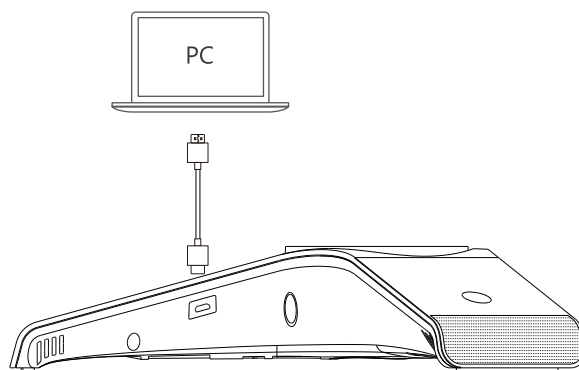
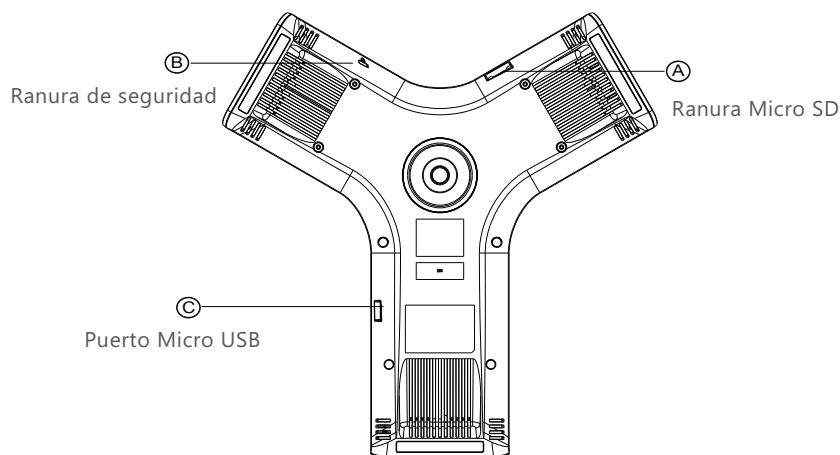
Características físicas

- Color: Plata Espacial
- Alcance de DECT:
 - Hasta 50 metros en interiores (en condiciones óptimas)
 - Hasta 300 metros en exteriores (en condiciones óptimas)
- Batería recargable de Litio integrada
- 24 horas de tiempo de conversación (en condiciones óptimas)
- 360 horas en modo de espera (en condiciones óptimas)
- Adaptador de CA de Yealink: Entrada CA 100-240 V y salida CC 12 V/1 A
- Dimensiones (A x P x Al):
 - Teléfono: 307,8 mm*298,5 mm*66,9 mm
 - Base de carga: 110 mm*127 mm*21,5 mm
- Humedad de funcionamiento: 10~90%
- Temperatura de almacenaje: 0~40°C (+32~104°F)

Característica del embalaje

- Contenido de la caja:
 - Terminal DECT de conferencia Yealink CP930W
 - Base de carga
 - Guía rápida de instalación
 - Alimentador
- Cantidad/CTN: 5 PCS
- N.W/CTN: 8,3 kg
- G.W/CTN: 9,3 kg
- Dimensiones del envoltorio: 336 mm*364 mm*112 mm
- Dimensiones de la caja: 587 mm*376 mm*350 mm

Normas Aplicadas



Acerca de Yealink

Yealink es el proveedor líder en comunicaciones empresariales y soluciones de colaboración, ofreciendo servicio de videoconferencia a empresas multinacionales. Centrándose en la investigación y el desarrollo, Yealink también insiste en la innovación y la creación. Con las excelentes patentes técnicas de computación en la nube, audio, vídeo y tecnología de procesamiento de imágenes, Yealink ha desarrollado una solución de colaboración panorámica de audio y videoconferencia combinando sus servicios en la nube con una variedad de terminales. Como uno de los mejores proveedores en más de 140 países y regiones, incluidos los EE. UU., El Reino Unido y Australia, Yealink ocupa el número 1 en la cuota del mercado global de los envíos de teléfonos SIP.

Derechos de autor

Copyright © 2018 YEALINK (XIAMEN) NETWORK TECHNOLOGY CO., LTD.

Copyright © 2018 Yealink (Xiamen) Network Technology CO., LTD. Todos los derechos reservados. Ninguna parte de esta publicación deberá ser duplicada o transmitida de forma alguna ni por ningún medio, electrónico o mecánico, fotocopiado, grabación, o de ningún otro tipo, sea cual sea el propósito, sin el consentimiento expreso por escrito de Yealink (Xiamen) Network Technology CO., LTD.

Asistencia técnica

Visite el Wiki de Yealink (<http://support.yealink.com/>) para la descarga de firmware, documentación de productos, preguntas frecuentes, etc. Para beneficiarse de un mejor servicio, le recomendamos que use el sistema de tickets (<http://ticket.yealink.com>) a fin de hacernos llegar cualquier problema técnico que se le presente.



YEALINK (XIAMEN) NETWORK TECHNOLOGY CO.,LTD.
Página web: www.yealink.com
Dirección: No.1 Ling-Xia North Road, High Tech Park,
Huli District, Xiamen City, Fujian, P.R. China
Derechos de autor © 2018 Yealink Inc. Todos los
derechos reservados.