

JAPANNEXT

40型 FHD 液晶ディスプレイ

取扱説明書



重要： ご使用になる前に必ずこの取り扱い説明書をお読みになり
安全のため正しくお使いください。
お読み頂きましたら、かならず保管してください。

もくじ

安全にご使用いただくために.....	2
注意.....	2
お手入れと注意点について.....	3
ようこそ！.....	3
クイックスタートガイド.....	4
付属品.....	5
インターフェース.....	5
ディスプレイボタンの説明.....	6
リモコン.....	7
入力切替・メディアメニュー.....	8
画面（OSD）メニュー.....	11
故障かなと思ったら.....	13
主な仕様.....	14
JN 総合お客様サポート.....	15

安全にご使用いただくために

ご使用になる前に、付属している全ての取り扱い説明書を必ずよくお読みください。

⚠警告

- モニターは安定した平面、サイズや重量に合った場所に設置するようにしてください。火事や感電の危険の予防のために、高温低温、多湿を避け、埃が溜まらないようにしてください。モニターに水が入ったり、ぬれたりする場所で使用しないでください。
- モニター内部には電圧の高い部分があり、万が一接触してしまいますと重傷を負う危険や、火災の原因になる恐れがありますので、モニターのキャビネットは決して開けないでください。
- 電源供給部が破損してしまった場合は、当社サービスセンターあるいは販売店にお問い合わせください。決してご自分で点検や修理を試みないでください。
- ご使用前に、ケーブルが全て正しく接続されていること、電源コードが損傷していないことをご確認ください。万が一何らかの損傷または不明な点を発見した場合は、直ちに販売店までご連絡ください。
- キャビネット上部または背面にある細長い隙間および開口部は本製品に必要な通風孔です。これらの穴を塞がないでください。適切に通気が施されていない状態で、本製品をヒーター等の熱源の近くまたは上に置くことのないようご注意ください。
- モニターのキャビネット開口部には、異物を入れたり液体をこぼしたりしないでください。破損や故障の原因となります。
- モニターの稼動の際は、本製品のラベルに記載されたタイプの電源を必ずご使用ください。ご家庭の電源タイプが不明な場合は、お住まいの地域の電力会社までお問い合わせください。
- OA タップや延長コードに過度の電流負荷をかけないでください。過重電流は感電を引き起こす恐れがあり大変危険です。ご注意ください。
- 電力サージによる損傷からモニターを守るため、長期にわたって使用しない場合または雷雨時には装置の電源コードを抜いておいてください。
- 本製品の 満足いく操作性を確保するために、PCでのご利用の際には、AC100-240V の範囲内の記載がある適切に構成されたソケットを搭載したPCでのみ、本製品をご利用ください。
- モニターに技術的な問題や不明点が発生した場合は、正規のサービス技師または販売店にお問い合わせください。
- 安全に作業を行う為、アース接続は必ず電源プラグを電源につなぐ前に行ってください。また、アース接続を外す場合は、必ず電源プラグを切り離してから行ってください。
- 本製品は24時間連続使用することを前提として設計されておりません。24時間連続して使用しないでください。尚、長期間使用しないときは電源プラグを抜いてください。
- 付属の電源コードは本製品専用です。その他の機器に使用しないでください。

⚠注意

- モニターのお手入れには、アルコールやアセトン入りのクリーナーや洗剤は使用しないでください。必ず液晶モニター専用クリーナーをご使用ください。液体状のクリーナーを画面に直接吹き付けることはしないでください。万が一、クリーナー液がたれてモニター内部に入り込むと、感電や火災を引き起こす恐れがあり大変危険です。ご注意ください。液晶パネルは傷つきやすいので固いものでこすったりしないでください。
- モニターを持ち上げたり移動させたりする時は、あらかじめ電源スイッチを切り、全てのケーブルや電源コードを抜いておいてください。モニター設置の際は、正しい方法で持ち上げてください。モニターを持ち上げたり運んだりする際は、本体の縁部分をつかむようにしてください。決してモニターをスタンドやコードで持ち上げないでください。

目を大切にしてください

- 暗い部屋での使用、長時間連続での使用は目が疲れます。
- 1 時間に 5~10 分の休憩をし、適度に明るい部屋でご使用ください。

お手入れと注意点について

- 本製品のクリーニングを行う前に、電源スイッチを切ってから全てのケーブルや電源コードを抜いておいてください。

お手入れ方法

- 液晶パネル部分：ティッシュペーパーなどを使用しないで、液晶パネル専用の清潔な柔らかい布でやさしく拭いてください。取り難い汚れには液晶パネル専用の中性クリーナーでわずかに湿らせた柔らかい布をご使用ください。
- キャビネット：中性クリーナーで湿らせた柔らかい布で拭いてください。

下記に記載された症状は、モニターの正常な状態です

- ご使用初期において、バックライトの性質により画面にちらつきが起こることがあります。この症状が出た場合には、一度電源を切り再度入れ直してご確認ください。
- デスクトップパターンや表示する色や明るさによっては、輝度にむらがあるように感じることがあります。
- 常時点灯または点灯していない画素が数点ある場合があります。
- 同じ画像を長時間表示すると、別の画像に変えた後でも前の画像の残像が残る場合があります。この場合、ゆっくり画面は回復していきます。または数時間電源をオフにすると直ります。
- 画面がフラッシュしたり真っ黒になったり、あるいは動作しなくなってしまった場合には、決してご自分で修理をせずサービスセンターまたは販売店にご連絡の上、修理を依頼してください。

ようこそ！

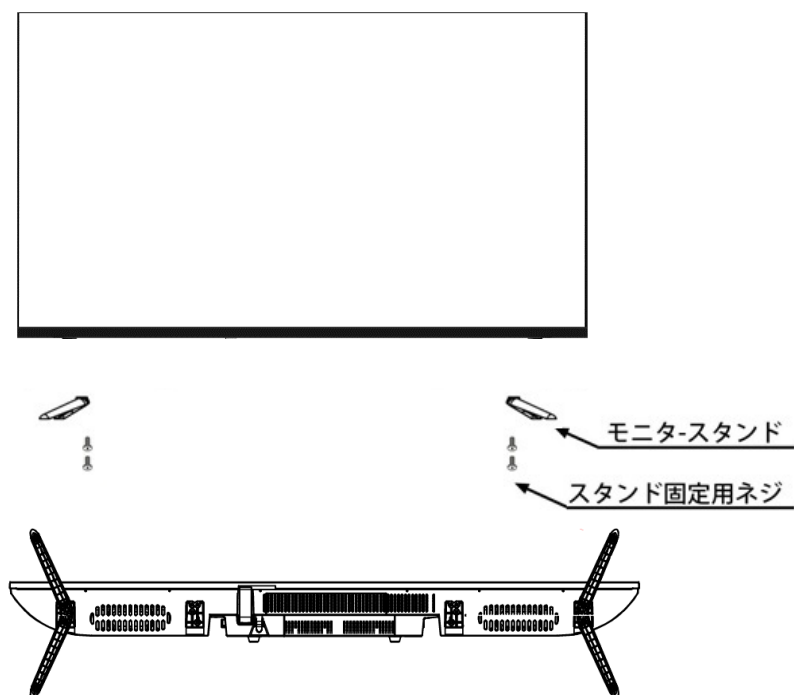
JAPANNEXT の 40 型ワイド液晶モニターをお買い上げいただき、誠にありがとうございます。搭載のパネルは FHD (1920x1080) の解像度に対応しています。本来の性能が発揮できるように FHD の解像度を使用することをおすすめします。FHD 未満の解像度では、本来の性能は発揮できません。

クイックスタートガイド

モニターベースの組み立て

注意：開梱、組み立ての作業は2人以上で行ってください。

1. 平らで安定した台の上にやわらかい布を敷き、その上に本体の画面を上にして置きます。
2. 下記の画像を参考にモニター本体とスタンドのネジ穴を合わせます。
3. 付属のネジを使用しスタンド本体とスタンドを取り付けます。
4. モニターとスタンドが固定されていることを確認しながら、ゆっくり立ち上げます。



コンピューターとの接続

1. モニターおよびコンピューターの電源が OFF になっていることを確認してからケーブルを繋いでください。
2. モニターに対応しているケーブル(HDMI) を取り付けます。
コンピューターにもケーブル(HDMI) を取り付けます。
3. モニターおよびコンピューターの電源を ON にします。

警告 * 安全に作業を行う為、アース接続は必ず電源プラグを電源につなぐ前に行ってください。

(アースリンクがついてる場合のみ)

また、アース接続を外す場合は、必ず電源プラグをコンセントから抜いてから行ってください。

注意 * 不具合が発生する場合がありますので、複数の HDMI ケーブルまたは USB メモリーを同時に接続しないでください。

1 台のコンピュータに一本だけ接続してください。

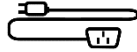
付属品



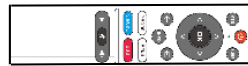
マニュアル



保証書



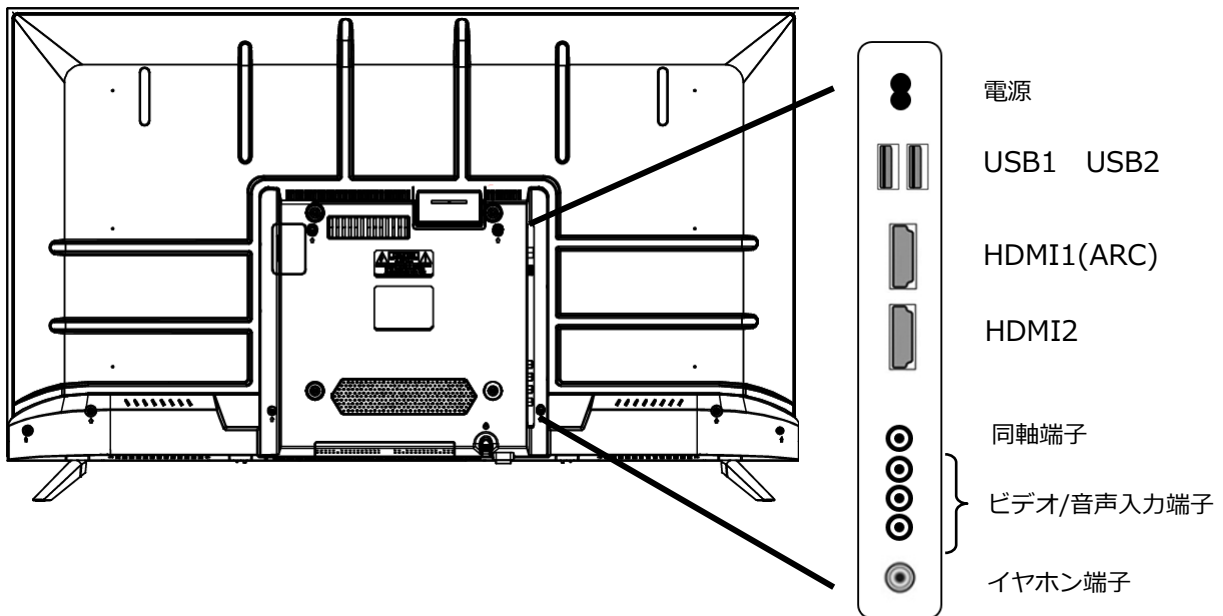
電源ケーブル



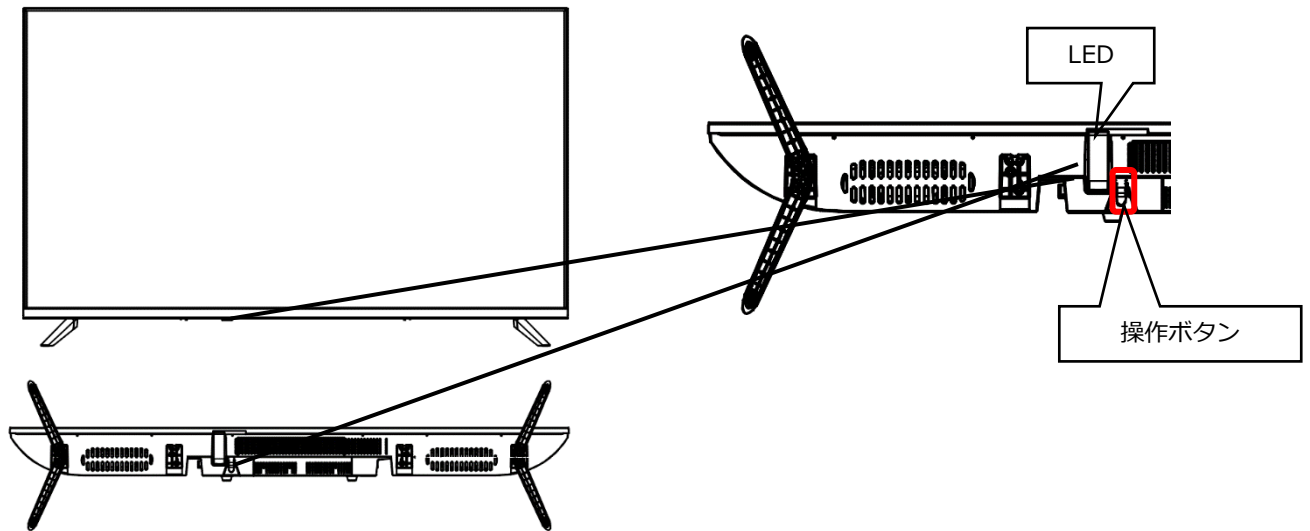
リモートコントロール

※電源ケーブルは本製品専用です。他の機器にご使用になれません。


インターフェース / 液晶ディスプレイ背景



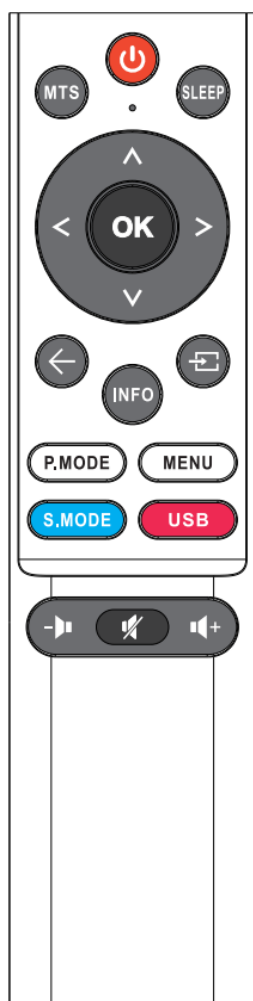
ディスプレイボタンの説明



- ・ モニター底面のボタンを1回押下すると画面下に操作メニューが表示されます。
- ・ 操作メニュー表示中にボタンを短く押すと、操作項目の選択が次に移動します。
- ・ ボタンを長押しで選択されている操作を実行します。

	電源オフ
	MENU を表示
	入力ソース切替
	項目を上に移動
	項目を下に移動
	数値を上げる/音量を上げる/項目を右に移動
	数値を下げる/音量を下げる/項目を左に移動


リモコン



⏻	電源のオン/オフ
MTS	オーディオタイプの選択 (AV 使用時)
SLEEP	スリープタイマーの設定
▲	メニューを上移動
▼	メニューを下移動
◀	メニューを左移動、または数値を下げる
▶	メニューを右移動、または数値を上げる
OK	メニュー項目を選択、決定
←	メニューを戻る、または閉じる(EXIT)
INFO	情報タブを開く、または閉じる
↔	入力切替
P.MODE	ピクチャーモード選択
MENU	OSD メニューを開く
S.MODE	サウンドモード/ クイックメニューを開く(マルチメディア利用時)
USB	マルチメディアを開く
🔊-	音量を下げる
🔊/	ミュートのオン/オフ (音量を上げると解除されます)
🔊+	音量を上げる

入力切替

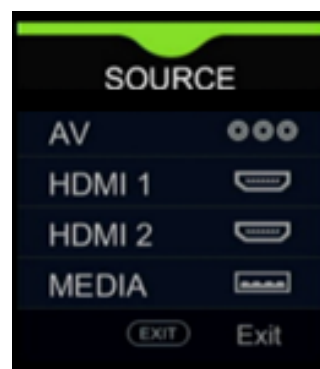
リモコンの「」ボタンを押すと入力切替画面が開きます。

リモコンの \wedge / \vee ボタンまたは、「」ボタンで移動し

「OK」ボタンで決定します。

「 \leftarrow 」ボタンで入力切替画面を終了します。

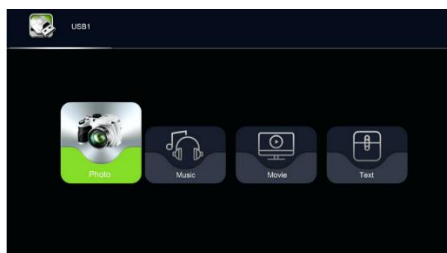
USB ポートは“MEDIA”を選択し、USB1/USB2 を選択します。



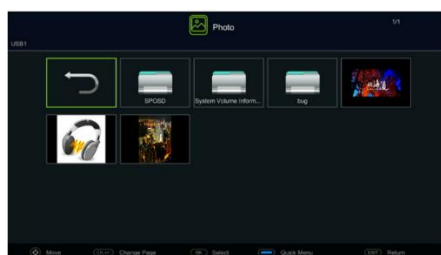
メディアメニュー

1.入力信号メニューでメディアを選択します。

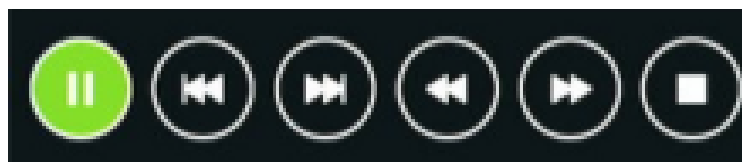
2.リモコンの \blacktriangleleft \blacktriangleright で 写真/音楽/動画/テキスト から再生したいメディアを選択し決定ボタンを押します。



3. \blacktriangleleft \blacktriangleright 、決定ボタンでフォルダを選択し、選択再生したいファイルを選びます。決定ボタンでファイルの再生がスタートします。



4.再生中に決定ボタンを押すとコントロールメニューが表示されます。



再生/一時停止 前へ 次へ 巻き戻し 早送り 停止

※メニュー画面が若干異なる場合がございます。

メディアメニュー続き

項目	メニュー	調整数値	調整数値 2	コメント	
写真	スライドショー/シングルビュー (リモコン OK ボタン)	スライドショー		スライドショー又はシングルビューの 選択	
		シングルビュー			
	前/次 (リモコン </> ボタン)	前			前の写真に戻る
		次			次の写真に進む
	回転 (リモコン Δ/V ボタン)	90°/180°/270°			写真の回転を選択
	戻る (リモコン ← ボタン)				写真選択に戻る
	クイックメニュー (リモコン S.MODE ボタン)	時間間隔	3 秒/5 秒/10 秒/15 秒/30 秒/60 秒 /90 秒		写真切り替え時間間隔を選択
		リピート	全部/オフ/一つ		リピートの種類を選択 * 1
スライドショーの効果		オフ/フェードイン、フェードアウト		写真切り替え時の効果の有無を選択	
バックグラウンド音楽		オン/オフ		バックグラウンド音楽の有無を選択 * 2	
音楽	再生/一時停止	再生		音楽の再生又は一時停止を選択	
		一時停止			
	戻る				音楽を巻き戻し
	次				音楽を早送り
	巻き戻し				一個前の音楽を再生
	早送り				次の音楽を再生
	停止				再生の停止
	クイックメニュー (リモコン S.MODE ボタン)	リピート	すべての曲/オフ/一曲		リピートの種類を選択 * 1
バックグラウンド音楽		オン/オフ		バックグラウンド音楽機能の有無を選 択 * 2	
エンコードタイプ		自動/その他		* この機能はご使用できません。 * 3	
動画	再生/一時停止	再生		動画の再生又は一時停止を選択	
		一時停止			
	戻る				動画を巻き戻し
	次				動画を早送り
	巻き戻し				一個前の動画を
	早送り				次の動画を再生
	停止				再生の停止
	クイックメニュー (リモコン S.MODE ボタン)	リピート	すべてリピート/オフ/一つリピート		リピートの種類を選択 * 1
プレビュー		オン/オフ		メディア一覧表示時に利用可能	
エンコードタイプ		自動/その他		* この機能はご使用できません。 * 3	

テキスト	ページ変更	前/次		次、又は前のページを選択	
	戻る			テキスト選択画面に戻る	
	クイックメニュー (リモコン S.MODE ボタン)	リピート	全部/オフ/一つ		*この機能はご使用できません。
		バックグラウンド音楽	オン/オフ		バックグラウンド音楽の有無を選択
エンコードタイプ		自動/その他		*この機能はご使用できません。*3	

*1. リピート機能について

- ・すべてリピート・・・フォルダー内にあるすべてのメディアをリピートします。
- ・一つリピート・・・一つのメディアをリピートします。
- ・オフ・・・メディアを再生後、停止します。

*2. バックグラウンド音楽について

- ・マルチメディアの画像、テキストと同時に音楽を再生します。音楽はマルチメディアの音楽のフォルダーから再生できます。
- ・再生手順は、まず始めに流したい音楽を音楽フォルダーで再生。クイックメニューのバックグラウンド音楽をオンにします。次に、バックグラウンド音楽を再生したいメディアに移動します。そのメディアでクイックメニューを開き、バックグラウンド音楽がオンになっていることを確認してください。

*3. エンコードタイプについて

*この機能はご使用いただけません。

(ご利用できる機能は一部ございますが、本機能は保証外となります。)

対応メディアについて

画像・・・.jpeg/.png/.bmp など

音楽・・・.mp3/.m4a など

動画・・・.mp4/.mov など

テキスト・・・.txt など

※上記の記載はあくまでも参考となり、記載があってもファイル形式によってはご使用できない場合があります。

また、データの解像度によっては再生できない場合があります。

画面 (OSD) メニュー

項目	メニュー	調整数値	調整数値 2	コメント
映像設定	ピクチャーモード	標準		ピクチャーモードを選択
		マイルド		
		ユーザー		
		ダイナミック		
	BLACK LEVEL	0-100		BLACK LEVEL を 0-100 の範囲で調整
	コントラスト	0-100		コントラストを 0-100 の範囲で調整
	鮮明さ *	0-100		
	彩度 *	0-100		
	色調 *	-50~50		
	明るさ	0-100		明るさを 0-100 の範囲で調整
	色温度	標準/冷色/暖色		色温度を設定
	縦横比	自動/1:1/16:9/ズーム 1/ズーム 2/4 : 3		スクリーンモードによって選択肢は変わります。ご利用になれないビデオフォーマットの場合は選択できません。
	スクリーンモード	自動/ビデオ/PC		スクリーンモードの設定 * PC 接続時、画面が切れている場合は設定を PC にしてください。
詳細設定 *	ノイズ軽減		オフ / 弱 / 中 / 強	
	ダイナミックコントラスト		オフ / 弱 / 中 / 強	
サウンド	サウンドモード	標準		サウンドモードを選択
		音楽		
		ユーザー		
		動画		
	高音	-50~50		高音を-50~50 で調整
	低音	-50~50		低音を-50~50 で調整
	バランス	-50~50		左右バランスを調整
	サラウンドサウンド	オン/オフ		サラウンドのオン / オフ
SPDIF *	PCM/自動/オフ		ビデオ/音声入力端子利用時のみ	

* コンポーネント利用時又は、マルチメディア利用時に利用可能。
ご利用になれないビデオフォーマットの場合はご利用できません。

画面 (OSD) メニュー 続き

項目	メニュー	調整数値	調整数値 2	コメント	
PC	自動調整			ご利用になれません。	
	水平位置	-50~50			
	垂直位置	-50~50			
	フェーズ	0-100			
	時計	-50~50			
ロック					
設定	OSD 言語	日本語 / ENGLISH		言語の選択	
	ブルースクリーン	オン/オフ		オンにすると信号が無い時の背景色が青になります。	
	モード設定	ホームモード/ストアモード		ストアモードでは色彩と輝度が強調され自動でスタンバイになりません	
	時間設定	OSD タイム		オフ/5 秒/15 秒/30 秒	OSD の表示時間を設定
		スリープタイマー		オフ/5 分/15 分/30 分/60 分/90 分/120 分/240 分	電源オフまでの時間を設定 *電源オフ後、設定はリセットされます。 *信号による復帰はしません。
		自動スタンバイ		オフ/3 時間/4 時間/5 時間	電源オフまでの時間を設定 *電源オフ後、設定は維持されます。 *信号による復帰はしません。
	HDMI CEC コントロール	HDMI CEC コントロール		オン/オフ	ご利用になれません。 (ご利用できる機器は一部ございますが CEC の機能は保証外となります。)
		TV 自動電源		オン/オフ	
		デバイス自動電源オフ		オン/オフ	
		ARC		オン/オフ	
		CEC メニューコントロール		HOME menu/ オプション/ 内容	
		デバイスリスト		リセット	
	USB アップグレード				FW 更新時に使用
リセット				OSD の設定を初期値にリセットします。	

※記載されている情報が現物と異なっている場合には現物を優先いたします。

故障かなと思ったら

症状	チェックポイント
電源 LED が点灯しない	<ul style="list-style-type: none"> • モニターの電源ボタンを押して、電源が ON になっていますか？ • 電源コードがモニター及びコンセントに正しく接続されているかどうか確認してください。
電源 LED が点灯しているのに画像が出ない	<ul style="list-style-type: none"> • ブランクスクリーンセーバーが起動していませんか？マウスやキーボードを動かしてください • 輝度やコントラストが最小になってないかを確認してください。 • 信号ケーブルがモニターとコンピュータに正しく接続されていることを確認してください。 • 信号ケーブルのピンが曲がっていないか、ケーブルが破損していないかを確認してください。 • コンピュータの電源が入っていますか？他にモニターがございましたら接続してみて、コンピュータが正しく作動しているかどうか確認してください。 • コンピュータの信号タイミングがモニターの仕様に合っていますか？
画像が乱れている、または映像に波模様が現れる	<ul style="list-style-type: none"> • 信号ケーブルがモニターとコンピュータに正しく接続されていることを確認してください。 • 電気障害を引き起こしている可能性のある電気機器をモニターから離してください。 • 電圧は正常ですか？→タコ足配線はおやめください。 • コンピュータの信号タイミングがモニターの仕様に合っていますか？
映像の位置が片寄っている 映像のサイズが合わない	<ul style="list-style-type: none"> • コンピュータの解像度が合っていますか。 • コンピュータの信号タイミングがモニターの仕様に合っていますか？
画面が明るすぎる／暗すぎる	<ul style="list-style-type: none"> • 画面（OSD）メニューから明るさとコントラスト設定を調整してください。
映像がぼやけている、または不鮮明である	<ul style="list-style-type: none"> • PC でディスプレイの解像度をモニターの推奨される画面のネイティブ解像度と同じモードに設定してください。 • コンピュータの信号タイミングがモニターの仕様に合っていますか？ • 信号ケーブルのピンが曲がっていないか、ケーブルが破損していないかを確認してください。
映像色彩がおかしい	<ul style="list-style-type: none"> • 信号ケーブルのピンが曲がっていないか、ケーブルが破損していないかを確認してください。 • 画面（OSD）メニューで色設定を調整してください。 • 画面（OSD）メニューから設定をリセットしてください。 • コンピュータの信号タイミングがモニターの仕様に合っていますか？
FHD を表示できません	<ul style="list-style-type: none"> • 本製品は HDMI、USB 含め最大 1920x1080 (FHD)の解像度をサポートします。但し、グラフィックスカードによって 1920x1080 に対応していないものもあります。ご利用のコンピュータのハードウェア制限については、最寄りの代理店またはメーカーにご確認ください。
異音がする	<ul style="list-style-type: none"> • ケーブルが正しく接続されていますか？

主な仕様

商品名、型番		JN-V40TFHD-U
JANコード		4589511164228
液晶パネル	パネル種類	VA
	サイズ	40
	バックライト	D-LED
	輝度	350cd/m ²
	コントラスト比	5000:1
	リフレッシュレート	60Hz
	コントラスト (DCR)	NO
	画素ピッチ	約0.455mm
	解像度	1920x1080
	アスペクト比	16:9
	応答速度 (最大)	9.5ms(GtoG)
	視野角	H:178°V:178°
	表面処理	半光沢
	表示色	1677万色 / sRGB : 89%
機能	FreeSync	NO
	フリッカー軽減	YES
	ブルーライト軽減モード	NO
	HDCP	YES1.4
	HDR10	NO
	MPRT	NO
	PIP/PBP	NO
信号入力コネクタ 及び表示可能最大解像度	HDMI-1	1.4 (1920x1080)@60Hz (ARC)
	HDMI-2	1.4 (1920x1080)@60Hz
	USB-A 1	YES2.0
	USB-A 2	YES2.0
	その他端子	コアキシャル出力端子/ビデオ/音声入力端子
音声	オーディオ出力	Yes
	スピーカー	8Wx2
Power	消費電力	最大≤90W 通常≤37W スタンバイ≤0.5W
環境条件	使用温度条件	5°C~40°C
	使用湿度条件	20%~85%
外形/重量/機能	外形寸法(スタンド無し)	高509mm×幅892mm × 奥行85mm
	外形寸法(スタンド付)	高554mm × 幅892mm × 奥行237mm スタンド幅835mm
	梱包寸法	高575mm×幅990mm×奥行118mm
	製品重量 (kg)	約5.3kg
	梱包総重量 (kg)	約6.7kg
	チルト機能	NO
	高さ調整	NO
	スィーベル	NO
	ピボット	NO
	ケンジントン	NO
	AC パワーレンジ	AC 100-240V 50/60Hz
	電源ライト	オン : 消灯 オフ : 赤
	VESAマウント	200x200mm
備考	USBメディアプレイヤー機能搭載 (リピート機能、バックグラウンド音楽機能、画像回転機能あり)	
付属品	マニュアル、保証書、リモコン、HDMIケーブル、電源ケーブル	

※商品のデザイン、仕様、外観は製品改良のため、予告なく変更する場合がありますのでご了承下さい。

※記載されている情報が現物と異なっている場合には現物を優先いたします。

JAPANNEXT 総合お客様サポート

TEL: 050-5433-5533

受付時間 9:30~17:00 (定休日: 土日祝祭日)

mail:support@japannext.net

お問合せフォーム

<https://jp.japannext.com/pages/contact>

QRコードを読み取るとお問合せフォームへ簡単にアクセスできます。



株式会社 JAPANNEXT CS 部

〒298-0134 千葉県いすみ市行川506-5

HDMI[®]
HIGH DEFINITION MULTIMEDIA INTERFACE

HDMI、High-Definition Multimedia Interface、および HDMI ロゴ は、米国およびその他の国における HDMI Licensing Administrator, Inc. の商標または、登録商標です。