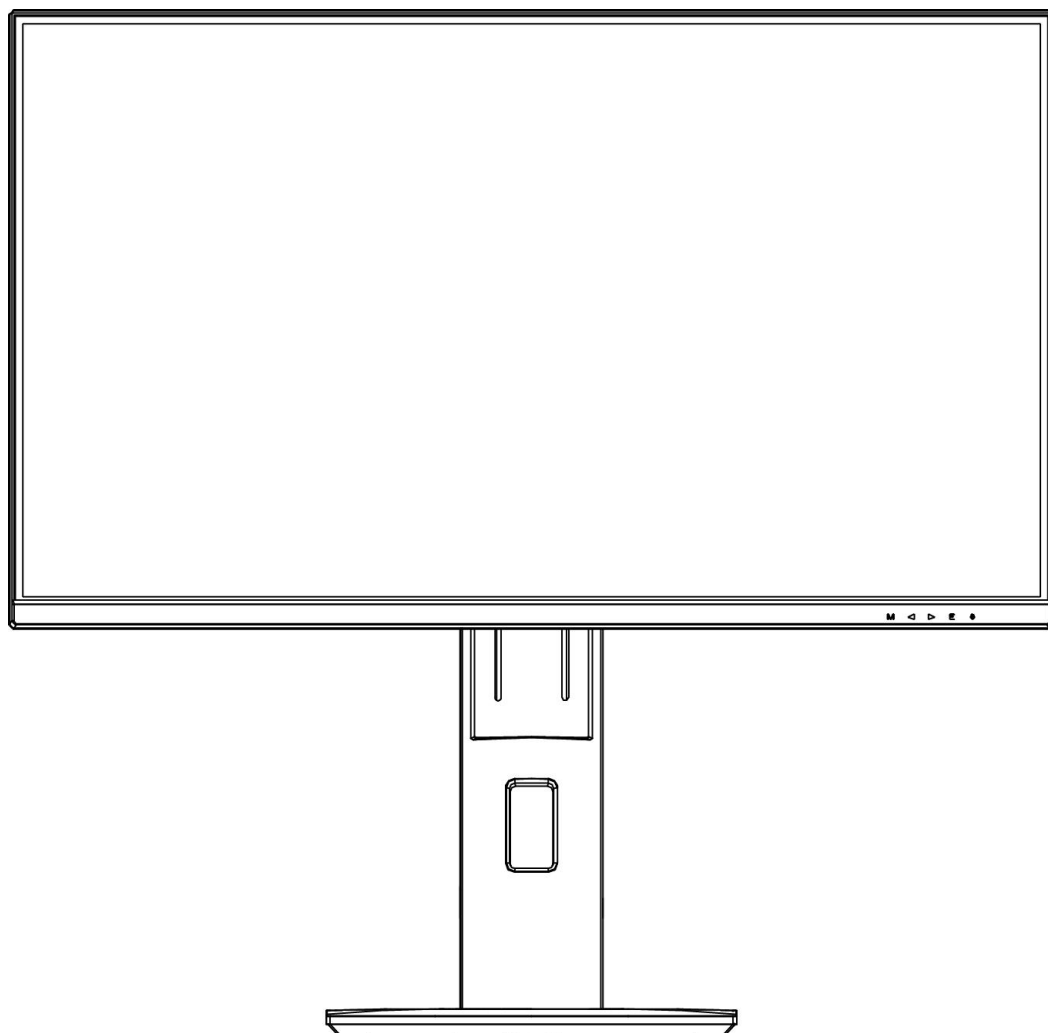


27 型ワイド WQHD LED モニター 液晶ディスプレイ

取扱説明書



重要： ご使用になる前に必ずこの取り扱い説明書をお読みになり
安全のため正しくお使いください。
お読み頂きましたら、かならず保管してください。

もくじ

安全にご使用いただくために.....	3
注意.....	3
お手入れと注意点について	4
ようこそ！	4
クイックスタートガイド	5
付属品	6
インターフェイス ディスプレイ背景	6
ディスプレイボタンの説明	7
画面（OSD）メニュー	8
故障かなと思ったら	9
JN 総合お客様サポート	10

安全にご使用いただくために

ご使用になる前に、付属している全ての取り扱い説明書などを必ずよくお読みください。

⚠警告

- モニターは安定した平面に置いてください。火事や感電の危険の予防のために、高温低温、多湿を避け、埃が溜まらないようにしてください。モニターに水が入ったり、ぬれたりする場所で使用しないでください。
- モニター内部には電圧の高い部分があり、万が一接触してしまいますと重傷を負う危険や、火災の原因になる恐れがありますので、モニターのキャビネットは決して開けないでください。
- 電源供給部が破損してしまった場合は、当社サービスセンターあるいは販売店にお問い合わせください。決して自分で点検や修理を試みないでください。
- ご使用前に、ケーブルが全て正しく接続されていること、電源コードが損傷していないことをご確認ください。万が一何らかの損傷または不明な点を発見した場合は、直ちに販売店までご連絡ください。
- キャビネット上部または背面にある細長い隙間および開口部は本製品に必要な通風孔です。これらの穴を塞がないでください。適切に通気が施されていない状態で、本製品をヒーター等の熱源の近くまたは上に置くことのないようご注意ください。
- モニターのキャビネット開口部には、異物を入れたり液体をこぼしたりしないでください。破損や故障の原因となります。
- モニターの稼動の際は、本製品のラベルに記載されたタイプの電源を必ずご使用ください。ご家庭の電源タイプが不明な場合は、お住まいの地域の電力会社までお問い合わせください。
- OAタップや延長コードに過度の電流負荷をかけないでください。過重電流は感電を引き起こす恐れがあり大変危険ですのでご注意ください。
- 電力サージによる損傷からモニターを守るため、長期にわたって使用しない場合または雷雨時には装置の電源コードを抜いておいてください。
- 本製品の 満足 of いく操作性を確保するために、PCでのご利用の際には、AC100-240V の範囲内の記載がある適切に構成されたソケットを搭載したPCでのみ、本製品をご利用ください。
- モニターに技術的な問題や不明点が発生した場合は、正規のサービス技師または販売店にお問い合わせください。
- 安全に作業を行う為、アース接続は必ず電源プラグを電源につなぐ前に行ってください。また、アース接続を外す場合は、必ず電源プラグを切り離してから行ってください。
- 本製品は24時間連続使用することを前提として設計されておりません。24時間連続して使用しないでください。尚、長期間使用しないときは電源プラグを抜いてください。
- 付属の電源コード本製品専用となります。その他の機器に使用しないでください。

⚠注意

- モニターのお手入れには、アルコールやアセトン入りのクリーナーや洗剤は使用しないでください。必ず液晶モニター専用クリーナーをご使用ください。液体状のクリーナーを画面に直接吹き付けることはしないでください。万が一、クリーナー液がたれてモニター内部に入り込むと、感電や火災を引き起こす恐れがあり大変危険ですのでご注意ください。液晶パネルは傷つきやすいので固いものでこすったりしないでください。
- モニターを持ち上げたり移動させたりする時は、あらかじめ電源スイッチを切り、全てのケーブルや電源コードを抜いておいてください。モニター設置の際は、正しい方法で持ち上げてください。モニターを持ち上げたり運んだりする際は、本体の縁部分をつかむようにしてください。決してモニターをスタンドやコードで持ち上げないでください。

目を大切にしてください

- 暗い部屋での使用、長時間連続での使用は目が疲れます。
- 1 時間に 5~10 分の休憩をし、適度に明るい部屋でご使用ください。

お手入れと注意点について

- 本製品のクリーニングを行う前に、電源スイッチを切ってから全てのケーブルや電源コードを抜いておいてください。

お手入れ方法

- 液晶パネル部分：ティッシュペーパーなどを使用しないで、液晶パネル専用の清潔な柔らかい布でやさしく拭いてください。取り難い汚れには液晶パネル専用の中性クリーナーでわずかに湿らせた柔らかい布をご使用ください。
- キャビネット：中性クリーナーで湿らせた柔らかい布で拭いてください。

下記に記載された症状は、モニターの正常な状態です

- ご使用初期において、バックライトの性質により画面にちらつきが起こることがあります。この症状が出た場合には、一度電源を切り再度入れ直してご確認ください。
- デスクトップパターンや表示する色や明るさによっては、輝度にむらがあるように感じることがあります。
- 常時点灯または点灯していない画素が数点ある場合があります。
- 同じ画像を長時間表示すると別の画像に変えた後でも前の画像の残像が残る場合があります。この場合、ゆっくり画面は回復していきます。または数時間電源をオフにすると直ります。
- 画面がフラッシュしたり真っ黒になったり、あるいは動作しなくなってしまった場合には、決まらずにご自分で修理をせずサービスセンターまたは販売店にご連絡の上、修理を依頼してください。

ようこそ！

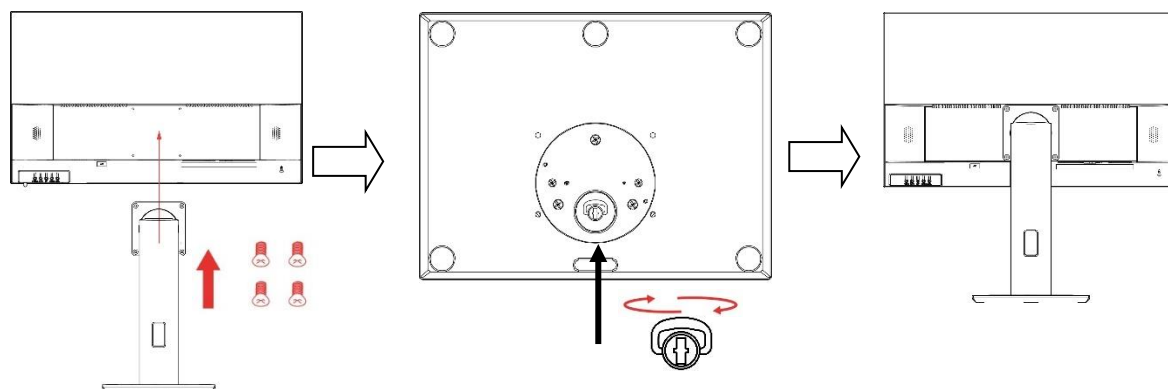
JAPANNEXT の液晶モニターをお買い上げいただき、誠にありがとうございます。搭載のパネルは WQHD (2560x1440) の解像度に対応しています。本来の性能が発揮できるように WQHD の解像度で使用することをおすすめします。WQHD 未満の解像度では、本来の性能は発揮できません。

クイックスタートガイド

モニターベースの組み立て

注意 * 液晶パネルは損傷しやすい為、組み立ての際は十分注意して作業してください。

1. 平らで安定した台の上にやわらかい布を敷き、その上に本体の画面を下にして置きます。
2. モニター背面のスタンド取付部分に、スタンド支柱を付属のネジを使い取付けます。
3. 台座に付属しているネジを使い、台座をスタンド支柱に取付けます。



4. モニターとスタンドがしっかり固定されていることを確認しながら、ゆっくりと立ち上げます。
※チルト（傾き）調整に対応しています。両手でモニター上下のベゼルフレーム部分を押さえ、少しずつ力を入れながら傾きを調整してください。強く力を入れすぎて本体が倒れないよう十分ご注意ください。

コンピュータとの接続

1. モニターおよびコンピュータの電源が OFF になっていることを確認してからケーブルを繋いでください。
2. モニターに電源ケーブルや対応しているケーブル(HDMI,DP) を取り付けます。
コンピュータにもケーブル(HDMI,DP) を取り付けます。
3. モニターおよびコンピュータの電源を ON にします。

警告 * 安全に作業を行う為、アース接続は必ず電源プラグを電源につなぐ前に行ってください。
(アースリンクがついてる場合のみ)。

また、アース接続を外す場合は必ず電源プラグをコンセントから抜いてから行ってください

注意 * 不具合が発生する場合がありますので、HDMI,DP ケーブルは同時に接続しないでください。1台のコンピュータに1本だけ接続してください。

付属品



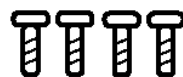
マニュアル



電源アダプター



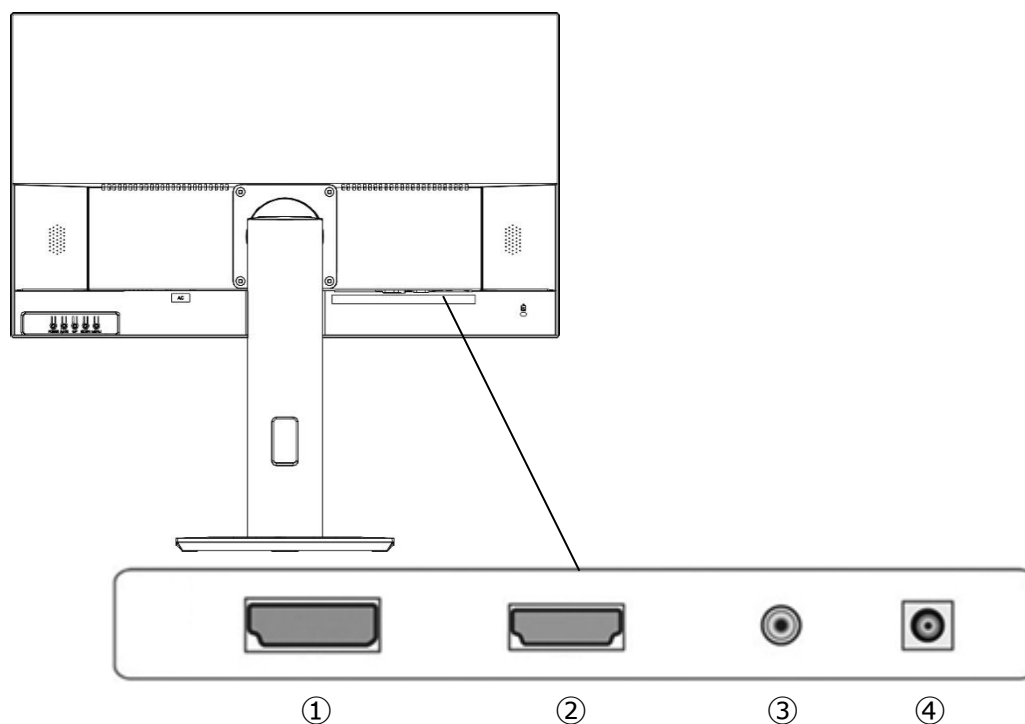
HDMI ケーブル



スタンド用ネジ

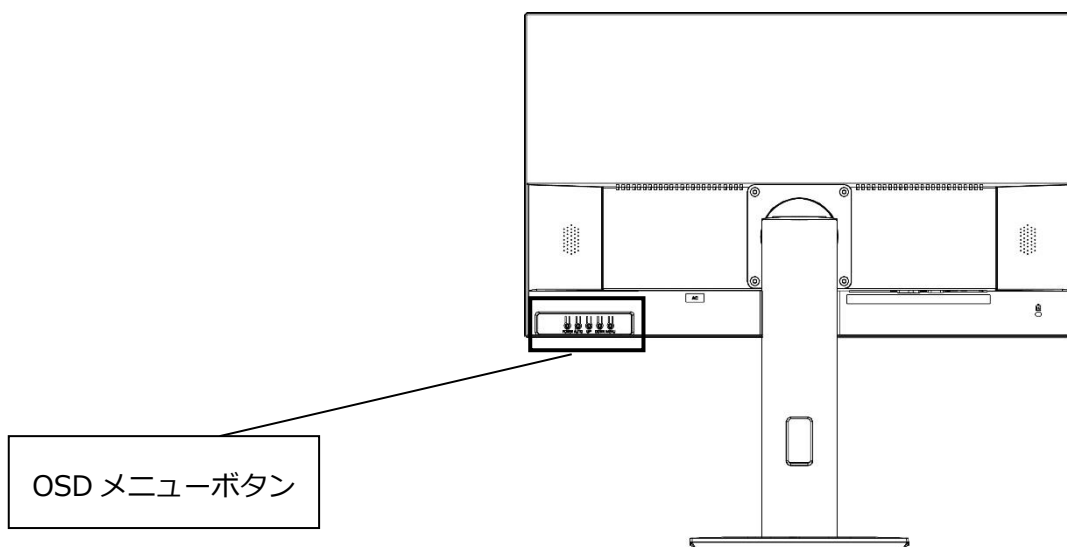
*付属の電源アダプターは、本製品専用です。その他の機器には使用しないでください。

インターフェース/液晶ディスプレイ背景



- ① **DP ポート:** DisplayPort 対応ポートとなります。
- ② **HDMI ポート:** HDMI 対応ポートとなります。
- ③ **オーディオ出力ポート:** イヤホンまたはスピーカーを接続してご使用ください。
- ④ **電源ポート:** 電源アダプターを接続しご使用ください。

ディスプレイボタンの説明



■ 画面（OSD）メニューを開いていない時

M	OSD メニューの表示
◀	音量の設定の表示
▶	明るさの設定の表示
E	入力ソースの表示
⏻	電源のオン/オフ

■ 画面（OSD）メニューの表示中の操作

M	メニュー項目を選択、決定
◀	メニューを下に移動、または選択項目の数値を下げる
▶	メニューを上に移動、または選択項目の数値を上げる
E	メニューを戻る、または閉じる
⏻	電源のオン/オフ

画面 OSD メニュー

メニュー	ファンクション	調整数値	コメント
輝度	明るさ	0-100	明るさを 0～100 の範囲で調整
	コントラスト	0-100	コントラストを 0～100 の範囲で調整
	モード設定	スタンダード/インターネット/ ゲーム/FPS/RTS/省エネ/ 映画	ピクチャーモードを選択※ 1
	DCR	オン/オフ	DCR をオンまたはオフにする※ 1
	Black Level	0-100	ブラックレベルを 0～100 の範囲で調整
	MPRT	オン/オフ	MPRT をオンまたはオフにする※ 1
画像調節	画像比	ワイド/4:3	アスペクト比を設定
色設定	色温度	ワーム/通常/クール/ユーザ ー設定	色温度を選択
	赤	0-100	ユーザー設定時に利用
	緑	0-100	
	青	0-100	
ローブルーライト	オン/オフ	ブルーライト軽減のオン/オフ	
OSD 設定	言語		言語を選択
	OSD 水平位置	0-100	OSD の水平位置を 0～100 の範囲で調整
	OSD 垂直位置	0-100	OSD の垂直位置を 0～100 の範囲で調整
	OSD 表示時間設定	5-120	OSD の表示時間を 5～120 の範囲で調整
	OSD 透明度	0-100	OSD の透明度を 0～100 の範囲で調整
リセット	リセット		設定を工場出荷時にリセット
その他	入力選択	HDMI/DP	入力ソースの選択
	ミュート	オン/オフ	ミュートのオン/オフ
	音量	0-100	音量を 0～100 の範囲で調整
	シャープネス	0-100	シャープネスを 0～100 の範囲で調整
	FreeSync	オン/オフ	FreeSync のオン/オフ※ 1

※商品のデザイン、仕様、外観は製品改良のため、予告なく変更する場合がありますのでご了承下さい。

※記載されている情報が現物と異なっている場合には現物を優先いたします。

※1. OSD で機能を有効にした時は（ピクチャーモードの場合はスタンダード以外に設定時）明るさなど OSD の一部の機能を変更できなくなる場合があります。（モデルにより異なります。）

※MPRT は 75Hz 以上（DP のみ）でご利用になれます。

故障かなと思ったら

症状	チェックポイント
電源 LED が点灯しない	<ul style="list-style-type: none"> ●モニターの電源ボタンを押して、電源が ON になっていますか？ ●電源コードがモニター及びコンセントに正しく接続されているかどうか確認してください。
電源 LED が点灯しているのに画像が出ない	<ul style="list-style-type: none"> ●ブランクスクリーンセーバーが起動していませんか？マウスやキーボードを動かしてください ●輝度やコントラストが最小になっていないかを確認してください。 ●信号ケーブルがモニターとコンピュータに正しく接続されていることを確認してください。 ●信号ケーブルのピンが曲がっていないか、ケーブルが破損していないかを確認してください。 ●コンピュータの電源が入っていますか？他にモニターがございましたら接続してみて、コンピュータが正しく作動しているかどうか確認してください。 ●コンピュータの信号タイミングがモニターの仕様に合っていますか？
画像が乱れている、または映像に波模様が見れる	<ul style="list-style-type: none"> ●信号ケーブルがモニターとコンピュータに正しく接続されていることを確認してください。 ●電気障害を引き起こしている可能性のある電気機器をモニターから離してください。 ●電圧は正常ですか？→タコ足配線はおやめください。 ●コンピュータの信号タイミングがモニターの仕様に合っていますか？
映像の位置が片寄っている 映像のサイズが合わない	<ul style="list-style-type: none"> ●コンピュータの解像度は合っていますか。 ●コンピュータの信号タイミングがモニターの仕様に合っていますか？
画面が明るすぎる／暗すぎる	<ul style="list-style-type: none"> ●画面（OSD）メニューから明るさとコントラスト設定を調整してください。
映像がぼやけている、または不鮮明である	<ul style="list-style-type: none"> ●PC でディスプレイの解像度をモニターの推奨される画面のネイティブ解像度と同じモードに設定してください。 ●コンピュータの信号タイミングがモニターの仕様に合っていますか？ ●信号ケーブルのピンが曲がっていないか、ケーブルが破損していないかを確認してください。
映像色彩がおかしい	<ul style="list-style-type: none"> ●信号ケーブルのピンが曲がっていないか、ケーブルが破損していないかを確認してください。 ●画面（OSD）メニュー（色温度）で赤/青/緑の色設定を調整してください。 ●画面（OSD）メニューから設定をリセットしてください。 ●コンピュータの信号タイミングがモニターの仕様に合っていますか？
WQHD(2560x1440) を表示できません	<ul style="list-style-type: none"> ●本製品は HDMI、DisplayPort 含め最大 2560x1440(WQHD)の解像度をサポートします。但し、グラフィックスカードによって 2560x1440 に対応していないものもあります。ご利用のコンピュータのハードウェア制限については、最寄りの代理店またはメーカーにご確認ください。HDMI または DP ケーブルを利用されますようお願いいたします。
WQHD(2560x1440) が表示されませんが、30hz までしか出ません。	<ul style="list-style-type: none"> ●HDMI 利用時、HDMI ケーブルは 2.0 で間違いはないでしょうか。DP 利用時、DP 設定は 1.2 になっていますでしょうか。ケーブルは対応していますでしょうか。 ●グラフィックスカードはご利用のポートで WQHD@60hz に対応していますか（WQHD 対応でも、24hz または 30hz までしか対応していない可能性があります）。
音が出ない	<ul style="list-style-type: none"> ●コンピュータやオーディオ機器の電源は ON になっていますか？ ●オーディオケーブルの接続を確認してみてください。 ●音量調整が小さくなっていませんか？ ●Mute（消音）になっていませんか？
異音がする	<ul style="list-style-type: none"> ●ケーブルが正しく接続されていますか？

主な仕様

商品名、型番	JN-IPS271WQHD-HSP	
JANコード	4589511166673	
液晶パネル	パネル種類	AHVA(IPS)パネル
	サイズ	27
	バックライト	E-LED
	輝度	300cd/m ²
	コントラスト比	1000 : 1
	リフレッシュレート	75Hz
	コントラスト (DCR)	YES
	画素ピッチ	約0.233mm
	解像度	2560x1440
	アスペクト比	16:9
	応答速度 (最大)	12ms(GtoG)/MPRT:1ms ※DPのみ
	視野角	H:178°V:178°
	表面処理	非光沢
	表示色	10.7億 sRGB 100%
機能	FreeSync	YES
	フリッカーフリー	YES
	ブルーライト軽減モード	YES
	HDCP	YES1.4
	HDR10	NO
	MPRT	YES(リフレッシュレートが75Hz以上で可能)
信号入力コネクタ 及び表示可能最大解像度	PIP/PBP	NO
	DP	1.2 2560x1440@75Hz
音声	HDMI	1.4 2560x1440@60Hz
	オーディオ出力	YES
Power	スピーカー	2Wx2
	消費電力	最大≤36W 通常≤27W 省エネ≤19W スタンバイ≤1W
環境条件	使用温度条件	5℃ ~ 40℃
	使用湿度条件	20% ~ 85%
外形/重量/機能	外形寸法(スタンド無し)	高368mmx幅624mmx奥行44mm
	外形寸法(スタンド付)	高さ 横置き : 480-610mm 縦置き : 640-663mm
		幅624mm 奥行185mm スタンド幅245mm
	梱包寸法	高450mmx幅698mmx奥行154mm
	製品重量 (kg)	約5.7kg
	梱包総重量 (kg)	約7.1kg
	チルト機能	-10+15°
	高さ調整	130mm
	スイーベル	RL40°
	ピボット	RL90°
	ケンジントン	YES
	AC パワーレンジ	AC 100-240V 50/60Hz/ To DC 12V 4A
	電源ライト	オン : 青 スタンバイ : 赤
VESAマウント	100x100mm(M4x6mm)	
付属品	HDMIケーブル/電源アダプター/マニュアル/保証書/スタンド用ネジ	

※商品のデザイン、仕様、外観は製品改良のため、予告なく変更する場合がありますのでご了承ください。

※記載されている情報が現物と異なっている場合には現物を優先いたします。

JAPANNEXT 総合お客様サポート

TEL: 050-5433-5533

受付時間 9:30~17:00 (定休日: 土日祝祭日)

mail:support@japannext.net

お問合せフォーム

<https://jp.japannext.com/pages/contact>

QRコードを読み取るとお問合せフォームへ簡単にアクセスできます。



株式会社 JAPANNEXT CS 部
〒298-0134 千葉県いすみ市行川 506-5