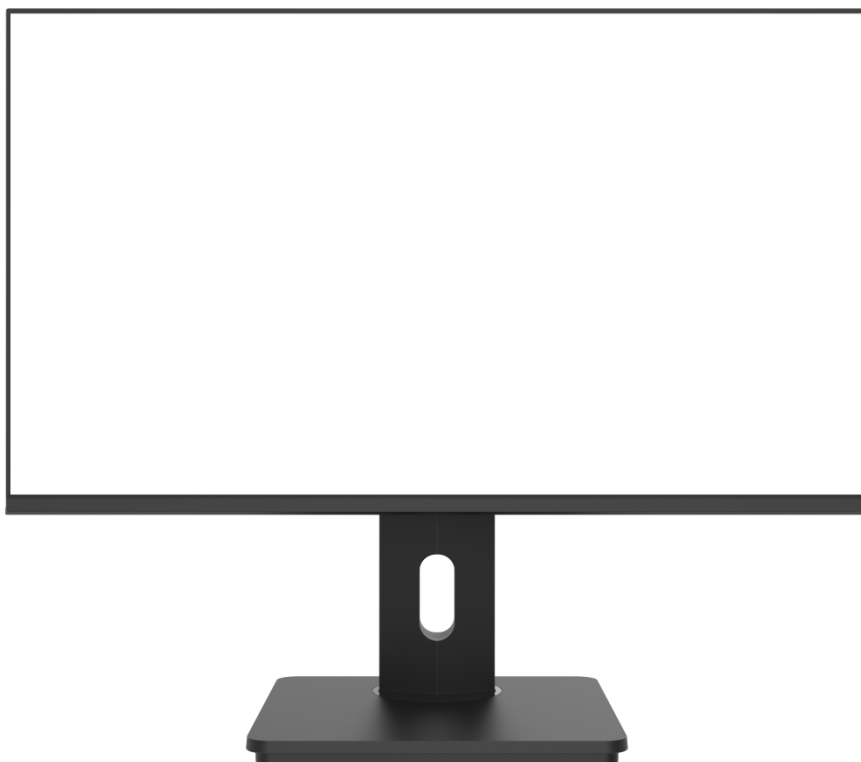


JAPANNEXT

23.8 型ワイド FHD 75Hz  
65W 給電 LED 液晶モニター

## 取扱説明書



**重要：** ご使用になる前に必ずこの取り扱い説明書をお読みになり  
安全のため正しくお使いください。  
お読み頂きましたら、かならず保管してください。

# もくじ

|                        |    |
|------------------------|----|
| 安全にご使用いただくために.....     | 2  |
| お手入れと注意点について.....      | 3  |
| ようこそ！.....             | 3  |
| クイックスタートガイド.....       | 4  |
| 付属品.....               | 5  |
| インターフェース ディスプレイ背景..... | 5  |
| ディスプレイボタンの説明.....      | 6  |
| 画面（OSD）メニュー.....       | 7  |
| HDR10 について.....        | 8  |
| 故障かなと思ったら.....         | 9  |
| 主な仕様.....              | 10 |
| JN 総合お客様サポート.....      | 11 |

## 安全にご使用いただくために

ご使用になる前に、付属している全ての取り扱い説明書を必ずよくお読みください。

### ⚠警告

- モニターは安定した平面に置いてください。火事や感電の危険の予防のために、高温低温、多湿を避け、埃が溜まらないようにしてください。モニターに水が入ったり、ぬれたりする場所で使用しないでください。
- モニター内部には電圧の高い部分があり、万が一接触してしまいますと重傷を負う危険や、火災の原因になる恐れがありますので、モニターのキャビネットは決して開けないでください。
- 電源供給部が破損してしまった場合は、当社サービスセンターあるいは販売店にお問い合わせください。決してご自分での点検や修理を試みないでください。
- ご使用の前に、ケーブルが全て正しく接続されていること、電源コードが損傷していないことをご確認ください。万が一何らかの損傷または不明な点を発見した場合は、直ちに販売店までご連絡ください。
- キャビネット上部または背面にある細長い隙間および開口部は本製品に必要な通風孔です。これらの穴を塞がないでください。適切に通気が施されていない状態で、本製品をヒーター等の熱源の近くまたは上に置くことのないようご注意ください。
- モニターのキャビネット開口部には、異物を入れたり液体をこぼしたりしないでください。破損や故障の原因となります。
- モニターの稼動の際は、本製品のラベルに記載されたタイプの電源を必ずご使用ください。ご家庭の電源タイプが不明な場合は、お住まいの地域の電力会社までお問い合わせください。
- OAタップや延長コードに過度の電流負荷をかけないでください。過重電流は感電を引き起こす恐れがあり大変危険ですのでご注意ください。
- 電力サージによる損傷からモニターを守るため、長期にわたって使用しない場合または雷雨時には装置の電源コードを抜いておいてください。
- 本製品の 満足のいく操作性を確保するために、P Cでのご利用の際には、AC100-240V の範囲内の記載がある適切に構成されたソケットを搭載したP Cでのみ、本製品をご利用ください。
- モニターに技術的な問題や不明点が発生した場合は、正規のサービス技師または販売店にお問い合わせください。
- 安全に作業を行う為、アース接続は必ず電源プラグを電源につなぐ前に行ってください。また、アース接続を外す場合は、必ず電源プラグを切り離してから行ってください。
- 本製品は24時間連続使用することを前提として設計されておりません。24時間連続して使用しないでください。尚、長期間使用しないときは電源プラグを抜いてください。
- 付属の電源コードは本製品専用です。その他の機器に使用しないでください。

### ⚠注意

- モニターのお手入れには、アルコールやアセトン入りのクリーナーや洗剤は使用しないでください。必ず液晶モニター専用クリーナーをご使用ください。液体状のクリーナーを画面に直接吹き付けることはしないでください。万が一、クリーナー液がたれてモニター内部に入り込むと、感電や火災を引き起こす恐れがあり大変危険ですのでご注意ください。液晶パネルは傷つきやすいので固いものでこすったりしないでください。
- モニターを持ち上げたり移動させたりする時は、あらかじめ電源スイッチを切り、全てのケーブルや電源コードを抜いておいてください。モニター設置の際は、正しい方法で持ち上げてください。モニターを持ち上げたり運んだりする際は、本体の縁部分をつかむようにしてください。決してモニターをスタンドやコードで持ち上げないでください。

## 目を大切にしてご使用ください

---

- 暗い部屋での使用、長時間連続での使用は目が疲れます。
- 1 時間に 5~10 分の休憩をし、適度に明るい部屋でご使用ください。

## お手入れと注意点について

---

- 本製品のクリーニングを行う前に、電源スイッチを切ってから全てのケーブルや電源コードを抜いておいてください。

### お手入れ方法

- 液晶パネル部分：ティッシュペーパーなどを使用しないで、液晶パネル専用の清潔な柔らかい布でやさしく拭いてください。取り難い汚れには液晶パネル専用の中性クリーナーでわずかに湿らせた柔らかい布をご使用ください。
- キャビネット：中性クリーナーで湿らせた柔らかい布で拭いてください。

## 下記に記載された症状は、モニターの正常な状態です

---

- ご使用初期において、バックライトの性質により画面にちらつきが起こることがあります。この症状が出た場合には、一度電源を切り再度入れ直してご確認ください。
- デスクトップパターンや表示する色や明るさによっては、輝度にむらがあるように感じる場合があります。
- 常時点灯または点灯していない画素が数点ある場合があります。
- 同じ画像を長時間表示すると、別の画像に変えた後でも前の画像の残像が残る場合があります。この場合、ゆっくり画面は回復していきます。または数時間電源をオフにすると直ります。
- 画面がフラッシュしたり真っ黒になったり、あるいは動作しなくなってしまった場合には、決してご自分で修理をせずサービスセンターまたは販売店にご連絡の上、修理を依頼してください。

## ようこそ！

---

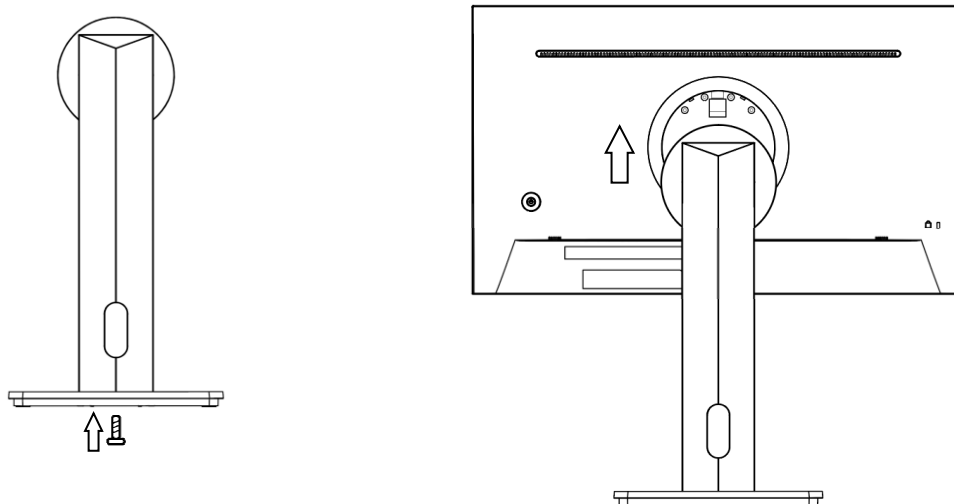
JAPANNEXT の 23.8 型ワイド 液晶モニターをお買い上げいただき、誠にありがとうございます。搭載のパネルは FHD (1920 x 1080) の解像度に対応しています。本来の性能が発揮できるように FHD の解像度で使用することをおすすめします。FHD 未満の解像度では、本来の性能は発揮できません。

# クイックスタートガイド

## モニターベースの組み立て

**注意** \* パネルは慎重に扱ってください。液晶面を指などで上から押してしまうとパネルが損傷する恐れがございますので、十分注意して作業してください。

1. 平らで安定した台の上にやわらかい布を敷き、その上に本体の画面を下にして置きます。
2. 台座に付属しているネジを使用して支柱と台座を取付けます。
3. モニター背面のスタンド取付け部分にスタンド上部のフックの方から挿し込みます。



4. モニターとスタンドがしっかり固定されていることを確認してください。

※チルト調整に対応しています。画面を手前に傾けてご使用の際は本体が倒れないようご注意ください。

## コンピュータとの接続

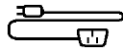
1. モニターおよびコンピュータの電源が OFF になっていることを確認してからケーブルを繋いでください。
2. モニターに電源ケーブルや対応しているケーブル(HDMI, DP, Type-C) を取り付けます。コンピュータにもケーブル(HDMI, DP, Type-C) を取り付けます。
3. モニターおよびコンピュータの電源を ON にします。

**警告** \* 安全に作業を行う為、アース接続は必ず電源プラグを電源につなぐ前に行ってください(アースリンクが付いている場合のみ)。

また、アース接続を外す場合は必ず電源プラグをコンセントから抜いてから行ってください。

**注意** \* 不具合が発生する場合がありますので、HDMI, DP, Type-C ケーブルは同時に接続しないでください。1台のコンピュータに一本だけ接続してください。

## 付属品

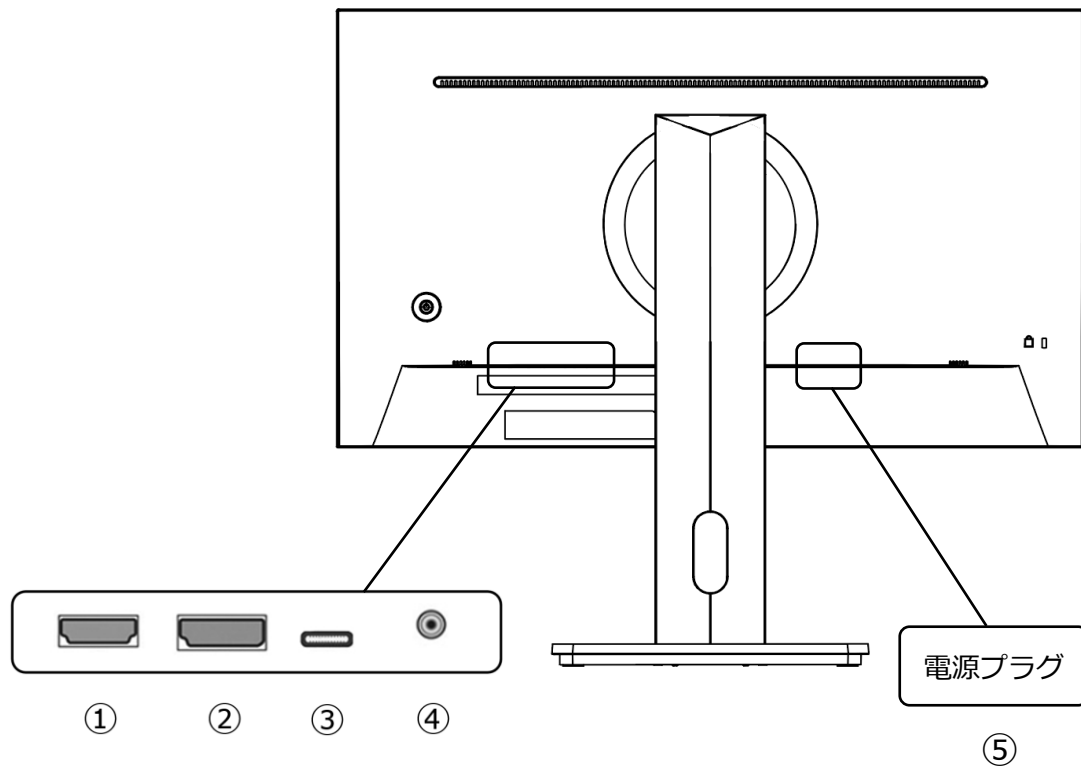


マニュアル | 保証書 | 電源ケーブル | HDMI ケーブル | Type-C ケーブル | VESA スパース

\* スタンド取付け用のネジは台座に付いています。

\* 付属の電源ケーブルは本製品専用です。その他の機器に使用しないでください。

## インターフェース / 液晶ディスプレイ背景



**1 : HDMI ポート** : HDMI1.4 対応ポートとなります。

**2 : DP ポート** : DP1.2 対応ポートとなります。

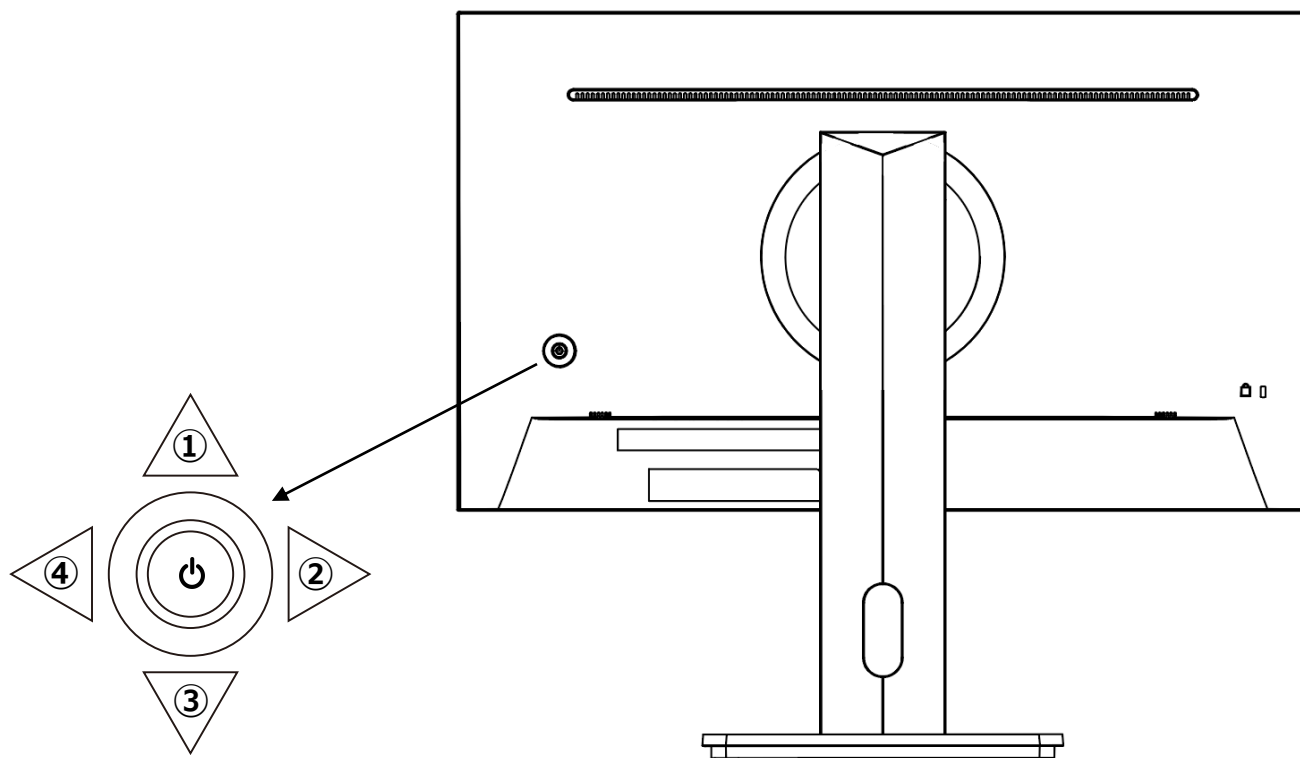
**3 : Type-C ポート** : USB Type-C 対応ポートとなります。

外部機器への電源供給 (65W) にご利用になれます。

**4 : オーディオ出力ポート** : イヤホンまたはスピーカーを接続してご利用ください。

**5 : 電源プラグ** : 電源ケーブルを接続してご利用ください。

## ディスプレイボタンの説明



### ■ 画面（OSD）メニューを開いていない時

|   |             |
|---|-------------|
| 1 | 明るさの設定      |
| 2 | 入力ソースの表示    |
| 3 | 音量の設定を表示    |
| 4 | OSD メニューの表示 |
| ⏻ | 電源のオン/オフ    |

### ■ 画面（OSD）メニューの表示中の操作

|   |                          |
|---|--------------------------|
| 1 | メニューを上に移動、または選択項目の数値を上げる |
| 2 | メニューを戻る、または閉じる           |
| 3 | メニューを下に移動、または選択項目の数値を下げる |
| 4 | メニュー項目を選択、決定             |
| ⏻ | 電源のオン/オフ                 |

## 画面（OSD）メニュー

| メニュー           | ファンクション        | 調整数値                              | コメント  |
|----------------|----------------|-----------------------------------|---|
| 輝度             | 明るさ            | 0-100                             | 明るさを調整  |
|                | コントラスト         | 0-100                             | コントラストを調整   |
|                | ピクチャーモード       | スタンダード/ゲーム/映画<br>/テキスト/FPS/RTS    | ピクチャーモードを選択   |
|                | DCR            | ON/OFF                            | ダイナミックコントラストの設定<br>※オンに設定すると明るさなど一部の設<br>定が変更できなくなります |
|                | SHARPNESS      | 0-4                               | シャープネスを調整   |
|                | BLACK LEVEL    | 0-100                             | ブラックレベルを調整  |
| 画像調節           | アスペクト比         | ワイド/4:3                           | 画像比を選択  |
| 色設定            | 色設定            | ユーザー設定/冷色/暖色                      | 色温度を選択  |
|                | 赤              | 0-100                             | ユーザー設定使用時調整可能   |
|                | 緑              | 0-100                             |   |
|                | 青              | 0-100                             |   |
| LOW BLUE LIGHT | 0/25/50/75/100 | ブルーライト軽減の設定                       |   |
| OSD 設定         | 言語             | 日本語/ENGLISH など                    | OSD の言語を設定  |
|                | OSD 水平位置       | 0-100                             | OSD の水平位置を調整  |
|                | OSD 垂直位置       | 0-100                             | OSD の垂直位置を調整  |
|                | OSD 時間設定       | 10-60                             | OSD の表示時間を調整  |
|                | OSD 透明度        | 0-100                             | OSD の透明度を調整   |
| リセット           | リセット           |                                   | 設定を工場出荷時にリセット   |
|                | 自動電源オフ         | OFF/10/20/30/40/50/60<br>/120/240 | 自動電源オフの設定   |
|                | HDR MODE       | AUTO/2084/OFF                     | HDR の設定   |
|                | 省エネ            | ON/OFF                            | 省エネの設定  |
| その他            | 入力選択           | AUTO/HDMI/DP/Type-C               | 入力ソースを選択  |
|                | ミュート           | ON/OFF                            | ミュートの設定   |
|                | 音量             | 0-100                             | 音量の調整   |
|                | FreeSync       | ON/OFF                            | FreeSync の設定  |

※HDR は HDMI 接続時のみ使用可能となります。

※商品のデザイン、仕様、外観は製品改良のため、予告なく変更する場合がありますのでご了承下さい。

※記載されている情報が現物と異なっている場合には現物を優先いたします。



## HDR10 について

HDR は High Dynamic Range(ハイダイナミック レンジ)の略となります。従来の SDR Standard Dynamic Range(標準ダイナミック レンジ)よりも広範囲の明るさを表現できる表示技術です。

画面 (OSD) メニューの HDR MODE を AUTO に設定すると、プレイヤーとコンテンツに互換性がある場合、モニターは自動的に HDR 機能を有効にすることがございます。

Windows10 の設定によっては、HDR が適切に表示できない場合がございます。Windows 10 の HDR に関する設定のオン/オフを確認してください。

設定画面の開き方

[設定] > [システム] > [ディスプレイ]



グラフィックカードのスペックによっては、モニターの HDR に関する機能がオンのときに、写真や文字が正常に表示されない場合がございます。

注：HDR 使用時、OSD メニューの一部の機能が使用できなくなります。

注：HDR 使用時に色設定を変更できるモデルの場合、色設定を変更により画面の色がおかしくなる場合があります。その場合は一旦 OSD の HDR を OFF にして再度 HDR 機能を ON にすると戻ります。

注：HDR 機能を有効にするには、接続機器やコンテンツが HDR に対応している必要があります。

注：Windows 10 Fall Creators Update (バージョン 1709) でも、グラフィックボードが HDR 対応していない場合は、Windows の HDR に関する設定は表示されません。

### **HDR 機能は HDR コンテンツのみ有効となります。**

Windows10 の HDR 設定をオンにした場合、デスクトップ表示が標準ダイナミック レンジ (SDR) モードに設定した場合より暗くなることがあります。これは、故障ではなくモニターによる HDR 信号と SDR 信号の解釈が異なるためです。

通常の PC 使用時は HDR 機能をオフにしてご使用ください。

## 故障かなと思ったら

| 症状                          | チェックポイント   |
|-----------------------------|--|
| 電源 LED が点灯しない               | <ul style="list-style-type: none"> <li>• モニターの電源ボタンを押して、電源が ON になっていますか？</li> <li>• 電源コードがモニター及びコンセントに正しく接続されているかどうか確認してください。</li> </ul>   |
| 電源 LED が点灯しているのに画像が出ない      | <ul style="list-style-type: none"> <li>• ブランクスクリーンセーバーが起動していませんか？マウスやキーボードを動かしてください</li> <li>• 輝度やコントラストが最小になっていないかを確認してください。</li> <li>• 信号ケーブルがモニターとコンピュータに正しく接続されていることを確認してください。</li> <li>• 信号ケーブルのピンが曲がっていないか、ケーブルが破損していないかを確認してください。</li> <li>• コンピュータの電源が入っていますか？他にモニターがございましたら接続してみて、コンピュータが正しく作動しているかどうか確認してください。</li> <li>• コンピュータの信号タイミングがモニターの仕様に合っていますか？</li> </ul> |
| 画像が乱れている、または映像に波模様が現れる      | <ul style="list-style-type: none"> <li>• 信号ケーブルがモニターとコンピュータに正しく接続されていることを確認してください。</li> <li>• 電気障害を引き起こしている可能性のある電気機器をモニターから離してください。</li> <li>• 電圧は正常ですか？→タコ足配線はおやめください。</li> <li>• コンピュータの信号タイミングがモニターの仕様に合っていますか？</li> </ul>   |
| 映像の位置が片寄っている<br>映像のサイズが合わない | <ul style="list-style-type: none"> <li>• コンピュータの解像度が合っていますか。</li> <li>• コンピュータの信号タイミングがモニターの仕様に合っていますか？</li> </ul>   |
| 画面が明るすぎる／暗すぎる               | <ul style="list-style-type: none"> <li>• 画面（OSD）メニューから明るさとコントラスト設定を調整してください。</li> </ul>  |
| 映像がぼやけている、または不鮮明である         | <ul style="list-style-type: none"> <li>• PC でディスプレイの解像度をモニターの推奨される画面のネイティブ解像度と同じモードに設定してください。</li> <li>• コンピュータの信号タイミングがモニターの仕様に合っていますか？</li> <li>• 信号ケーブルのピンが曲がっていないか、ケーブルが破損していないかを確認してください。</li> </ul>  |
| 映像色彩がおかしい                   | <ul style="list-style-type: none"> <li>• 信号ケーブルのピンが曲がっていないか、ケーブルが破損していないかを確認してください。</li> <li>• 画面（OSD）メニュー(色温度)で赤/青/緑の色設定を調整してください。</li> <li>• 画面（OSD）メニューから設定をリセットしてください。</li> <li>• コンピュータの信号タイミングがモニターの仕様に合っていますか？</li> </ul>   |
| FHD を表示できません                | <ul style="list-style-type: none"> <li>• 本製品は HDMI、DP、Type-C 含め最大 1920x1080(FHD)の解像度をサポートします。但し、グラフィックスカードによって 1920x1080 に対応していないものもあります。ご利用のコンピュータのハードウェア制限については、最寄りの代理店またはメーカーにご確認ください。</li> </ul>   |
| 異音がする                       | <ul style="list-style-type: none"> <li>• ケーブルが正しく接続されていますか？</li> </ul>   |

# 主な仕様

|                         |               |  |
|-------------------------|---------------|--|
| 商品名、型番                  | JN-D2381C-BK  |  |
| JANコード                  | 4589511164129 |  |
| 液晶パネル                   | パネル種類         | IPS(AHVA)パネル   |
|                         | サイズ           | 23.8   |
|                         | バックライト        | E-LED  |
|                         | 輝度            | 350cd/m2   |
|                         | コントラスト比       | 1200:1   |
|                         | リフレッシュレート     | 75Hz   |
|                         | コントラスト (DCR)  | YES  |
|                         | 画素ピッチ         | 約0.274mm   |
|                         | 解像度           | 1920x1080  |
|                         | アスペクト比        | 16:9   |
|                         | 応答速度 (最大)     | 14ms(GtoG)   |
|                         | 視野角           | H:178°,V:178°  |
|                         | 表面処理          | 非光沢  |
|                         | 表示色           | 1677万色 sRGB 97%  |
| 機能                      | FreeSync      | YES  |
|                         | フリッカーフリー      | YES  |
|                         | ブルーライト軽減モード   | YES  |
|                         | HDCP          | YES(1.4)   |
|                         | HDR10         | YES(HDMI)  |
|                         | MPRT          | NO   |
|                         | PIP/PBP       | NO   |
| 信号入力コネクタ<br>及び表示可能最大解像度 | DP            | 1.2 1920x1080@75Hz   |
|                         | HDMI          | 1.4 1920x1080@75Hz   |
|                         | Type-C(USB-C) | 3.1 1920X1080@75Hz 65w給電可能   |
| 音声                      | オーディオ出力       | YES  |
|                         | スピーカー         | 2Wx2   |
| Power                   | 消費電力          | 最大24W 通常14W 省エネ10W<br>スタンバイ0.5W<br>65W給電使用時最大96W                                   |
| 環境条件                    | 使用温度条件        | 0-50℃  |
|                         | 使用湿度条件        | 10% - 90%  |
| 外形/重量/機能                | 外形寸法(スタンド無し)  | 高318mmx幅542mmx奥行45mm   |
|                         | 外形寸法(スタンド付)   | 高：横置き 380-510mm<br>縦置き 557-624mm<br>幅：横置き 542mm<br>縦置き 318mm<br>奥行219mm スタンド幅230mm |
|                         | 梱包寸法          | 高460mmx幅760mmx奥行128mm  |
|                         | 製品重量 (k g)    | 約3.95Kg  |
|                         | 梱包総重量 (k g)   | 約5.45Kg  |
|                         | チルト機能         | -5+15°   |
|                         | 高さ調整          | 130mm  |
|                         | スイーベル         | R30°/L30°  |
|                         | ピボット          | R90°   |
|                         | ケンジントン        | YES  |
|                         | AC パワーレンジ     | AC 100-240V 50/60Hz  |
|                         | 電源ライト         | オン：青 赤：スタンバイ   |
|                         | VESAマウント      | 75x75mm(M4x10mm)   |
|                         | 付属品           | HDMIケーブル/Type-Cケーブル/電源ケーブル/<br>マニュアル/保証書/VESA用スペーサー                                |

※商品のデザイン、仕様、外観は製品改良のため、予告なく変更する場合がありますのでご了承下さい。

※記載されている情報が現物と異なっている場合には現物を優先いたします。

## JAPANNEXT 総合お客様サポート

**TEL: 050-5433-5533**

受付時間 9:30~17:00 (定休日: 土日祝祭日)

mail:support@japannext.net

**お問合せフォーム**

<http://japannext.com/pages/contact>

QRコードを読み取るとお問合せフォームへ簡単にアクセスできます。



株式会社 JAPANNEXT CS 部

〒298-0134 千葉県いすみ市行川 506-5