

# JAPANNEXT

## 50型 4K UHD 液晶ディスプレイ

### 取扱説明書



**重要：** ご使用になる前に必ずこの取り扱い説明書をお読みになり  
安全のため正しくお使いください。  
お読み頂きましたら、かならず保管してください。

# もくじ

安全にご使用いただくために.....	2
注意.....	2
お手入れと注意点について.....	3
ようこそ！.....	3
クイックスタートガイド.....	4
付属品.....	5
インターフェース.....	5
ディスプレイボタンの説明.....	6
リモコン・入力切替.....	7
USB 機器の画面と操作.....	8
画面（OSD）メニュー.....	9
故障かなと思ったら.....	11
JN 総合お客様サポート.....	12

## 安全にご使用いただくために

ご使用になる前に、付属している全ての取り扱い説明書を必ずよくお読みください。

### ⚠警告

- モニターは安定した平面、サイズや重量に合った場所に設置するようにしてください。火事や感電の危険の予防のために、高温低温、多湿を避け、埃が溜まらないようにしてください。モニターに水が入ったり、ぬれたりする場所で使用しないでください。
- モニター内部には電圧の高い部分があり、万が一接触してしまいますと重傷を負う危険や、火災の原因になる恐れがありますので、モニターのキャビネットは決して開けないでください。
- 電源供給部が破損してしまった場合は、当社サービスセンターあるいは販売店にお問い合わせください。決してご自分で点検や修理を試みないでください。
- ご使用前に、ケーブルが全て正しく接続されていること、電源コードが損傷していないことをご確認ください。万が一何らかの損傷または不明な点を発見した場合は、直ちに販売店までご連絡ください。
- キャビネット上部または背面にある細長い隙間および開口部は本製品に必要な通風孔です。これらの穴を塞がないでください。適切に通気が施されていない状態で、本製品をヒーター等の熱源の近くまたは上に置くことのないようご注意ください。
- モニターのキャビネット開口部には、異物を入れたり液体をこぼしたりしないでください。破損や故障の原因となります。
- モニターの稼働の際は、本製品のラベルに記載されたタイプの電源を必ずご使用ください。ご家庭の電源タイプが不明な場合は、お住まいの地域の電力会社までお問い合わせください。
- OA タップや延長コードに過度の電流負荷をかけないでください。過重電流は感電を引き起こす恐れがあり大変危険ですのでご注意ください。
- 電力サージによる損傷からモニターを守るため、長期にわたって使用しない場合または雷雨時には装置の電源コードを抜いておいてください。
- 本製品の 満足のいく操作性を確保するために、PC でのご利用の際には、AC100-240V の範囲内の記載がある適切に構成されたソケットを搭載した PC でのみ、本製品をご利用ください。
- モニターに技術的な問題や不明点が発生した場合は、正規のサービス技師または販売店にお問い合わせください。
- 安全に作業を行う為、アース接続は必ず電源プラグを電源につなぐ前に行ってください。また、アース接続を外す場合は、必ず電源プラグを切り離してから行ってください。
- 本製品は24時間連続使用することを前提として設計されておりません。24時間連続して使用しないでください。尚、長期間使用しないときは電源プラグを抜いてください。
- 付属の電源コードは本製品専用です。その他の機器に使用しないでください。

### ⚠注意

- モニターのお手入れには、アルコールやアセトン入りのクリーナーや洗剤は使用しないでください。必ず液晶モニター専用クリーナーをご使用ください。液体状のクリーナーを画面に直接吹き付けることはしないでください。万が一、クリーナー液がたれてモニター内部に入り込むと、感電や火災を引き起こす恐れがあり大変危険ですのでご注意ください。液晶パネルは傷つきやすいので固いものでこすったりしないでください。
- モニターを持ち上げたり移動させたりする時は、あらかじめ電源スイッチを切り、全てのケーブルや電源コードを抜いておいてください。モニター設置の際は、正しい方法で持ち上げてください。モニターを持ち上げたり運んだりする際は、本体の縁部分をつかむようにしてください。決してモニターをスタンドやコードで持ち上げないでください。

## 目を大切にしてください

---

- 暗い部屋での使用、長時間連続での使用は目が疲れます。
- 1 時間に 5~10 分の休憩をし、適度に明るい部屋でご使用ください。

## お手入れと注意点について

---

- 本製品のクリーニングを行う前に、電源スイッチを切ってから全てのケーブルや電源コードを抜いておいてください。

### お手入れ方法

- 液晶パネル部分：ティッシュペーパーなどを使用しないで、液晶パネル専用の清潔な柔らかい布でやさしく拭いてください。取り難い汚れには液晶パネル専用の中性クリーナーでわずかに湿らせた柔らかい布をご使用ください。
- キャビネット：中性クリーナーで湿らせた柔らかい布で拭いてください。

## 下記に記載された症状は、モニターの正常な状態です

---

- ご使用初期において、バックライトの性質により画面にちらつきが起こることがあります。この症状が出た場合には、一度電源を切り再度入れ直してご確認ください。
- デスクトップパターンや表示する色や明るさによっては、輝度にむらがあるように感じることがあります。
- 常時点灯または点灯していない画素が数点ある場合があります。
- 同じ画像を長時間表示すると、別の画像に変えた後でも前の画像の残像が残る場合があります。この場合、ゆっくり画面は回復していきます。または数時間電源をオフにすると直ります。
- 画面がフラッシュしたり真っ黒になったり、あるいは動作しなくなってしまった場合には、決してご自分で修理をせずサービスセンターまたは販売店にご連絡の上、修理を依頼してください。

## ようこそ！

---

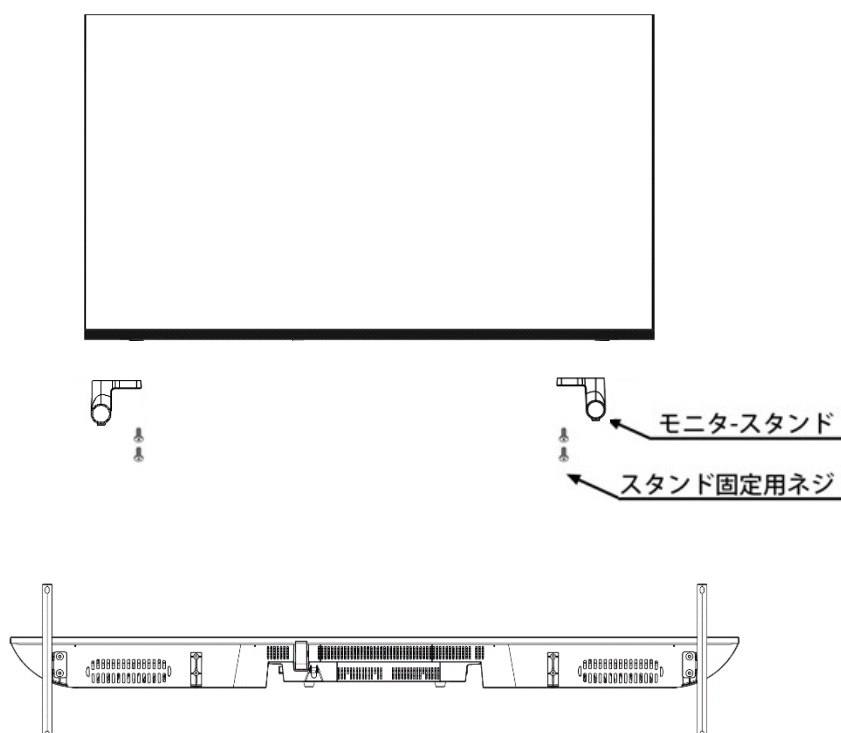
JAPANNEXT の 50 型ワイド液晶モニターをお買い上げいただき、誠にありがとうございます。搭載のパネルは UHD (3840x2160) の解像度に対応しています。本来の性能が発揮できるように UHD の解像度を使用することをおすすめします。UHD 未満の解像度では、本来の性能は発揮できません。

# クイックスタートガイド

## モニターベースの組み立て

**注意：**開梱、組み立ての作業は2人以上で行って下さい。

1. 平らで安定した台の上にやわらかい布を敷き、その上に本体の画面を上にして置きます。
2. 下記の画像を参考にモニター本体とスタンドのネジ穴を合わせます。
3. 付属のネジを使用しスタンド本体とスタンドを取り付けます。
4. モニターとスタンドが固定されていることを確認しながら、ゆっくり立ち上げます。



## コンピューターとの接続

1. モニターおよびコンピューターの電源が OFF になっていることを確認してからケーブルを繋いでください。
2. モニターに対応しているケーブル(HDMI) を取り付けます。  
コンピューターにもケーブル(HDMI) を取り付けます。
3. モニターおよびコンピューターの電源を ON にします。

**警告\*** 安全に作業を行う為、アース接続は必ず電源プラグを電源につなぐ前に行ってください。

(アースリンクがついてる場合のみ)

また、アース接続を外す場合は、必ず電源プラグをコンセントから抜いてから行ってください。

**注意\*** 不具合が発生する場合がありますので、複数の HDMI ケーブルまたは USB メモリーを同時に接続しないでください。

1 台のコンピュータに一本だけ接続してください。

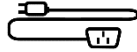
## 付属品



マニュアル



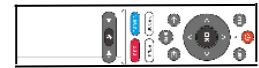
保証書



電源ケーブル



HDMI ケーブル



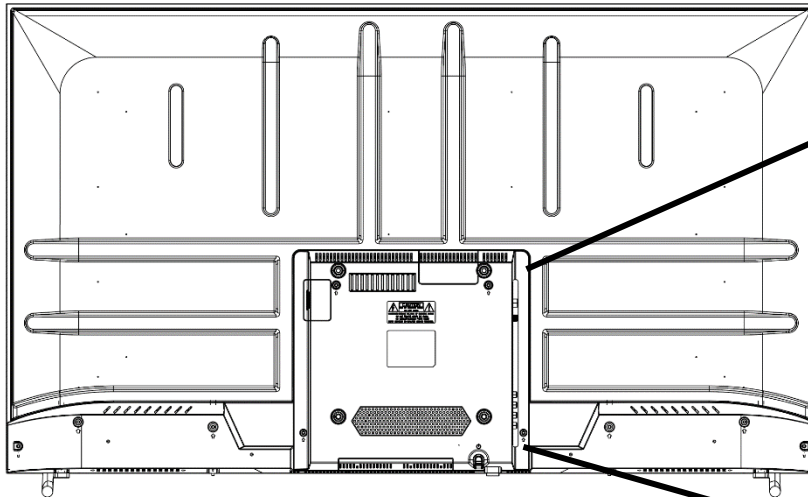
リモートコントロール



スタンド用ネジ x 4

※付属の電源ケーブルは本製品専用です。その他の機器には使用しないでください。

## インターフェース / 液晶ディスプレイ背景



USB1 USB2

HDMI1(ARC)

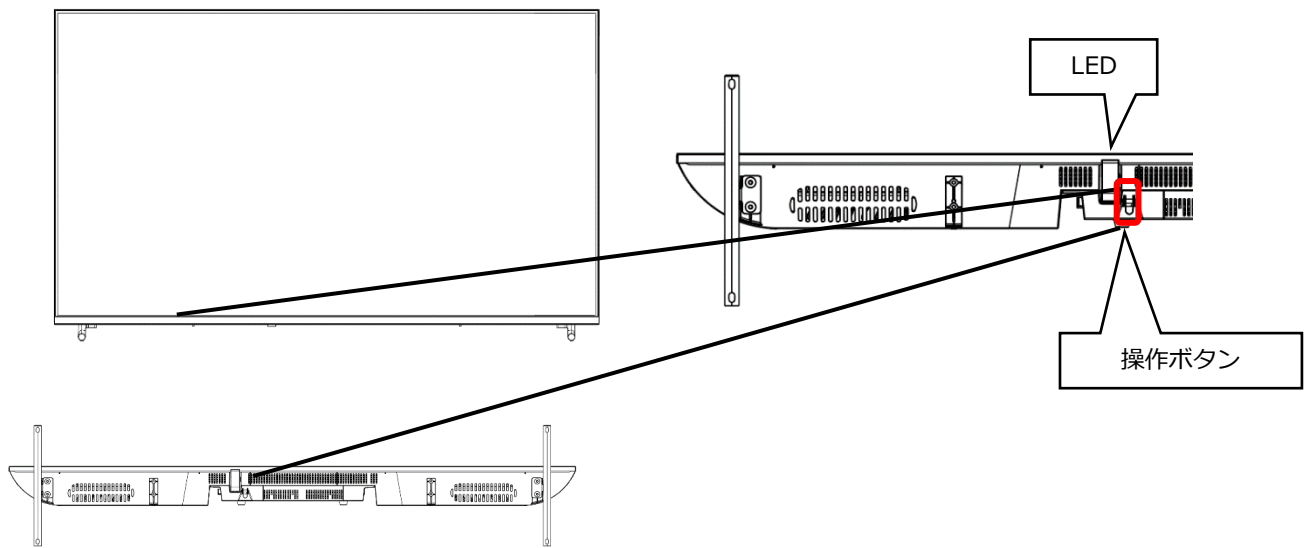
HDMI2

HDMI3



ビデオ/音声入力端子

オプティカル端子

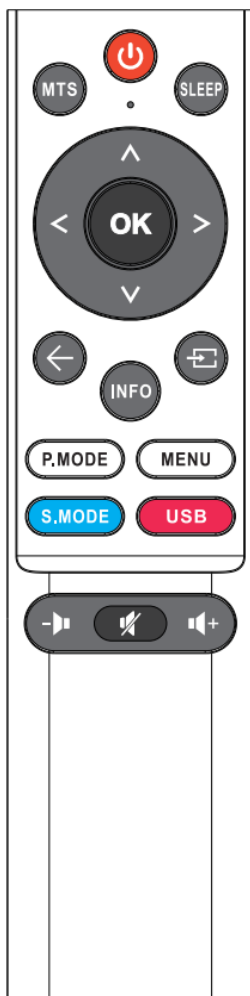
## ディスプレイボタンの説明



- ・モニター底面のボタンを1回押下すると画面下に操作メニューが表示されます。長押しで電源のON/OFFができます。
- ・操作メニュー表示中にボタンを短く押すと、操作項目の選択が次に移動します。
- ・ボタンを長押しで選択されている操作を実行します。

	電源オフ
	MENU を表示
	入力ソース切替
	項目を上に移動
	項目を下に移動
	数値を上げる/音量を上げる/項目を右に移動
	数値を下げる/音量を下げる/項目を左に移動

# リモコン



⏻	電源のオン/オフ
MTS	オーディオタイプの選択 (AV 使用時)
SLEEP	スリープタイマーの設定
▲	メニューを上移動
▼	メニューを下移動
◀	メニューを左移動、または数値を下げる
▶	メニューを右移動、または数値を上げる
OK	メニュー項目を選択、決定
←	メニューを戻る、または閉じる(EXIT)
INFO	情報タブを開く、または閉じる
↔	入力切替
P.MODE	ピクチャーモード選択
MENU	OSD メニューを開く
S.MODE	サウンドモード選択
USB	マルチメディアを開く
🔊-	音量を下げる
🔊/	ミュートのオン/オフ (音量を上げると解除されます)
🔊+	音量を上げる

## 入力切替

リモコンの「↔」ボタンを押すと入力切替画面が開きます。

リモコンの ^ / v ボタンまたは、「↔」ボタンで移動し「OK」ボタンで決定します。

「←」ボタンで入力切替画面を終了します。

USB ポートは“MEDIA”を選択します。





## USB 機器の画面と操作

入力切換の選択で「メディア」を選択すると、本製品背面の USB 端子に接続された USB 機器内のデータファイルを選択または視聴することができます。

### ■メディアの選択

メディア	内容	コメント
フォト	画像データを見ることができます。	.jpg/.jpeg/.png など
ミュージック	音楽データを聴くことができます。	.mp3 など
ムービー	動画データを視聴することができます。	.mpeg/.avi など

※上記に記載があくまでも参考となり、記載があってもファイル形式によってはご使用できない場合があります。またデータの解像度によって再生ができない場合があります。

例) MP4 動画 : FHD(1920x1080)までのみ対応

JPEG : 4K 解像度まで対応

JPG : 1024x768 までのみ対応

メディアの種類を選択すると、接続された USB 機器内にある、対応する形式のファイルにアクセスできます。

### ■操作パネル例（ムービー表示時）

各データの表示中にリモコン決定ボタンを押すと操作パネルが表示されます。

◀/▶ボタンで移動し、決定ボタンで決定します。



## 画面 (OSD) メニュー

項目	メニュー	調整数値	調整数値 2	コメント
画像設定	ピクチャーモード	ダイナミック		ピクチャーモードを選択
		標準		
		マイルド		
		ユーザー		
	コントラスト	0-100		ユーザー設定時に利用可能
	BLACK LEVEL	0-100		
	カラー	0-100		
	色合い*	0-100		AV 利用時のみ利用可能
	シャープネス	0-100		ユーザー設定時に利用可能
	色温度	寒色/標準/暖色		色温度を設定
	ノイズリダクション	オフ/低/中/高/デフォルト		ノイズ低減を設定
	HDR	低/中/高		HDR 有効時に選択
	輝度	0-100		明るさを設定
HDMI モード	Auto/ビデオ/PC		HDMI モードの選択	
サウンド	サウンドモード	標準/音楽/動画/スポーツ/ユーザー		サウンドモードを選択
	高音	-50~50		高音を-50~50で調整
	低音	-50~50		低音を-50~50で調整
	バランス	-50~50		左右バランスを調整
	SPDIF モード*2	Auto/オフ/PCM		SPDIF モードの選択
	SPDIF オーディオ遅延*2	20~250		SPDIF オーディオ遅延の数値を選択

\*コンポーネント利用時又は、マルチメディア利用時に利用可能。  
ご利用になれないビデオフォーマットの場合はご利用できません。

\*2 オプティカル利用時に利用可能。

## 画面 (OSD) メニュー 続き

項目	メニュー	調整数値	調整数値 2	コメント	
時間	オフタイム	オフ /10min/20min/30min/60min/90min/ 120min/180min/240min		電源オフまでの時間を設定 *電源オフ後、設定はリセット されます。 *信号による復帰はしません。	
	オートスタンバイ	なし/2 時間/3 時間/4 時間		設定した時間が経過後自動的 にモニターがスタンバイ状態 になります。	
	OSD タイマー	5s/15s/30s		OSD の表示時間を設定	
設定	言語	日本語/英語		OSD 言語の選択	
	アスペクト比	Auto/4:3/16:9/ズーム 1/ズーム 2		アスペクト比の選択	
	ブルースクリーン	オン/オフ		オンにすると信号が無い時の 背景色が青になります。	
	リセット	いいえ/はい		OSD の設定を初期値に戻し ます。	
	ソフトウェアアップデート	はい/いいえ		ファームウェア更新時に使用	
	HDMI CEC	HDMI CEC		オン/オフ	ご利用できる機器は一部ござ いいますが CEC の機能は保証 外となります。
		HDMI ARC		オン/オフ	
		オートスタンバイ		オン/オフ	
自動テレビオン			オン/オフ		
デバイス制御			HOME menu/オプション/ 内容		
デバイスリスト			リセット		
	デバイスメニュー				

※記載されている情報が現物と異なっている場合には現物を優先いたします。

※HDR が有効になっている場合 (ON,AUTO) や、ピクチャーモードが「標準」以外に設定されている場合は、明るさ設定などの値が固定されているため、手動での調整ができなくなります。

※一部、HDR が有効な状態でも、色設定の変更が可能なモデルがございます。手動で色設定をして色味がおかしくなった場合は、一旦 HDR をオフにしてから再度 HDR をオンにすると改善されます。

※HDR 機能を有効にするには、接続機器やコンテンツが HDR に対応している必要があります。

Ver.4589511166574

## 故障かなと思ったら

症状	チェックポイント
電源 LED が点灯しない	<ul style="list-style-type: none"> <li>• モニターの電源ボタンを押して、電源が ON になっていますか？</li> <li>• 電源コードがモニター及びコンセントに正しく接続されているかどうか確認してください。</li> </ul>
電源 LED が点灯しているのに画像が出ない	<ul style="list-style-type: none"> <li>• ブランクスクリーンセーバーが起動していませんか？マウスやキーボードを動かしてください</li> <li>• 輝度やコントラストが最小になっていないかを確認してください。</li> <li>• 信号ケーブルがモニターとコンピュータに正しく接続されていることを確認してください。</li> <li>• 信号ケーブルのピンが曲がっていないか、ケーブルが破損していないかを確認してください。</li> <li>• コンピュータの電源が入っていますか？他にモニターがございましたら接続してみて、コンピュータが正しく作動しているかどうか確認してください。</li> <li>• コンピュータの信号タイミングがモニターの仕様に合っていますか？</li> </ul>
画像が乱れている、または映像に波模様が現れる	<ul style="list-style-type: none"> <li>• 信号ケーブルがモニターとコンピュータに正しく接続されていることを確認してください。</li> <li>• 電気障害を引き起こしている可能性のある電気機器をモニターから離してください。</li> <li>• 電圧は正常ですか？→タコ足配線はおやめください。</li> <li>• コンピュータの信号タイミングがモニターの仕様に合っていますか？</li> </ul>
映像の位置が片寄っている 映像のサイズが合わない	<ul style="list-style-type: none"> <li>• コンピュータの解像度が合っていますか。</li> <li>• コンピュータの信号タイミングがモニターの仕様に合っていますか？</li> </ul>
画面が明るすぎる／暗すぎる	<ul style="list-style-type: none"> <li>• 画面（OSD）メニューから明るさとコントラスト設定を調整してください。</li> </ul>
映像がぼやけている、または不鮮明である	<ul style="list-style-type: none"> <li>• PC でディスプレイの解像度をモニターの推奨される画面のネイティブ解像度と同じモードに設定してください。</li> <li>• コンピュータの信号タイミングがモニターの仕様に合っていますか？</li> <li>• 信号ケーブルのピンが曲がっていないか、ケーブルが破損していないかを確認してください。</li> </ul>
映像色彩がおかしい	<ul style="list-style-type: none"> <li>• 信号ケーブルのピンが曲がっていないか、ケーブルが破損していないかを確認してください。</li> <li>• 画面（OSD）メニューで色設定を調整してください。</li> <li>• 画面（OSD）メニューから設定をリセットしてください。</li> <li>• コンピュータの信号タイミングがモニターの仕様に合っていますか？</li> </ul>
UHD を表示できません	<ul style="list-style-type: none"> <li>• 本製品は HDMI、USB 含め最大 3840x2160 (UHD)の解像度をサポートします。但し、グラフィックスカードによって 3840x2160 に対応していないものもあります。ご利用のコンピュータのハードウェア制限については、最寄りの代理店またはメーカーにご確認ください。</li> </ul>
異音がする	<ul style="list-style-type: none"> <li>• ケーブルが正しく接続されていますか？</li> </ul>

## JAPANNEXT 総合お客様サポート

**TEL: 050-5433-5533**

受付時間 9:30~17:00 (定休日: 土日祝祭日)

mail:support@japannext.net

**お問合せフォーム**

<https://jp.japannext.com/pages/contact>

QRコードを読み取るとお問合せフォームへ簡単にアクセスできます。



株式会社 JAPANNEXT CS 部

〒298-0134 千葉県いすみ市行川 5 0 6 - 5

**HDMI**<sup>®</sup>  
HIGH DEFINITION MULTIMEDIA INTERFACE

HDMI、High-Definition Multimedia Interface、および HDMI ロゴ は、米国およびその他の国における HDMI Licensing Administrator, Inc. の商標または、登録商標です。