

## 重要

### 組立て、ご利用の際のご注意

取扱説明書をよくお読みになってからご利用ください。

## ご利用前に

製品に破損がないかを確認ください。万一破損などがあった場合はご利用にならずにサポートセンターへご連絡ください。

## 安全にお使いいただくために

- ・重大な事故や怪我につながる恐れがありますので取扱説明書を熟読のうえ組立作業を始めて下さい。取扱説明書は必要な時にいつでも参照できるところへ保管してください。
- ・注意: 耐荷重を超えるご利用は避けて下さい。取付ける機器の説明書を確認し耐荷重重量の範囲内でご利用下さい。
- ・振動、衝撃の発生する場所や安定しない場所での組立は避けて下さい。ディスプレイやスタンドへ損傷を与える恐れがあります。
- ・ディスプレイの損傷や火災の原因となりますので暖房器具の近くや直射日光の当たる場所など温度の高くなる場所でのご利用は避けて下さい。
- ・ディスプレイの落下や怪我などの事故を避けるため、出来るだけ二人で作業をするようにして下さい。
- ・フレームやブラケットの取付けに関して、付属の取扱説明書で解決できない問題が発生した場合は専門の業者様などにご相談下さい。
- ・注意: 取付ける場所に電気の配線などがないか、スタンドとディスプレイの重さに耐えられるか等を取付け前に確認するようにして下さい。

## JAPANNEXT総合お客様サポート

mail:support@japannext.net TEL: 050-5433-5533  
受付時間10:00~17:00 (定休日: 土日祝祭日)

お問合せフォーム  
[http://japannext.net/?page\\_id=2092](http://japannext.net/?page_id=2092)

QRコードを読取るとお問合せフォームへ簡単にアクセスできます。



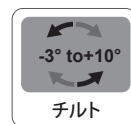
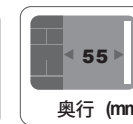
株式会社JAPANNEXT  
〒299-4301 千葉県長生郡一宮町一宮 2114-64

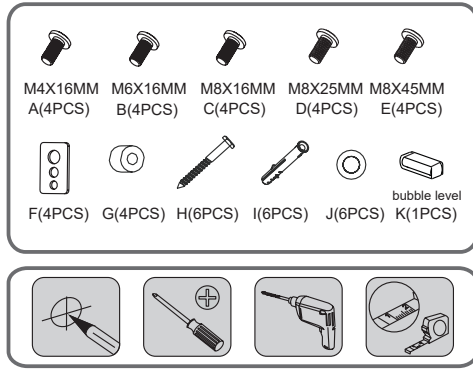
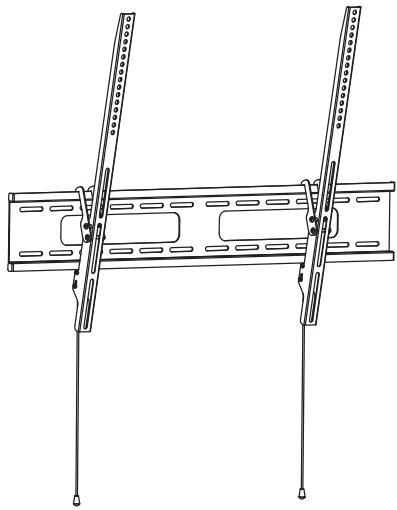
# JAPANNEXT

## テレビ/モニター用 壁掛けマウント&ブラケット

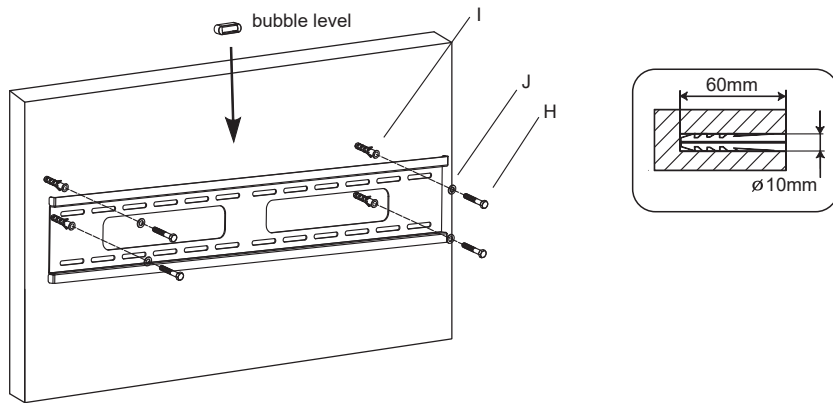


JN-WMT100-96-FC

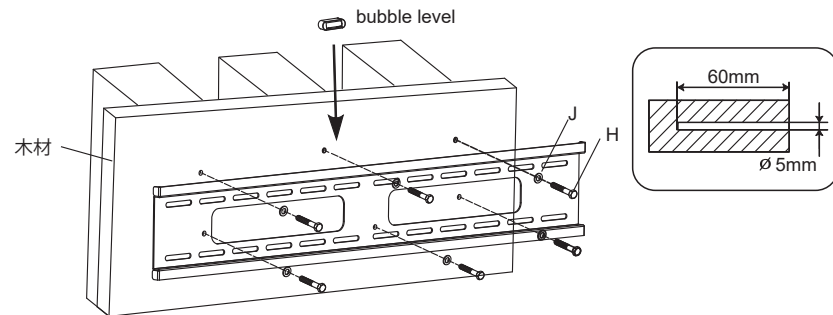




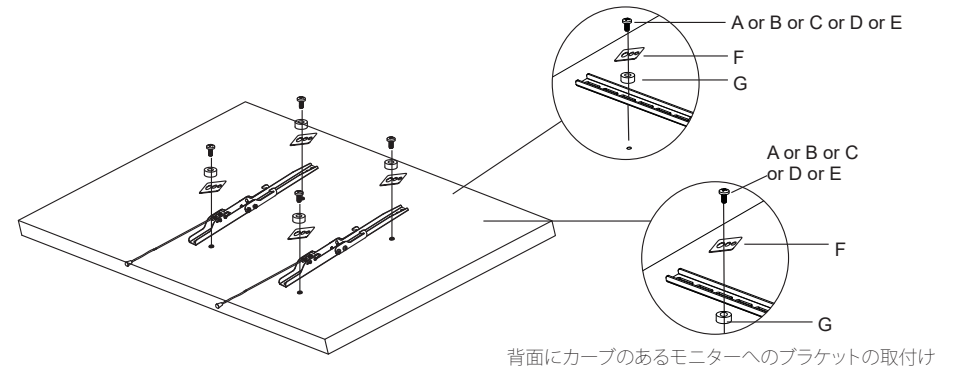
**STEP1A** コンクリート壁への取付け



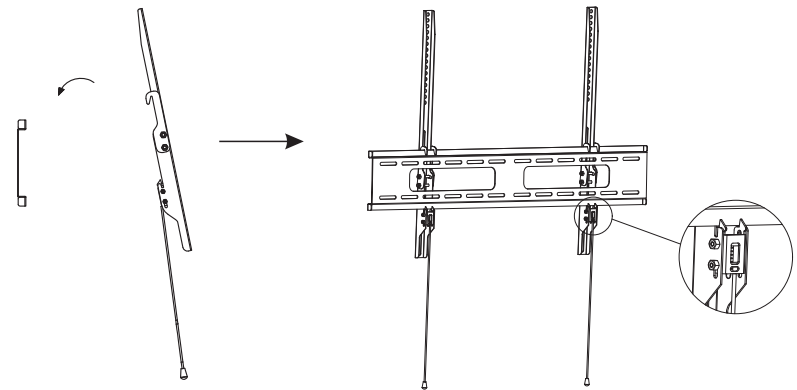
**STEP1B** 木材面への取付け



**STEP2** テレビ/モニターへブラケットを取付けます



**STEP3** フレームへブラケットを取付けます



**STEP4** 取付けたブラケットをロックします

