

JAPANE^{XT}

30型 2560X1080 HDR
ゲーミングモニター

取扱説明書



重要： ご使用になる前に必ずこの取り扱い説明書をお読みになり
安全のため正しくお使いください。
お読み頂きましたら、かならず保管してください。

もくじ

安全にご使用いただくために.....	2
お手入れと注意点について.....	3
注意.....	3
ようこそ！.....	3
クイックスタートガイド.....	4
付属品.....	5
各部の名称・説明.....	5
モニターボタンの説明.....	6
画面（OSD）メニュー.....	7
画面（OSD）メニュー続き.....	8
HDR10 について.....	9
故障かなと思ったら.....	10
主な仕様.....	11
JN 総合お客様サポート.....	12

安全にご使用いただくために

- ご使用になる前に、付属している全ての取り扱い説明書を必ずよくお読みください。
- モニターは安定した平面に置いてください。火事や感電の危険の予防のために、高温低温、多湿を避け、埃が溜まらないようにしてください。モニターに水が入ったり、ぬれたりする場所で使用しないでください。
- モニター内部には電圧の高い部分があり、万が一接触してしますと重症を負う危険や、火災の原因になる恐れがありますので、モニターのキャビネットは決して開けないでください。
- 電源供給部が破損してしまった場合は、当社サービスセンターあるいは販売店にお問い合わせください。決してご自分での点検や修理を試みないでください。
- ご使用の前に、ケーブルが全て正しく接続されていること、電源コードが損傷していないことをご確認ください。万が一何らかの損傷または不明な点を発見した場合は、ただちに販売店までご連絡ください。
- キャビネット上部または背面にある細長い隙間および開口部は本製品に必要な通風孔です。これらの穴を塞がないでください。適切に通気が施されていない状態で、本製品をヒーター等の熱源の近くまたは上に置くことのないようご注意ください。
- モニターのキャビネット開口部には、異物を入れたり液体をこぼしたりしないでください。破損や故障の原因となります。
- モニターの稼働の際は、本製品のラベルに記載されたタイプの電源を必ずご使用ください。ご家庭の電源タイプが不明な場合は、お住まいの地域の電力会社までお問い合わせください。
- OAタップや延長コードに過度の電流負荷をかけないでください。過重電流は感電を引き起こす恐れがあり大変危険ですのでご注意ください。
- 電力サージによる損傷からモニターを守るため、長期にわたって使用しない場合または雷雨時には装置の電源コードを抜いておいてください。
- 本製品の 満足のいく操作性を確保するために、P Cでのご利用の際には、AC100-240V の範囲内の記載がある適切に構成されたソケットを搭載したP Cでのみ、本製品をご利用ください。
- モニターに技術的な問題や不明点が発生した場合は、正規のサービス技師または販売店にお問い合わせください。
- 安全に作業を行う為、アース接続は必ず電源プラグを電源につなぐ前に行ってください。また、アース接続を外す場合は、必ず電源プラグを切り離してから行ってください。
- 本製品は24時間連続使用することを前提として設計されておりません。24時間連続して使用しないでください。尚、長期間使用しないときは電源プラグを抜いてください。
- 付属の電源コードは30型 2560X1080 HDR ゲーミングモニター専用です。その他の機器に使用しないでください。

目を大切にしてお使いください

暗い部屋で使用、長時間連続での使用は目が疲れます。

1時間に5~10分の休憩をし、適度に明るい部屋でご使用ください。

お手入れと注意点について

本製品のクリーニングを行う前に、電源スイッチを切ってから全てのケーブルや電源コードを抜いておいてください。

クリーニングの仕方

液晶パネル部分：ティッシュペーパーなどを使用しないで、液晶パネル専用の清潔な柔らかい布でやさしく拭いてください。取れづらい汚れには液晶パネル専用の中性クリーナーでわずかに湿らせた柔らかい布で拭きます。

キャビネット：中性クリーナーで湿らせた柔らかい布で拭いてください。

注意

- モニターのお手入れには、アルコールやアセトン入りのクリーナーや洗剤は使用しないでください。必ず液晶モニター専用クリーナーをご使用ください。液体状のクリーナーを画面に直接吹き付けることはしないでください。万が一、クリーナー液がたれてモニター内部に入り込むと、感電や火災を引き起こす恐れがあり大変危険ですのでご注意ください。液晶パネルは傷つきやすいので固いものでこすったりしないでください。
- モニターを持ち上げたり移動させたりする時は、あらかじめ電源スイッチを切り、全てのケーブルや電源コードを抜いておいてください。モニター設置の際は、正しい方法で持ち上げてください。モニターを持ち上げたり運んだりする際は、本体の縁部分をつかむようにしてください。決してモニターをスタンドやコードで持ち上げないでください。

下記に記載された症状は、モニターの正常な状態です。

- ご使用初期において、バックライトの性質により画面にちらつきが起こることがあります。この症状が出た場合には、一度電源を切り再度入れ直してご確認ください。
- デスクトップパターンや表示する色や明るさによっては、画面の輝度にむらがあるように感じることがあります。
- 常時点灯または点灯していない画素が数点ある場合があります。
- 同じ画像を長時間表示され続けると、別の画像に変えた後でも前の画像の残像が残る場合があります。この場合、ゆっくり画面は回復していきます。または数時間電源をオフにすると直ります。
- お使いのコンピュータによっては、画像がずれる場合があります。OSD（画面）メニューから画面位置を調整してください。
- 画面がフラッシュしたり真っ黒になったり、あるいは動作しなくなってしまう場合には、決まらずにご自分で修理をせず、サービスセンターまたは販売店にご連絡の上、修理を依頼してください。

ようこそ！

JAPANNEXT の 30 型 2560X1080 HDR ゲーミングモニター 液晶モニターをお買い上げいただき、誠にありがとうございます。搭載のパネルは WFHD (2560x1080) の解像度に対応しています。本来の性能が発揮できるように WFHD の解像度でを使用することをおすすめします。WFHD 未満の解像度では、本来の性能は発揮できません。

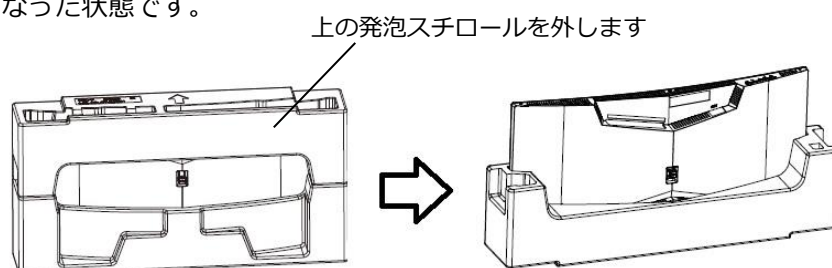
クイックスタートガイド

モニター画面を外箱から出し、液晶パネルが傷つかないように平らで安定した台の上にやわらかい布を敷き画面を置きます。

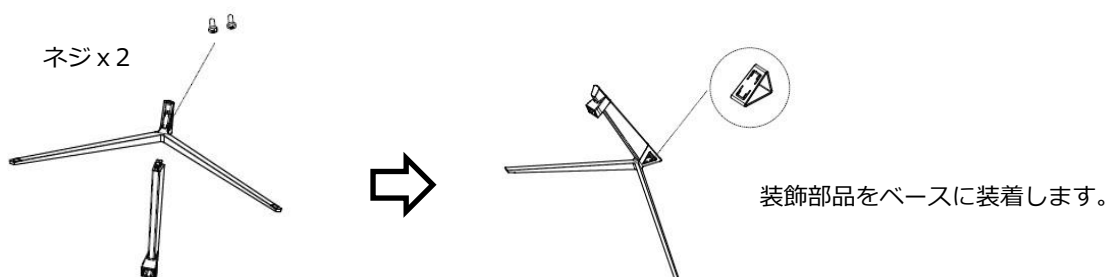
■モニターの組立て

1) パッケージを開け、付属品と発泡スチロールを取り出します。上の発泡スチロールのみ外します。

※本体は逆さになった状態です。

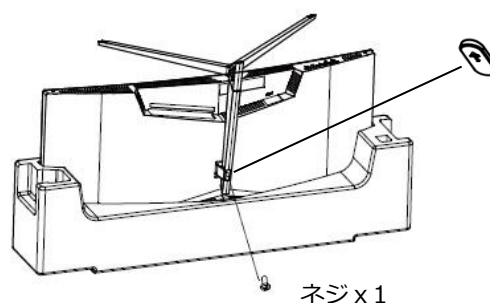


2) スタンド支柱にベースを付属ネジで取付けます。



3) 本体にスタンドを付属ネジで取付けます。

ネジを締めた後にゴムのカバーを装着します。



■モニターの組立て

1. モニターおよびコンピュータの電源が OFF になっていることを確認してからケーブルを繋いでください。

2. モニターに電源ケーブルや対応しているケーブル(DP,HDMI) を取り付けます。
コンピューターにもケーブル(DP,HDMI) を取り付けます。

3. モニターおよびコンピュータの電源を ON にします。

警告 * 安全に作業を行う為、アース接続は必ず電源プラグを電源につなぐ前に行ってください。
また、アース接続を外す場合は、必ず電源プラグをコンセントから抜いてから行ってください。

注意 * 不具合が発生する場合もあるため、HDMI,DP ケーブルは同時に接続しないでください。
1 台のコンピュータに一本だけ接続してください。

付属品



マニュアル | 保証書 | 電源アダプター | 電源コード | DP ケーブル | ケーブルクリップ | スタンド用スプリングネジ x 4



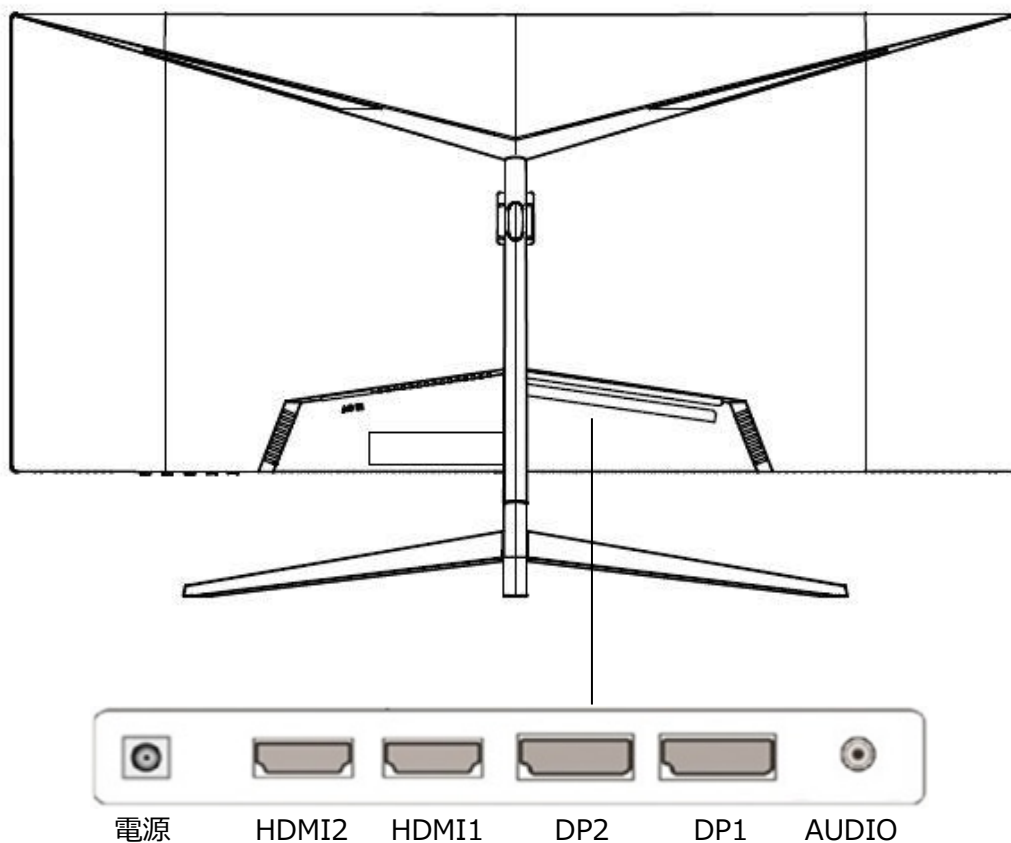
VESA 取付金具 | VESA 取付金具用フラットネジ

(M4x11mm)

※付属の電源アダプター、コードは本製品専用となります。

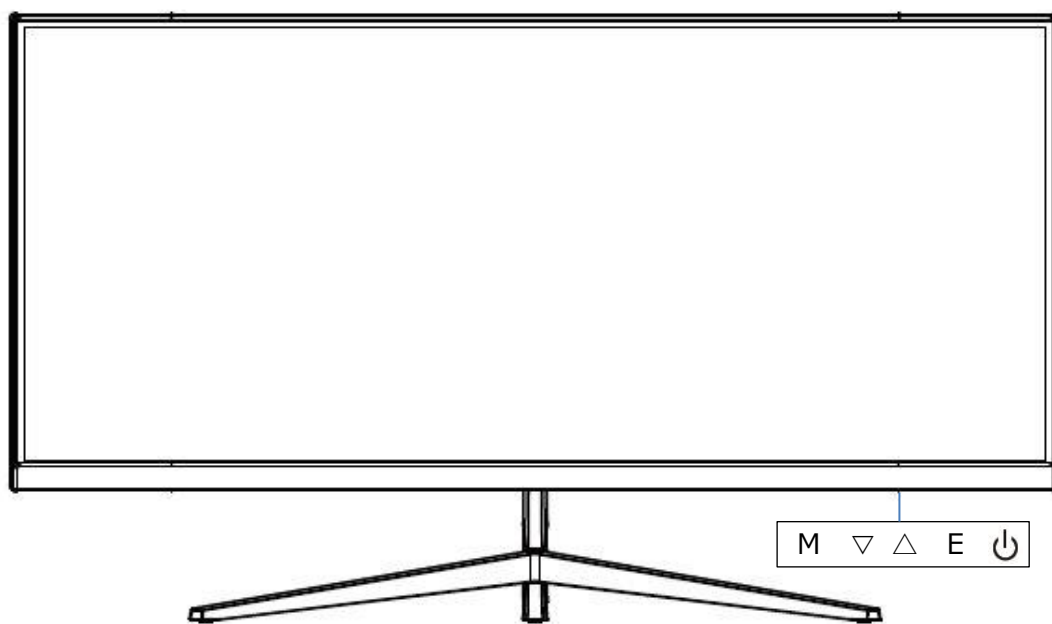
各部の名称・説明

■液晶モニター背面



HDMI1・2	このポートは HDMI 交換デバイスを接続する際に使用します。
DP1・2	このポートは DisplayPort 交換デバイスを接続する際に使用します。
AUDIO	オーディオ機器などを接続してご使用ください。
電源	このポートは電源コードを接続する際に使用します。 必ずアース接続をしてください。

■モニターボタンの説明



メニュー画面操作ボタン（モニター下部）

M	OSDメニュー画面を開く
▽	OSDメニュー：選択を下に移動する、または数値を下げる （色設定のユーザー1～3の色選択時は右に移動します） ホットキーメニュー：OSD設定のホットキー1設定で設定した項目が起動します。
△	OSDメニュー：選択を上移動する、または数値を上げる （色設定のユーザー1～3の色選択時は左に移動します） ホットキーメニュー：OSD設定のホットキー2設定で設定した項目が起動します。
E	OSDメニュー：メニューを戻る、またはメニューを閉じる ホットキーメニュー：OSD設定のホットキー3設定で設定した項目が起動します。
⏻	電源ON/OFF

画面 (OSD) メニュー

メニュー	ファンクション	調整数値	調整数値 2	コメント
ゲーム設定	標準モード	オン/オフ		ピクチャーモードを選択します。
	RTS/RPG モード	オン/オフ		
	FPS アリーナモード	オン/オフ		
	MOBA アリーナモード	オン/オフ		
	Adaptive-Sync	オン/オフ		
	シャドウバランス	0-100		
	応答速度	オフ/標準/高速/超高速		
	リフレッシュレート	オン/オフ		右上/左下/右下/左下
	ゲームクロスヘア	オン/オフ		クロスヘア 1/クロスヘア 2/クロスヘア 3/クロスヘア 4/クロスヘア 5/クロスヘア 6
	タイマー	オン/オフ		15 : 00/30 : 00/45 : 00 /60 : 00
	ダイナミック輝度	オフ/低/中/高		
	HDR	オン/オフ		
	MPRT	オン/オフ		
アンビエント照明	オン/オフ			
ピクチャー設定	輝度	0-100		
	コントラスト	0-100		
	DCR	オン/オフ		
	ピクチャーモード	オン/オフ		ムービーモード/リーディングモード/省エネモード
	LowBlueLight	0/25/50/75/100		
	シャープネス	0-5		
	ガンマ	1.8/2.0/2.2/2.4/2.6/S 曲線		
	アスペクト比	ワイドスクリーン/4 : 3/1 : 1/自動		
色設定	ウォーム	オン/オフ		
	ナチュラル	オン/オフ		
	クール	オン/オフ		
	ユーザー1	オン/オフ		赤/緑/青 0-100
	ユーザー2	オン/オフ		赤/緑/青 0-100
	ユーザー3	オン/オフ		赤/緑/青 0-100
	色相	赤/緑/青/シアン/マゼンタ/イエロー		0-100
	彩度	赤/緑/青/シアン/マゼンタ/イエロー		0-100
PIP/PBP	PIP/PBP モード	オフ/PIP モード/PBP 2Win1:1		Adaptive-Sync 使用時選択不可
	SnbWin 入カソース	DP1/DP2/HDMI1/HDMI2		
	オーディオソース	自動/DP1/DP2/HDMI1/HDMI2		
	PIP 位置	右上/左下/右下/左下		
	PIP サイズ	小/中/大		
	ウィンドウスワップ	オフ/オン		

画面 (OSD) メニュー続き

メニュー	ファンクション	調整数値	調整数値 2	コメント
OSD 設定	言語	日本語/English/その他		
	OSD 表示時間	5-100		
	OSD 水平位置	0-100		PIP/PBP 時選択不可
	OSD 垂直位置	0-100		PIP/PBP 時選択不可
	OSD 透明度	0-5		
	ホットキー1 設定	輝度/コントラスト/音量/消音/シャドウバランス/ゲームクロスヘア/リフレッシュレート/タイマー/ピクチャーモード/PIP/PBP モード/入力信号/ダイナミック輝度/HDR		ホットキーを設定します。
	ホットキー2 設定			
	ホットキー3 設定			
	OSD 回転	標準/90/180/270		PIP/PBP 時選択不可
	OSD ロック	オン/オフ		OSD を開けないようにロックします。M ボタン長押しで解除
その他の設定	入力信号	自動/DP1/DP2/HDMI1/HDMI2		
	音量	0-100		
	消音	オン/オフ		
	自動電源オフ	オン/オフ		省電力モードになってから 1 分後に電源が off になります。
	アイシールドリマインド	オン/オフ		4 時間連続動作後にポップアップウィンドウが表示されます。
	リセット	いいえ/はい		OSD の設定をリセットします。
	情報			

※DCR オン時は、輝度などの項目を変更出来ません。

※MPRT は 100Hz 以上でご利用になれます。

※HDR ・ AdaptiveSync ご利用時は MPRT をご利用になれません。

※HDR ご利用時はアスペクト比の変更ができなくなります。アスペクト比を変更したい場合は、一度 HDR をオフにしてアスペクト比を変更し、再度 HDR をオンに設定し直してください。

※リフレッシュレート ・ ゲームクロスヘア ・ タイマーを同時に使用することはできません。

※商品のデザイン、仕様、外観は製品改良のため、予告なく変更する場合がありますのでご了承下さい。

※記載されている情報が現物と異なっている場合には現物を優先いたします。

JAPANNEXT HDR10 について

HDR は High Dynamic Range(ハイダイナミック レンジ)の略となります。従来の SDR Standard Dynamic Range(標準ダイナミック レンジ)よりも広範囲の明るさを表現できる表示技術です。

画面 (OSD) メニューの HDR をオンに設定すると、プレイヤーとコンテンツに互換性がある場合、モニターは自動的に HDR 機能を有効にすることがございます。

Windows10 の設定によっては、HDR が適切に表示できない場合がございます。Windows 10 の HDR に関する設定のオン/オフを確認してください。

設定画面の開き方

[設定] > [システム] > [ディスプレイ]

グラフィックカードのスペックによっては、モニターの HDR に関する機能がオンのときに、写真や文字が正常に表示されない場合がございます。



注：HDR 機能を有効にするには、接続機器やコンテンツが HDR に対応している必要があります。

注：Windows 10 Fall Creators Update (バージョン 1709) でも、グラフィックボードが HDR 対応していない場合は、Windows の HDR に関する設定は表示されません。

HDR 機能は HDR コンテンツのみ有効となります。

Windows10 の HDR 設定をオンにした場合、デスクトップ表示が標準ダイナミック レンジ (SDR) モードに設定した場合より暗くなることがあります。これは、故障ではなくモニターによる HDR 信号と SDR 信号の解釈が異なるためです。

通常の PC 使用時は HDR 機能をオフにしてご使用ください。

故障かなと思ったら

症状	チェックポイント
電源 LED が点灯しない	<ul style="list-style-type: none"> • モニターの電源ボタンを押して、電源が ON になっていますか？ • 電源コードがモニター及びコンセントに正しく接続されているかどうか確認してください。
電源 LED が点灯しているのに画像が出ない	<ul style="list-style-type: none"> • ブランクスクリーンセーバーが起動していませんか？マウスやキーボードを動かしてください • 輝度やコントラストが最小になっていないかを確認してください。 • 信号ケーブルがモニターとコンピュータに正しく接続されていることを確認してください。 • 信号ケーブルのピンが曲がっていないか、ケーブルが破損していないかを確認してください。 • コンピュータの電源が入っていますか？他にモニターがございましたら接続してみて、コンピュータが正しく作動しているかどうか確認してください。 • コンピュータの信号タイミングがモニターの仕様に合っていますか？
画像が乱れている、または映像に波模様が現れる	<ul style="list-style-type: none"> • 信号ケーブルがモニターとコンピュータに正しく接続されていることを確認してください。 • 電気障害を引き起こしている可能性のある電気機器をモニターから離してください。 • 電圧は正常ですか？→タコ足配線はおやめください。 • コンピュータの信号タイミングがモニターの仕様に合っていますか？
映像の位置が片寄っている 映像のサイズが合わない	<ul style="list-style-type: none"> • コンピュータの解像度が合っていますか。 • コンピュータの信号タイミングがモニターの仕様に合っていますか？
画面が明るすぎる／暗すぎる	<ul style="list-style-type: none"> • 画面（OSD）メニューから明るさとコントラスト設定を調整してください。
映像がぼやけている、または不鮮明である	<ul style="list-style-type: none"> • PC でモニターの解像度をモニターの推奨される画面のネイティブ解像度と同じモードに設定してください。 • コンピュータの信号タイミングがモニターの仕様に合っていますか？ • 信号ケーブルのピンが曲がっていないか、ケーブルが破損していないかを確認してください。
映像色彩がおかしい	<ul style="list-style-type: none"> • 信号ケーブルのピンが曲がっていないか、ケーブルが破損していないかを確認してください。 • 画面（OSD）メニュー(色温度)で赤/青/緑の色設定を調整してください。 • 画面（OSD）メニューから設定をリセットしてください。 • コンピュータの信号タイミングがモニターの仕様に合っていますか？
WFHD を表示できません	<ul style="list-style-type: none"> • 30 型 2560X1080 HDR ゲーミングモニターは HDMI、DisplayPort 含め最大 2560x1080 (WFHD)の解像度をサポートします。但し、グラフィックスカードによって 2560x1080 に対応していないものもあります。ご利用のコンピュータのハードウェア制限については、最寄りの代理店またはメーカーにご確認ください。

主な仕様

液晶パネル	パネル種類	VA
	サイズ	30"
	バックライト	ELED
	輝度	350cd/m2(Typical)
	コントラスト(Typical)	3000 : 1
	コントラスト(DCR)	YES
	画素ピッチ	約 0.274mm
	解像度	2560x1080
	アスペクト比	21:9
	応答速度	MPRT:1ms/ OD 超高速: 7 ms(GtoG)
	視野角	H:178°V:178°
	表面処理	非光沢
	表示色	1677 万色 sRGB 99%/DCI-P3 95%
	機能	フリッカーフリー (ちらつき軽減)
ブルーライト軽減モード		YES
HDR		YES
HDCP		YES
信号入力コネクタ及び表示可能最大解像度	HDMI 1	2.0 2560x1080 @165Hz
	HDMI 2	2.0 2560x1080 @165Hz
	DP1	1.2 2560x1080 @200Hz
	DP2	1.2 2560x1080 @200Hz
音声	スピーカー	NO
	イヤホン	YES
Power	消費電力	最大≤55W 通常≤27W 省エネ≤20W スタンバイ≤0.5W
	AC パワーレンジ	AC 100-240V 50/60Hz 12V4A
	電源ライト	オン:点灯、セーブ:点滅、オフ:消灯
環境条件	使用温度条件	0℃~40℃
	使用湿度条件	10%~85%
Physical	外形寸法 (幅 X 高 X 奥行mm)	707 x 409 x 185 (スタンド有り)
	パッキング (幅 X 高 X 奥行mm)	812 x 418 x 164
	重量 (k g)	約 5.5kg
	パッキング総重量 (k g)	約 7kg
	チルト機能	-5°+9°
	Kensington ロック	NA
	VESA マウント	75mm×75mm ※付属 VESA 取付金具必要

※商品のデザイン、仕様、外観は製品改良のため、予告なく変更する場合がありますのでご了承下さい。
 ※記載されている情報が現物と異なっている場合には現物を優先いたします。

JAPANNEXT 総合お客様サポート

TEL: 050-5433-5533

受付時間 9:30~17:00 (定休日: 土日祝祭日)

mail:support@japannext.net

お問合せフォーム

http://japannext.net/?page_id=2092

QRコードを読み取るとお問合せフォームへ簡単にアクセスできます。



株式会社 JAPANNEXT CS 部

〒298-0134 千葉県いすみ市行川506-5