

21.5 型 1920x1080 FHD  
144Hz ゲーミングモニター

## 取扱説明書



**重要：** ご使用になる前に必ずこの取り扱い説明書をお読みになり  
安全のため正しくお使いください。  
お読み頂きましたら、かならず保管してください。

# もくじ

安全にご使用いただくために.....	2
お手入れと注意点について.....	3
ようこそ！.....	3
クイックスタートガイド.....	4
付属品.....	5
インターフェース ディスプレイ背景.....	5
コントロールボタンの説明.....	6
FreeSync について.....	6
画面（OSD）メニュー.....	7
故障かなと思ったら.....	8
主な仕様.....	9
お客様サポート.....	10

## 安全にご使用いただくために

ご使用になる前に、付属している全ての取り扱い説明書を必ずよくお読みください。

### 警告

- モニターは安定した平面に置いてください。火事や感電の危険の予防のために、高温低温、多湿を避け、埃が溜まらないようにしてください。モニターに水が入ったり、ぬれたりする場所で使用しないでください。
- モニター内部には電圧の高い部分があり、万が一接触してしまいますと重傷を負う危険や、火災の原因になる恐れがありますので、モニターのキャビネットは決して開けないでください。
- 電源供給部が破損してしまった場合は、当社サービスセンターあるいは販売店にお問い合わせください。決してご自分での点検や修理を試みないでください。
- ご使用の前に、ケーブルが全て正しく接続されていること、電源コードが損傷していないことをご確認ください。万が一何らかの損傷または不明な点を発見した場合は、直ちに販売店までご連絡ください。
- キャビネット上部または背面にある細長い隙間および開口部は本製品に必要な通風孔です。これらの穴を塞がないでください。適切に通気が施されていない状態で、本製品をヒーター等の熱源の近くまたは上に置くことのないようご注意ください。
- モニターのキャビネット開口部には、異物を入れたり液体をこぼしたりしないでください。破損や故障の原因となります。
- モニターの稼動の際は、本製品のラベルに記載されたタイプの電源を必ずご使用ください。ご家庭の電源タイプが不明な場合は、お住まいの地域の電力会社までお問い合わせください。
- OA タップや延長コードに過度の電流負荷をかけないでください。過重電流は感電を引き起こす恐れがあり大変危険ですのでご注意ください。
- 電力サージによる損傷からモニターを守るため、長期にわたって使用しない場合または雷雨時には装置の電源コードを抜いておいてください。
- 本製品の 満足のいく操作性を確保するために、P Cでのご利用の際には、AC100-240V の範囲内の記載がある適切に構成されたソケットを搭載したP Cでのみ、本製品をご利用ください。
- モニターに技術的な問題や不明点が発生した場合は、正規のサービス技師または販売店にお問い合わせください。
- 安全に作業を行う為、アース接続は必ず電源プラグを電源につなぐ前に行ってください。また、アース接続を外す場合は、必ず電源プラグを切り離してから行ってください。
- 本製品は24時間連続使用することを前提として設計されておりません。24時間連続して使用しないでください。尚、長期間使用しないときは電源プラグを抜いてください。
- 付属の電源コードは本製品専用です。その他の機器に使用しないでください。

### 注意

- モニターのお手入れには、アルコールやアセトン入りのクリーナーや洗剤は使用しないでください。必ず液晶モニター専用クリーナーをご使用ください。液体状のクリーナーを画面に直接吹き付けることはしないでください。万が一、クリーナー液がたれてモニター内部に入り込むと、感電や火災を引き起こす恐れがあり大変危険ですのでご注意ください。液晶パネルは傷つきやすいので固いものでこすったりしないでください。
- モニターを持ち上げたり移動させたりする時は、あらかじめ電源スイッチを切り、全てのケーブルや電源コードを抜いておいてください。モニター設置の際は、正しい方法で持ち上げてください。モニターを持ち上げたり運んだりする際は、本体の縁部分をつかむようにしてください。決してモニターをスタンドやコードで持ち上げないでください。

## 目を大切にしてご使用ください

---

- 暗い部屋での使用、長時間連続での使用は目が疲れます。
- 1 時間に 5~10 分の休憩をし、適度に明るい部屋でご使用ください。

## お手入れと注意点について

---

- 本製品のクリーニングを行う前に、電源スイッチを切ってから全てのケーブルや電源コードを抜いておいてください。

### お手入れ方法

- 液晶パネル部分：ティッシュペーパーなどを使用しないで、液晶パネル専用の清潔な柔らかい布でやさしく拭いてください。取り難い汚れには液晶パネル専用の中性クリーナーでわずかに湿らせた柔らかい布をご使用ください。
- キャビネット：中性クリーナーで湿らせた柔らかい布で拭いてください。

## 下記に記載された症状は、モニターの正常な状態です

---

- ご使用初期において、バックライトの性質により画面にちらつきが起こることがあります。この症状が出た場合には、一度電源を切り再度入れ直してご確認ください。
- デスクトップパターンや表示する色や明るさによっては、輝度にむらがあるように感じる場合があります。
- 常時点灯または点灯していない画素が数点ある場合があります。
- 同じ画像を長時間表示すると、別の画像に変えた後でも前の画像の残像が残る場合があります。この場合、ゆっくり画面は回復していきます。または数時間電源をオフにすると直ります。
- お使いのコンピュータによっては、画像がずれる場合があります。OSD（画面）メニューから画面位置を調整してください。
- 画面がフラッシュしたり真っ黒になったり、あるいは動作しなくなってしまった場合には、決してご自分で修理をせずサービスセンターまたは販売店にご連絡の上、修理を依頼してください。

## ようこそ！

---

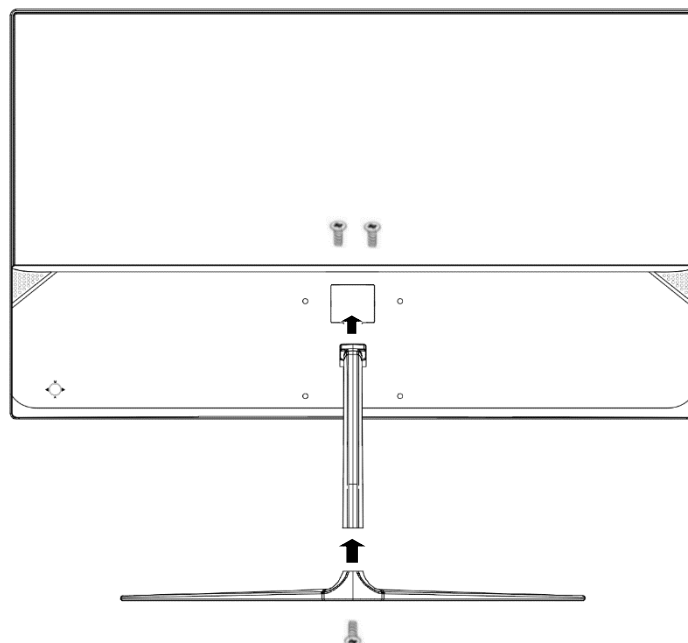
JAPANNEXT の 21.5 型 FHD 液晶モニターをお買い上げいただき、誠にありがとうございます。搭載のパネルは FHD（1920x1080）の解像度に対応しています。本来の性能が発揮できるように FHD の解像度を使用することをおすすめします。FHD 未満の解像度では、本来の性能は発揮できません。

# クイックスタートガイド

## モニターベースの組み立て

**注意** \* パネルは慎重にお取り扱いください。台の上に置いたあと、上から強く押しつけてしまうとパネルが損傷する恐れがございますので、十分注意して作業してください。  
\* 取り付けの際は、ネジを落とさないように十分気を付けてください。

1. 平らで安定した台の上にやわらかい布を敷き、その上に本体の画面を下にして置きます。
2. 付属のネジを使用しモニター本体と支柱を取り付けます。
3. 支柱と台座を付属のネジで取り付けます。



4. モニターと台座が固定されていることを確認しながら、ゆっくり立ち上げます。

## コンピューターとの接続

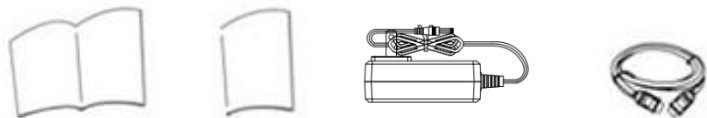
1. モニターおよびコンピューターの電源が OFF になっていることを確認してからケーブルを繋いでください。
2. モニターに電源ケーブルや対応しているケーブル(HDMI,DP) を取り付けます。  
コンピューターにもケーブル(HDMI,DP) を取り付けます。
3. モニターおよびコンピューターの電源を ON にします。

**警告** \* 安全に作業を行う為、アース接続は必ず電源プラグを電源につなぐ前に行ってください  
(アースリンクがついてる場合のみ)。  
また、アース接続を外す場合は、必ず電源プラグをコンセントから抜いてから行ってください。

**注意** \* 不具合が発生する場合がありますので、HDMI,DP ケーブルは同時に接続しないでください。1台のコンピュータに一本だけ接続してください。

## 付属品

---



マニュアル | 保証書 | 電源アダプター | HDMI ケーブル

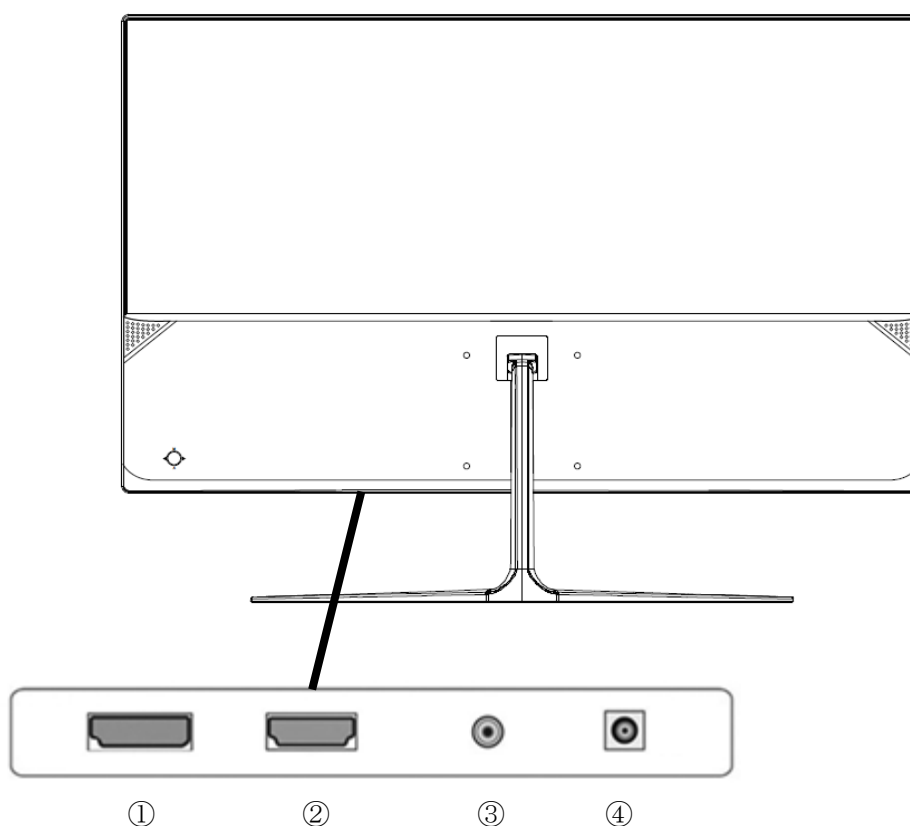
\*保証書はマニュアルと一緒に付いている場合があります。

\*付属の電源コードは本製品専用です。その他の機器に使用しないでください。

## インターフェース / 液晶ディスプレイ背景

---

液晶ディスプレイ背面



**1 : DP ポート :** DisplayPort (1920x1080@144Hz)対応ポートとなります。

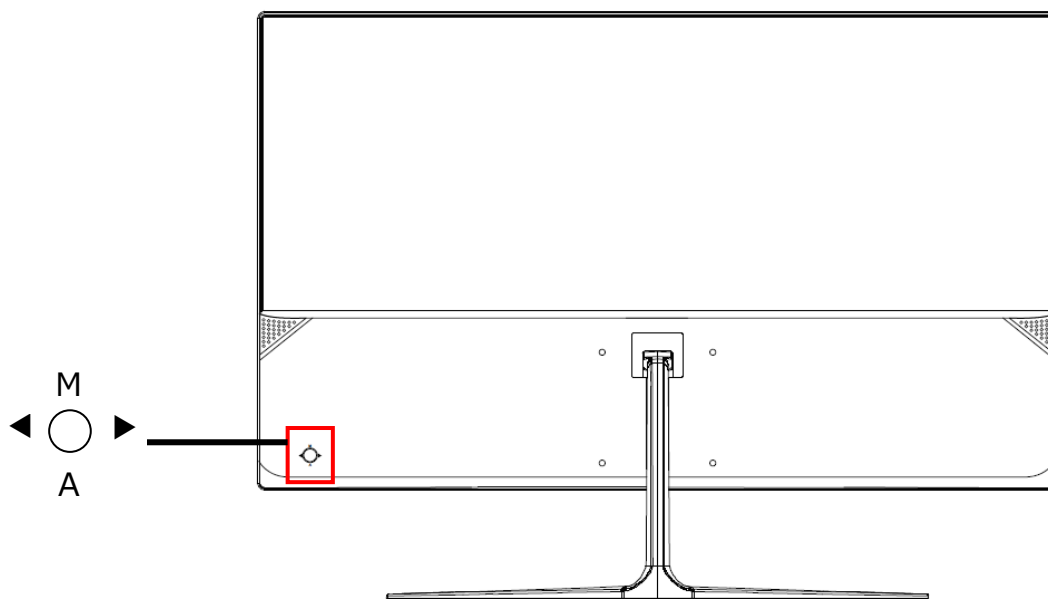
**2 : HDMI ポート :** HDMI (1920x1080@120Hz)対応ポートとなります。

**3 : Audio OUT ポート :** オーディオ出力ポートとなります。機器などを接続してご使用ください。

**4 : 電源プラグ**

## コントロールボタンの説明

---



### コントロールボタン基本操作

M	OSD メニュー
A	入力ソースを表示
▶	音量の調整
◀	明るさの調整
○	電源

### OSD メニュー操作法 (基本操作で M ボタンを押すと OSD メニュー画面に入ります。)

M	決定
A	戻る
▶	選択項目を下に移動/数値を下げる
◀	選択項目を上に移動/数値を上げる
○	電源

## 画面 (OSD) メニュー

メニュー	ファンクション	調整数値	コメント	
輝度	明るさ	0-100	明るさを 0-100 の範囲で調整	
	コントラスト	0-100	コントラストを 0-100 の範囲で調整	
	モード設定	スタンダード		ピクチャーモードを選択
		インターネット		
		ゲーム		
		FPS		
		RTS		
		省エネ		
	映画			
DCR	オン/オフ	DCR のオン/オフ		
Black Level	0-100	Black Level を 0-100 の範囲で調整		
MPRT	オン/オフ	MPRT のオン/オフ		
画像調節	画像比	ワイド/4:3	画像比の選択	
色設定	色温度	ワーム	色温度の選択	
		通常		
		クール		
		ユーザー設定		
	赤	0-100	ユーザー設定利用時に使用	
	緑	0-100		
	青	0-100		
Low Blue Light	オフ/弱/中/強	ブルーライト軽減を設定		
OSD 設定	言語	日本語/English など	言語を選択	
	水平位置	0-100	OSD 水平位置を 0-100 の範囲で調整	
	垂直位置	0-100	OSD 垂直位置を 0-100 の範囲で調整	
	OSD 表示時間設定	5-120	OSD 表示時間を 5-120 の範囲で選択	
	OSD 透明度	0-100	OSD 透明度を 0-100 の範囲で調整	
リセット	リセット		設定を工場出荷時にリセット	
その他	入力選択	DP	入力ソースを選択	
		HDMI		
	ミュート	オン/オフ	ミュートのオン/オフ	
	音量	0-100	音量を 0-100 の範囲で調整	
	シャープネス	0-100	シャープネスを設定	
FreeSync	オン/オフ	FreeSync のオン/オフ ※		

※商品のデザイン、仕様、外観は製品改良のため、予告なく変更する場合がありますのでご了承下さい。

※記載されている情報が現物と異なっている場合には現物を優先いたします。

※MPRT 機能を ON にした場合 FreeSync、明るさ調整は利用できません。

※MPRT はリフレッシュレート 100Hz 以上でご利用になれます。

※MPRT 機能を ON にすると画面の明るさが若干暗くなります。

※FreeSync のオン/オフは DP 接続でのみ機能します。HDMI 接続では ON に固定されています。

非対応のグラフィックボードもありますのでグラフィックボードメーカーにご確認ください。



## 故障かなと思ったら

症状	チェックポイント
電源 LED が点灯しない	<ul style="list-style-type: none"> <li>• モニターの電源ボタンを押して、電源が ON になっていますか？</li> <li>• 電源コードがモニター及びコンセントに正しく接続されているかどうか確認してください。</li> </ul>
電源 LED が点灯しているのに画像が出ない	<ul style="list-style-type: none"> <li>• ブランクスクリーンセーバーが起動していませんか？マウスやキーボードを動かしてください</li> <li>• 輝度やコントラストが最小になっていないかを確認してください。</li> <li>• 信号ケーブルがモニターとコンピュータに正しく接続されていることを確認してください。</li> <li>• 信号ケーブルのピンが曲がっていないか、ケーブルが破損していないかを確認してください。</li> <li>• コンピュータの電源が入っていますか？他にモニターがございましたら接続してみて、コンピュータが正しく作動しているかどうか確認してください。</li> <li>• コンピュータの信号タイミングがモニターの仕様に合っていますか？</li> </ul>
画像が乱れている、または映像に波模様が現れる	<ul style="list-style-type: none"> <li>• 信号ケーブルがモニターとコンピュータに正しく接続されていることを確認してください。</li> <li>• 電気障害を引き起こしている可能性のある電気機器をモニターから離してください。</li> <li>• 電圧は正常ですか？→タコ足配線はおやめください。</li> <li>• コンピュータの信号タイミングがモニターの仕様に合っていますか？</li> </ul>
映像の位置が片寄っている 映像のサイズが合わない	<ul style="list-style-type: none"> <li>• コンピュータの解像度が合っていますか。</li> <li>• コンピュータの信号タイミングがモニターの仕様に合っていますか？</li> </ul>
画面が明るすぎる／暗すぎる	<ul style="list-style-type: none"> <li>• 画面（OSD）メニューから明るさとコントラスト設定を調整してください。</li> </ul>
映像がぼやけている、または不鮮明である	<ul style="list-style-type: none"> <li>• PC でディスプレイの解像度をモニターの推奨される画面のネイティブ解像度と同じモードに設定してください。</li> <li>• コンピュータの信号タイミングがモニターの仕様に合っていますか？</li> <li>• 信号ケーブルのピンが曲がっていないか、ケーブルが破損していないかを確認してください。</li> </ul>
映像色彩がおかしい	<ul style="list-style-type: none"> <li>• 信号ケーブルのピンが曲がっていないか、ケーブルが破損していないかを確認してください。</li> <li>• 画面（OSD）メニュー（色温度）で赤/青/緑の色設定を調整してください。</li> <li>• 画面（OSD）メニューから設定をリセットしてください。</li> <li>• コンピュータの信号タイミングがモニターの仕様に合っていますか？</li> </ul>
FHD を表示できません	<ul style="list-style-type: none"> <li>• 本製品は HDMI、DisplayPort 含め最大 1920x1080 (FHD)の解像度をサポートします。但し、グラフィックスカードによって 1920x1080 に対応していないものもあります。ご利用のコンピュータのハードウェア制限については、最寄りの代理店またはメーカーにご確認ください。</li> </ul>
異音がする	<ul style="list-style-type: none"> <li>• ケーブルが正しく接続されていますか？</li> </ul>

## 144Hz で表示できない場合

ご使用のパソコン、グラフィックボードなど 1920x1080 の解像度に対応しても、144Hz 非対応の場合もございます。1920x1080@144Hz が表示できない場合は、PC メーカーやグラフィックボードメーカーへご確認ください。

## 主な仕様

商品名、型番		JN-T215FLG144FHD
JANコード		4589511182215
液晶パネル	パネル種類	TN系
	サイズ	21.5"
	バックライト	E-LED
	輝度	300cd/m <sup>2</sup>
	コントラスト	1000:1
	コントラスト(DCR)	YES
	画素ピッチ	約0.248mm
	解像度	1920x1080
	アスペクト比	16:9
	応答速度 (最大)	1ms(MPRT 100Hz以上)
	視野角	H170°V160°
	表面処理	非光沢
	表示色	1677万色
	機能	FreeSync
フリッカーフリー (ちらつき軽減)		軽減
ブルーライト軽減モード		YES
HDCP		YES 2.2
HDR10		NO
MPRT		YES(リフレッシュレートの100Hz以上で可能)
PIP/PBP		NO
信号入力コネクタ及び表示可能最大解像度	DP 1	1.2 1920x1080@144Hz
	HDMI 1	1.4 1920x1080@120Hz
音声	イヤホン出力	YES
	スピーカー	2Wx2
Power	消費電力	最大≤30W 通常≤21W 省エネ≤14W スタンバイ≤0.5W
	AC パワーレンジ	AC100-240V 50/60Hz DC12V-2.5A
	電源ライト	オン：青 スタンバイ：赤
環境条件	使用温度条件	5℃~40℃
	使用湿度条件	20%~85%
外形/重量/機能	外形寸法(スタンド無し)	高293mmx幅492mmx奥行39mm
	外形寸法(スタンド付)	高378mmx幅492mmx奥行152mm
	梱包寸法	高355mmx幅542mmx奥行119mm
	製品重量 (k g)	約2.4Kg
	梱包総重量 (k g)	約3.4Kg
	チルト機能	-2+15°
	高さ調整	NO
	スイーベル	NO
	ケンジントン	YES
	VESAマウント	75x75mm (M4×10)
付属品	HDMIケーブル、電源アダプターケーブル、マニュアル、保証書	

※商品のデザイン、仕様、外観は製品改良のため、予告なく変更する場合がありますのでご了承下さい。  
 ※記載されている情報が現物と異なっている場合には現物を優先いたします。

## JAPANNEXT 総合お客様サポート

**TEL: 050-5433-5533**

受付時間 10 : 00～17 : 00 (定休日 : 土日祝祭日)

mail:support@japannext.net

**お問合せフォーム**

[http://japannext.net/?page\\_id=2092](http://japannext.net/?page_id=2092)

QRコードを読み取るとお問合せフォームへ簡単にアクセスできます。



株式会社 JAPANNEXT CS 部

〒299-4301 千葉県長生郡一宮町一宮 2114-64