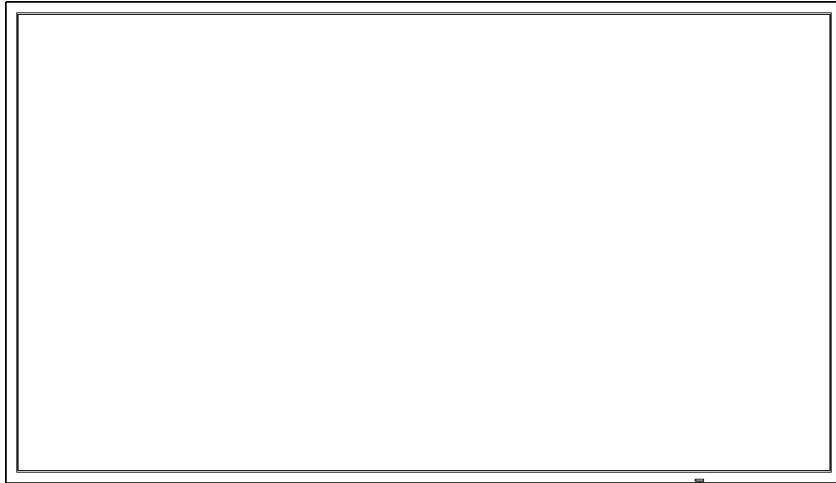


JAPANNEXT

55型 4K USB 液晶ディスプレイ

取扱説明書



重要： ご使用になる前に必ずこの取り扱い説明書をお読みになり
安全のため正しくお使いください。
お読み頂きましたら、かならず保管してください。

もくじ

| | |
|----------------------|-------|
| 安全にご使用いただくために..... | 2 |
| 注意..... | 2 |
| お手入れと注意点について | 3 |
| ようこそ！ | 3 |
| クイックスタートガイド | 4 |
| 付属品 | 5 |
| 各部の名称 | 5 |
| 付属 VESA 取付金具説明 | 6、7 |
| モニター操作方法..... | 8 |
| リモコンボタンの説明 | 9 |
| メニュー画面一覧..... | 10、11 |
| メニュー画面の操作説明 | 12、13 |
| USB 機器の画面と操作 | 14、15 |
| 操作パネル画面..... | 16 |
| HDR について | 17 |
| 故障かなと思ったら | 18 |
| 主な仕様 | 19 |
| お客様サポート..... | 20 |

安全にご使用いただくために

ご使用になる前に、付属している全ての取り扱い説明書などを必ずよくお読みください。

⚠警告

- モニターは安定した平面に置いてください。火事や感電の危険の予防のために、高温低温、多湿を避け、埃が溜まらないようにしてください。モニターに水が入ったり、ぬれたりする場所で使用しないでください。
- モニター内部には電圧の高い部分があり、万が一接触してしまいますと重傷を負う危険や、火災の原因になる恐れがありますので、モニターのキャビネットは決して開けないでください。
- 電源供給部が破損してしまった場合は、当社サービスセンターあるいは販売店にお問い合わせください。決して自分での点検や修理を試みないでください。
- ご使用前に、ケーブルが全て正しく接続されていること、電源コードが損傷していないことをご確認ください。万が一何らかの損傷または不明な点を発見した場合は、直ちに販売店までご連絡ください。
- キャビネット上部または背面にある細長い隙間および開口部は本製品に必要な通風孔です。これらの穴を塞がないでください。適切に通気が施されていない状態で、本製品をヒーター等の熱源の近くまたは上に置くことのないようご注意ください。
- モニターのキャビネット開口部には、異物を入れたり液体をこぼしたりしないでください。破損や故障の原因となります。
- モニターの稼動の際は、本製品のラベルに記載されたタイプの電源を必ずご使用ください。ご家庭の電源タイプが不明な場合は、お住まいの地域の電力会社までお問い合わせください。
- OAタップや延長コードに過度の電流負荷をかけないでください。過重電流は感電を引き起こす恐れがあり大変危険ですのでご注意ください。
- 電力サージによる損傷からモニターを守るため、長期にわたって使用しない場合または雷雨時には装置の電源コードを抜いておいてください。
- 本製品の 満足のいく操作性を確保するために、PCでのご利用の際には、AC100-240V の範囲内の記載がある適切に構成されたソケットを搭載したPCでのみ、本製品をご利用ください。
- モニターに技術的な問題や不明点が発生した場合は、正規のサービス技師または販売店にお問い合わせください。
- 安全に作業を行う為、アース接続は必ず電源プラグを電源につなぐ前に行ってください。また、アース接続を外す場合は、必ず電源プラグを切り離してから行ってください。

⚠注意

- モニターのお手入れには、アルコールやアセトン入りのクリーナーや洗剤は使用しないでください。必ず液晶モニター専用クリーナーをご使用ください。液体状のクリーナーを画面に直接吹き付けることはしないでください。万が一、クリーナー液がたれてモニター内部に入り込むと、感電や火災を引き起こす恐れがあり大変危険ですのでご注意ください。液晶パネルは傷つきやすいので固いものでこすったりしないでください。
- モニターを持ち上げたり移動させたりする時は、あらかじめ電源スイッチを切り、全てのケーブルや電源コードを抜いておいてください。モニター設置の際は、正しい方法で持ち上げてください。モニターを持ち上げたり運んだりする際は、本体の縁部分をつかむようにしてください。決してモニターをスタンドやコードで持ち上げないでください。

目を大切にしてください

- 暗い部屋での使用、長時間連続での使用は目が疲れます。
- 1 時間に 5~10 分の休憩をし、適度に明るい部屋でご使用ください。

お手入れと注意点について

- 本製品のクリーニングを行う前に、電源スイッチを切ってから全てのケーブルや電源コードを抜いておいてください。

お手入れ方法

- 液晶パネル部分：ティッシュペーパーなどを使用しないで、液晶パネル専用の清潔な柔らかい布でやさしく拭いてください。取り難い汚れには液晶パネル専用の中性クリーナーでわずかに湿らせた柔らかい布をご使用ください。
- キャビネット：中性クリーナーで湿らせた柔らかい布で拭いてください。

下記に記載された症状は、モニターの正常な状態です

- ご使用初期において、バックライトの性質により画面にちらつきが起こることがあります。この症状が出た場合には、一度電源を切り再度入れ直してご確認ください。
- デスクトップパターンや表示する色や明るさによっては、輝度にむらがあるように感じることがあります。
- 常時点灯または点灯していない画素が数点ある場合があります。
- 同じ画像を長時間表示すると、別の画像に変えた後でも前の画像の残像が残る場合があります。この場合、ゆっくり画面は回復していきます。または数時間電源をオフにすると直ります。
- お使いのコンピュータによっては、画像がずれる場合があります。OSD（画面）メニューから画面位置を調整してください。（VGA ポート搭載の場合のみ）
- 画面がフラッシュしたり真っ黒になったり、あるいは動作しなくなってしまった場合には、決してご自分で修理をせずサービスセンターまたは販売店にご連絡の上、修理を依頼してください。

ようこそ！

JAPANNEXT 液晶モニターをお買い上げいただき、誠にありがとうございます。搭載のパネルは UHD（3840X2160）の解像度に対応しています。本来の性能が発揮できるように UHD(3840X2160)の解像度でを使用することをおすすめします。UHD(3840X2160)未満の解像度では、本来の性能は発揮できません。

クイックスタートガイド

VESA 壁掛け金具の取付

別紙の壁掛け金具マニュアルを参照してください。

コンピューターとの接続

1. モニターおよびコンピューターの電源が OFF になっていることを確認してからケーブルを繋いでください。
2. モニターに対応しているケーブル(HDMI/VGA) を取り付けます。
コンピューターにもケーブル(HDMI/VGA) を取り付けます。
3. モニターおよびコンピューターの電源を ON にします。

警告 * 安全に作業を行う為、アース接続は必ず電源プラグを電源につなぐ前に行ってください。
(アースリンクがついてる場合のみ)

また、アース接続を外す場合は、必ず電源プラグをコンセントから抜いてから行ってください。

注意 * 不具合が発生する場合がありますので、複数の HDMI ケーブルまたは USB メモリーを同時に接続しないでください。1 台のコンピューターに一本だけ接続してください。



モニター本体を取り出す際のご注意

液晶パネルは割れやすいため、開梱は2人以上で作業してください。
取り出しの際は、パネルを触らずフレームを持つようにしてください。

付属品



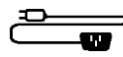
マニュアル



保証書



リモートコントロール



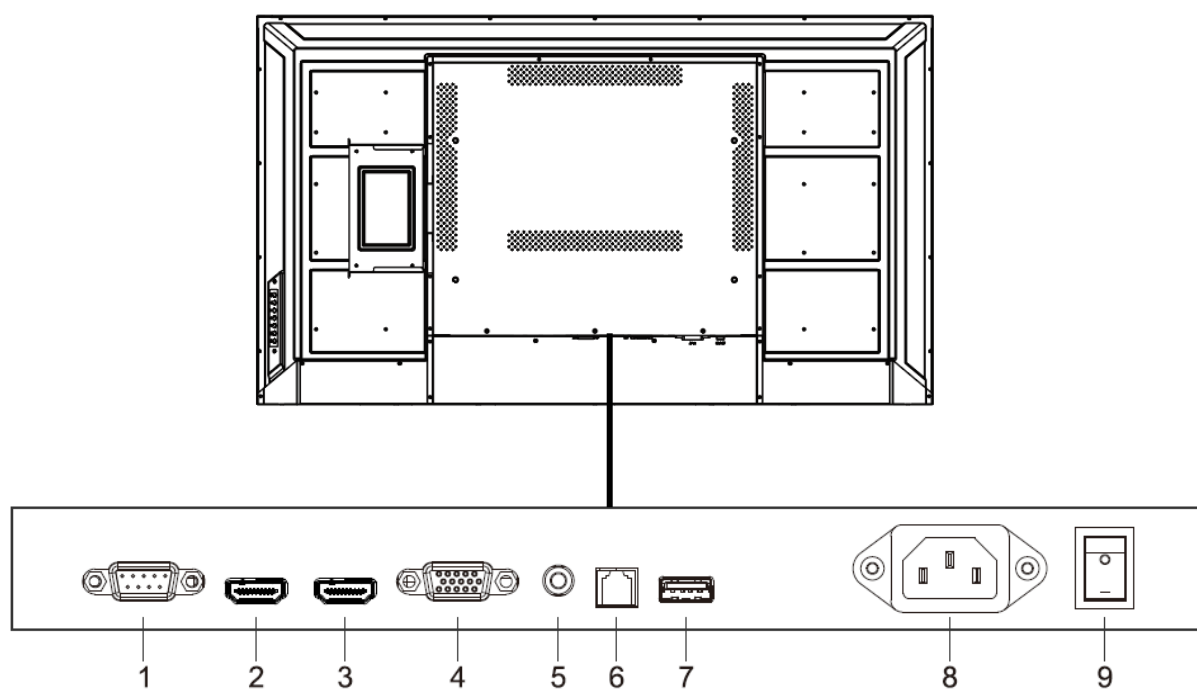
電源ケーブル



HDMI ケーブル

各部の名称・説明

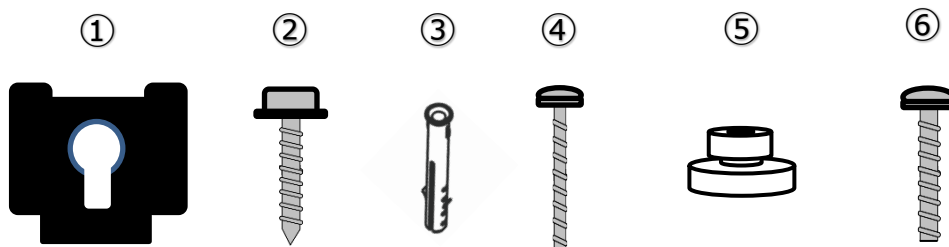
モニター背面



| | | |
|---|--------------|--|
| 1 | RS232-IN ポート | 動作保証対象外になります。 |
| 2 | HDMI1 ポート | HDMI2.0 対応ポート |
| 3 | HDMI2 ポート | HDMI2.0 対応ポート |
| 4 | VGA ポート | VGA 対応ポート |
| 5 | PC-AUDIO ポート | VGA ポート使用時の音声入力ポート |
| 6 | SPDIF ポート | 光端子出力ポート |
| 7 | USB ポート | USB2.0 対応ポート。USB メモリに保存された動画・画像・音楽を再生できます。 |
| 8 | 電源ポート | 電源ケーブルを接続します。 |
| 9 | 電源スイッチ | モニター電源の ON/OFF を切り替えます。 |

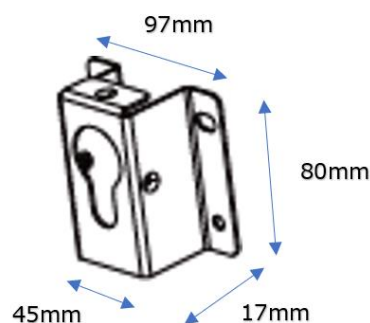
付属 VESA 取付金具説明

同梱部品

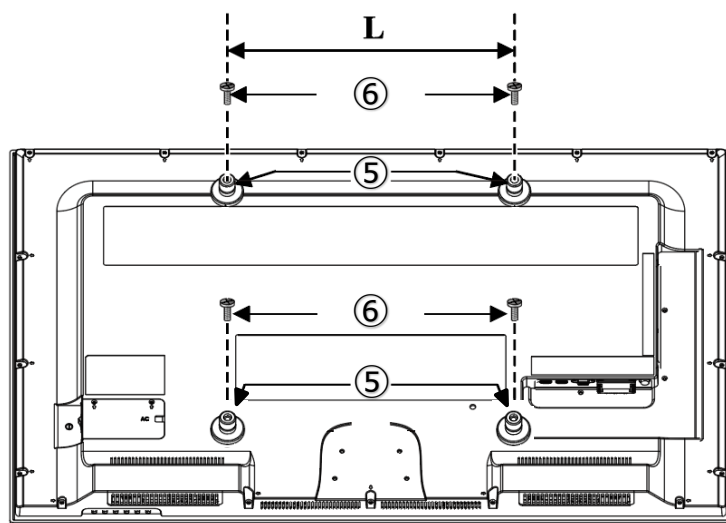


| | |
|-----------------------|----|
| ①壁側取付金具 | X2 |
| ②壁側金具取付ネジ | X8 |
| ③アンカー | X8 |
| ④固定用ネジ M4*44mm | X2 |
| ⑤モニター側取付部品 | X4 |
| ⑥モニター側取付部品用ネジ M6*43mm | X4 |

◆金具サイズ



壁掛け金具の取り付け手順



【1】モニター側の部品の取り付け

モニター背面の VESA 用ネジ穴にモニター側取付部品を
⑥モニター側取付部品用ネジ M6*43mm を使用して
取り付けます。

上部 2 つのネジ穴に⑤モニター側取付部品
下部 2 つのネジ穴に⑤モニター側取付部品
を取り付けます。

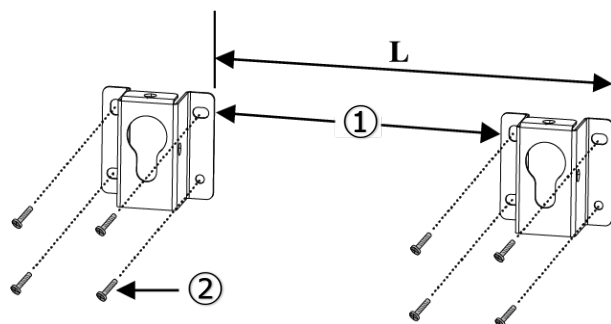
【2】壁側の部品取り付け

壁側に②壁側金具取付ネジを使用して

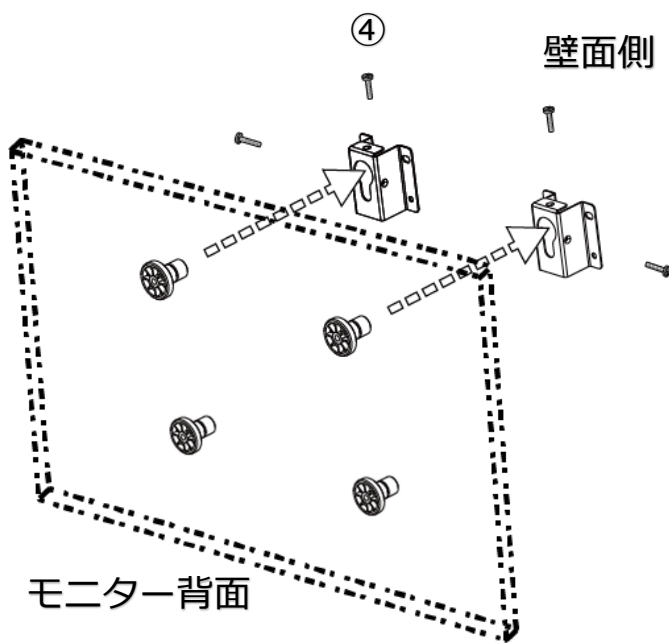
①壁側取付金具を取り付けます。

※壁の素材により③アンカーを使用してください。

※壁は柱または補強材がある箇所に取り付けてください。



2 つの部品の距離 (図の L) は説明【1】の L と同じになる
ようにして下さい。



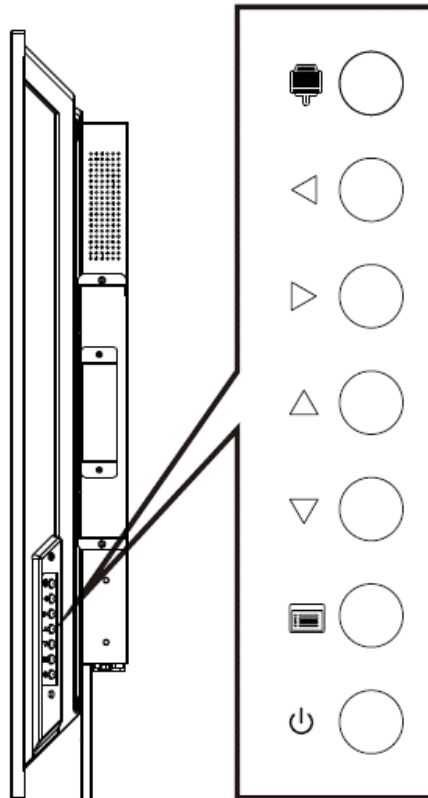
【3】壁掛け



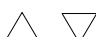


壁側に取り付けた①壁側取付金具に、モニター側に取り付けた⑤モニター側取付部品 A を挿入して引掛けます。

①壁側取付金具から⑤モニター側取付部品 A が外れないように④固定用ネジを①壁側取付金具の上または横のネジ穴に取り付けます。

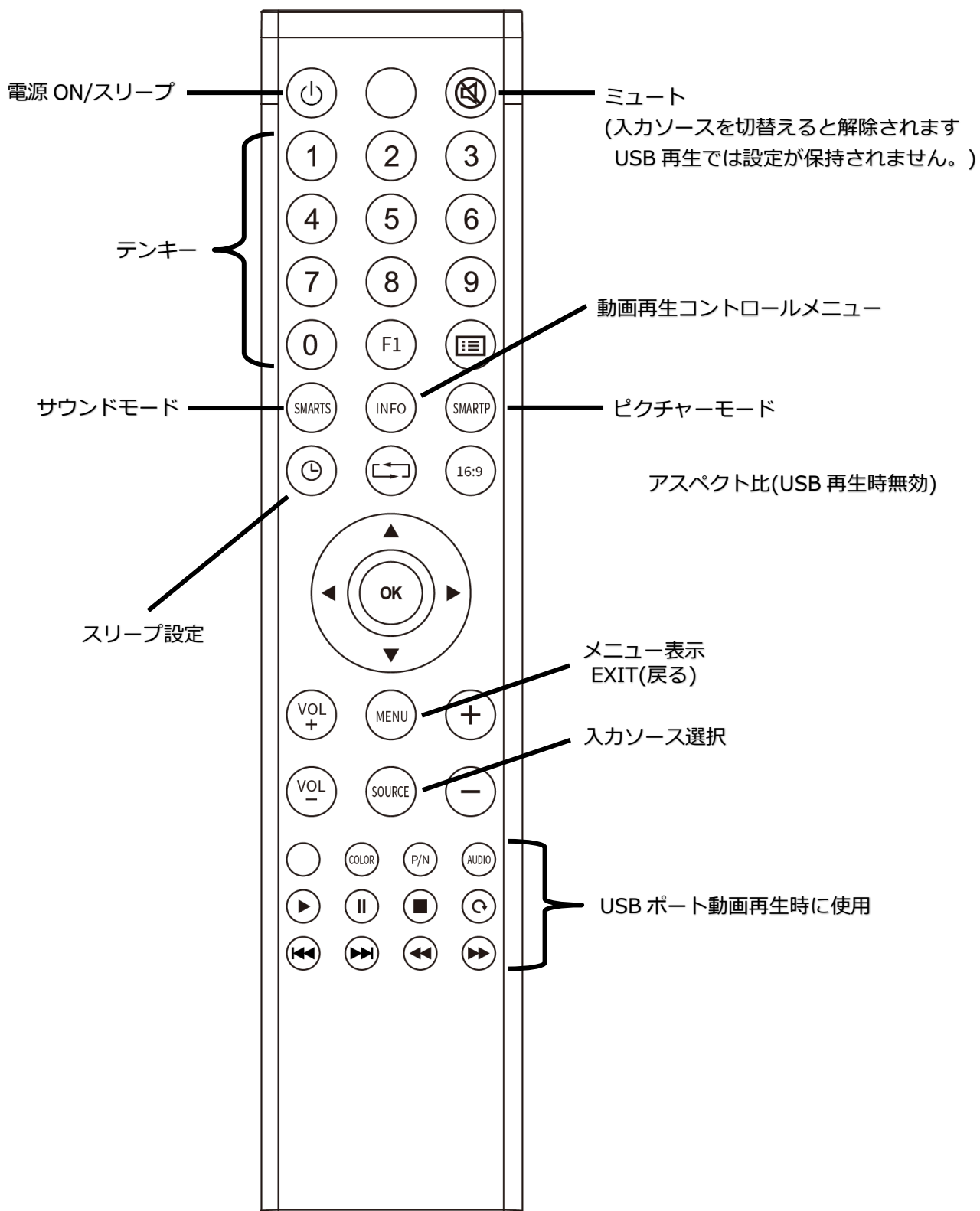
モニター操作方法

操作ボタンの説明



| | |
|---|--|
|  | 入力ソースの選択 OSD メニュー操作時：操作を決定 |
|  | OSD メニュー操作時：項目を選択 |
|  | 音量の調整調整 OSD メニュー操作時：選択された項目の数値を調整 |
|  | OSD メニューの表示 入力ソース選択操作時に操作を決定 OSD メニュー操作時：項目を戻す |
|  | モニター電源のオン/オフを切り替えるには、このボタンを押します。 |

リモコン



※デザインやボタンの位置が違う場合がございます。

※一部機能が割り当てられていないボタンがございます。

メニュー画面一覧

| | メニュー | ファンクション | 調整数値 |
|---|---------------------|--------------|-------------|
|  | ピクチャーモード | ピクチャーモード | スタンダード |
| | | | ソフト |
| | | | アイケアモード |
| | | | ブライト |
| | | | カスタム |
| | | ブラックレベル | 0-100 |
| | | コントラスト | 0-100 |
| | | 色相 | 0-100 |
| | | 彩度 | 0-100 |
| | | シャープネス | 0-100 |
| | 画質設定 | アスペクト比 | ノーマル/1:1/フル |
| | | オーバースキャン | Auto/On/Off |
| | | ダイナミックバックライト | Off/On |
| | | 色温度 | クール |
| | | | ノーマル |
| | | | ウォーム |
| | | | カスタム |
| | | | 赤(0-255) |
| | | 緑(0-255) | |
| | | 青(0-255) | |
| ノイズ軽減 | Off/Low/Middle/High | | |
| アダプティブ コントラスト | Off/Low/Middle/High | | |
| ガンマ | 標準/2.2/2.4 | | |
| HDR Mode | Low/Middle/High | | |
| 明るさ | | 0-100 | |
| 画質設定リセット | | Yes/No | |
|  | サウンドモード | サウンドモード | スタンダード |
| | | | ロック |
| | | | POP |
| | | | ジャズ |
| | | | クラシック |
| | | | カスタム |
| | | 120Hz | 0-100 |
| | | 500Hz | 0-100 |
| | | 1.5kHz | 0-100 |
| | | 5kHz | 0-100 |
| | 10kHz | 0-100 | |
| | 左右バランス | | L50-0-R50 |
| | サラウンド | | Off/On |
| | デジタル出力 | | RAW/PCM |
| オーディオ・ディレイ | | 0-100 | |
| 音声設定リセット | | Yes/No | |

メニュー画面一覧 続き

| | メニュー | ファンクション | 調整数値 | |
|---|--------------|---------------|--|---|
|  | OSD 設定 | 言語 | 日本語/English など | |
| | | 透明度 | Off/25%/50%/75% | |
| | | OSD 情報 | Off/On | |
| | パワーセーブ設定 | パワーセーブ | Off/10 秒/30 秒/1 分/5 分/10 分 | |
| | | クイックスタート | Off/On | |
| | | 自動電源オフ | Off/On | |
| | 自動入力切替 | | Off/On | |
| | | Custom | 入力 1 | HDMI1/HDMI2/VGA |
| | | | 入力 2 | HDMI1/HDMI2/VGA |
| | | | 入力 3 | HDMI1/HDMI2/VGA |
| | HDMI 設定 | CEC | CEC | Off/On |
| | | | 自動オフ | 無効/有効 |
| | | | オーディオレシーバー | 無効/有効 |
| | | | デバイスリスト | |
| | | EDID | | モード 0 |
| | | | | モード 1 |
| | | | | モード 2 |
| | | カラーレンジ | Auto/低/高 | |
| | HPD ディレイ | Off/On | | |
| | VGA オプション | 自動調整 | | |
| | | 水平位置 | L50-0-R50 | |
| | | 垂直位置 | B50-0-T50 | |
| | | クロック | 0-100 | |
| | | フェーズ | 0-100 | |
| | | 水平解像度 | -50~0~+50 | |
| | | 垂直解像度 | -50~0~+50 | |
| | | VGA オプションリセット | Yes/No | |
| | | その他 | 入力ラベル | 現在の入力ソース |
| | 入力ソース名変更 | | | HDMI1/HDMI2/USB/Camera/Game/VGA/Receiver/Set_Top box/ DVR/PVR /Satellite/Cable box/VCR/DVD/Blu-Ray/カスタム |
| | キーロック | | | Off |
| | | | | モード 1 |
| | | | | モード 2 |
| | リモコンロック設定 | | | Off |
| | | | モード 1 | |
| | | | モード 2 | |
| LED インジケーター | Off/On | | | |
| ミュート | オーディオ/ビデオ | | | |
| 温度制御 | | | Off | |
| | | | 第一段階 | |
| | | | 第二段階 | |
| 信号情報 | | | | |
| モニター情報 | | | | |
| ファクトリーリセット | | Yes/No | | |
|  | モニターID | モニターID の選択 | 1-100 | |
|  | USB デモモード | | Off/写真/音楽/動画 | |
| | USB デバイスの取外し | | | |
|  | スリープタイマー | | Off/10 分/15 分/30 分/60 分/90 分/120 分/180 分/240 分 | |

メニュー画面操作説明

| メニュー | ファンクション | | |
|------------|---------------|---------------|---|
| ピクチャーモード | ピクチャーモード | | 画質モードの選択 ※一部のピクチャーモードは色温度も同時に変更されます |
| | ブラックレベル | | 黒レベルの調整 |
| | コントラスト | | コントラストの調整 |
| | 色相 | | 色合いの調整 |
| | 彩度 | | 彩度の調整 |
| | シャープネス | | シャープネスの調整 |
| 画質設定 | アスペクト比 | | アスペクト比の選択 |
| | オーバースキャン | | 画面が拡大表示されます |
| | ダイナミックバックライト | | バックライトを強調します |
| | 色温度 | | 色温度の選択 カスタム選択時に赤/緑/青の調整ができます |
| | ノイズ軽減 | | ノイズを軽減します |
| | アダプティブ コントラスト | | 明るさや色に応じてコントラストを調整します |
| | ガンマ | | ガンマ値の設定 |
| HDR Mode | | HDR 効果のレベルを設定 | |
| 明るさ | | | 明るさを調整 |
| 画質設定リセット | | | 画質設定のリセット |
| サウンドモード | サウンドモード | スタンダード | プリセット音質の選択 |
| | | ロック | |
| | | POP | |
| | | ジャズ | |
| | | クラシック | |
| | カスタム | | |
| 120Hz | | 音質を調整します | |
| 500Hz | | | |
| 1.5kHz | | | |
| 5kHz | | | |
| 10kHz | | | |
| 左右バランス | L50-0-R50 | | スピーカーの左右のバランスを調整 |
| サラウンド | Off/On | | サラウンドの ON/OFF |
| デジタル出力 | RAW/PCM | | SPDIF 利用時に選択します |
| オーディオ・ディレイ | 0-100 | | オーディオ出力の遅延時間を調整 |
| 音声設定リセット | Yes/No | | 音声設定のリセット |
| OSD 設定 | 言語 | | メニュー言語の選択 |
| | 透明度 | | メニューの透明度の調整 |
| | OSD 情報 | | OFFの時は画面右上の接続情報を非表示にします。 |
| パワーセーブ設定 | パワーセーブ | | 映像非出力時のスタンバイまでの時間を設定 |
| | クイックスタート | | 電源オフからの立ち上げを速めます ※電源をオフにしても一部機能が動作しているため、Off の場合と比べて大幅に待機電力が増加します。 |
| | 自動電源オフ | | 未操作状態が 4 時間継続するとオフになります |

メニュー画面操作説明 続き

| メニュー | ファンクション | | |
|--------------|--|--|---|
| 自動入力切替 | Off/On | | |
| | Custom | 入力 1 | 選択する入力ソースの割り当てを指定できます |
| | | 入力 2 | |
| 入力 3 | | | |
| HDMI 設定 | CEC | CEC | ご利用になれません。(ご利用できる機器は一部ございますが CEC の機能は保証外となります。) |
| | | 自動オフ | |
| | | オーディオレシーバー | |
| | | デバイスリスト | |
| | EDID | | EDIDを切替えます。 |
| | カラーレンジ | | 色域の設定 |
| | HPD ディレイ | | ソース切替時にソースを再認識させます |
| VGA オプション | 自動調整 | | VGA 接続時に使用します ※VGA 以外に接続時は設定できません |
| | 水平位置 | | |
| | 垂直位置 | | |
| | クロック | | |
| | フェーズ | | |
| | 水平解像度 | | |
| | 垂直解像度 | | |
| | VGA オプションリセット | | |
| その他 | 入力ラベル | 現在の入力ソース | |
| | | 入力ソース名変更 | 入力ソースの表示名を変更します ※HDMI1/HDMI2/USB は現在の入力ソースと異なる場合選択肢に出てきません ※カスタムを選択して決定ボタンを押すと名称変更の画面が表示されます |
| | キーロック | Off | モニターをロックします |
| | | モード 1 | モード 1：電源以外のボタンが無効 |
| | | モード 2 | モード 2：全てのボタンが無効 解除方法 メニューボタンを 5 秒間押し続けます |
| | リモコンロック設定 | Off | リモコンのボタンをロックします |
| | | モード 1 | モード 1：電源以外のボタンが無効 |
| | | モード 2 | モード 2：全てのボタンが無効 解除方法 リモコンの  ボタンを 5 秒間押し続けます |
| | LED インジケータ | Off/On | 電源ランプのオン/オフ |
| | ミュート | オーディオ/ビデオ | リモコンの MUTE(消音)ボタンを切り替えます オーディオ：音声を消して映像のみ出力します ビデオ：映像を消して音声のみ出力します ※入力ソース切替時、USB 再生時には設定が保持されません。 |
| 温度制御 | Off | 第 1 段階で温度が 42°に達すると警告ポップアップウィンドウが表示され、第 2 段階で温度が 45°以上になると再度警告ポップアップウィンドウが表示されます | |
| | 第一段階 | | |
| | 第二段階 | | |
| 信号情報 | | | |
| モニター情報 | | | |
| ファクトリーリセット | Yes/No | | 設定を工場出荷時にリセットします |
| モニター ID | モニター ID の選択 | | ご利用になれません。(ご利用できる機器は一部ございますが本機能は保証外となります。) |
| USB デモモード | Off/写真/音楽/動画 | | USB で再生するメディアを設定します |
| USB デバイスの取外し | | | |
| スリープタイマー | Off/10分/15分/30分/60分/90分/120分/180分/240分 | | スリープのタイマーを設定します |

USB機器の画面と操作

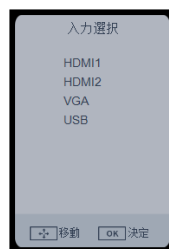
入力切換の選択で「USB」を選択すると、本製品背面のUSBポートに接続されたUSB機器内のデータファイルを選択または視聴することができます。

■USBポートに再生したいファイルを保存したUSBメモリースティックを挿します。

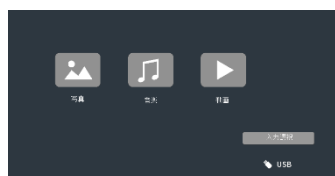
※モニター起動時にファイルを自動再生したい場合はOSDの「USBデモモード」で再生するファイルの種類を選択します。

※USBメモリースティックのフォーマット形式はFAT32を使用してください。FAT32以外のフォーマット形式を使用した場合正常に再生されない等の問題が起こる場合がございます。

■入力ソース選択画面で「USB」を選択します。



■再生したいメディア（ファイル）の種類を選択します。「写真/音楽/動画」



| メディア | 内容 | コメント |
|------|--------------------|-----------------------------|
| 写真 | 画像データを見ることができます。 | jpg/jpeg/png など |
| 音楽 | 音楽データを聴くことができます。 | mp3/aac/flac/ogg/wav/m4a など |
| 動画 | 動画データを視聴することができます。 | mp4/mov/mkv/flv など |

※jpegファイルがプログレッシブ形式になっている場合正常に再生できない等の不具合が起こる可能性があります。
jpegファイルを使用される場合はベースライン形式で画像を作成、変換してご使用ください。

メディアの種類選択後、接続されたUSB機器内にある対応する形式のファイルにアクセスできます。

※説明図は実際のメニュー画面と若干異なる場合がございます。

■再生するファイルを選択します。リモコンの▲▼◀▶ボタンでファイルを選択し決定ボタンで決定します。選択したファイルは赤いチェックマークが付きます。

※この操作でプレイリストが自動的に作成されます。プレイリストは上記の操作毎に更新されます。

※再生される順番はファイル名順となります。再生順を指定したい場合はファイル名を変更してください。

※プレイリストをクリアしたい場合は手動で全てのファイルのチェックを外して下さい。

■再生するファイルを指定し、リモコンのPLAYボタンで再生が始まります。

■各データの表示中にリモコンの決定ボタンまたはINFOボタンを押すと操作パネルが表示されます。

※P14「操作パネル（写真・動画・音楽再生時）」を参照してください。

■RESUME PLAY (YES/NO) : 動画再生時に表示される場合、YESを選択すると前回の続きから再生されます。

■クイックスタート : OSDメニューのクイックスタートをonにするとモニターの次回起動時にロゴを表示させずに素早く起動しメディアの再生をスムーズに再開します。

※画面は消えますがバックグラウンドで再生が続いている状態になります。

■対応コーデック

| フォーマット | 動画 | 音楽 |
|--------|------------------------------------|--|
| MKV | DIVX5,HEVC(H. 265),AVC(H. 264),VP8 | MP3,EAC3(dolby+),AACLC,HE-AAC,VORBIS,MP3 |
| | VP9 | HE-AAC |
| MKV | AVC(H. 264) | AAC-LC |
| WMV | VC-1 (WV3) | WMA |
| MP4 | HEVC | AAC-LC |
| | AVC(H. 264),HEVC(H. 265) | AAC-LC,AC3,AAC-LC |
| MOV | HEVC(H. 265) | EAC3 |
| FLV | Sorenson Spark,AVC | AAC |
| OGG | - | Vorbis |
| AAC | - | PCM,AAC-LC |
| M4A | - | AAC2 |
| WAV | - | WMA8,PCM,IM-ADPCM,MS-PCM,GSM,DTS |
| MP3 | - | MPEG |
| FLAC | - | PCM |

※上記に記載があくまでも参考となり、記載があってもファイル形式やデータの解像度によってはご使用できない場合があります。

■操作パネル（写真・動画・音楽再生時）

各データの表示中にリモコンの決定ボタンまたは INFO ボタンを押すと操作パネルが表示されます。

| | | | | |
|----|---|------------|--|---------------|
| 写真 |  | Play/Pause | 再生/一時停止 | |
| |  | Prev | Playlist の一つ前の画像を再生 | |
| |  | Next | Playlist の次の画像を再生 | |
| |  | Stop | 再生を中止 | |
| |  | Repeat | リピート機能の切替 | None/1/ALL |
| |  | Info | 現在表示している画像の情報を表示 | |
| |  | Playlist | 再生リストの表示 | |
| |  | 音楽 | 音楽ファイルで指定されている音楽の再生 | |
| |  | Time | 次の画像に切り替わる時間の設定の表示 | 5/10/15/30/60 |
| 音楽 |  | Play/Pause | 再生/一時停止 | |
| |  | FB | 巻き戻し | |
| |  | FF | 早送り | |
| |  | Prev | Playlist の一つ前の音楽を再生（プレイリストに1つしか選択されていない場合指定されている音楽の初めから再生） | |
| |  | Next | Playlist の次の音楽を再生（プレイリストに1つしか選択されていない場合指定されている音楽の初めから再生） | |
| |  | Repeat | リピート機能の切替 | None/1/ALL |
| |  | Playlist | 再生リストの表示 | |
| |  | Info | 現在再生している音楽の情報を表示 | |
| 動画 |  | Play/Pause | 再生/一時停止 | |
| |  | FB | 巻き戻し | |
| |  | FF | 早送り | |
| |  | Prev | Playlist の一つ前の動画を再生（プレイリストに1つしか選択されていない場合指定されている音楽の初めから再生） | |
| |  | Next | Playlist の次の動画を再生（プレイリストに1つしか選択されていない場合指定されている音楽の初めから再生） | |
| |  | Repeat | リピート機能の切替 | None/1/ALL |
| |  | Playlist | 再生リストの表示 | |
| |  | Info | 現在再生している動画の情報を表示 | |

HDR について

HDR は High Dynamic Range(ハイダイナミック レンジ)の略となります。従来の SDR Standard Dynamic Range(標準ダイナミック レンジ)よりも広範囲の明るさを表現できる表示技術です。

プレイヤーとコンテンツに互換性がある場合、モニターは自動的に HDR 機能が有効になります。

Windows10 の設定によっては、HDR が適切に表示できない場合がございます。Windows 10 の HDR に関する設定のオン/オフを確認してください。

設定画面の開き方

[設定] > [システム] > [ディスプレイ]



HDR 機能は HDR コンテンツのみ有効となります。

Windows10 の HDR 設定をオンにした場合、デスクトップ表示が標準ダイナミック レンジ (SDR) モードに設定した場合より暗くなることがあります。これは、故障ではなくモニターによる HDR 信号と SDR 信号の解釈が異なるためです。

通常の PC 使用時は HDR 機能をオフにしてご使用ください。

グラフィックカードのスペックによっては、モニターの HDR に関する機能がオンのときに、写真や文字が正常に表示されない場合がございます。

注：HDR 機能は、HDMI 入力ポートのみ使用可能です。

注：HDR 機能を有効にするには、接続機器やコンテンツが HDR に対応している必要があります。

注：Windows 10 Fall Creators Update (バージョン 1709) でも、グラフィックボードが HDR 対応していない場合は、Windows の HDR に関する設定は表示されません。

故障かなと思ったら

| 症状 | チェックポイント |
|-----------------------------|--|
| 電源 LED が点灯しない | <ul style="list-style-type: none"> • モニターの電源ボタンを押して、電源が ON になっていますか？ • 電源コードがモニター及びコンセントに正しく接続されているかどうか確認してください。 |
| 電源 LED が点灯しているのに画像が出ない | <ul style="list-style-type: none"> • ブランクスクリーンセーバーが起動していませんか？マウスやキーボードを動かしてください • 輝度やコントラストが最小になっていないかを確認してください。 • 信号ケーブルがモニターとコンピュータに正しく接続されていることを確認してください。 • 信号ケーブルのピンが曲がっていないか、ケーブルが破損していないかを確認してください。 • コンピュータの電源が入っていますか？他にモニターがございましたら接続してみて、コンピュータが正しく作動しているかどうか確認してください。 • コンピュータの信号タイミングがモニターの仕様に合っていますか？ |
| 画像が乱れている、または映像に波模様が現れる | <ul style="list-style-type: none"> • 信号ケーブルがモニターとコンピュータに正しく接続されていることを確認してください。 • 電気障害を引き起こしている可能性のある電気機器をモニターから離してください。 • 電圧は正常ですか？→タコ足配線はおやめください。 • コンピュータの信号タイミングがモニターの仕様に合っていますか？ |
| 映像の位置が片寄っている 映像のサイズが合わない | <ul style="list-style-type: none"> • コンピュータの解像度が合っていますか。 • コンピュータの信号タイミングがモニターの仕様に合っていますか？ |
| 画面が明るすぎる／暗すぎる | <ul style="list-style-type: none"> • 画面（OSD）メニューから明るさとコントラスト設定を調整してください。 |
| 映像がぼやけている、または不鮮明である | <ul style="list-style-type: none"> • PC でディスプレイの解像度をモニターの推奨される画面のネイティブ解像度と同じモードに設定してください。 • コンピュータの信号タイミングがモニターの仕様に合っていますか？ • 信号ケーブルのピンが曲がっていないか、ケーブルが破損していないかを確認してください。 |
| 映像色彩がおかしい | <ul style="list-style-type: none"> • 信号ケーブルのピンが曲がっていないか、ケーブルが破損していないかを確認してください。 • 画面（OSD）メニュー（色温度）で赤/青/緑の色設定を調整してください。 • 画面（OSD）メニューから設定をリセットしてください。 • コンピュータの信号タイミングがモニターの仕様に合っていますか？ |
| UHD を表示できません | <ul style="list-style-type: none"> • HDMI は最大 3840X2160 (UHD)の解像度をサポートします。但し、グラフィックスカードによって 3840X2160 に対応していないものもあります。ご利用のコンピュータのハードウェア制限については、最寄りの代理店またはメーカーにご確認ください。 |
| 音が出ない | <ul style="list-style-type: none"> • コンピュータやオーディオ機器の電源は ON になっていますか？ • オーディオケーブルの接続を確認してみてください。 • 音量調整が小さくなっていませんか？ • Mute（消音）になっていませんか？ |
| 異音がする | <ul style="list-style-type: none"> • ケーブルは正しく接続されていますか？ |
| OSD メニューの一部が選択できない。 | <ul style="list-style-type: none"> • PC、グラフィックボード側のカラーフォーマットの設定変更をお試し下さい。 (具体的な設定変更方法は各 PC、グラフィックボードメーカーへお問い合わせ下さい。) |

主な仕様

| | | |
|----------|-------------|-----------------------------|
| 液晶パネル | パネル種類 | IPS系 |
| | サイズ | 55 |
| | バックライト | D-LED |
| | 輝度 | 350cd/m2 |
| | コントラスト比 | 1200:1 |
| | リフレッシュレート | 60Hz |
| | コントラスト(DCR) | NO |
| | 画素ピッチ | 約 0.315mm |
| | 解像度 | 3840x2160 |
| | アスペクト比 | 16:9 |
| | 応答速度 | 8ms |
| | 視野角 | H:178°V:178° |
| | 表面処理 | 半光沢 |
| | 表示色 | 10.7 億色 98%sRGB |
| 機能 | HDCP | YES2.0 |
| | HDR10 | YES |
| 信号入力 | HDMI1 | 2.0 3840x2160 @60Hz |
| | HDMI2 | 2.0 3840x2160 @60Hz |
| | USB | YES2.0 再生・FW更新 |
| | VGA | 1920x1080 @60Hz |
| 音声 | イヤホン | NO |
| | スピーカー | 5Wx2 |
| Power | 消費電力 | 最大≤140W 通常≤90W スタンバイ≤0.5W |
| 環境条件 | 使用温度条件 | 0℃~40℃ |
| | 使用湿度条件 | 20% ~ 85% |
| 外形/重量/機能 | 外形寸法 | 高 714mmx 幅 1243mmx 奥行 70mm |
| | 梱包寸法 | 高 824mmx 幅 1364mmx 奥行 154mm |
| | 製品重量(kg) | 約 15kg |
| | 梱包総重量(kg) | 約 18.6Kg |
| | AC パワーレンジ | AC 100 V ~ 240 V, 50/60 Hz |
| | 電源ライト | オン：緑 スタンバイ：赤 |
| | VESA/マウント | 400x400mm |

※商品のデザイン、仕様、外観は製品改良のため、予告なく変更する場合がありますのでご了承下さい。

※記載されている情報が現物と異なっている場合には現物を優先いたします。

※本製品はすべての接続機器に対する動作保証をするものではありません。

JAPANNEXT 総合お客様サポート

TEL: 050-5433-5533

受付時間 9:30~17:00 (定休日: 土日祝祭日)

mail:support@japannext.net

お問合せフォーム

http://japannext.net/?page_id=2092

QRコードを読み取るとお問合せフォームへ簡単にアクセスできます。



株式会社 JAPANNEXT

〒298-0134 千葉県いすみ市行川506-5