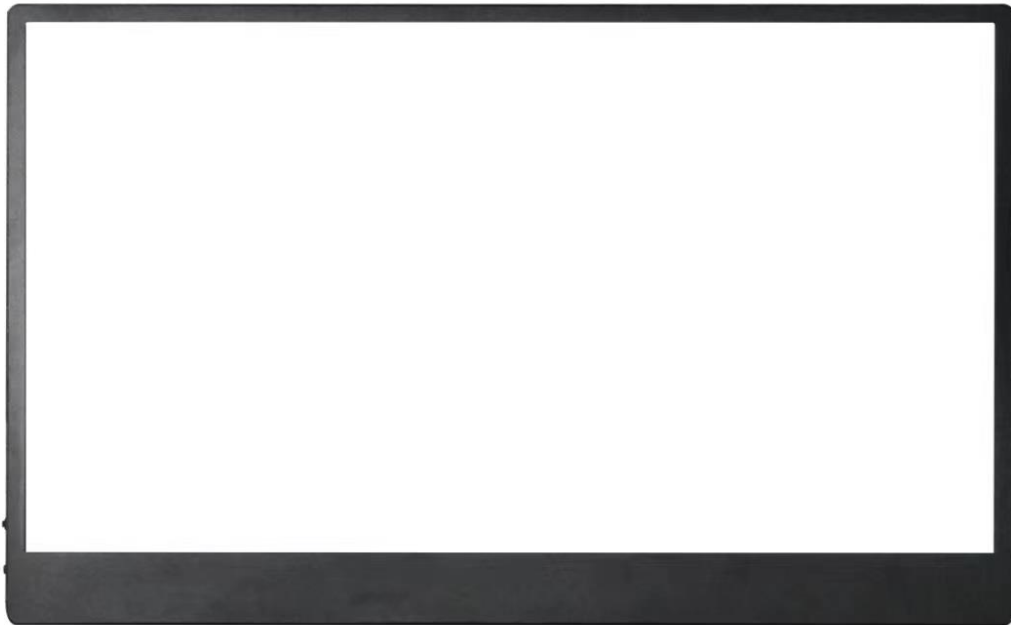


## 15.6" UHD モバイルディスプレイ

# 取扱説明書



**重要：** ご使用になる前に必ずこの取り扱い説明書をお読みになり  
安全のため正しくお使いください。  
お読み頂きましたら、かならず保管してください。

# もくじ

安全にご使用いただくために.....	2
注意.....	2
お手入れと注意点について .....	3
ようこそ！ .....	3
接続方法 .....	4
付属品 .....	6
インターフェース・ディスプレイ側面 .....	6
ディスプレイボタンの説明 .....	7
画面（OSD）メニュー .....	8
故障かなと思ったら .....	9
お客様サポート.....	11

## 安全にご使用いただくために

ご使用になる前に、付属している全ての取り扱い説明書などを必ずよくお読みください。

### ⚠警告

- モニターは安定した平面に置いてください。火事や感電の危険の予防のために、高温低温、多湿を避け、埃が溜まらないようにしてください。モニターに水が入ったり、ぬれたりする場所で使用しないでください。
- モニター内部には電圧の高い部分があり、万が一接触してしまいますと重傷を負う危険や、火災の原因になる恐れがありますので、モニターのキャビネットは決して開けないでください。
- 電源供給部が破損してしまった場合は、当社サービスセンターあるいは販売店にお問い合わせください。決して自分で点検や修理を試みないでください。
- ご使用前に、ケーブルが全て正しく接続されていること、電源供給用 Type-C ケーブルが損傷していないことをご確認ください。万が一何らかの損傷または不明な点を発見した場合は、直ちに販売店までご連絡ください。
- 本体側面にある小さい穴ある場合は製品に必要な通風孔です。これらの穴を塞がないでください。適切に通気が施されていない状態で、本製品をヒーター等の熱源の近くまたは上に置くことのないようご注意ください。
- モニターのキャビネット開口部には、異物を入れたり液体をこぼしたりしないでください。破損や故障の原因となります。
- モニターの稼動の際は、電源に付属のアダプターまたは Type-C to USB のケーブルを必ずご使用ください。
- Type-C ケーブルをアダプターに接続してご使用の場合は OA タップや延長コードに過度の電流負荷をかけないでください。過重電流は感電を引き起こす恐れがあり大変危険ですのでご注意ください。
- 電力サージによる損傷からモニターを守るため、長期にわたって使用しない場合または雷雨時には電源供給用 Type-C ケーブルを抜いておいてください。
- 本製品の 満足のいく操作性を確保するために、P C でのご利用の際には、AC100-240V の範囲内の記載がある適切に構成されたソケットを搭載した P C でのみ、本製品をご利用ください。
- モニターに技術的な問題や不明点が発生した場合は、正規のサービス技師または販売店にお問い合わせください。
- アースがある場合は、安全に作業を行う為アース接続は必ず電源プラグを電源につなぐ前に行ってください。また、アース接続を外す場合は、必ず電源プラグを切り離してから行ってください。
- 本製品は 24 時間連続使用することを前提として設計されておりません。24 時間連続して使用しないでください。尚、長期間使用しないときは電源供給用ケーブルを抜いてください。
- 付属の電源コード本製品専用となります。その他の機器に使用しないでください（付属していない場合がございます）。

### ⚠注意

- モニターのお手入れには、アルコールやアセトン入りのクリーナーや洗剤は使用しないでください。必ず液晶モニター専用クリーナーをご使用ください。液体状のクリーナーを画面に直接吹き付けることはしないでください。万が一、クリーナー液がたれてモニター内部に入り込むと、感電や火災を引き起こす恐れがあり大変危険ですのでご注意ください。液晶パネルは傷つきやすいので固いものでこすったりしないでください。
- モニターを持ち上げたり移動させたりする時は、あらかじめ電源スイッチを切り、全てのケーブルや電源コードを抜いておいてください。モニター設置の際は、正しい方法で持ち上げてください。モニターを持ち上げたり運んだりする際は、本体の縁部分をつかむようにしてください。決してモニターをスタンドやコードで持ち上げないでください。

## 目を大切にしてください

---

- 暗い部屋での使用、長時間連続での使用は目が疲れます。
- 1 時間に 5~10 分の休憩をし、適度に明るい部屋でご使用ください。

## お手入れと注意点について

---

- 本製品のクリーニングを行う前に、電源スイッチを切ってから全てのケーブルや電源コードを抜いておいてください。

### お手入れ方法

- 液晶パネル部分：ティッシュペーパーなどを使用しないで、液晶パネル専用の清潔な柔らかい布でやさしく拭いてください。取り難い汚れには液晶パネル専用の中性クリーナーでわずかに湿らせた柔らかい布をご使用ください。
- キャビネット：中性クリーナーで湿らせた柔らかい布で拭いてください。

## 下記に記載された症状は、モニターの正常な状態です

---

- ご使用初期において、バックライトの性質により画面にちらつきが起こることがあります。この症状が出た場合には、一度電源を切り再度入れ直してご確認ください。
- デスクトップパターンや表示する色や明るさによっては、輝度にむらがあるように感じることがあります。
- 常時点灯または点灯していない画素が数点ある場合があります。
- 同じ画像を長時間表示すると別の画像に変えた後でも前の画像の残像が残る場合があります。この場合、ゆっくり画面は回復していきます。または数時間電源をオフにすると直ります。
- 画面がフラッシュしたり真っ黒になったり、あるいは動作しなくなってしまう場合には、決してお自分で修理をせずサービスセンターまたは販売店にご連絡の上、修理を依頼してください。

## ようこそ！

---

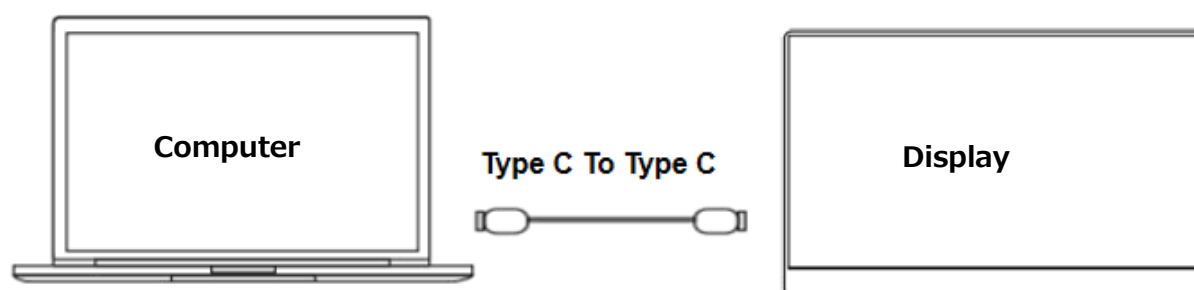
JAPANNEXT の本製品をお買い上げいただき、誠にありがとうございます。搭載のパネルは UHD (3840x2160) の解像度に対応しています。本来の性能が発揮できるように UHD の解像度で使用することをおすすめします。UHD 未満の解像度では、本来の性能は発揮できません。

## 接続方法

### コンピュータとの接続

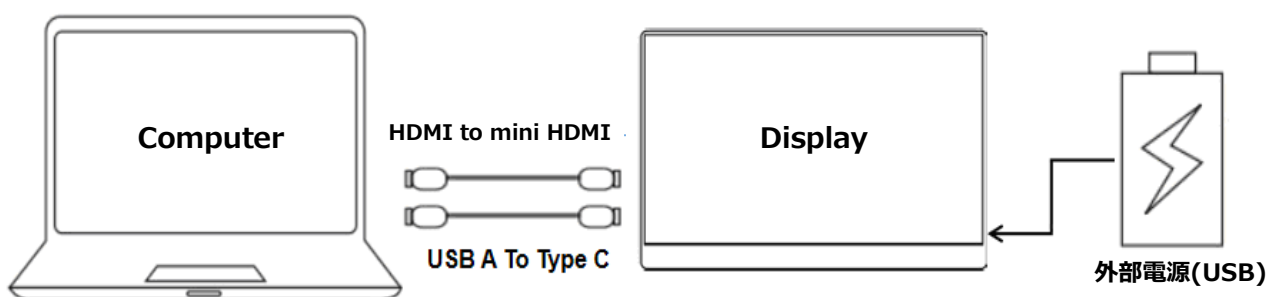
1. モニターおよびコンピュータの電源が OFF になっていることを確認してからケーブルを繋いでください。
2. モニターに付属のアダプターまたは 5V/3A 以上の外部電源や対応している信号ケーブル (miniHDMI to HDMI または Type-C) を取り付けます。  
コンピュータにもケーブル(HDMI, Type-C) を取り付けます。  
※Type-C は USB3.1 プロトコルが使用できるケーブルをお使いください。
3. モニターおよびコンピュータの電源を ON にします。

#### ●Type-C での接続



本製品は Type-C ケーブル接続をサポートしています。画面の拡張または複製表示が可能です。  
※明るさを 80 以上に調整するときは、5V/3A 以上の外部電源に接続することをお勧めします。  
(お使いの機種にあった電力を供給できる外部電源をご使用ください。)  
※明るさが 80 以下でも不安定な場合は 5V/3A 以上の外部電源に接続してご使用ください。

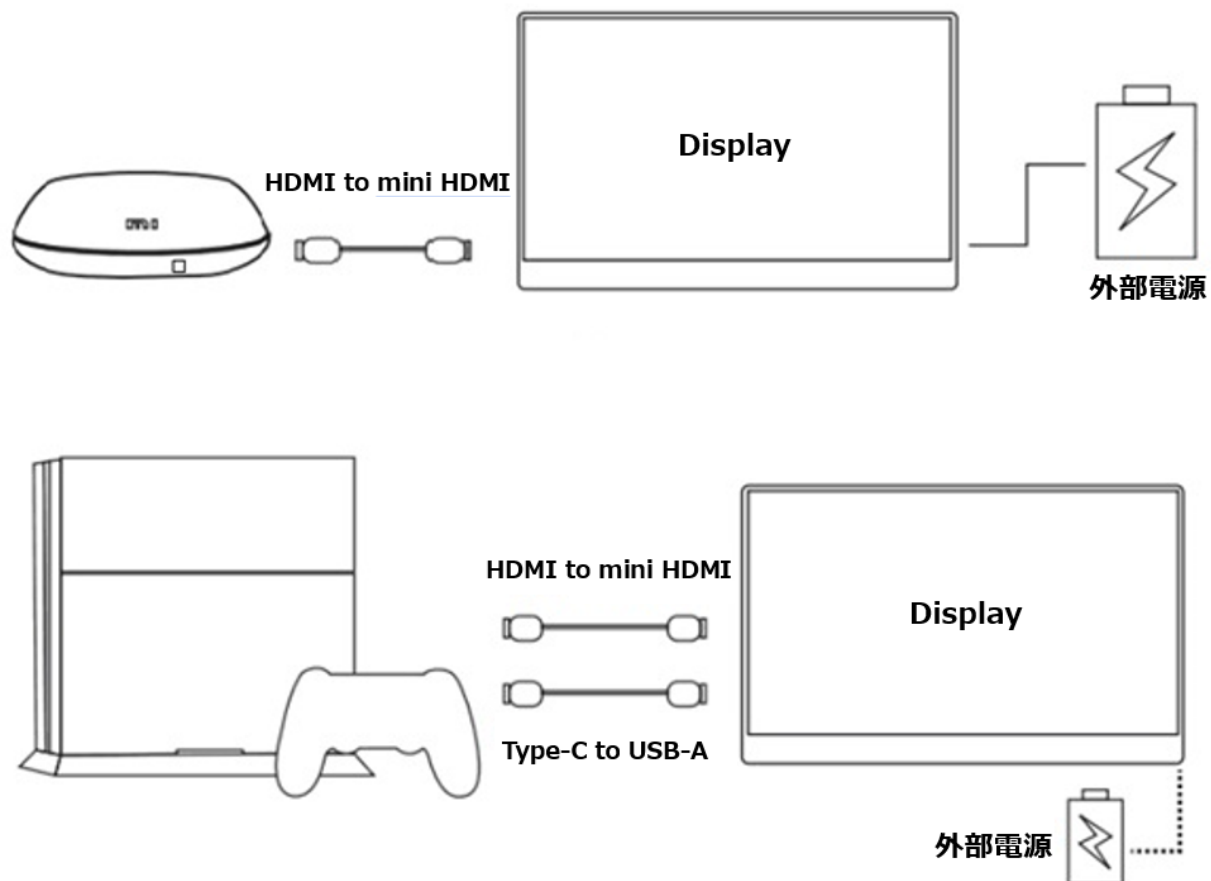
#### ●コンピュータとのminiHDMI to HDMI での接続



本製品は miniHDMI ポートを搭載しています。本機側 miniHDMI とコンピュータ側 HDMI ポートを接続してください。また電源供給用に電源アダプターまたは USB-A to Type-C ケーブルを接続します。

### ●他の機器との接続

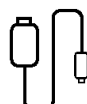
注)HDMI ケーブルを接続するときは、必ず電源ケーブルを接続してから HDMI ケーブルを接続して、信号が確実に伝送されるようにしてください。



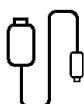
**警告** \* 安全に作業を行う為、アース接続は必ず電源プラグを電源につなぐ前に行ってください。  
(アースリンクが付いている場合のみ)。

また、アース接続を外す場合は必ず電源プラグをコンセントから抜いてから行ってください

## 付属品



マニュアル | 保証書 | Type-C ケーブル x 2 | miniHDMI to HDMI ケーブル | 電源アダプター

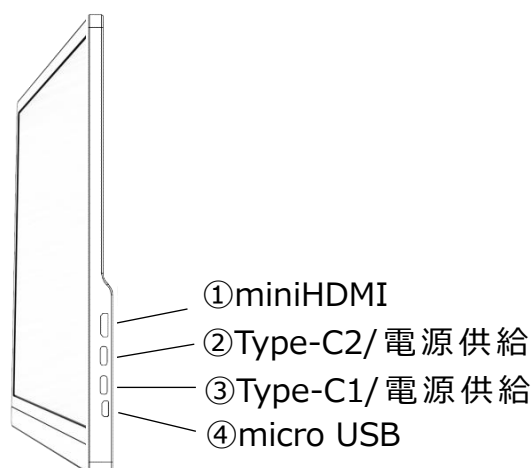


USB OTG ケーブル | USB-A to Type-C ケーブル | VESA 用ネジ x 4 ※ 1

※1 スタンドアームなどの取り付けの際にご利用ください。

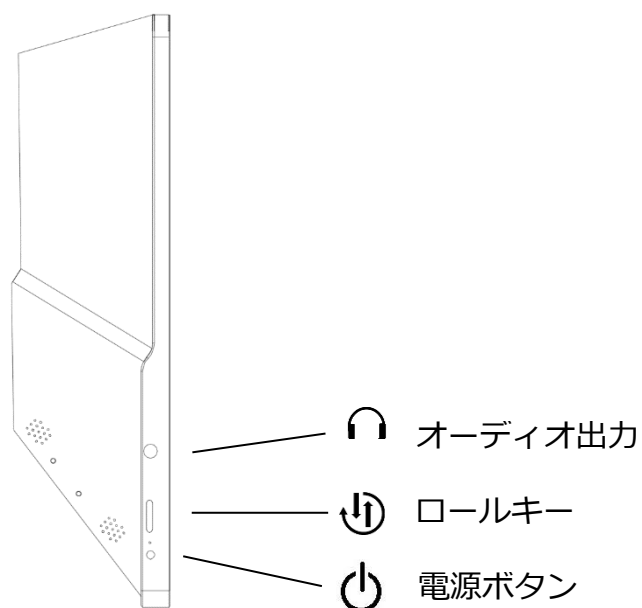
## インターフェース・ディスプレイ側面




### モニター側面



- ① **miniHDMI ポート** : miniHDMI to HDMI 専用です  
HDMI を接続する際に使用します。
- ②③ **Type-C ポート** : Type-C 専用です。  
Type-C 接続時(同時電源供給)または付属アダプターでの電源供給  
に使用します。
- ④ **microUSB ポート** : 付属の USB OTG ケーブルを使用しお手持ちのマウス、キーボードや  
USB メモリーを接続できます。  
\* マウス、キーボード利用は Type-C 接続時のみ利用できます。

## ディスプレイボタンの説明



 オーディオ出力	<p>イヤホンまたはスピーカーを接続してご使用ください。</p>
 ロールキー	<p>ボタンを押して OSD メニューを開きます。 メニューで上下にスクロールしてカーソルを移動します。 決定するにはボタンを押します。 「電源ボタン」を短く押すと前のレベルに戻ります。</p> <p>上にスクロールすると、明るさクイック調整メニューを開くことができます。 上下にスクロールして明るさを調整します。</p> <p>下にスクロールすると、音量クイック調整メニューを開くことができます。 上下にスクロールして音量を調整します。</p> <p>入力ソース表示中は上下にスクロールしソースの選択をします。</p>
 電源ボタン	<p>5 秒間押し続けて、ディスプレイのオン/オフを切り替えます。 短く押すと入力切替を表示します。 OSD メニュー操作中は短く押すと前のレベルに戻ります。</p>



# 画面 OSD メニュー

メニュー	ファンクション	調整数値	コメント	
輝度	明るさ	0-100	明るさを 0-100 の範囲で設定	
	コントラスト	0-100	コントラストを 0-100 の範囲で設定	
	ピクチャーモード	標準		ピクチャーモードの選択
		ゲーム		
		映画		
		写真		
	DCR	ON/OFF	DCR の ON/OFF※1	
	シャープネス	0-4	シャープネスを 0-4 の範囲で設定	
画像比	ワイド		アスペクト比の選択	
	4 : 3			
色設定	色温度	9300K	色温度の選択	
		6500K		
		ユーザー		
	R	0-100	ユーザー利用時に使用	
	G	0-100		
	B	0-100		
	色相	0-100	色相を 0-100 の範囲で設定	
	彩度	0-100	彩度を 0-100 の範囲で設定	
	LOW BLUE RIGHT	0-10	ブルーライト軽減を 0-10 の範囲で設定	
Gamma	Off/1.8/2.0/2.2/2.4	ガンマ値の設定		
音声設定	音声	0-100	音量を 0-100 の範囲で設定	
	ミュート	Off/On	消音のオン/オフを設定	
その他	言語	日本語/その他	言語の設定	
	HDR	Off/自動/2084	HDR の設定※1	
	OSD 水平位置	0-100	OSD の水平位置を設定	
	OSD 垂直位置	0-100	OSD の垂直位置を設定	
	リセット		設定を工場出荷時にリセット	
入力切替	入力切替	自動	入力ソースの選択	
		HDMI		
		TYPE C1		
		TYPE C2		

※商品のデザイン仕様、外観は製品改良のため、予告なく変更する場合がありますのでご了承下さい。

※記載されている情報が現物と異なっている場合には現物を優先いたします。

※1. OSD で機能を有効にした時は明るさなど OSD の一部の機能を変更できなくなる場合があります。

4589511164709

## 故障かなと思ったら

症状	チェックポイント
電源 LED が点灯しない	<ul style="list-style-type: none"> <li>• モニターの電源ボタンを押して、電源が ON になっていますか？</li> <li>• 電源コードがモニター及びコンセントに正しく接続されているかどうか確認してください。</li> </ul>
起動ロゴ表示後の画像が出ない	<ul style="list-style-type: none"> <li>• スマートフォンの場合は OS の更新を試してください。</li> <li>• コンピューターの場合はドライバーの更新を試してください。</li> </ul>
電源 LED が点灯しているのに画像が出ない	<ul style="list-style-type: none"> <li>• ブランクスクリーンセーバーが起動していませんか？マウスやキーボードを動かしてください</li> <li>• 輝度やコントラストが最小になっていないかを確認してください。</li> <li>• 信号ケーブルがモニターとコンピュータに正しく接続されていることを確認してください。</li> <li>• 信号ケーブルのピンが曲がっていないか、ケーブルが破損していないかを確認してください。</li> <li>• コンピューターの電源が入っていますか？他にモニターがございましたら接続してみて、コンピュータが正しく作動しているかどうか確認してください。</li> <li>• コンピューターの信号タイミングがモニターの仕様に合っていますか？</li> </ul>
画像が乱れている、または映像に波模様が現れる	<ul style="list-style-type: none"> <li>• 信号ケーブルがモニターとコンピュータに正しく接続されていることを確認してください。</li> <li>• 電気障害を引き起こしている可能性のある電気機器をモニターから離してください。</li> <li>• 電圧は正常ですか？→タコ足配線はおやめください。</li> <li>• コンピューターの信号タイミングがモニターの仕様に合っていますか？</li> </ul>
映像の位置が片寄っている 映像のサイズが合わない	<ul style="list-style-type: none"> <li>• コンピューターの解像度は合っていますか。</li> <li>• コンピューターの信号タイミングがモニターの仕様に合っていますか？</li> </ul>
画面が明るすぎる／暗すぎる	<ul style="list-style-type: none"> <li>• 画面（OSD）メニューから明るさとコントラスト設定を調整してください。</li> </ul>
映像がぼやけている、または不鮮明である	<ul style="list-style-type: none"> <li>• PC でディスプレイの解像度をモニターの推奨される画面のネイティブ解像度と同じモードに設定してください。</li> <li>• コンピューターの信号タイミングがモニターの仕様に合っていますか？</li> <li>• 信号ケーブルのピンが曲がっていないか、ケーブルが破損していないかを確認してください。</li> </ul>
映像色彩がおかしい	<ul style="list-style-type: none"> <li>• 信号ケーブルのピンが曲がっていないか、ケーブルが破損していないかを確認してください。</li> <li>• 画面（OSD）メニュー(色温度)で赤/青/緑の色設定を調整してください。</li> <li>• 画面（OSD）メニューから設定をリセットしてください。</li> <li>• コンピューターの信号タイミングがモニターの仕様に合っていますか？</li> </ul>
UHD(3840x2160) を表示できません	<ul style="list-style-type: none"> <li>• 本製品は miniHDMI、Type-C 含め最大 3840x2160(UHD)の解像度をサポートします。但し、グラフィックスカードによって 3840x2160 に対応してないものもあります。ご利用のコンピュータのハードウェア制限については、最寄りの代理店またはメーカーにご確認ください。miniHDMI to HDMI または Type-C ケーブルを利用されますようお願いいたします。</li> </ul>
OSD の一部が選択できません	<ul style="list-style-type: none"> <li>• HDR が AUTO または DCR がオンの時は OSD の一部がご利用になれません。</li> </ul>

## 故障かなと思ったら 2

症状	チェックポイント
UHD(3840x2160)が表示されますが、30hz までしか出ません。	<ul style="list-style-type: none"> <li>• HDMI 利用時、miniHDMI to HDMI ケーブルは 2.0 で間違いないでしょうか？</li> <li>• Type-C 利用時、USB3.1 プロトコルをサポートしているか確認してください。</li> <li>• グラフィックスカードはご利用のポートで UHD@60hz に対応していますか？ (UHD 対応でも、24hz または 30hz までしか対応していない可能性があります)。</li> </ul>
音が出ない	<ul style="list-style-type: none"> <li>• コンピュータやオーディオ機器の電源は ON になっていますか？</li> <li>• オーディオケーブルの接続を確認してみてください。</li> <li>• 音量調整が小さくなっていませんか？</li> <li>• Mute (消音) になっていませんか？</li> </ul>
異音がる	<ul style="list-style-type: none"> <li>• ケーブルが正しく接続されていますか？</li> </ul>
画面がブラックアウト(または点滅)をする。 表示はされるが不安定	Type-C 対応パソコンなどでも機種種の給電能力によってはブラックアウト (または点滅) をするなど不安定になることがあります。症状を防ぐために 5V/3A 以上の外部電源に接続することをお勧めします。
設定した明るさが保存されない	お使いの機種にあった電力を供給できる外部電源をご使用ください。 本体電源供給をしている状態でのみ電源 OFF 後も明るさの設定を保持できます。
Type-C 接続時に外部電源に接続すると画面が映らない	<ul style="list-style-type: none"> <li>• Mac など一部の機種では Type-C 接続と外部電源を同時に接続すると画面が映らなくなる場合があります。その場合は外部電源を外すか Type-C 接続を再度挿し直すなどして下さい。</li> </ul>

(注)Type-C 接続について

※Mac や一部の機種では Type-C ポートを差し替えた時に入力ソースが切り替わらない場合があります。その場合はモニターの電源の再起動、ケーブルの抜き差しをしてください。

※Mac とその他一部の機種によっては HDMI から Type-C へ入力ソースの切り替えが動作しない場合があります。その場合は HDMI ケーブルを抜いて入力ソースを切り替えてご使用ください。

### ⚠Type-C 接続時の注意⚠

- 外部電源を接続せず Type-C のみ接続の場合は明るさが自動的に 10 に変更されます。
- デバイスの電力が足りない場合はモニターは映りません。その場合は外部電源に接続してご利用ください。
- Type-C 接続のみのご利用時に画面のブラックアウト (表示されなくなる) や点滅などの症状が発生した場合は一旦付属のアダプターまたは 5V/3A 以上の外部電源に接続し、明るさの数値を下げてから再度 Type-C 接続でご利用ください。DCR がオンの場合も電力不足になる場合があります。その場合は DCR をオフにしてから再度 Type-C 接続でご利用ください。
- Type-C 接続のみでも画面が表示される明るさの最大値は接続する機種種の給電能力によって異なります。外部電源を接続せずに Type-C 接続のみでご利用される場合は、画面が表示できる最大の明るさの数値を事前にご確認いただくことをお勧めいたします。Type-C 接続のみで画面が表示できる最大の明るさの数値を事前にご確認いただくには、付属のアダプターまたは 5V/3A 以上の外部電源に接続した状態で一度明るさを 0 に設定します。次に Type-C 接続のみにし(※1)、画面が表示されなくなるまで明るさの数値を上げていき、画面が表示できる明るさの数値範囲を確認してください。(※1 必ず付属のアダプターまたは 5V/3A 以上の外部電源からの給電に接続を変更できる環境でお試しく下さい。)
- Mac や一部の機種では Type-C ポートを差し替えた時に入力ソースが切り替わらない場合があります。その場合はモニターの電源の再起動、ケーブルの抜き差しをしてください。
- Mac とその他一部の機種によっては HDMI から Type-C へ入力ソースの切り替えが動作しない場合があります。その場合は HDMI ケーブルを抜いて入力ソースを切り替えてご使用ください。

## JAPANNEXT 総合お客様サポート

**TEL: 050-5433-5533**

受付時間 9:30~17:00 (定休日: 土日祝祭日)

**mail:support@japannext.net**

**お問合せフォーム**

<https://jp.japannext.com/pages/contact>

QRコードを読み取るとお問合せフォームへ簡単にアクセスできます。



株式会社 JAPANNEXT  
〒298-0134 千葉県いすみ市行川 506-5