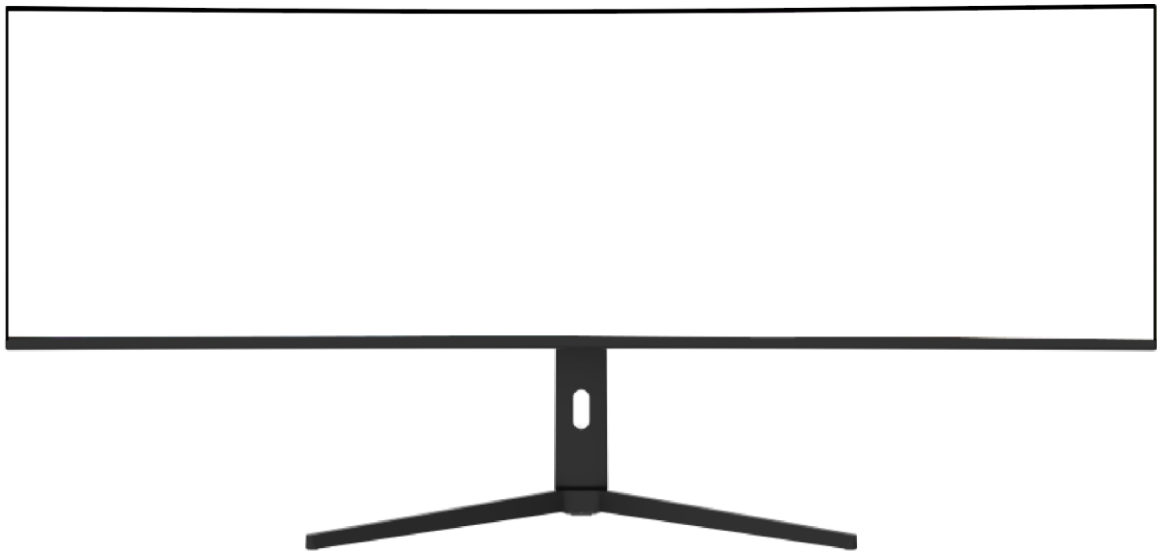


JAPANNEXT

49型 5120x1440 DWQHD
HDR 大型曲面モニター

取扱説明書



重要： ご使用になる前に必ずこの取り扱い説明書をお読みに
なり安全のため正しくお使いください。
お読み頂きましたら、かならず保管してください。

もくじ

安全にご使用いただくために.....	2
お手入れと注意点について.....	3
ようこそ！.....	3
クイックスタートガイド.....	4
付属品.....	5
インターフェース ディスプレイ背景.....	5
ディスプレイボタンの説明.....	6
画面（OSD）メニュー.....	7
HDR10 について.....	8
故障かなと思ったら.....	9
主な仕様.....	10
お客様サポート.....	11

安全にご使用いただくために

ご使用になる前に、付属している全ての取り扱い説明書を必ずよくお読みください。

⚠警告

- モニターは安定した平面に置いてください。火事や感電の危険の予防のために、高温低温、多湿を避け、埃が溜まらないようにしてください。モニターに水が入ったり、ぬれたりする場所で使用しないでください。
- モニター内部には電圧の高い部分があり、万が一接触してしまいますと重傷を負う危険や、火災の原因になる恐れがありますので、モニターのキャビネットは決して開けないでください。
- 電源供給部が破損してしまった場合は、当社サービスセンターあるいは販売店にお問い合わせください。決してご自分での点検や修理を試みないでください。
- ご使用の前に、ケーブルが全て正しく接続されていること、電源コードが損傷していないことをご確認ください。万が一何らかの損傷または不明な点を発見した場合は、直ちに販売店までご連絡ください。
- キャビネット上部または背面にある細長い隙間および開口部は本製品に必要な通風孔です。これらの穴を塞がないでください。適切に通気が施されていない状態で、本製品をヒーター等の熱源の近くまたは上に置くことのないようご注意ください。
- モニターのキャビネット開口部には、異物を入れたり液体をこぼしたりしないでください。破損や故障の原因となります。
- モニターの稼動の際は、本製品のラベルに記載されたタイプの電源を必ずご使用ください。ご家庭の電源タイプが不明な場合は、お住まいの地域の電力会社までお問い合わせください。
- OA タップや延長コードに過度の電流負荷をかけないでください。過重電流は感電を引き起こす恐れがあり大変危険ですのでご注意ください。
- 電力サージによる損傷からモニターを守るため、長期にわたって使用しない場合または雷雨時には装置の電源コードを抜いておいてください。
- 本製品の 満足のいく操作性を確保するために、P Cでのご利用の際には、AC100-240V の範囲内の記載がある適切に構成されたソケットを搭載したP Cでのみ、本製品をご利用ください。
- モニターに技術的な問題や不明点が発生した場合は、正規のサービス技師または販売店にお問い合わせください。
- 安全に作業を行う為、アース接続は必ず電源プラグを電源につなぐ前に行ってください。また、アース接続を外す場合は、必ず電源プラグを切り離してから行ってください。
- 本製品は24時間連続使用することを前提として設計されておりません。24時間連続して使用しないでください。尚、長期間使用しないときは電源プラグを抜いてください。
- 付属の電源コードは本製品専用です。その他の機器に使用しないでください。

⚠注意

- モニターのお手入れには、アルコールやアセトン入りのクリーナーや洗剤は使用しないでください。必ず液晶モニター専用クリーナーをご使用ください。液体状のクリーナーを画面に直接吹き付けることはしないでください。万が一、クリーナー液がたれてモニター内部に入り込むと、感電や火災を引き起こす恐れがあり大変危険ですのでご注意ください。液晶パネルは傷つきやすいので固いものでこすったりしないでください。
- モニターを持ち上げたり移動させたりする時は、あらかじめ電源スイッチを切り、全てのケーブルや電源コードを抜いておいてください。モニター設置の際は、正しい方法で持ち上げてください。モニターを持ち上げたり運んだりする際は、本体の縁部分をつかむようにしてください。決してモニターをスタンドやコードで持ち上げないでください。

目を大切にしてご使用ください

- 暗い部屋での使用、長時間連続での使用は目が疲れます。
- 1時間に5~10分の休憩をし、適度に明るい部屋でご使用ください。

お手入れと注意点について

- 本製品のクリーニングを行う前に、電源スイッチを切ってから全てのケーブルや電源コードを抜いておいてください。

お手入れ方法

- 液晶パネル部分：ティッシュペーパーなどを使用しないで、液晶パネル専用の清潔な柔らかい布でやさしく拭いてください。取り難い汚れには液晶パネル専用の中性クリーナーでわずかに湿らせた柔らかい布をご使用ください。
- キャビネット：中性クリーナーで湿らせた柔らかい布で拭いてください。

下記に記載された症状は、モニターの正常な状態です

- ご使用初期において、バックライトの性質により画面にちらつきが起こることがあります。この症状が出た場合には、一度電源を切り再度入れ直してご確認ください。
- デスクトップパターンや表示する色や明るさによっては、輝度にむらがあるように感じることがあります。
- 常時点灯または点灯していない画素が数点ある場合があります。
- 同じ画像を長時間表示すると、別の画像に変えた後でも前の画像の残像が残る場合があります。この場合、ゆっくり画面は回復していきます。または数時間電源をオフにすると直ります。
- 画面がフラッシュしたり真っ黒になったり、あるいは動作しなくなってしまった場合には、決してご自分で修理をせずサービスセンターまたは販売店にご連絡の上、修理を依頼してください。

ようこそ！

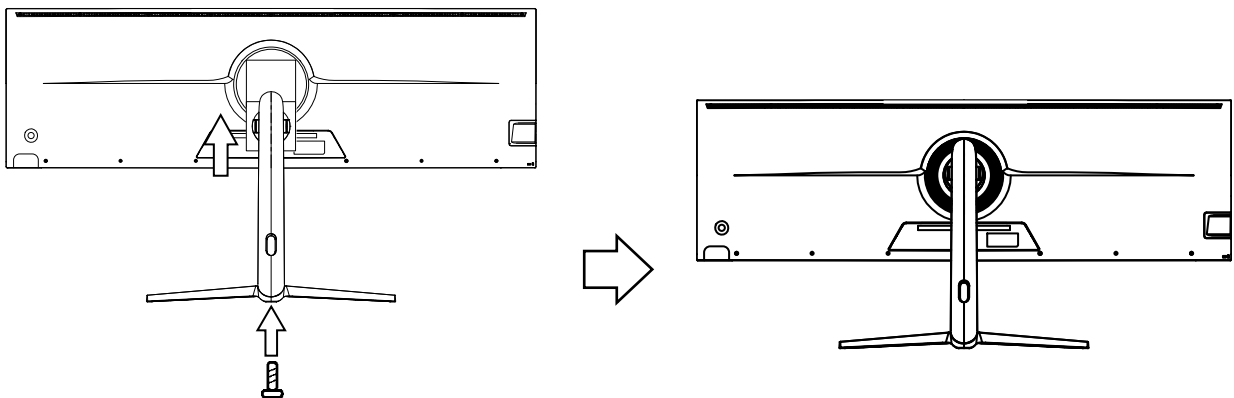
JAPANNEXT の 49 型 5120x1440 HDR 大型曲面モニターをお買い上げいただき、誠にありがとうございます。搭載のパネルは DWQHD (5120 x 1440) の解像度に対応しています。本来の性能が発揮できるように DWQHD(5120x1440)の解像度を使用することをおすすめします。DWQHD 未満の解像度では、本来の性能は発揮できません。

クイックスタートガイド

モニターベースの組み立て

注意 * パネルは慎重に扱ってください。液晶面を指などで上から押ししてしまうとパネルが損傷する恐れがございますので、十分注意して作業してください。

1. 平らで安定した台の上にやわらかい布を敷き、その上に本体の画面を下にして置きます。
2. モニター背面のスタンド取付け部分にスタンド上部のフックの方から挿し込みます。
3. 脚に付属しているネジを使い、脚を支柱に取り付けます。



4. モニターとスタンドがしっかり固定されていることを確認してからゆっくり立ち上げます。
※チルト調整に対応しています。画面を手前に傾けてご使用の際は本体が倒れないようご注意ください。

コンピュータとの接続

1. モニターおよびコンピュータの電源が OFF になっていることを確認してからケーブルを繋いでください。
2. モニターに電源ケーブルや対応しているケーブル(HDMI, DP, Type-C) を取り付けます。コンピュータにもケーブル(HDMI, DP, Type-C) を取り付けます。
3. モニターおよびコンピュータの電源を ON にします。

警告 * 安全に作業を行う為、アース接続は必ず電源プラグを電源につなぐ前に行ってください (アースリンクが付いている場合のみ)。

また、アース接続を外す場合は必ず電源プラグをコンセントから抜いてから行ってください。

注意 * 不具合が発生する場合がありますので、HDMI, DP, Type-C ケーブルは同時に接続しないでください。1台のコンピュータに一本だけ接続してください。

付属品

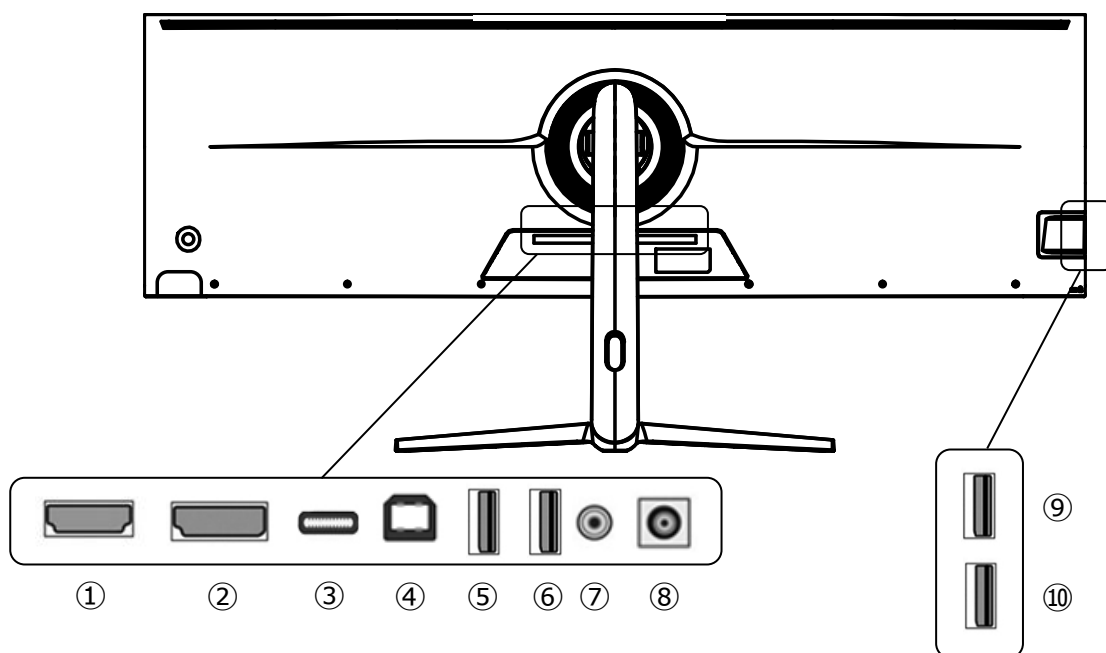


マニュアル | 保証書 | 電源ケーブル | 電源アダプター | HDMI ケーブル | Type-C ケーブル | VESA スパースー x4

* 付属の電源ケーブルは本製品専用です。その他の機器に使用しないでください。

* スタンド取付け用のネジは脚に付属しています。

インターフェース / 液晶ディスプレイ背景



1 : HDMI ポート : HDMI2.0 対応ポートとなります。

2 : DP ポート : DP1.4 対応ポートとなります。

3 : Type-C ポート : USB Type-C 対応ポートとなります。

外部機器への電源供給にご利用になれます。

4 : USB-B ポート : USB-B to US-A ケーブルで PC へ接続することにより HDMI、DP 接続時でもモニター背面 USB ポートにマウスやキーボードを接続して使用できます。

5 : USB ポート : Type-C 交換デバイス利用時にマウスやキーボードを接続して使用できます。

6 : USB ポート : Type-C 交換デバイス利用時にマウスやキーボードを接続して使用できます。

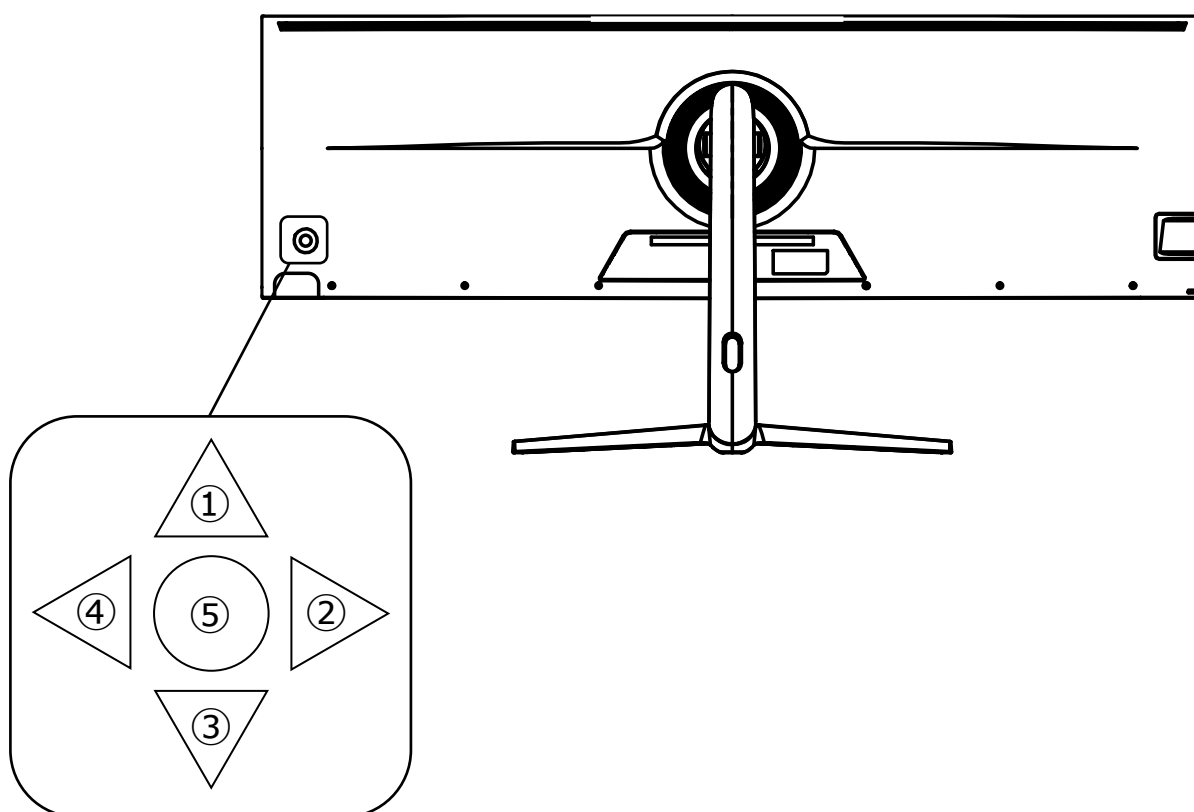
USB を使用してファームウェアの更新を行う場合は、こちらの USB ポートに接続してください。

7 : オーディオ出力ポート : イヤホンまたはスピーカーを接続してご利用ください。

8 : 電源プラグ : 電源アダプターを接続してご利用ください。

9、10 : USB ポート : Type-C 交換デバイス利用時にマウスやキーボードを接続して使用できます。

ディスプレイボタンの説明



■ 画面（OSD）メニューを開いていない時

1	音量の設定を表示
2	入力ソースの表示
3	クロスヘア(照準)の表示 2、4のいずれかを押すと表示が消えます
4	OSDメニューの表示
5	電源のオン/オフ

■ 画面（OSD）メニューの表示中の操作

1	メニューを上へ移動、または選択項目の数値を上げる
2	メニューを戻る、または閉じる
3	メニューを下へ移動、または選択項目の数値を下げる
4	メニュー項目を選択、決定
5	電源のオン/オフ

画面（OSD）メニュー

メニュー	ファンクション	調整数値	コメント
入力	Type-C		入力ソースを選択
	DP		
	HDMI		
明るさ・コントラスト	明るさ	0-100	明るさを調整
	コントラスト	0-100	コントラストを調整
	DCR	オン/オフ	ダイナミックコントラストの設定 ※オンに設定すると明るさなど一部の設定 が変更できなくなります
色設定	ガンマ	1.8/2.0/2.2/2.4/2.6	ガンマ値を選択
	ピクチャーモード	スタンダード/フォト/ムービー/ゲーム /FPS/RTS/省エネ	ピクチャーモードを選択 ※スタンダード以外を選択すると、明るさや コントラストなど一部の設置が変更できな くなります
	色温度	ノーマル/暖色/寒色/ユーザー	色温度を選択 ユーザー設定時、赤/緑/青を 0-100 の範囲 で調整できます
	色相	0-100	色相を調整
	彩度	0-100	彩度を調整
	ブルーライト軽減	0/25/50/75/100	ブルーライト軽減の設定
	シャープネス	02/10/20/30/40/50/60/70/80/90/100	シャープネスを調整
画質設定	応答速度	オフ/高/中/低	応答速度の設定
	ノイズリダクション	オフ/高/中/低	ノイズリダクションの設定
	Blacklevel	0-100	ブラックレベルを調整
	ディスプレイ設定	アスペクト比	ワイドスクリーン/4:3/1:1/Auto
オーディオ設定	ミュート	オン/オフ	ミュートの設定
	音量	0-100	音量を調整
	音声入力	Type-C/DP/HDMI	マルチウィンドウ使用時のオーディオソ ースを選択
マルチウィンドウ	マルチウィンドウ	オフ/PIP Mode/PBP Mode	マルチウィンドウの設定
	サブ画面入力	Type-C/DP/HDMI	サブウィンドウのソースを設定
	PIP サイズ	小/中/大	サブウィンドウのサイズを設定
	PIP 位置	右上/左上/右下/左下	サブウィンドウの位置を設定
	SWAP		メイン/サブウィンドウ入替
OSD	言語	日本語/English など	OSD の言語を設定
	OSD 水平位置	0-100	OSD の水平位置を調整
	OSD 垂直位置	0-100	OSD の垂直位置を調整
	OSD 透明度	0/20/40/60/80/100	OSD の透明度を調整
	OSD タイマー	5-100	OSD の表示時間を調整
	OSD 回転	0°/90°/180°/270°	OSD を回転させる
その他	FreeSync	オン/オフ	FreeSync の設定
	HDR	オフ/オン/Auto Detect	HDR の設定
	USB Update FW		ファームウェアの更新で使用
	リセット		設定を工場出荷時にリセット

※商品のデザイン、仕様、外観は製品改良のため、予告なく変更する場合がありますのでご了承下さい。

※記載されている情報が現物と異なっている場合には現物を優先いたします。

HDR10 について

HDR は High Dynamic Range(ハイダイナミック レンジ)の略となります。従来の SDR Standard Dynamic Range(標準ダイナミック レンジ)よりも広範囲の明るさを表現できる表示技術です。

画面 (OSD) メニューの HDR を Auto Detect に設定すると、プレイヤーとコンテンツに互換性がある場合、モニターは自動的に HDR 機能を有効にすることがございます。

Windows10 の設定によっては、HDR が適切に表示できない場合がございます。 Windows 10 の HDR に関する設定のオン/オフを確認してください。

設定画面の開き方

[設定] > [システム] > [ディスプレイ]

グラフィックカードのスペックによっては、モニターの HDR に関する機能がオンのときに、写真や文字が正常に表示されない場合がございます。



注：接続機器によっては HDR 使用時に若干赤みが強くなる場合がございます。

注：HDR 使用時に色設定を変更できるモデルの場合、色設定を変更により画面の色がおかしくなる場合があります。その場合は一旦 OSD の HDR を OFF にして再度 HDR 機能を ON にすると戻ります。

注：HDR 機能を有効にするには、接続機器やコンテンツが HDR に対応している必要があります。

注：Windows 10 Fall Creators Update (バージョン 1709) でも、グラフィックボードが HDR 対応していない場合は、Windows の HDR に関する設定は表示されません。

HDR 機能は HDR コンテンツのみ有効となります。

Windows10 の HDR 設定をオンにした場合、デスクトップ表示が標準ダイナミック レンジ (SDR) モードに設定した場合より暗くなる場合があります。これは、故障ではなくモニターによる HDR 信号と SDR 信号の解釈が異なるためです。

通常の PC 使用時は HDR 機能をオフにしてご使用ください。

故障かなと思ったら

症状	チェックポイント
電源 LED が点灯しない	<ul style="list-style-type: none"> • モニターの電源ボタンを押して、電源が ON になっていますか？ • 電源コードがモニター及びコンセントに正しく接続されているかどうか確認してください。
電源 LED が点灯しているのに画像が出ない	<ul style="list-style-type: none"> • ブランクスクリーンセーバーが起動していませんか？マウスやキーボードを動かしてください • 輝度やコントラストが最小になっていないかを確認してください。 • 信号ケーブルがモニターとコンピュータに正しく接続されていることを確認してください。 • 信号ケーブルのピンが曲がっていないか、ケーブルが破損していないかを確認してください。 • コンピュータの電源が入っていますか？他にモニターがございましたら接続してみて、コンピュータが正しく作動しているかどうか確認してください。 • コンピュータの信号タイミングがモニターの仕様に合っていますか？
画像が乱れている、または映像に波模様が現れる	<ul style="list-style-type: none"> • 信号ケーブルがモニターとコンピュータに正しく接続されていることを確認してください。 • 電気障害を引き起こしている可能性のある電気機器をモニターから離してください。 • 電圧は正常ですか？→タコ足配線はおやめください。 • コンピュータの信号タイミングがモニターの仕様に合っていますか？
映像の位置が片寄っている 映像のサイズが合わない	<ul style="list-style-type: none"> • コンピュータの解像度が合っていますか。 • コンピュータの信号タイミングがモニターの仕様に合っていますか？
画面が明るすぎる／暗すぎる	<ul style="list-style-type: none"> • 画面（OSD）メニューから明るさとコントラスト設定を調整してください。
映像がぼやけている、または不鮮明である	<ul style="list-style-type: none"> • PC でディスプレイの解像度をモニターの推奨される画面のネイティブ解像度と同じモードに設定してください。 • コンピュータの信号タイミングがモニターの仕様に合っていますか？ • 信号ケーブルのピンが曲がっていないか、ケーブルが破損していないかを確認してください。
映像色彩がおかしい	<ul style="list-style-type: none"> • 信号ケーブルのピンが曲がっていないか、ケーブルが破損していないかを確認してください。 • 画面（OSD）メニュー(色温度)で赤/青/緑の色設定を調整してください。 • 画面（OSD）メニューから設定をリセットしてください。 • コンピュータの信号タイミングがモニターの仕様に合っていますか？
DWQHD を表示できません	<ul style="list-style-type: none"> • 本製品は HDMI、DP、Type-C 含め最大 5120x1440(DWQHD)の解像度をサポートします。但し、グラフィックスカードによって 5120x1440 に対応してないものもあります。ご利用のコンピュータのハードウェア制限については、最寄りの代理店またはメーカーにご確認ください。
異音がする	<ul style="list-style-type: none"> • ケーブルが正しく接続されていますか？

主な仕様

液晶パネル	パネル種類	IPS系
	サイズ	49"
	バックライト	E-LED
	輝度	350cd/m2
	コントラスト比	1000:1
	リフレッシュレート	60Hz
	コントラスト(DCR)	YES
	画素ピッチ	約 0.234mm
	解像度	5120x1440
	アスペクト比	32:9
	応答速度	OD:7ms(GtoG)
	視野角	H:178 V:178
	表面処理	非光沢
	表示色	10.7 億色 / sRGB 99%
機能	FreeSync	YES
	フリッカー (ちらつき軽減)	軽減
	ブルーライト軽減モード	YES
	HDCP	YES2.3(DP,HDMI)
	HDR10	YES
	PIP/PBP	YES(PBP2 画面)
	USBx4(背面 x2 / 側面 x2)	YES(KVM / 給電 5V1A)
	USB-B	YES
信号入力	DP	1.4 5120x1440 @60Hz
	HDMI	2.0 5120x1440 @60Hz
	Type-C	2.0 5120x1440 @60Hz
音声	イヤホン	YES
	スピーカー	2Wx2
Power	消費電力	最大≤65W 通常≤55W 省エネ≤40W スタンバイ≤0.5W USB-C 給電使用時最大 130W
環境条件	使用温度条件	5℃ ~ 40℃
	使用湿度条件	20% ~ 85%
外形/重量/機能	外形寸法(スタンド無し)	高 365mmx 幅 1212mmx 奥行 116m
	外形寸法(スタンド付)	高 475-575mmx 幅 1212mmx 奥行 304m
	梱包寸法	高 500mmx 幅 1405mmx 奥行 205mm
	製品重量(kg)	約 11.5Kg
	梱包総重量(kg)	約 16kg
	チルト機能	-5° +15°
	高さ調整	150mm
	スイーベル	R30°/L30°
	ケンジントン	YES
	AC パワーレンジ	AC 100-240V 50/60Hz 24V/5A
	電源ライト	オン : 青 スタンバイ : 赤
	VESA/マウント (mm 表記する)	100x100mm(M4x5mm)
	曲率	R3800

※商品のデザイン、仕様、外観は製品改良のため、予告なく変更する場合がありますのでご了承下さい。

※記載されている情報が現物と異なっている場合には現物を優先いたします。

JAPANNEXT 総合お客様サポート

TEL: 050-5433-5533

受付時間 9:30~17:00 (定休日: 土日祝祭日)

mail: support@japannext.net

お問合せフォーム

<http://japannext.com/pages/contact>

QRコードを読み取るとお問合せフォームへ簡単にアクセスできます。



株式会社 JAPANNEXT CS 部

〒298-0134 千葉県いすみ市行川 5 0 6 - 5

HDMI[®]
HIGH DEFINITION MULTIMEDIA INTERFACE

HDMI、High-Definition Multimedia Interface、および HDMI ロゴ は、米国およびその他の国における HDMI Licensing Administrator, Inc. の商標または、登録商標です。