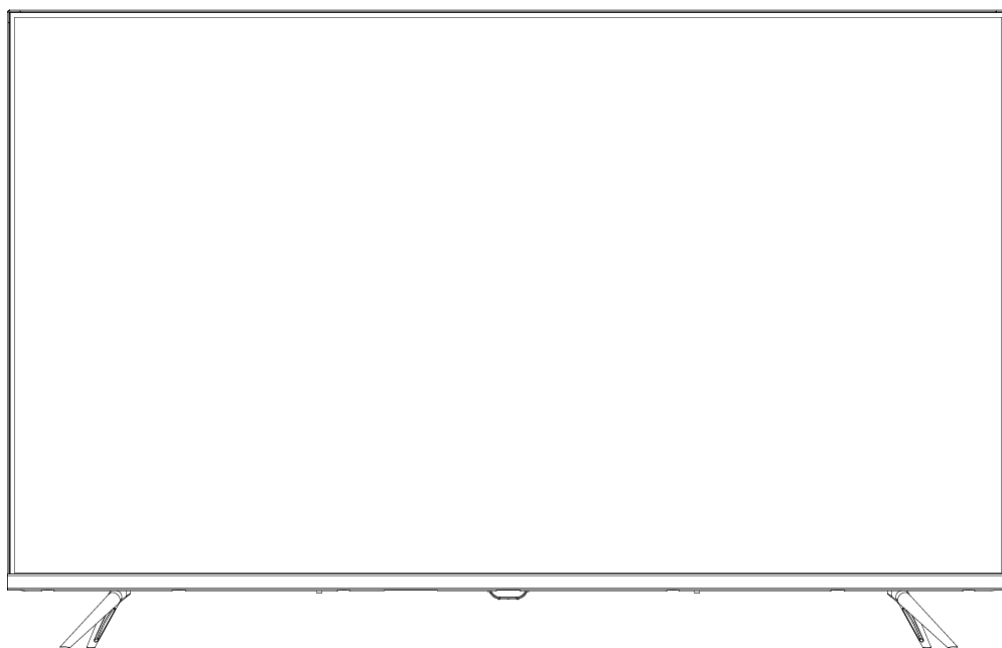


# JAPANNEXT

43 型 FHD  
LED 液晶モニター

## 取扱説明書



**重要：** ご使用になる前に必ずこの取り扱い説明書をお読みになり  
安全のため正しくお使いください。  
お読み頂きましたら、かならず保管してください。

# もくじ

安全にご使用いただくために.....	2
注意.....	2
お手入れと注意点について.....	3
ようこそ！.....	3
クイックスタートガイド.....	4
付属品.....	5
インターフェース.....	5
ディスプレイボタンの説明.....	5
リモコン.....	6
入力選択・メディアメニュー.....	7
画面（OSD）メニュー.....	8
故障かなと思ったら.....	9
主な仕様.....	10
JN 総合お客様サポート.....	11

## 安全にご使用いただくために

ご使用になる前に、付属している全ての取り扱い説明書を必ずよくお読みください。

### ⚠警告

- モニターは安定した平面に置いてください。火事や感電の危険の予防のために、高温低温、多湿を避け、埃が溜まらないようにしてください。モニターに水が入ったり、ぬれたりする場所で使用しないでください。
- モニター内部には電圧の高い部分があり、万が一接触してしまいますと重傷を負う危険や、火災の原因になる恐れがありますので、モニターのキャビネットは決して開けないでください。
- 電源供給部が破損してしまった場合は、当社サービスセンターあるいは販売店にお問い合わせください。決して自分での点検や修理を試みないでください。
- ご使用前に、ケーブルが全て正しく接続されていること、電源コードが損傷していないことをご確認ください。万が一何らかの損傷または不明な点を発見した場合は、直ちに販売店までご連絡ください。
- キャビネット上部または背面にある細長い隙間および開口部は本製品に必要な通風孔です。これらの穴を塞がないでください。適切に通気が施されていない状態で、本製品をヒーター等の熱源の近くまたは上に置くことのないようご注意ください。
- モニターのキャビネット開口部には、異物を入れたり液体をこぼしたりしないでください。破損や故障の原因となります。
- モニターの稼動の際は、本製品のラベルに記載されたタイプの電源を必ずご使用ください。ご家庭の電源タイプが不明な場合は、お住まいの地域の電力会社までお問い合わせください。
- OA タップや延長コードに過度の電流負荷をかけないでください。過重電流は感電を引き起こす恐れがあり大変危険ですのでご注意ください。
- 電力サージによる損傷からモニターを守るため、長期にわたって使用しない場合または雷雨時には装置の電源コードを抜いておいてください。
- 本製品の 満足のいく操作性を確保するために、P C でのご利用の際には、AC100-240V の範囲内の記載がある適切に構成されたソケットを搭載した P C でのみ、本製品をご利用ください。
- モニターに技術的な問題や不明点が発生した場合は、正規のサービス技師または販売店にお問い合わせください。
- 安全に作業を行う為、アース接続は必ず電源プラグを電源につなぐ前に行ってください。また、アース接続を外す場合は、必ず電源プラグを切り離してから行ってください。
- 本製品は24時間連続使用することを前提として設計されておりません。24時間連続して使用しないでください。尚、長期間使用しないときは電源プラグを抜いてください。
- 付属の電源コードは本製品専用です。その他の機器に使用しないでください。

### ⚠注意

- モニターのお手入れには、アルコールやアセトン入りのクリーナーや洗剤は使用しないでください。必ず液晶モニター専用クリーナーをご使用ください。液体状のクリーナーを画面に直接吹き付けることはしないでください。万が一、クリーナー液がたれてモニター内部に入り込むと、感電や火災を引き起こす恐れがあり大変危険ですのでご注意ください。液晶パネルは傷つきやすいので固いものでこすったりしないでください。
- モニターを持ち上げたり移動させたりする時は、あらかじめ電源スイッチを切り、全てのケーブルや電源コードを抜いておいてください。モニター設置の際は、正しい方法で持ち上げてください。モニターを持ち上げたり運んだりする際は、本体の縁部分をつかむようにしてください。決してモニターをスタンドやコードで持ち上げないでください。

## 目を大切にしてください

---

- 暗い部屋での使用、長時間連続での使用は目が疲れます。
- 1 時間に 5~10 分の休憩をし、適度に明るい部屋でご使用ください。

## お手入れと注意点について

---

- 本製品のクリーニングを行う前に、電源スイッチを切ってから全てのケーブルや電源コードを抜いておいてください。

### お手入れ方法

- 液晶パネル部分：ティッシュペーパーなどを使用しないで、液晶パネル専用の清潔な柔らかい布でやさしく拭いてください。取り難い汚れには液晶パネル専用の中性クリーナーでわずかに湿らせた柔らかい布をご使用ください。
- キャビネット：中性クリーナーで湿らせた柔らかい布で拭いてください。

## 下記に記載された症状は、モニターの正常な状態です

---

- ご使用初期において、バックライトの性質により画面にちらつきが起こることがあります。この症状が出た場合には、一度電源を切り再度入れ直してご確認ください。
- デスクトップパターンや表示する色や明るさによっては、輝度にむらがあるように感じる場合があります。
- 常時点灯または点灯していない画素が数点ある場合があります。
- 同じ画像を長時間表示すると、別の画像に変えた後でも前の画像の残像が残る場合があります。この場合、ゆっくり画面は回復していきます。または数時間電源をオフにすると直ります。
- お使いのコンピュータによっては、画像がずれる場合があります。OSD（画面）メニューから画面位置を調整してください。
- 画面がフラッシュしたり真っ黒になったり、あるいは動作しなくなってしまった場合には、決してご自分で修理をせずサービスセンターまたは販売店にご連絡の上、修理を依頼してください。

## ようこそ！

---

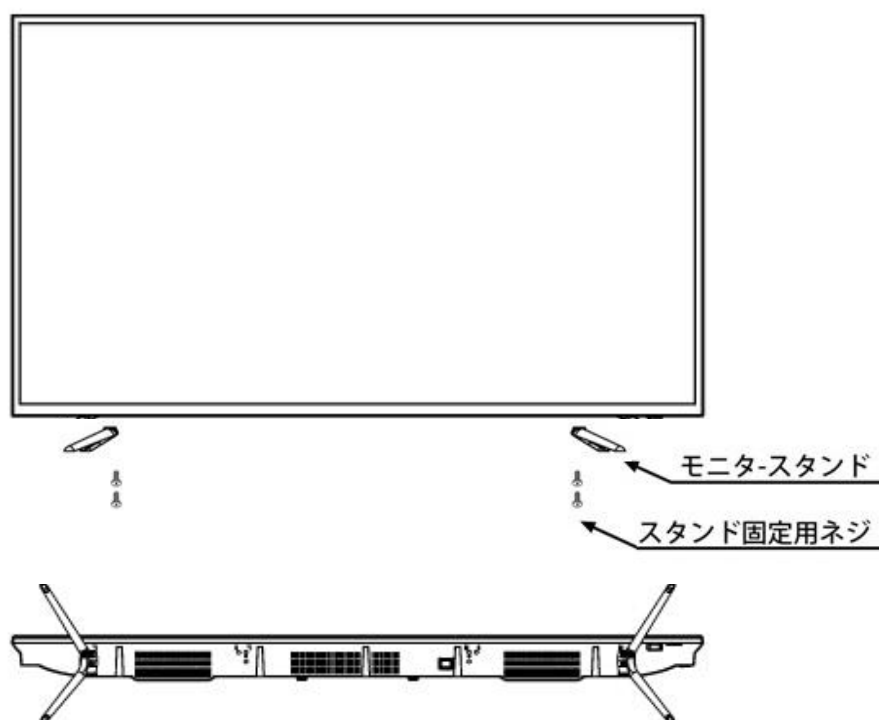
JAPANNEXT の 43 型ワイド液晶モニターをお買い上げいただき、誠にありがとうございます。搭載のパネルは FHD (1920x1080) の解像度に対応しています。本来の性能が発揮できるように FHD の解像度を使用することをおすすめします。FHD 未満の解像度では、本来の性能は発揮できません。

# クイックスタートガイド

## モニターベースの組み立て

**注意**：開梱、組み立ての作業は2人以上で行ってください。

1. 平らで安定した台の上にやわらかい布を敷き、その上に本体の画面を上にして置きます。
2. 下記の画像を参考にモニター本体とスタンドのネジ穴を合わせます。
3. 付属のネジを使用しスタンド本体とスタンドを取り付けます。
4. モニターとスタンドが固定されていることを確認しながら、ゆっくり立ち上げます。



※機種により形状が異なる場合がございます。

## コンピューターとの接続

1. モニターおよびコンピューターの電源が OFF になっていることを確認してからケーブルを繋いでください。
2. モニターに対応しているケーブル(HDMI) を取り付けます。  
コンピューターにもケーブル(HDMI) を取り付けます。
3. モニターおよびコンピューターの電源を ON にします。

**警告** \* 安全に作業を行う為、アース接続は必ず電源プラグを電源につなぐ前に行ってください。

(アースリンクがついてる場合のみ)

また、アース接続を外す場合は、必ず電源プラグをコンセントから抜いてから行ってください。

**注意** \* 不具合が発生する場合がありますので、複数の HDMI ケーブルまたは USB メモリーを同時に接続しないでください。

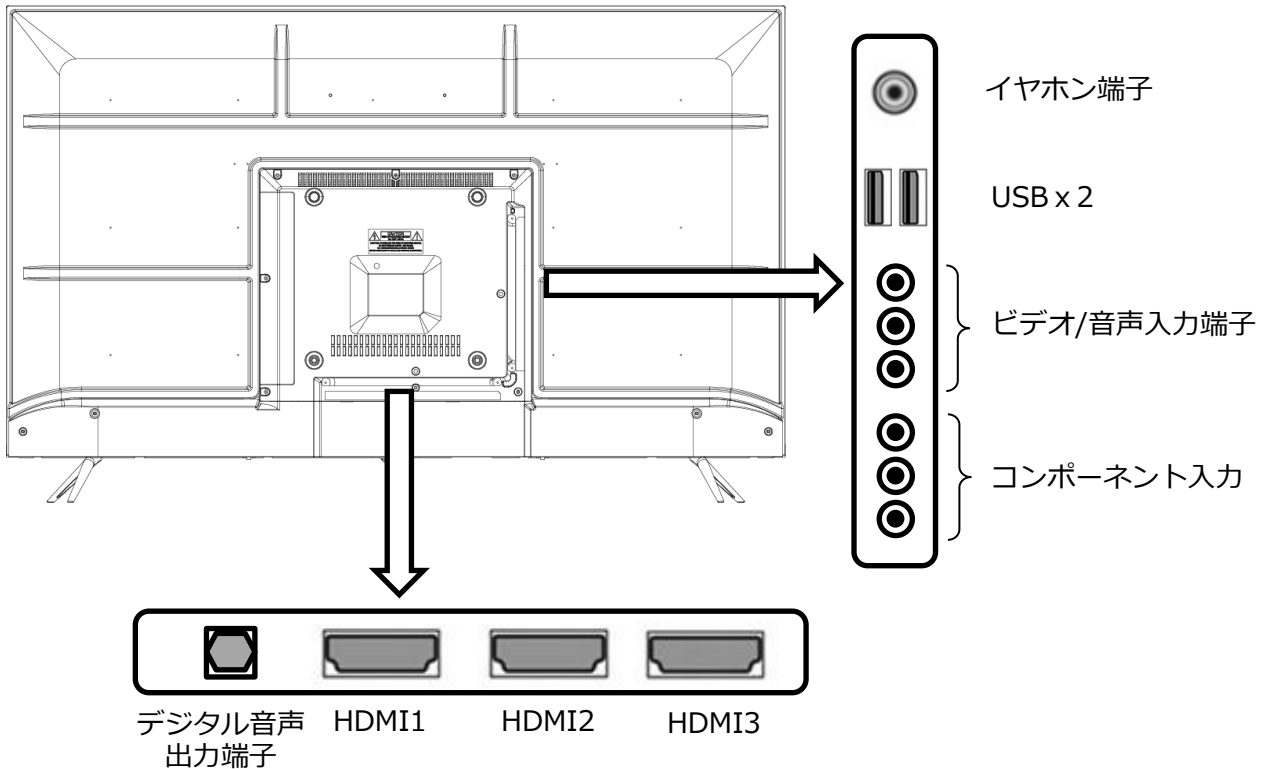
1 台のコンピューターに一本だけ接続してください。

## 付属品



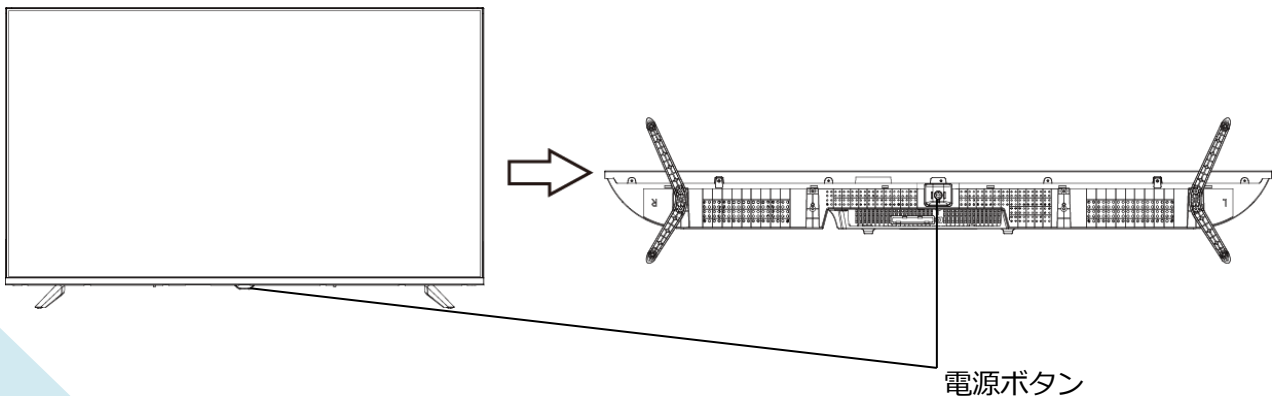
マニュアル | 保証書 | HDMIケーブル | リモートコントロール | スタンド用ネジ

## インターフェース

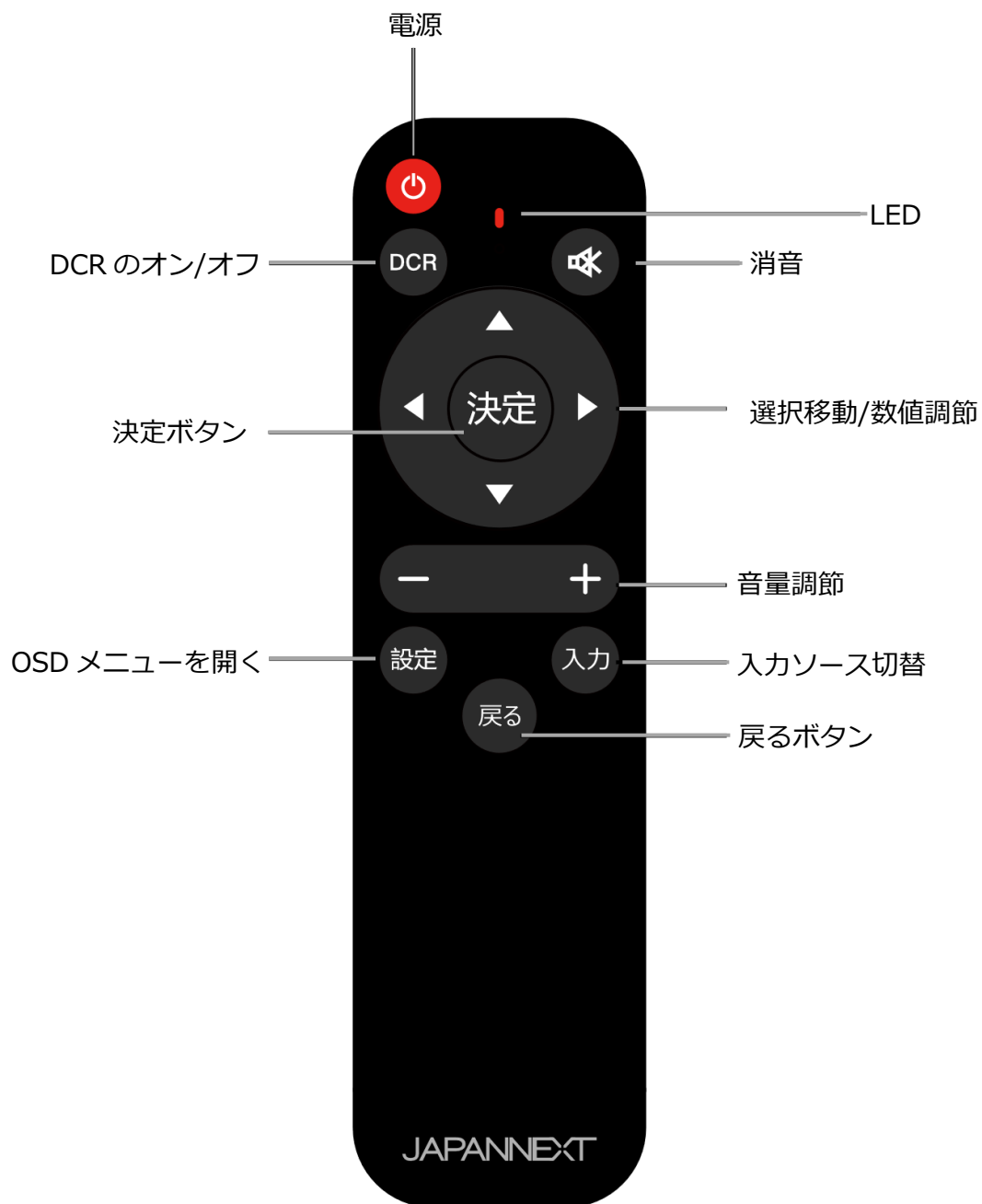


## ディスプレイボタンの説明

本体底面の電源ボタンでも本体の電源オン/オフが可能です



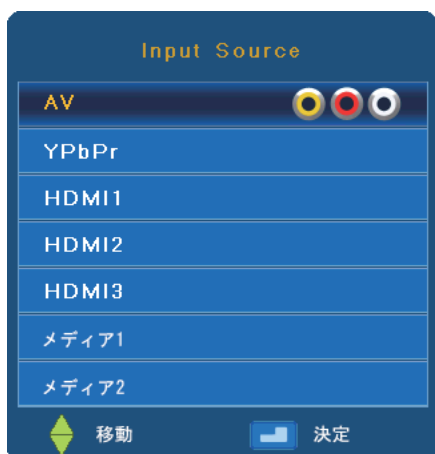
# リモコン



※OSDメニュー操作時は設定ボタンで1つ前の項目に戻ります。

※OSDメニュー操作時は戻るボタンでメニューを閉じます。

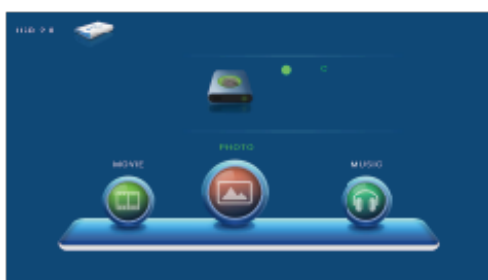
## 入力信号選択



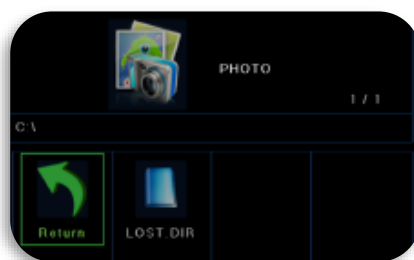
1. リモコンの入力切替ボタンでメニューを表示します。
2. ▲▼で入力信号を選択します。
3. 決定ボタンで決定します。
4. 戻るボタンでメニューを閉じます。

## メディアメニュー

1. 入力信号メニューでメディアを選択します。
2. リモコンの◀▶で 動画/写真/音楽 から再生したいメディアを選択し決定ボタンを押します。



3. ◀▶、決定ボタンでフォルダを選択し、選択再生したいファイルを選びます。決定ボタンでファイルの再生がスタートします。



4. 再生中に決定ボタンを押すとコントロールメニューが表示されます。  
※メディアによって表示されるメニューが異なります。





## 画面 (OSD) メニュー

メニュー	ファンクション	調整数値		
映像設定	映像モード	ダイナミック		
		標準		
		マイルド		
		ユーザー		
	コントラスト	0-100(ユーザーモードのみ調整可)		
	ブラックレベル			
	色の濃さ			
	色合い	0-100	※1	
	シャープネス	0-100		
	色温度	寒色		
		中間		
		暖色		
ノイズリダクション	オフ/低/中/高			
HDMI Mode	Auto/HDMI/PC			
明るさ	0-100			
音声設定	音声モード	標準		
		音楽		
		映画		
		スポーツ		
		ユーザー		
	高音	0-100		
	低音	0-100		
	バランス	-50~+50		
自動ボリューム	オン/オフ			
SPDIF モード	オフ/PCM/自動	※2		
タイマー設定	スリープタイマー	オフ/10分/20分/30分/60分/90分 120分/180分/240分		
	自動スリープ	オフ/3時間/4時間/5時間		
	OSD 表示時間	5秒/10秒/15秒/20秒/30秒		
オプション	OSD 言語	日本語/English		
	画面サイズ切替	4:3/16:9:ズーム1/ズーム2		
	ブルースクリーン	オン/オフ	※3	
	キーロック	オン/オフ	※4	
	リセット			
	ソフトウェア更新(USB)			
	HDMI CEC	CEC Control		※5
		Audio Receiver		
Device Auto Power Off				
TV Auto Power On				
Device List				
Device Menu				

※1.ピクチャーモードがユーザー、ソースが CVBS、信号が NTSC の場合のみ使用可能です。

※2.オプティカル端子使用時に使用します。

※3.オンにすると映像信号が無い時の背景色が青になります。

※4.モニター本体のボタンをロック/解除します。

※5.CEC 機能はサポート対象外になります。

※商品のデザイン、仕様、外観は製品改良のため、予告なく変更する場合がありますのでご了承ください。

※記載されている情報が現物と異なっている場合には現物を優先いたします。

## 故障かなと思ったら

症状	チェックポイント
電源 LED が点灯しない	<ul style="list-style-type: none"> <li>• モニターの電源ボタンを押して、電源が ON になっていますか？</li> <li>• 電源コードがモニター及びコンセントに正しく接続されているかどうか確認してください。</li> </ul>
電源 LED が点灯しているのに画像が出ない	<ul style="list-style-type: none"> <li>• ブランクスクリーンセーバーが起動していませんか？マウスやキーボードを動かしてください</li> <li>• 輝度やコントラストが最小になってないかを確認してください。</li> <li>• 信号ケーブルがモニターとコンピュータに正しく接続されていることを確認してください。</li> <li>• 信号ケーブルのピンが曲がっていないか、ケーブルが破損していないかを確認してください。</li> <li>• コンピュータの電源が入っていますか？他にモニターがございましたら接続してみて、コンピュータが正しく作動しているかどうか確認してください。</li> <li>• コンピュータの信号タイミングがモニターの仕様に合っていますか？</li> </ul>
画像が乱れている、または映像に波模様が現れる	<ul style="list-style-type: none"> <li>• 信号ケーブルがモニターとコンピュータに正しく接続されていることを確認してください。</li> <li>• 電気障害を引き起こしている可能性のある電気機器をモニターから離してください。</li> <li>• 電圧は正常ですか？→タコ足配線はおやめください。</li> <li>• コンピュータの信号タイミングがモニターの仕様に合っていますか？</li> </ul>
映像の位置が片寄っている 映像のサイズが合わない	<ul style="list-style-type: none"> <li>• コンピュータの解像度が合っていますか。</li> <li>• コンピュータの信号タイミングがモニターの仕様に合っていますか？</li> </ul>
画面が明るすぎる／暗すぎる	<ul style="list-style-type: none"> <li>• 画面（OSD）メニューから明るさとコントラスト設定を調整してください。</li> </ul>
映像がぼやけている、または不鮮明である	<ul style="list-style-type: none"> <li>• PC でディスプレイの解像度をモニターの推奨される画面のネイティブ解像度と同じモードに設定してください。</li> <li>• コンピュータの信号タイミングがモニターの仕様に合っていますか？</li> <li>• 信号ケーブルのピンが曲がっていないか、ケーブルが破損していないかを確認してください。</li> </ul>
映像色彩がおかしい	<ul style="list-style-type: none"> <li>• 信号ケーブルのピンが曲がっていないか、ケーブルが破損していないかを確認してください。</li> <li>• 画面（OSD）メニューで色設定を調整してください。</li> <li>• 画面（OSD）メニューから設定をリセットしてください。</li> <li>• コンピュータの信号タイミングがモニターの仕様に合っていますか？</li> </ul>
FHD を表示できません	<ul style="list-style-type: none"> <li>• 本製品は HDMI、USB 含め最大 1920x1080 (FHD)の解像度をサポートします。但し、グラフィックスカードによって 1920x1080 に対応していないものもあります。ご利用のコンピュータのハードウェア制限については、最寄りの代理店またはメーカーにご確認ください。</li> </ul>
異音がする	<ul style="list-style-type: none"> <li>• ケーブルが正しく接続されていますか？</li> </ul>

## 主な仕様

液晶パネル	パネル種類	IPS
	サイズ	43
	バックライト	D-LED
	輝度	270cd/m <sup>2</sup>
	コントラスト比	1200:1
	リフレッシュレート	60Hz
	コントラスト(DCR)	NO
	画素ピッチ	約 0.490mm
	解像度	1920x1080
	アスペクト比	16:9
	応答速度	8ms(GtoG)
	視野角	H:178°V:178°
	表面処理	半光沢
	表示色	10.7 億色 sRGB 98%
機能	FreeSync	NO
	フリッカーフリー (ちらつき軽減)	NO
	ブルーライト軽減モード	NO
	HDCP	YES (1.4)
	HDR10	NO
信号入力	HDMI1	1.4 1920x1080@60Hz
	HDMI2	1.4 1920x1080@60Hz
	HDMI3	1.4 1920x1080@60Hz
	USB1	YES
	USB2	YES
音声	イヤホン	YES
	スピーカー	8Wx2
Power	消費電力	最大≤74W 通常≤34W スタンバイ≤0.5W
環境条件	使用温度条件	0℃ ~ 40℃
	使用湿度条件	10%-80%
外形/重量/機能	外形寸法(スタンド無し)	高 556mmx 幅 955mmx 奥行 85mm
	外形寸法(スタンド付)	高 610mmx 幅 955mmx 奥行 195mm
	梱包寸法	高 632mmx 幅 1028mmx 奥行 120mm
	製品重量	約 5.9kg
	梱包総重量	約 8.1kg
	ケンジントン	NO
	ACパワーレンジ	AC 100-240V 50/60Hz
	電源ライト	オン：緑 オフ：赤
	VESA マウント	200x200mm

※商品のデザイン、仕様、外観は製品改良のため、予告なく変更する場合がありますのでご了承下さい。  
 ※記載されている情報が現物と異なっている場合には現物を優先いたします。

## JAPANNEXT 総合お客様サポート

**TEL: 050-5433-5533**

受付時間 9:30~17:00 (定休日: 土日祝祭日)

mail:support@japannext.net

**お問合せフォーム**

<https://jp.japannext.com/pages/contact>

QRコードを読み取るとお問合せフォームへ簡単にアクセスできます。



株式会社 JAPANNEXT CS 部

〒298-0134 千葉県いすみ市行川506-5