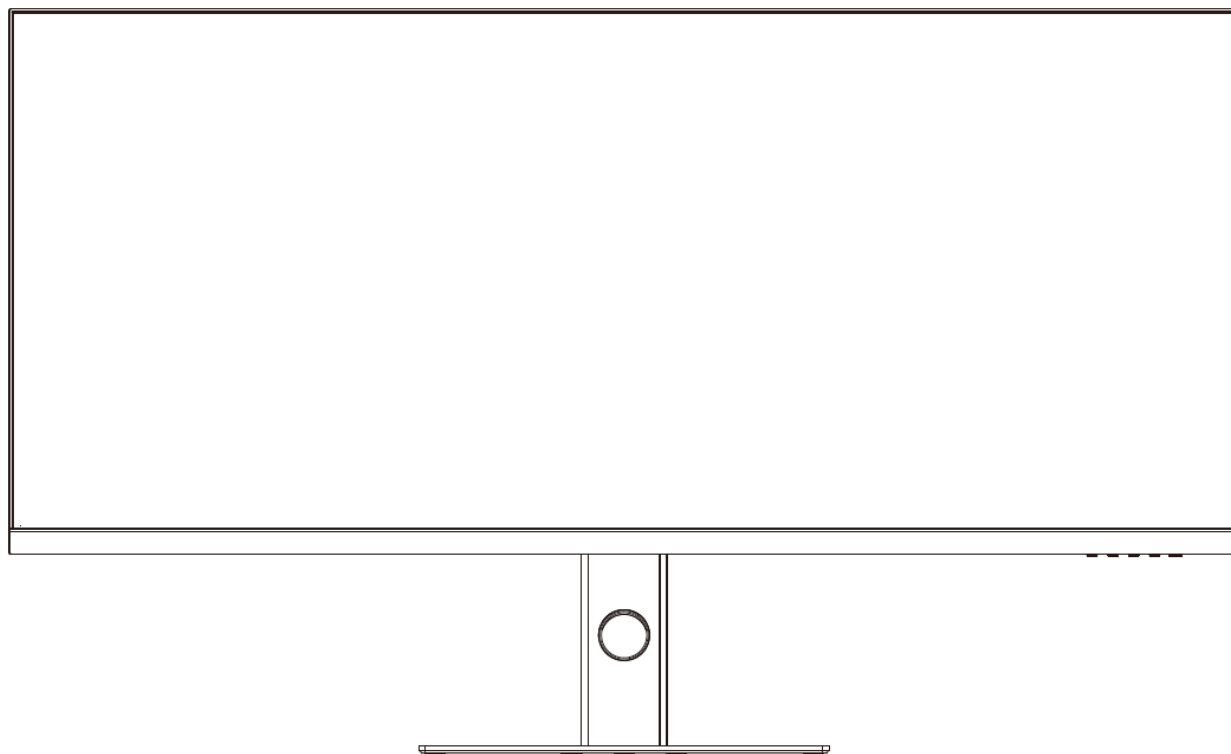


# JAPANNEXT

40型 3440x1440  
HDR 144Hz 液晶モニター

## 取扱説明書



**重要：** ご使用になる前に必ずこの取り扱い説明書をお読みになり  
安全のため正しくお使いください。  
お読み頂きましたら、かならず保管してください。

# もくじ

安全にご使用いただくために.....	2
注意.....	2
お手入れと注意点について.....	3
ようこそ！.....	3
クイックスタートガイド.....	4
付属品.....	5
インターフェース ディスプレイ背景.....	5
ディスプレイボタンの説明.....	6
画面（OSD）メニュー.....	7
画面（OSD）メニュー続き.....	8
画面（OSD）メニュー続き(2).....	9
HDR について.....	10
故障かなと思ったら.....	11
主な仕様.....	12
JN 総合お客様サポート.....	13

## 安全にご使用いただくために

- ご使用になる前に、付属している全ての取り扱い説明書を必ずよくお読みください。

- モニターは安定した平面に置いてください。火事や感電の危険の予防のために、高温低温、多湿を避け、埃が溜まらないようにしてください。モニターに水が入ったり、ぬれたりする場所で使用しないでください。
- モニター内部には電圧の高い部分があり、万が一接触してしまいますと重症を負う危険や、火災の原因になる恐れがありますので、モニターのキャビネットは決して開けないでください。
- 電源供給部が破損してしまった場合は、当社サービスセンターあるいは販売店にお問い合わせください。決して自分で点検や修理を試みないでください。
- ご使用の前に、ケーブルが全て正しく接続されていること、電源コードが損傷していないことをご確認ください。万が一何らかの損傷または不明な点を発見した場合は、ただちに販売店までご連絡ください。
- キャビネット上部または背面にある細長い隙間および開口部は本製品に必要な通風孔です。これらの穴を塞がないでください。適切に通気が施されていない状態で、本製品をヒーター等の熱源の近くまたは上に置くことのないようご注意ください。
- モニターのキャビネット開口部には、異物を入れたり液体をこぼしたりしないでください。破損や故障の原因となります。
- モニターの稼動の際は、本製品のラベルに記載されたタイプの電源を必ずご使用ください。ご家庭の電源タイプが不明な場合は、お住まいの地域の電力会社までお問い合わせください。
- OAタップや延長コードに過度の電流負荷をかけないでください。過重電流は感電を引き起こす恐れがあり大変危険ですのでご注意ください。
- 電力サージによる損傷からモニターを守るため、長期にわたって使用しない場合または雷雨時には装置の電源コードを抜いておいてください。
- 本製品の 満足 のいく操作性を確保するために、PCでのご利用の際には、AC100-240V の範囲内の記載がある適切に構成されたソケットを搭載したPCでのみ、本製品をご利用ください。
- モニターに技術的な問題や不明点が発生した場合は、正規のサービス技師または販売店にお問い合わせください。
- 安全に作業を行う為、アース接続は必ず電源プラグを電源につなぐ前に行ってください。また、アース接続を外す場合は、必ず電源プラグを切り離してから行ってください。
- 本製品は24時間連続使用することを前提として設計されておりません。24時間連続して使用しないでください。尚、長期間使用しないときは電源プラグを抜いてください。

- モニターのお手入れには、アルコールやアセトン入りのクリーナーや洗剤は使用しないでください。必ず液晶モニター専用クリーナーをご使用ください。液体状のクリーナーを画面に直接吹き付けることはしないでください。万が一、クリーナー液がたれてモニター内部に入り込むと、感電や火災を引き起こす恐れがあり大変危険ですのでご注意ください。液晶パネルは傷つきやすいので固いものでこすったりしないでください。
- モニターを持ち上げたり移動させたりする時は、あらかじめ電源スイッチを切り、全てのケーブルや電源コードを抜いておいてください。モニター設置の際は、正しい方法で持ち上げてください。モニターを持ち上げたり運んだりする際は、本体の縁部分をつかむようにしてください。決してモニターをスタンドやコードで持ち上げないでください。

## 目を大切にしてください

---

- 暗い部屋での使用、長時間連続での使用は目が疲れます。
- 1 時間に 5~10 分の休憩をし、適度に明るい部屋でご使用ください。

## お手入れと注意点について

---

- 本製品のクリーニングを行う前に、電源スイッチを切ってから全てのケーブルや電源コードを抜いておいてください。

### お手入れ方法

- 液晶パネル部分：ティッシュペーパーなどを使用しないで、液晶パネル専用の清潔な柔らかい布でやさしく拭いてください。取り難い汚れには液晶パネル専用の中性クリーナーでわずかに湿らせた柔らかい布をご使用ください。
- キャビネット：中性クリーナーで湿らせた柔らかい布で拭いてください。

## 下記に記載された症状は、モニターの正常な状態です

---

- ご使用初期において、バックライトの性質により画面にちらつきが起こることがあります。この症状が出た場合には、一度電源を切り再度入れ直してご確認ください。
- デスクトップパターンや表示する色や明るさによっては、輝度にむらがあるように感じる場合があります。
- 常時点灯または点灯していない画素が数点ある場合があります。
- 同じ画像を長時間表示すると、別の画像に変えた後でも前の画像の残像が残る場合があります。この場合、ゆっくり画面は回復していきます。または数時間電源をオフにすると直ります。
- お使いのコンピュータによっては、画像がずれる場合があります。OSD（画面）メニューから画面位置を調整してください。
- 画面がフラッシュしたり真っ黒になったり、あるいは動作しなくなってしまった場合には、決してご自分で修理をせずサービスセンターまたは販売店にご連絡の上、修理を依頼してください。

## ようこそ！

---

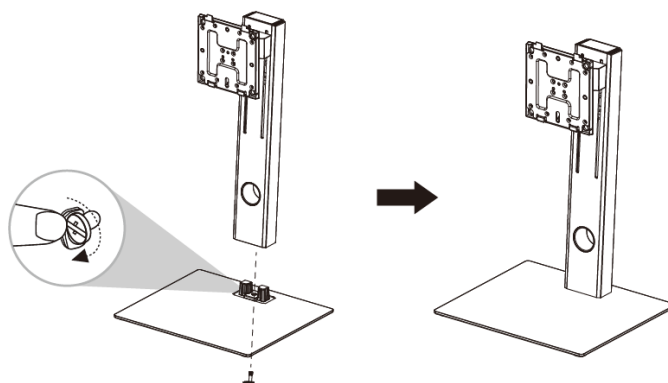
JAPANNEXT の液晶モニターをお買い上げいただき、誠にありがとうございます。搭載のパネルは UWQHD (3440x1440) の解像度に対応しています。本来の性能が発揮できるよう UWQHD の解像度を使用することをおすすめします。UWQHD 未満の解像度では、本来の性能は発揮できません。

# クイックスタートガイド

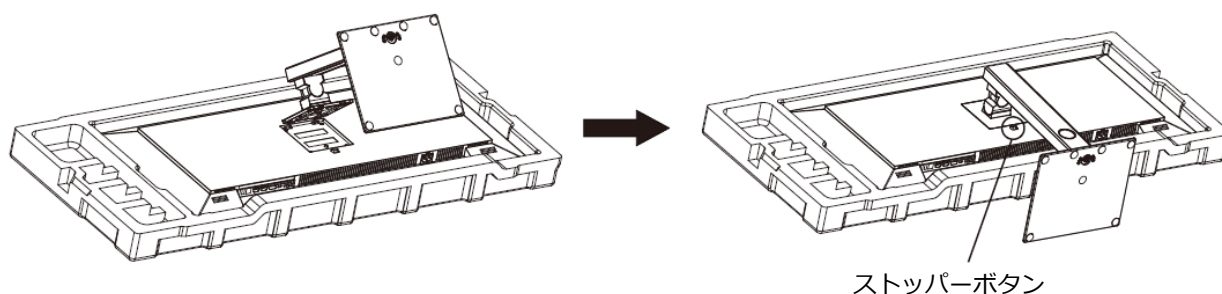
## モニターベースの組み立て

**注意** \* パネルは慎重に扱ってください。液晶面を指などで上から押してしまうとパネルが損傷する恐れがございますので、十分注意して作業してください。

1. 付属のネジを使いスタンドを組み立てます。



2. 本体にスタンドを取付けます。



3. スタンドが本体にしっかりと取り付けられたことを確認し、ゆっくり立ち上げて下さい。

## コンピュータとの接続

1. モニターおよびコンピュータの電源が OFF になっていることを確認してからケーブルを繋いでください。
2. モニターに電源ケーブルや対応しているケーブル(HDMI, DP, Type-C) を取り付けます。コンピュータにもケーブル(HDMI, DP, Type-C) を取り付けます。
3. モニターおよびコンピュータの電源を ON にします。

**警告** \* 安全に作業を行う為、アース接続は必ず電源プラグを電源につなぐ前に行ってください (アースリンクが付いている場合のみ)。

また、アース接続を外す場合は必ず電源プラグをコンセントから抜いてから行ってください。

**注意** \* 不具合が発生する場合がありますので、HDMI, DP, Type-C ケーブルは同時に接続しないでください。

1 台のコンピュータに一本だけ接続してください。

## 付属品



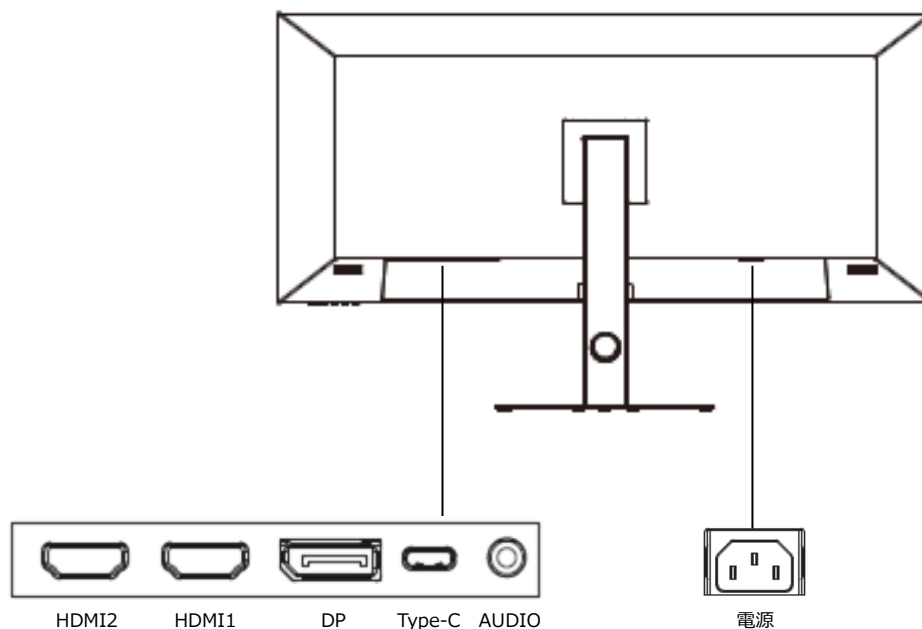
マニュアル | 電源ケーブル | DPケーブル | VESA スペーサー

\* 保証書はマニュアルと一緒に付いてる場合があります。

\* 付属の電源ケーブルは本製品専用です。その他の機器に使用しないでください。

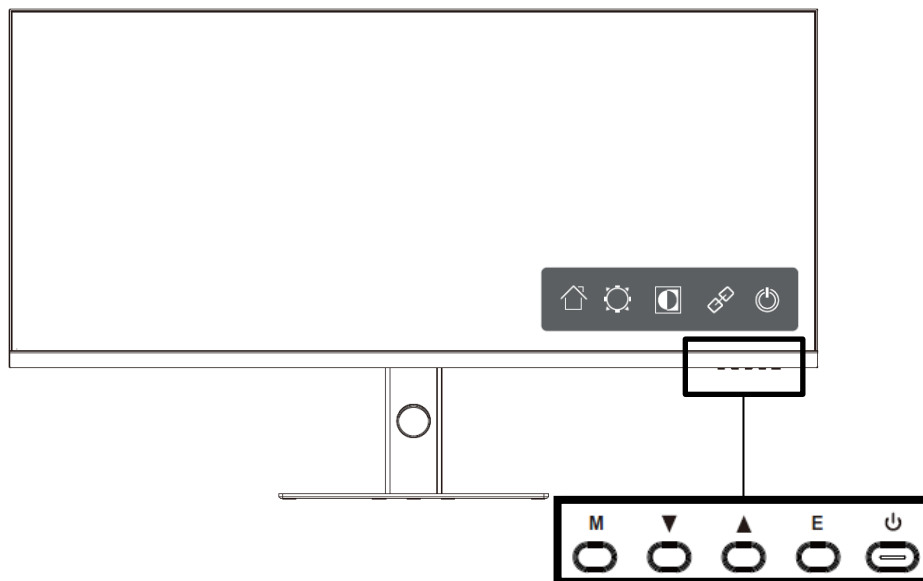
## インターフェース / 液晶ディスプレイ背景

### ■液晶モニター背面








HDMI1	HDMI2.0 交換デバイスを接続する際に使用します。
HDMI2	HDMI2.0 交換デバイスを接続する際に使用します。
DP	DisplayPort 交換デバイスを接続する際に使用します。
USB Type-C	USB Type-C 交換デバイスを接続する際に使用します。 外部機器への電源供給（90W）にご利用になれます。
AUDIO	イヤホンまたはスピーカーを接続してご利用ください。
電源	電源コードを接続する際に使用します。必ずアース接続をしてください。

## ディスプレイボタンの説明



モニター下部にある操作ボタンのうちどれかを1回押すと、ホットキーメニューが表示されます。OSDメニューを開く場合は、ホットキーメニューが表示されたあとMボタン(🏠)を押します。メニューボタンの操作方法は下記の表をご確認ください。

### メニュー画面操作ボタン（モニター下部）

	M	OSDメニュー画面を開く
	▼	ホットキーメニュー：明るさ(カスタマイズ可能) OSDメニュー：選択を下に移動する、または数値を下げる
	▲	ホットキーメニュー：コントラスト(カスタマイズ可能) OSDメニュー：選択を上に移す、または数値を上げる
	E	ホットキーメニュー：入力ソース(カスタマイズ可能) OSDメニュー：メニューを戻る、またはメニューを閉じる
	🔌	電源のオン/オフ

## 画面 (OSD) メニュー

メニュー	ファンクション	調整数値	コメント
ゲーム設定	標準モード	オン/オフ	モードの設定
	RTS/RPG モード	オン/オフ	
	FPS アリーナモード	オン/オフ	
	MOBA アリーナモード	オン/オフ	
	Adaptive-Sync	オン/オフ	Adaptive-Sync のオン/オフ
	シャドウバランス	0-100	シャドウバランスの調整
	応答速度	オフ/低/中/高	応答速度を選択
	リフレッシュレート	オン/オフ	リフレッシュレートを表示します
		位置 右上/左上/右下/左下	リフレッシュレートの表示位置を設定
	ターゲット	オフ	ターゲット表示の設定
		ターゲット 1	
		ターゲット 2	
		ターゲット 3	
		ターゲット 4	
		ターゲット 5	
		ターゲット 6	
	タイマー	オフ	タイマー表示の設定
		15:00	
		30:00	
		45:00	
		60:00	
		位置 右上/左上/右下/左下	タイマー表示の位置を設定
	Dynamic Brightness	オフ/低/中/高	Dynamic Brightness の設定
HDR	オフ	HDR の設定	
	HDR 標準		
	HDR ムービー		
	HDR RTS/RPG		
	HDR FPS		
MPRT	オン/オフ	MPRT のオン/オフ	
Physical Super View	オン/オフ	Physical Super View のオン/オフ	
	位置	右上/左上/右下/左下/中央	

※DCR オン時は、明るさなどの項目を変更出来ません。

※MPRT は 100Hz 以上でご利用になれます。

※HDR・AdaptiveSync ご利用時は MPRT と Physical Super View をご利用になれません。



## 画面 (OSD) メニュー続き

メニュー	ファンクション	調整数値	コメント	
ピクチャ設定	輝度	0-100	輝度を 0-100 の範囲で設定	
	コントラスト	0-100	コントラストを 0-100 の範囲で設定	
	DCR	オン/オフ	DCR のオン/オフ	
	ピクチャーモード	オフ		ピクチャーモードの設定
		ムービーモード		
		リーディングモード		
		省エネモード		
		ケアアイズモード		
	Low Blue Light	0-100	ブルーライト軽減を 0-100 の範囲で設定	
	シャープネス	0-5	シャープネスを 0-5 の範囲で設定	
ガンマ	1.8/2.0/2.2/2.4/2.6/S 曲線※	ガンマの設定		
アスペクト比	ワイドスクリーン		アスペクト比の設定	
	4:3			
	1:1			
	自動			
色設定	ナチュラル	オン/オフ	色温度の設定	
	ウォーム	オン/オフ		
	クール	オン/オフ		
	ユーザー1	R:0-100/G:0-100/B:0-100	ユーザー色設定が可能です OSD リセットで初期値に戻ります	
	ユーザー2	R:0-100/G:0-100/B:0-100		
	ユーザー3	R:0-100/G:0-100/B:0-100		
	色相	R/G/B/C/M/Y 各 0-100	色相の調整	
	彩度	R/G/B/C/M/Y 各 0-100	彩度の調整	
PIP/PBP	PIP/PBP モード	オフ	マルチウィンドウの設定  ※PBP 2Win 2:1/ PBP 2Win 1:2 はスマートフォンと Type-C ポートに接続した 場合に使用できます。	
		PIP モード		
		PBP 2Win 1:1		
		PBP 2Win 2:1 ※スマートフォン用		
		PBP 2Win 1:2 ※スマートフォン用		
	SubWin 入力ソース	DP/HDMI1/DHMI2/Type-C	マルチウィンドウ使用時のサブウィンドウの 設定	
	オーディオソース	自動/DP/HDMI1/DHMI2/Type-C	マルチウィンドウ使用時のオーディオソース の設定	
	PIP 位置	右上/左上/右下/左下	PIP サブウィンドウ位置の設定	
	PIP サイズ	小/中/大	PIP サブウィンドウサイズの設定	
ウィンドウスワップ		メイン/サブウィンドウの入替		

※通常ガンマに比べ暗部が暗く、明部が明るくなります

## 画面（OSD）メニュー続き(2)

メニュー	ファンクション	調整数値	コメント
OSD 設定	言語	日本語、English その他	OSD 言語の設定
	OSD タイムアウト	5-100	OSD 表示時間を 5-100 の範囲で設定
	OSD 水平位置	0-100	OSD 水平位置を 0-100 の範囲で設定
	OSD 垂直位置	0-100	OSD 垂直位置を 0-100 の範囲で設定
	OSD 透明度	0-5	OSD 透明度を 0-5 の範囲で設定
	OSD ロック	オン/オフ	OSD ロックのオン/オフ ホームボタン 10 秒押下でロック解除されます。
	ホットキー1 設定	輝度/コントラスト/音量/消音/シャドウバランス /ターゲット/リフレッシュレート /タイマー/ピクチャーモード/PIP/PBP モード/入力信号 /Dynamic Brightness/Physical Super View/HDR	ホットキーのカスタマイズ設定
	ホットキー2 設定		
ホットキー3 設定			
その他の設定	入力信号	自動/Type-C/DP/HDMI1/HDHMI2	入力ソースの設定
	音量	0-100	音量を 0-100 の範囲で設定
	消音	オン/オフ	消音のオン/オフ
	自動電源オフ	オン/オフ	オンにするとスリープモードが 1 分経過後に電源がオフになります。
	アイシールド リマインド	オン/オフ	オンにすると 4 時間後に ポップアップウィンドウが表示されます。
	リセット	いいえ/はい	設定を工場出荷時にリセットします
	情報		設定情報などを表示します

※商品のデザイン、仕様、外観は製品改良のため、予告なく変更する場合がありますのでご了承下さい。

※記載されている情報が現物と異なっている場合には現物を優先いたします。

## JAPANNEXT HDR について

HDR は High Dynamic Range(ハイダイナミック レンジ)の略となります。従来の SDR Standard Dynamic Range(標準ダイナミック レンジ)よりも広範囲の明るさを表現できる表示技術です。

画面 (OSD) メニューの HDR MODE を AUTO に設定すると、プレイヤーとコンテンツに互換性がある場合、モニターは自動的に HDR 機能を有効にすることがございます。

Windows10 の設定によっては、HDR が適切に表示できない場合がございます。 Windows 10 の HDR に関する設定のオン/オフを確認してください。

設定画面の開き方

[設定] > [システム] > [ディスプレイ]



グラフィックカードのスペックによっては、モニターの HDR に関する機能がオンのときに、写真や文字が正常に表示されない場合がございます。

注：HDR 機能を有効にするには、接続機器やコンテンツが HDR に対応している必要があります。

注：Windows 10 Fall Creators Update (バージョン 1709) でも、グラフィックボードが HDR 対応していない場合は、Windows の HDR に関する設定は表示されません。

### HDR 機能は HDR コンテンツのみ有効となります。

Windows10 の HDR 設定をオンにした場合、デスクトップ表示が標準ダイナミック レンジ (SDR) モードに設定した場合より暗くなることがあります。これは、故障ではなくモニターによる HDR 信号と SDR 信号の解釈が異なるためです。

通常の PC 使用時は HDR 機能をオフにしてご使用ください。

## 故障かなと思ったら

症状	チェックポイント
電源 LED が点灯しない	<ul style="list-style-type: none"> <li>• モニターの電源ボタンを押して、電源が ON になっていますか？</li> <li>• 電源コードがモニター及びコンセントに正しく接続されているかどうか確認してください。</li> </ul>
電源 LED が点灯しているのに画像が出ない	<ul style="list-style-type: none"> <li>• ブランクスクリーンセーバーが起動していませんか？マウスやキーボードを動かしてください</li> <li>• 輝度やコントラストが最小になっていないかを確認してください。</li> <li>• 信号ケーブルがモニターとコンピュータに正しく接続されていることを確認してください。</li> <li>• 信号ケーブルのピンが曲がっていないか、ケーブルが破損していないかを確認してください。</li> <li>• コンピュータの電源が入っていますか？他にモニターがございましたら接続してみて、コンピュータが正しく作動しているかどうか確認してください。</li> <li>• コンピュータの信号タイミングがモニターの仕様に合っていますか？</li> </ul>
画像が乱れている、または映像に波模様が現れる	<ul style="list-style-type: none"> <li>• 信号ケーブルがモニターとコンピュータに正しく接続されていることを確認してください。</li> <li>• 電気障害を引き起こしている可能性のある電気機器をモニターから離してください。</li> <li>• 電圧は正常ですか？→タコ足配線はおやめください。</li> <li>• コンピュータの信号タイミングがモニターの仕様に合っていますか？</li> </ul>
映像の位置が片寄っている 映像のサイズが合わない	<ul style="list-style-type: none"> <li>• コンピュータの解像度が合っていますか。</li> <li>• コンピュータの信号タイミングがモニターの仕様に合っていますか？</li> </ul>
画面が明るすぎる／暗すぎる	<ul style="list-style-type: none"> <li>• 画面（OSD）メニューから明るさとコントラスト設定を調整してください。</li> </ul>
映像がぼやけている、または不鮮明である	<ul style="list-style-type: none"> <li>• PC でモニターの解像度をモニターの推奨される画面のネイティブ解像度と同じモードに設定してください。</li> <li>• コンピュータの信号タイミングがモニターの仕様に合っていますか？</li> <li>• 信号ケーブルのピンが曲がっていないか、ケーブルが破損していないかを確認してください。</li> </ul>
映像色彩がおかしい	<ul style="list-style-type: none"> <li>• 信号ケーブルのピンが曲がっていないか、ケーブルが破損していないかを確認してください。</li> <li>• 画面（OSD）メニュー（色温度）で赤/青/緑の色設定を調整してください。</li> <li>• 画面（OSD）メニューから設定をリセットしてください。</li> <li>• コンピュータの信号タイミングがモニターの仕様に合っていますか？</li> </ul>
UWQHD を表示できません	<ul style="list-style-type: none"> <li>• 本製品は HDMI、DP、Type-C 含め最大 3440x1440 (UWQHD) の解像度をサポートします。但し、グラフィックスカードによって 3440x1440 に対応していないものもあります。ご利用のコンピュータのハードウェア制限については、最寄りの代理店またはメーカーにご確認ください。</li> </ul>
異音がする	<ul style="list-style-type: none"> <li>• ケーブルが正しく接続されていますか？</li> </ul>

商品名、型番		JN-IPS40UWQHDR144
JANコード		4589511164044
液晶パネル	パネル種類	IPS系
	サイズ	40"
	バックライト	E-LED
	輝度	400cd/m2
	コントラスト	1200:1
	コントラスト(DCR)	YES
	画素ピッチ	約0.272mm
	解像度	3440x1440
	アスペクト比	21:9
	応答速度(最大)	1ms(MPRT)
	視野角	H:178°,V:178°
	表面処理	非光沢
	表示色	1677万色
	機能	FreeSync
フリッカーフリー(ちらつき軽減)		軽減
ブルーライト軽減モード		YES
HDCP		YES2.2
HDR10		YES
MPRT		YES
PIP/PBP		YES
信号入力コネクタ及び表示可能最大解像度	DP 1	1.2 3440x1440@144Hz
	HDMI1	2.0 3440x1440@100Hz
	HDMI2	2.0 3440x1440@100Hz
	Type-C(USB-C)1	3440x1440@60Hz 給電90W
音声	イヤホン出力	YES
	スピーカー	YES
Power	消費電力	最大≤75W 通常≤42W 省エネ≤30W
	AC パワーレンジ	AC 100-240V 50/60Hz/ To DC 24V 4A
	電源ライト	オン:青 スタンバイ:赤
環境条件	使用温度条件	0°C~50°C
	使用湿度条件	10% - 90%
外形/重量/機能	外形寸法(スタンド無し)	高419mmx幅944mmx奥行57mm
	外形寸法(スタンド付)	高457-572mmx幅944mmx奥行237mm
	梱包寸法	高525mmx幅1195mmx奥行185mm
	製品重量(kg)	約12.5Kg
	梱包総重量(kg)	約16.2Kg
	チルト機能	-5°~+15°
	高さ調整	YES 115mm
	スイーベル	-30°-30°
	ケンジントン	NO
VESAマウント	100x100mm(M4*10mm)	
付属品	DPケーブル、電源ケーブル、マニュアル、保証書、VESAスパーサー	

## JAPANNEXT 総合お客様サポート

**TEL: 050-5433-5533**

受付時間 10:00~17:00 (定休日: 土日祝祭日)

mail:support@japannext.net

**お問合せフォーム**

[http://japannext.net/?page\\_id=2092](http://japannext.net/?page_id=2092)

QRコードを読み取るとお問合せフォームへ簡単にアクセスできます。



株式会社 JAPANNEXT CS 部

〒299-4301 千葉県長生郡一宮町一宮 2114-64