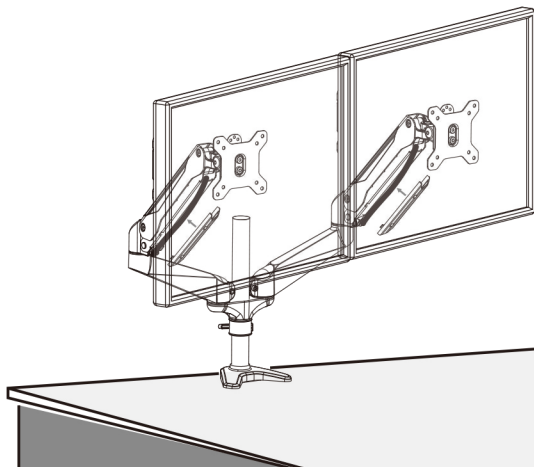
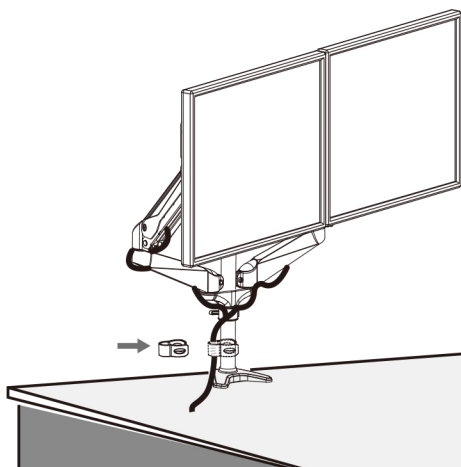


9



アームにケーブルカバーを取付けます。

10



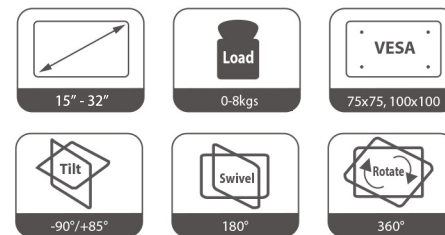
ケーブルをケーブルカバーに差し込みます。アームの角度が十分稼働するようにケーブルのたるみに余裕を持たせてください。

JAPANNEXT

Gas Spring Aluminum LCD Monitor Desk Mount



JN-GM324DV



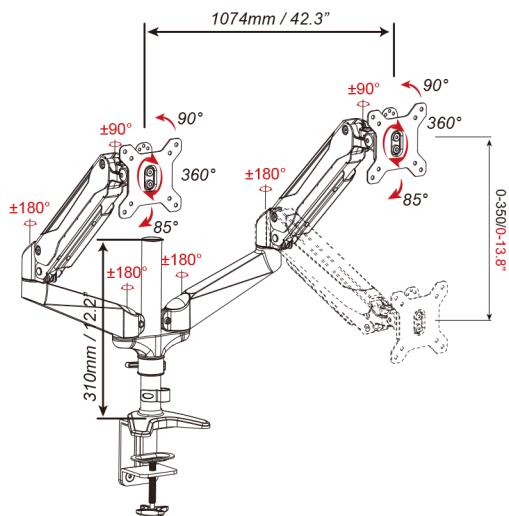
取扱説明書

Installation

INSTRUCTIONS



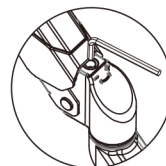
製品寸法図



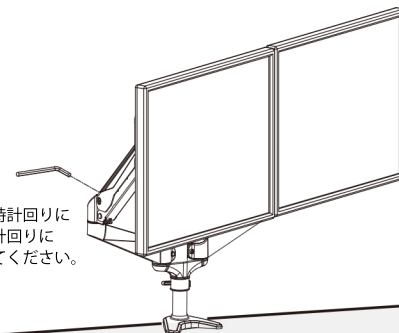
7

S=5mm

B



注：モニターが軽い時は時計回りに
モニターが重い時は反時計回りに
まわして締まりを調整してください。

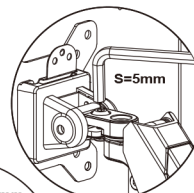


六角レンチを使用してガススプリングアームの高さ、強さを
モニターの重さや位置を変えても固定されるよに調整します。

8

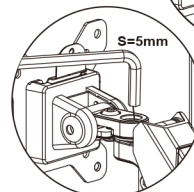
S=5mm

B



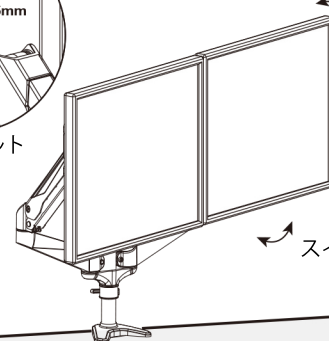
チルト

チルト



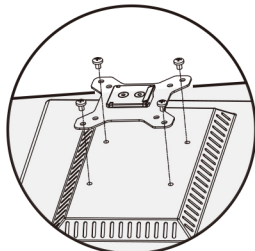
スワイベル

スワイベル



六角レンチを使用してモニターの向きを調整します。時計回りで角度が
下がり反時計回りで上がります。

5

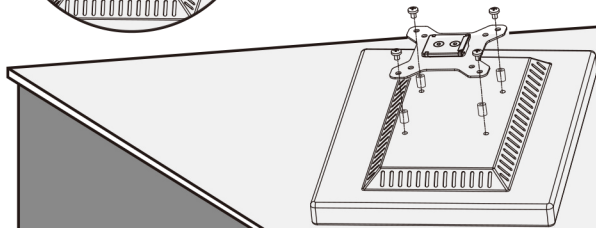


平面への取付け：前面プレートを
4本のネジでモニターの取付穴に
取付けます。

M4x12 M4x30

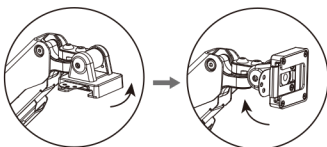
13X5.5X16.5

A

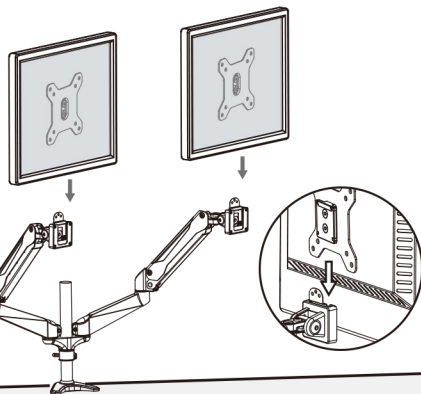


凹面への取付け：モニターと前面プレート
の間に4本のスペーサーを
入れ、4本のネジで取付けます。

6



VESAプレートを回転させて向きを直します。

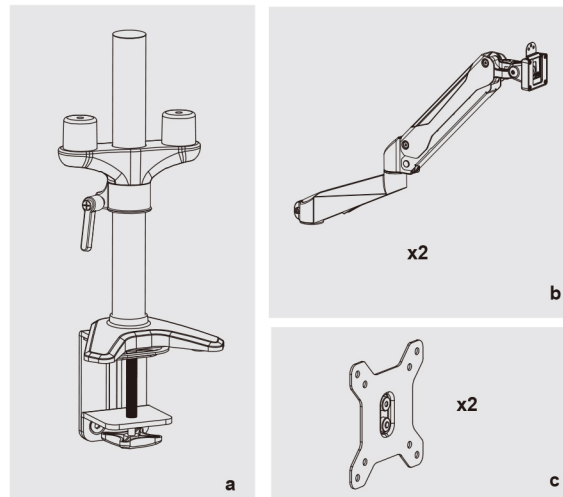












モニターに沿ってVESAプレートを上げヘッドスロットに取付けます。

工具は付属していません

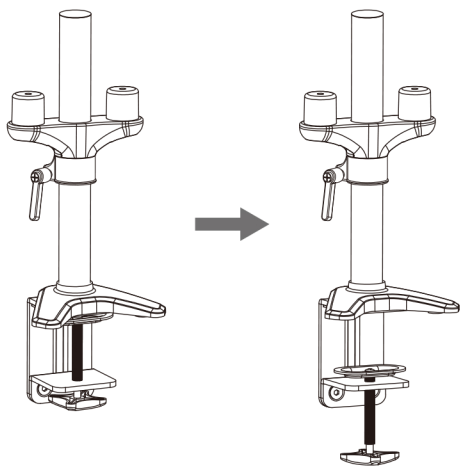


付属品



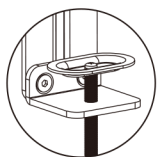
A	 M4x12 (x8)	 M4x30 (x8)	
	 13X5.5X16.5 (x8)	 (x1)	
B	 S=3mm (x1)	 S=4mm (x1)	 S=5mm (x1)
	C	 M6x25 (x2)	 (x2)
		D	 (x2)

1

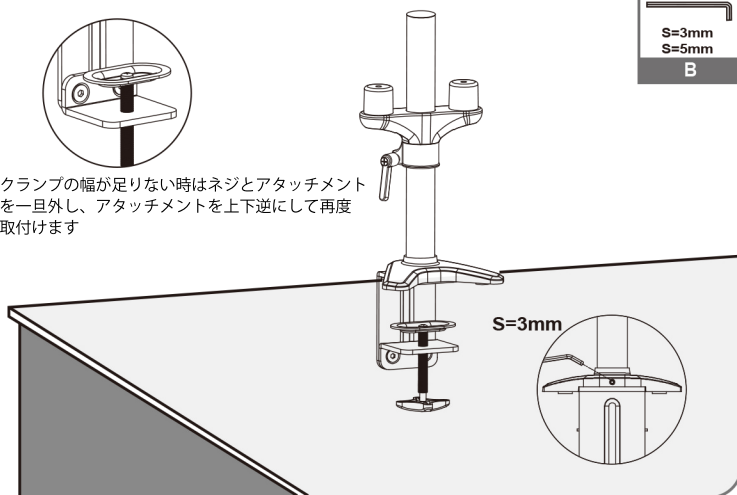


クランプを回し機の端が十分入るくらいまで緩めます。

2

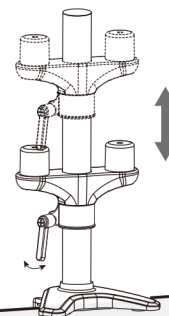
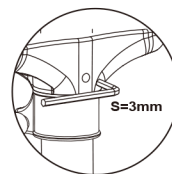


クランプの幅が足りない時はネジとアタッチメントを一旦外し、アタッチメントを上下逆にして再度取付けます



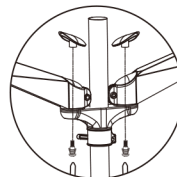
マウントが机にしっかりと固定されるまで、クランプネジを使用してクランプを締めます。

3

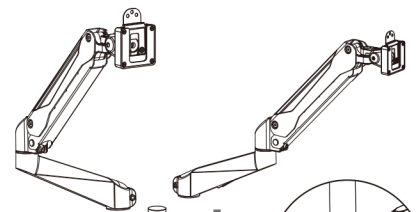


位置決めリングを適切な高さに調整し、ネジをしっかりと締めてマウントを固定します。位置決めリングの上にあるアルミニウム製のサポート部分を調整し、六角レンチを使用して固定してください

4



Insert the screw through the hole from the supporting part to the decorative cap.



M6x25

C

S=4mm

B

S=4mm



アームをリングの上になるようにスチールパイプに挿します。

株式会社 JAPANNEXT 総合お客様サポート

TEL:050-5433-5533

受付時間 10:00~17:00 (定休日:土日祝日)

MAIL:support@japannext.net

〒299-4301 千葉県長生郡一宮町一宮 2114-64

