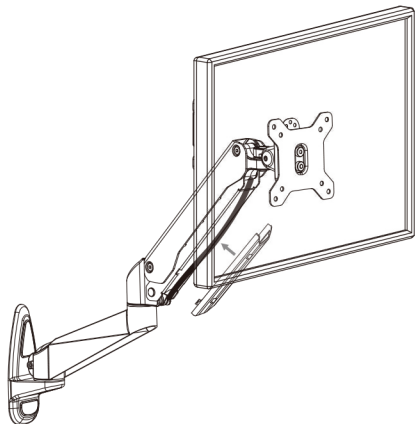


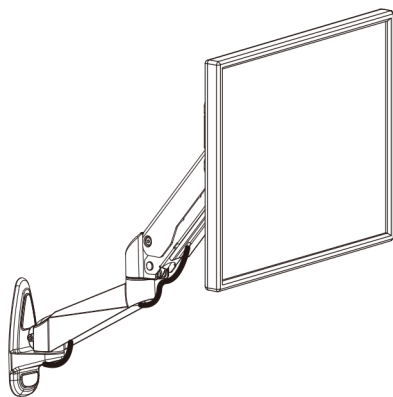
9



D

アームにケーブルカバーを取付けます。

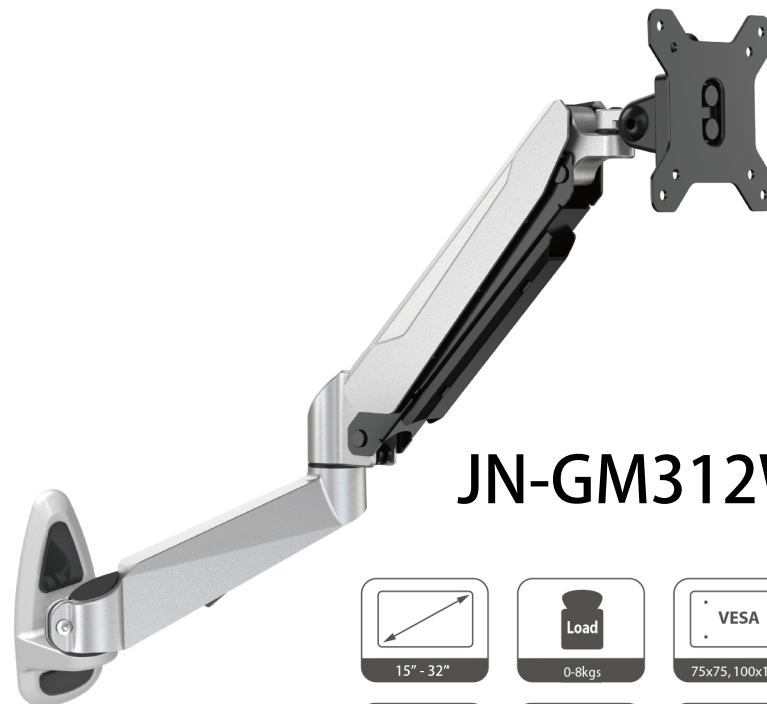
10



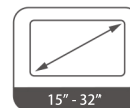
ケーブルをケーブルカバーに差し込みます。アームの角度が十分稼働するようにケーブルのたるみに余裕を持たせてください。

JAPANNEXT

Interactive LCD TV Wall Mounts



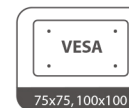
JN-GM312WW



15" - 32"



0-8kgs



VESA

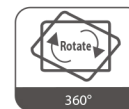
75x75, 100x100



-90°/+85°



180°



360°

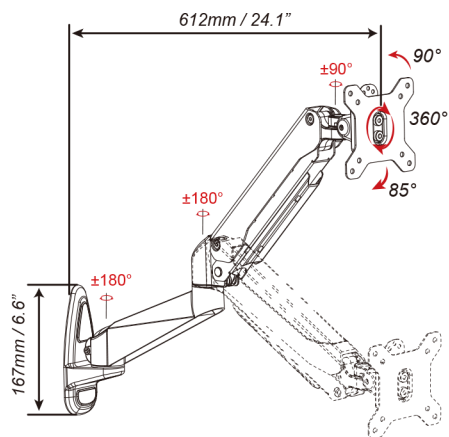
取扱説明書

Installation

INSTRUCTIONS



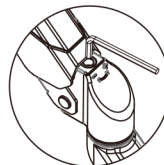
製品寸法図



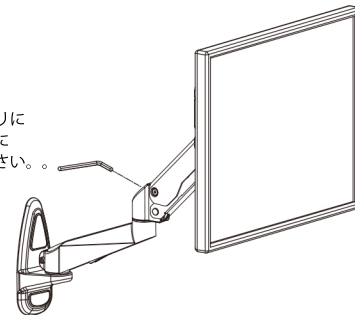
7

S=5mm

B



注：モニターが軽い時は時計回りに
モニターが重い時は反時計回りに
まわして締まりを調節してください。

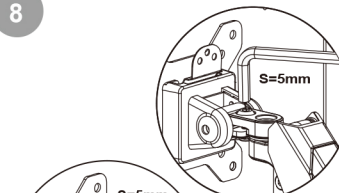


六角レンチを使用してガススプリングアームの高さ、強さを
モニターの重さや位置を変えても固定されるよに調整します。

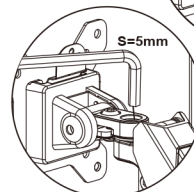
8

S=5mm

B



チルト



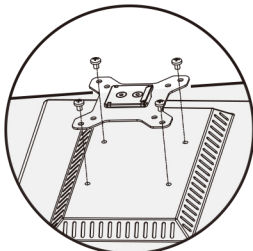
スィーベル

チルト

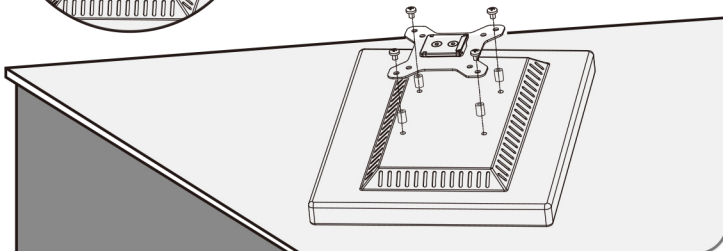
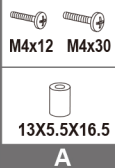
スィーベル

六角レンチを使用してモニターの向きを調整します。時計回りで角度が
下がり反時計回りで上がります。

5



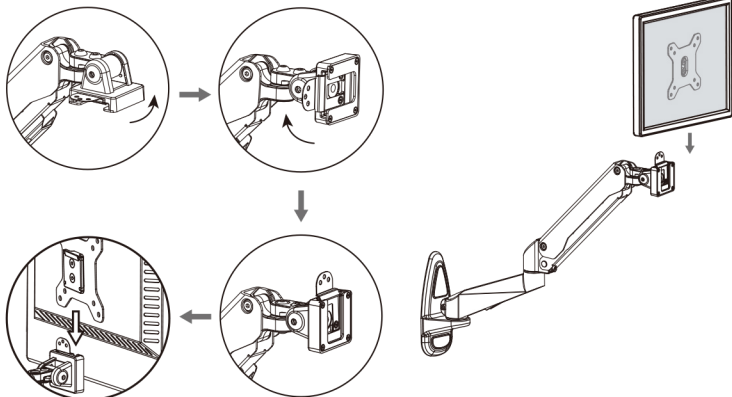
平面への取付け：前面プレートを
4本のネジでモニターの取付穴に
取付けます。



凹面への取付け：モニターと前面プレートとの間に4本のスペーサーを
入れ、4本のネジで取付けます。

6

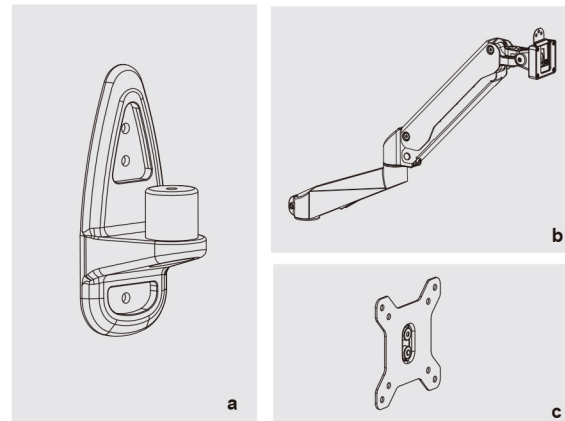
VESAプレートを回転させて向きを直します。















モニターに沿ってVESAプレートを上げヘッドスロットに取付けます。



付属品



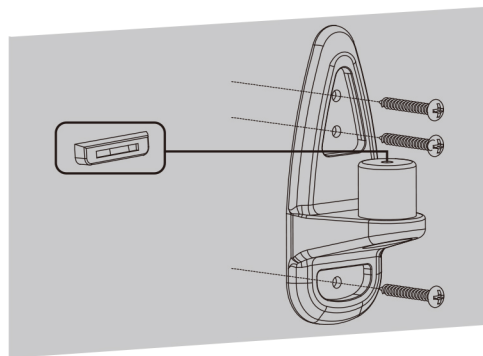
A	 M4x12 (x4)	 M4x30 (x4)
	 M6x50 (x3)	 Φ8x40 (x3)
	 S=4mm (x1)	 S=5mm (x1)  (x1)
B	 13X5.5X16.5 (x4)	 (x1)
C	 M6x25 (x1)	 (x1)
D		

1



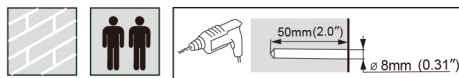
M6x50

A



壁の構造を確認し、モニターとマウント機材の重量に耐えられる位置に穴が来るように鉛筆で印をつけます。

2

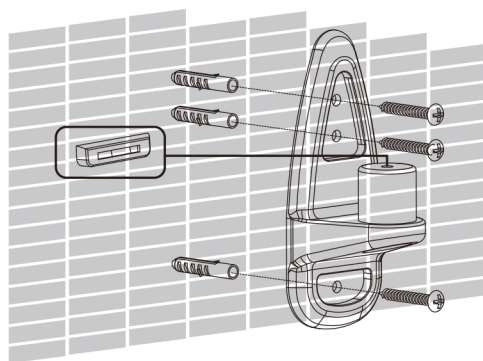


M6x50



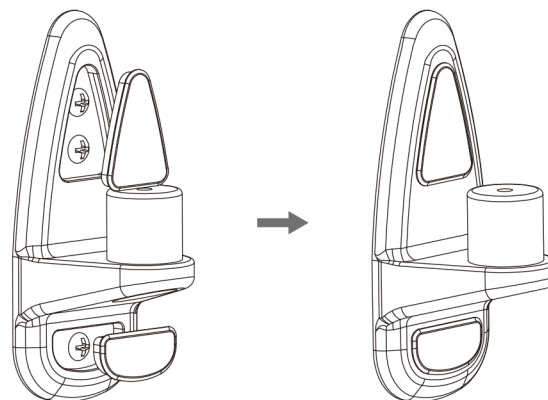
Φ8x40

A



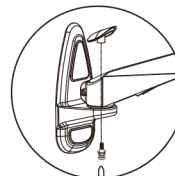
壁の構造を確認し、モニターとマウント機材の重量に耐えられる位置に穴が来るように鉛筆で印をつけます。壁内の電機配線にご注意ください。

3

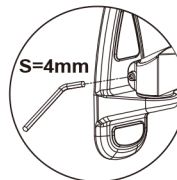


壁に取付けたプレートに2つのプラスチックカバーで蓋をします。

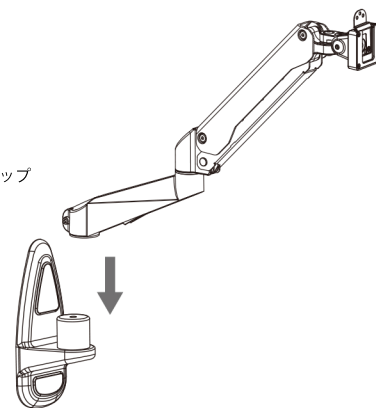
4



ネジを壁のプレートからキャップのネジ穴まで通します。



S=4mm



スプリングアームを持ち上げて壁プレートの上に置きます。



M6x25

C



S=4mm

A



株式会社 JAPANNEXT 総合お客様サポート

TEL:050-5433-5533

受付時間 10:00~17:00 (定休日:土日祝日)

MAIL:support@japannext.net

〒299-4301 千葉県長生郡一宮町一宮 2114-64

