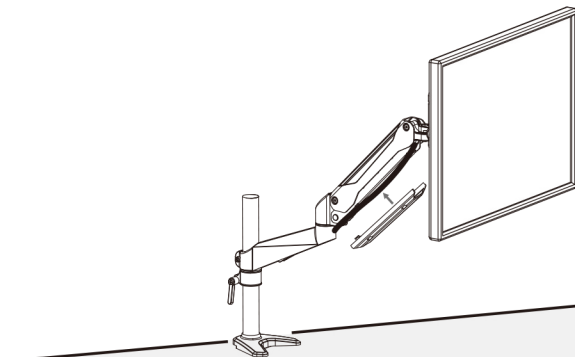
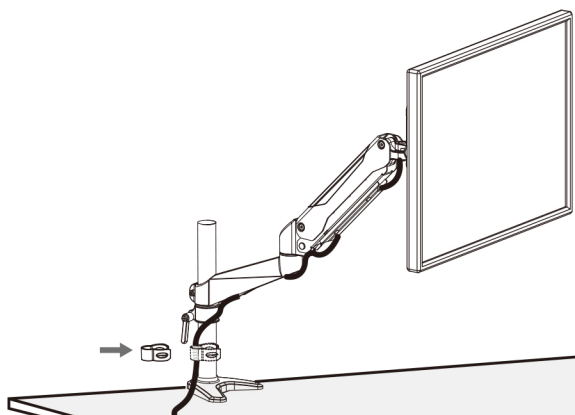


9



アームにケーブルカバーを取付けます。

10



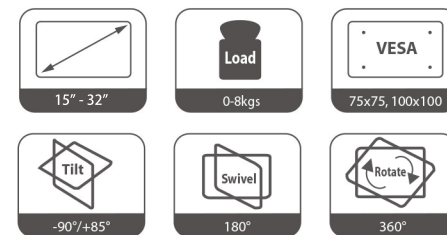
ケーブルをケーブルカバーに差し込みます。アームの角度が十分稼働するようにケーブルのたるみに余裕を持たせてください。

JAPANNEXT

Gas Spring Aluminum LCD Monitor Desk Mount



JN-GM312DV



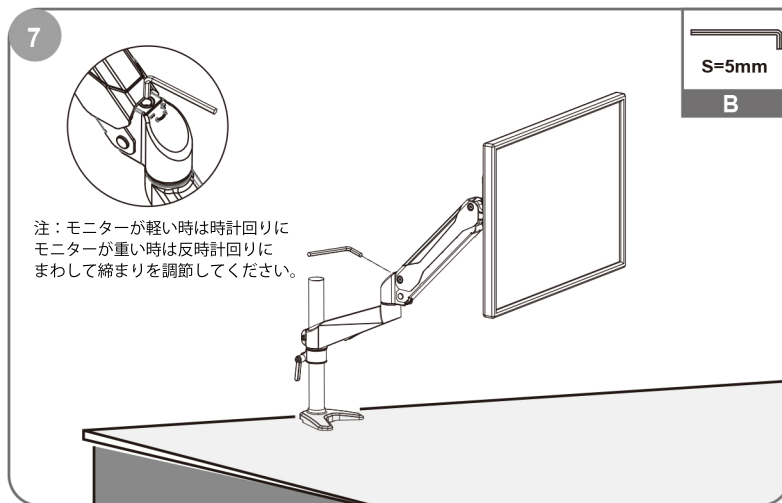
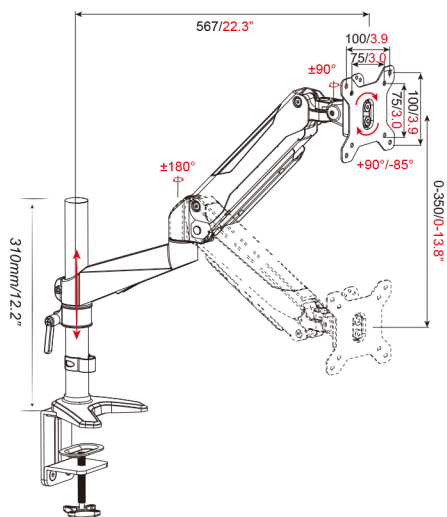
取扱説明書

Installation

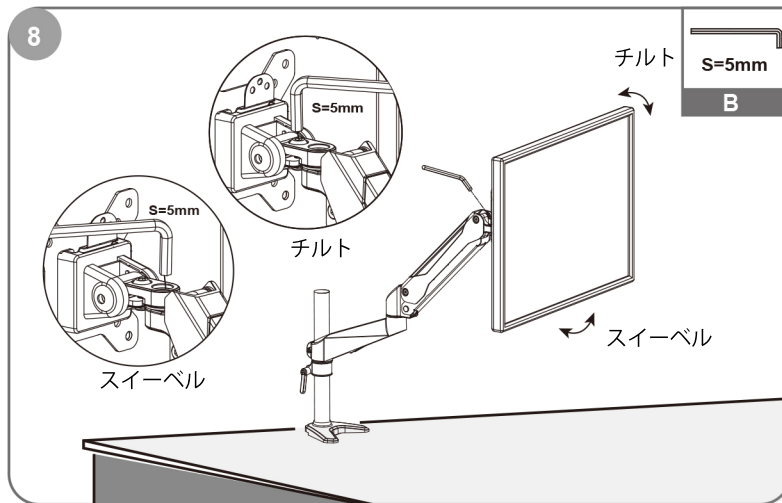
INSTRUCTIONS



製品寸法図

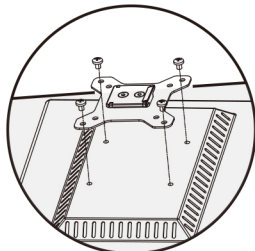


六角レンチを使用してガススプリングアームの高さ、強さを
モニターの重さや位置を変えても固定されるように調整します。



六角レンチを使用してモニターの向きを調整します。時計回りで角度が
下がり反時計回りで上がります。

5

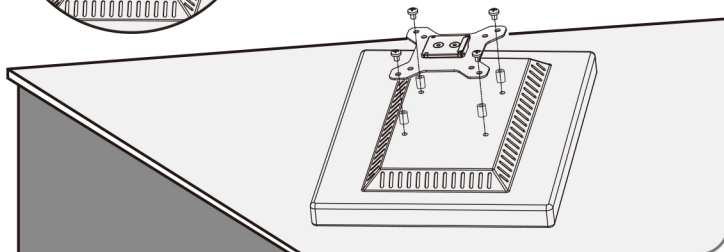


平面への取付け：前面プレートを
4本のネジでモニターの取付穴に
取付けます。

M4x12 M4x30

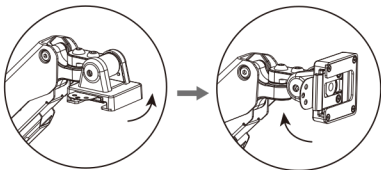
13X5.5X16.5

A

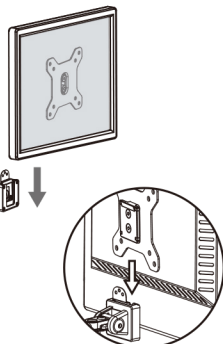


凹面への取付け：モニターと前面プレート
の間に4本のスペーサーを
入れ、4本のネジで取付けます。

6



VESAプレートの向きを直します。

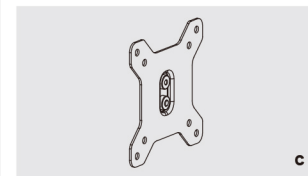
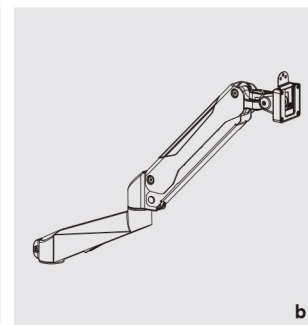
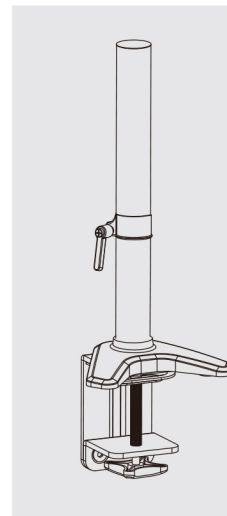






モニターに沿ってVESAプレートを上げヘッドスロットに取付けます。




工具は付属していません




付属品

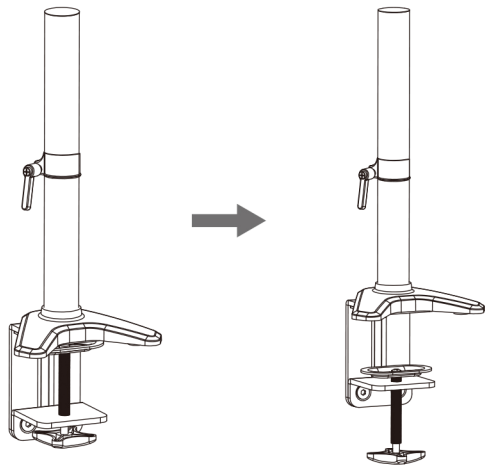


A	 M4x12 (x4)	 M4x30 (x4)
	 13X5.5X16.5 (x4)	 (x1)

B	 S=3mm (x1)	 S=4mm (x1)	 S=5mm (x1)
---	--	--	--

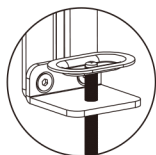
C	 (x1)
---	--

1

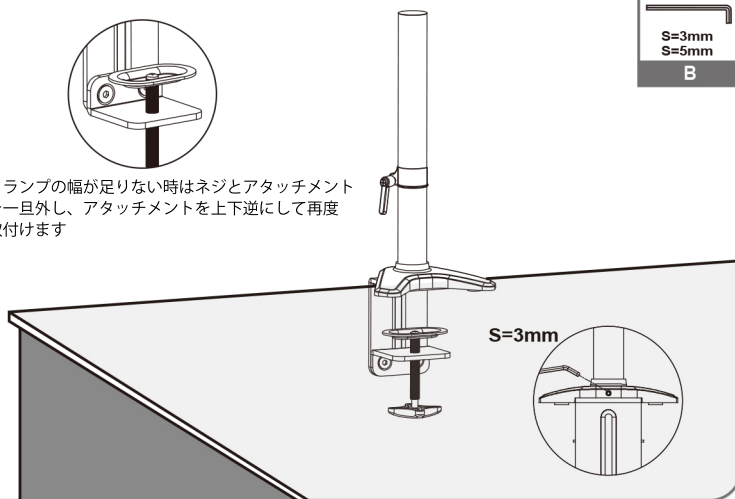


クランプを回し機の端が十分入るくらいまで緩めます。

2

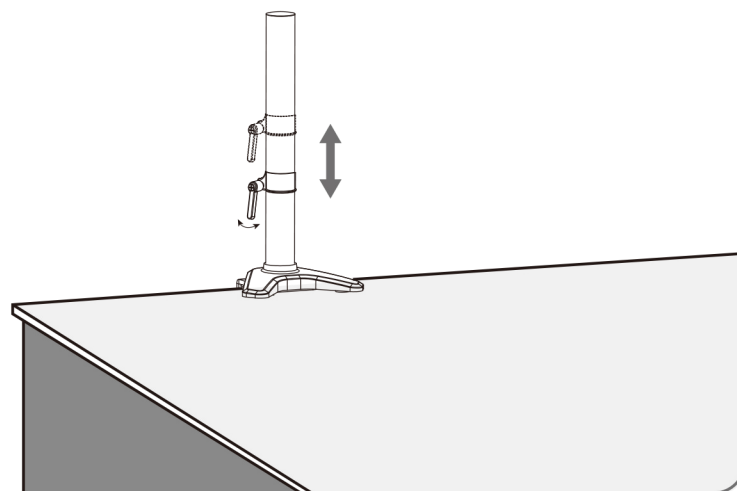


クランプの幅が足りない時はネジとアタッチメントを一旦外し、アタッチメントを上下逆にして再度取付けます



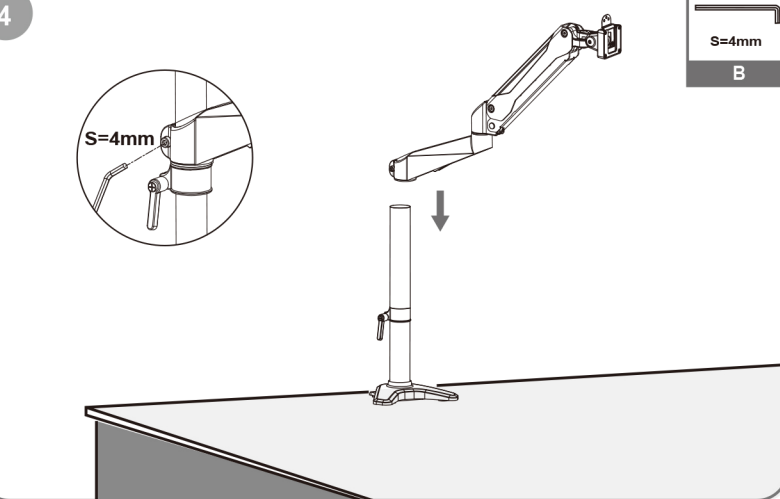
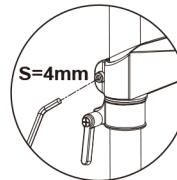
マウントが机にしっかりと固定されるまで、クランプネジを使用してクランプを締めます。

3



位置決めのリングを適切な高さに調整し、しっかりと締めてマウントを固定します。

4



アームをリングの上になるようにスチールパイプに挿します。

株式会社 JAPANNEXT 総合お客様サポート

TEL:050-5433-5533

受付時間 10:00~17:00 (定休日:土日祝日)

MAIL:support@jannext.net

〒299-4301 千葉県長生郡一宮町一宮 2114-64

