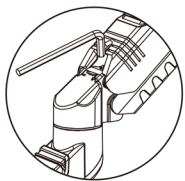
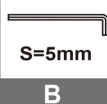


9



注：モニターを設置後、自然にたるみが発生した場合は「+」に調整します。上がってしまう場合は「-」に調整します。

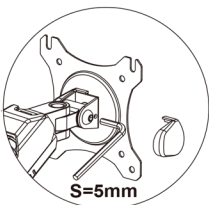


S=5mm

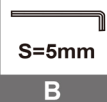
B

六角レンチを使用してガススプリングアームの高さテンションをモニターの重さや位置を変えても固定されるように調整します。

10



S=5mm



S=5mm

B



E



E

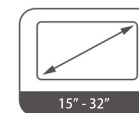
ケーブルをケーブルカバーに差し込みます。アームの角度が十分稼働するようにケーブルのたるみに余裕を持たせてください。

JAPANNEXT

Gas Spring Aluminum LCD Monitor Desk Mount



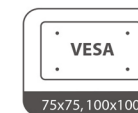
JN-GC24V



15° - 32°



2-6.5kgs



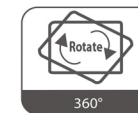
75x75, 100x100



-90°/+85°



180°

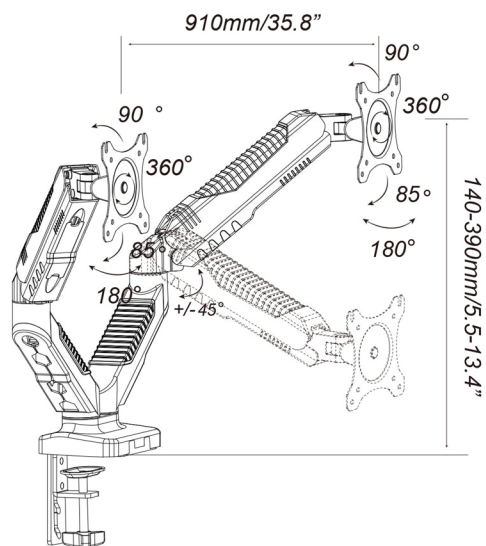


360°

取扱説明書

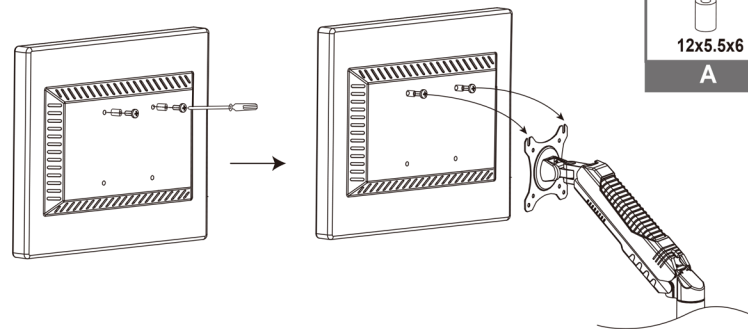
Installation

INSTRUCTIONS



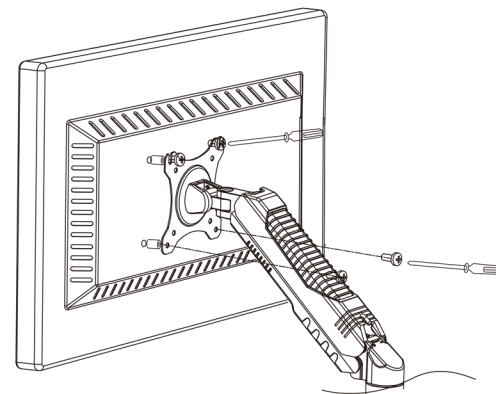
7

または



凹面取り付け：ヘッドプレートとモニターの間にはスペーサーを入れます。  
 上部の2本のネジを取り付け、強く締めずに緩めに固定してください。  
 モニターをヘッドプレートに吊り下げます。

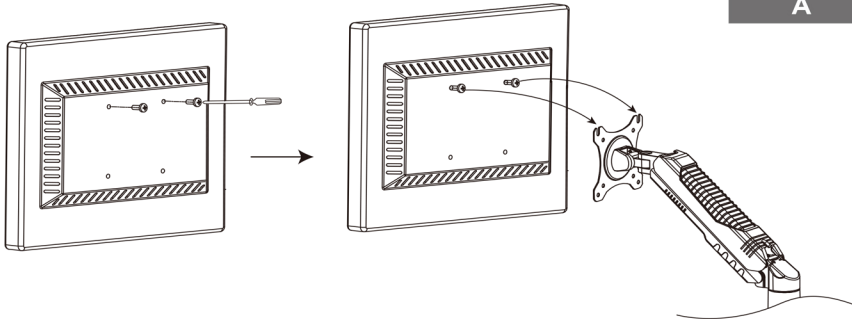
8



ヘッドプレートとモニターの間にはスペーサーを入れます。  
 下の2本のネジを取り付け、上の2本のネジを締めます

5

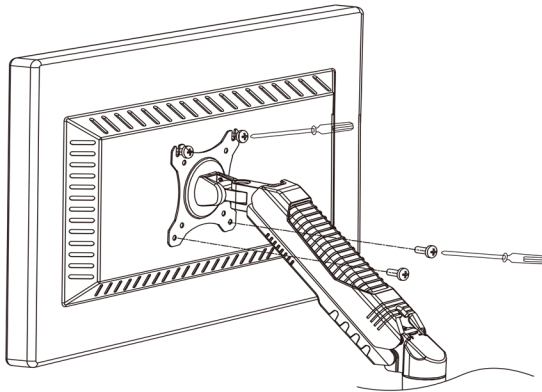
M4x12  
A



フラッシュサーフェスの取付け：上の2本のネジを取り付けます。一旦強く締め、再度スペースを空けてモニターをヘッドプレートに吊り下げます。

6

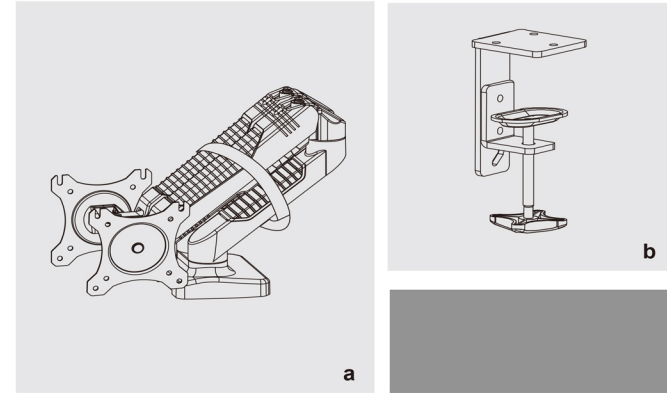
M4x12  
A













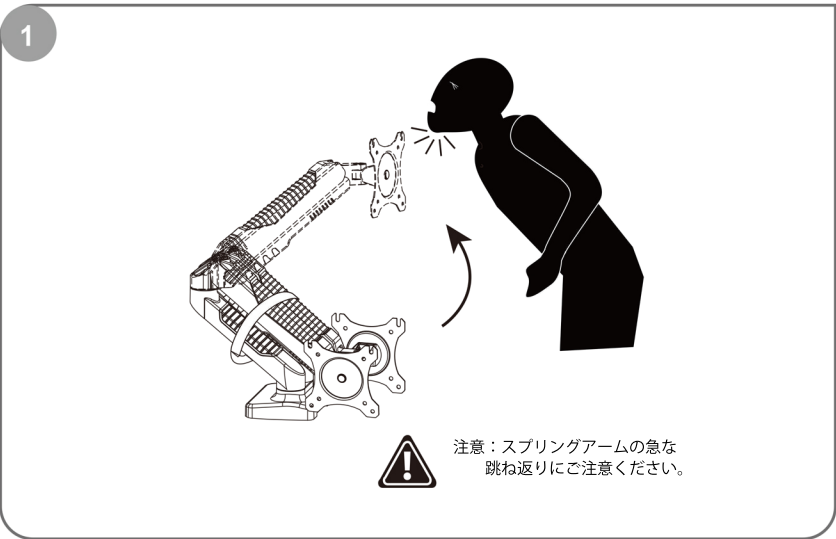
円形の土台を取り付け、平らな机の上に置きます。



付属品

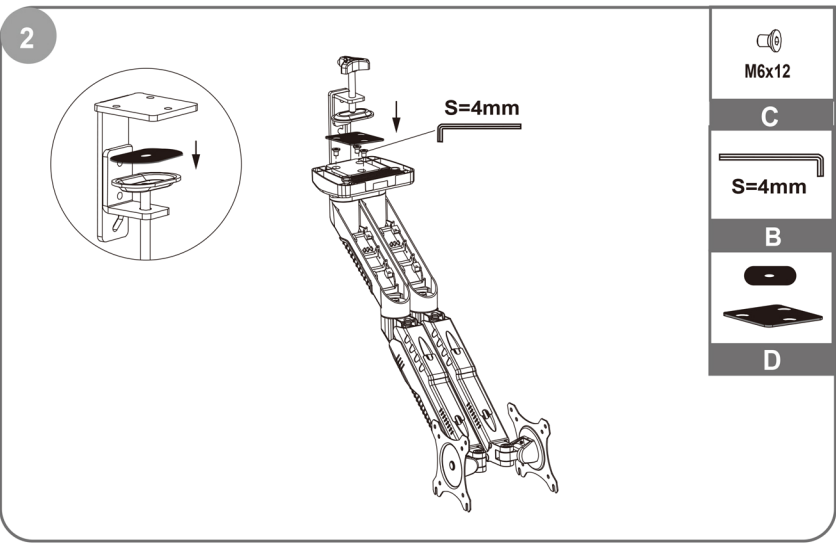


A	 M4x12 (x8)	 M4x20 (x8)
	 12x5.5x6 (x8)	
B	 S=4mm (x1)	 S=5mm (x1)
C	 M6x12 (x3)	
D	 (x1)	 (x1)
E	 (x4)	 (x2)

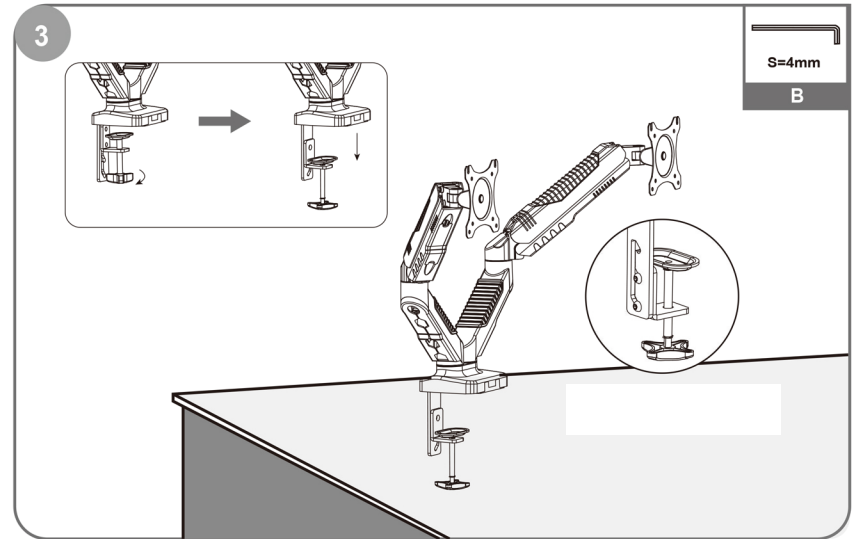


アームを留めている帯を切って外します。

### デスククランプの取付け

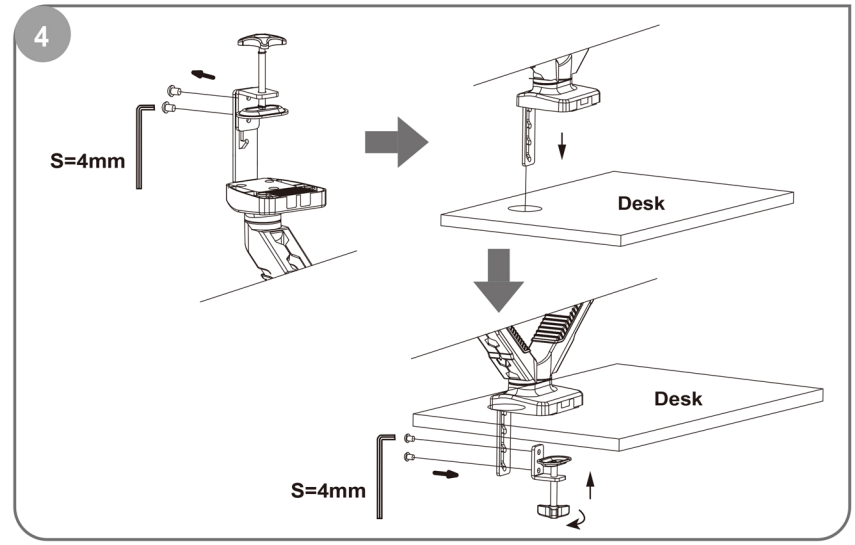


デスククランプにアルミの台を取付けます



机にしっかりと固定されるまで、クランプネジを使用してクランプを締めます。

### グロメットの取付け



台座の2本のネジを緩め、テーブルの穴に通します。緩めた2本のネジを締めます。



株式会社 JAPANNEXT 総合お客様サポート

TEL:050-5433-5533

受付時間 10:00~17:00 (定休日:土日祝日)

MAIL:support@japannext.net

〒299-4301 千葉県長生郡一宮町一宮 2114-64

