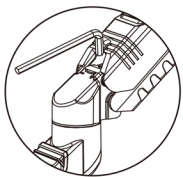
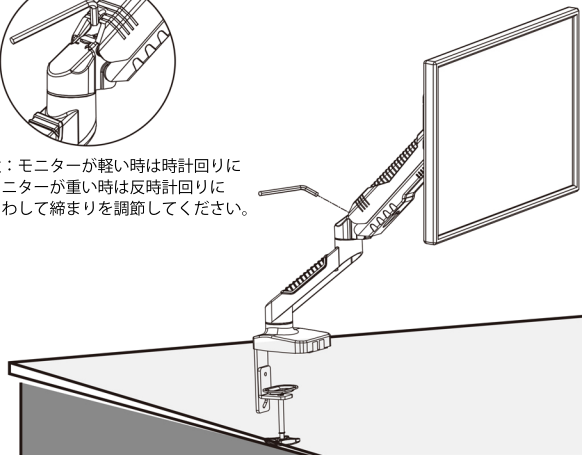


9



注：モニターが軽い時は時計回りに  
モニターが重い時は反時計回りに  
まわして締まりを調整してください。

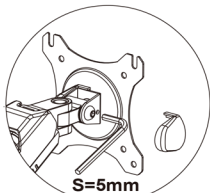


S=5mm

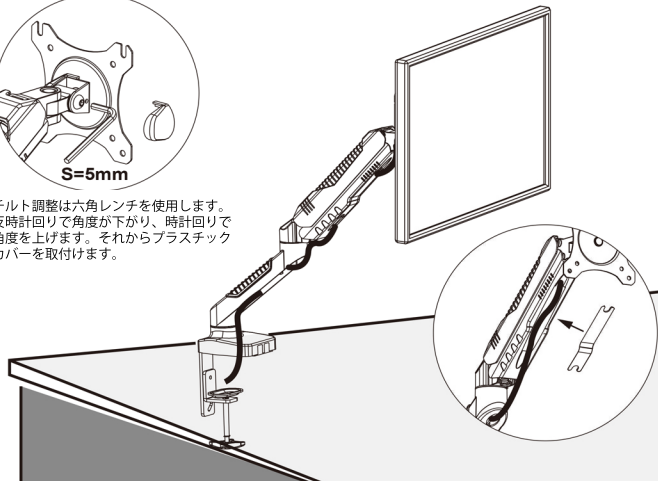
A

六角レンチを使用してガススプリングアームの高さテンションを  
モニターの重さや位置を変えても固定されるように調整します。

10



チルト調整は六角レンチを使用します。  
反時計回りで角度が下がり、時計回りで  
角度を上げます。それからプラスチック  
カバーを取付けます。



S=5mm

A

B

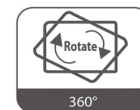
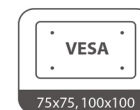
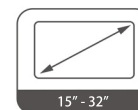
ケーブルをケーブルカバーに差し込みます。アームの角度が十分稼働する  
ようにケーブルのたるみに余裕を持たせてください。

JAPANNEXT

Gas Spring Aluminum LCD Monitor Desk Mount



JN-GC12V



取扱説明書

Installation

INSTRUCTIONS

## Warning

- ⚠ Prior to the installation of this product, the installation instruction must be read and completely understood. Failure to do so may result in personal injury, property damage or voiding of factory warranty.

---

- ⚠ Do not install on a structure that is prone to vibration, movement or chance of impact. Reinforce the structure as required before installation.

---

- ⚠ The desk clamp can support a maximum thickness of 9 cm. Confirm the desk edge before installation.

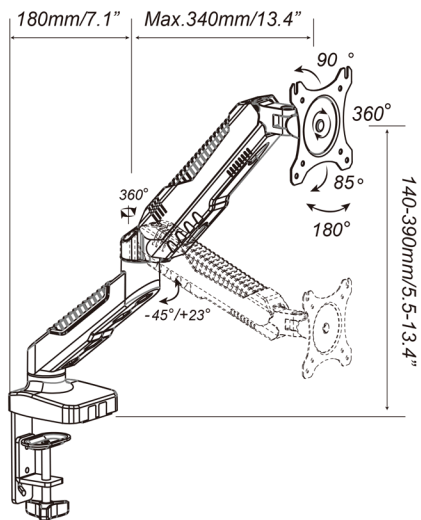
---

- ⚠ Pay attention to the weight capacity of the mount. Exceeding the limitation can result in function unworkable or even serious personal injury and property damage.

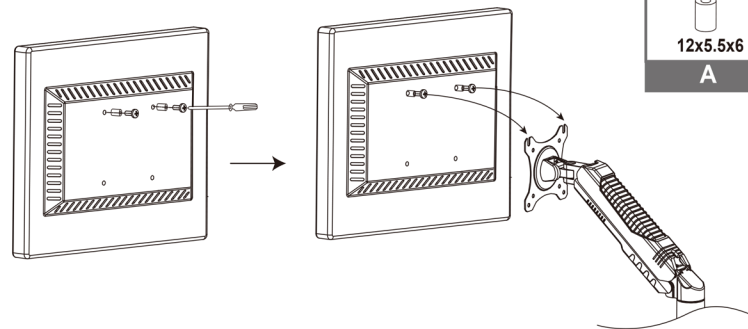
---

- ⚠ Never operate the mount if parts are missing or damaged. Contact your local service center for warranty service.

## 製品寸法図

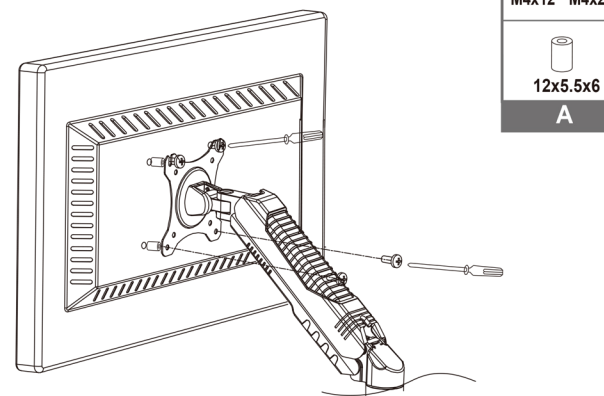


## 7 または



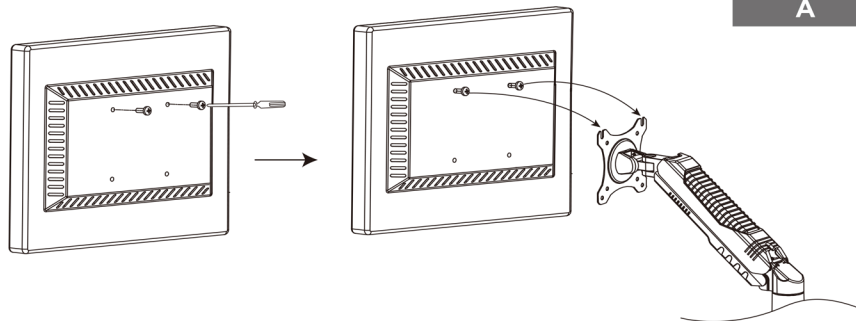
凹面取り付け：ヘッドプレートとモニターの間にはスペーサーを入れます。  
 上部の2本のネジを取り付け、強く締めずに緩めに固定してください。  
 モニターをヘッドプレートに吊り下げます。

## 8



ヘッドプレートとモニターの間にはスペーサーを入れます。  
 下の2本のネジを取り付け、上の2本のネジを締めます

5

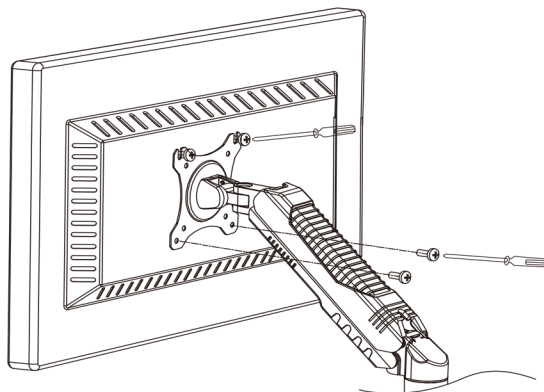


M4x12 M4x20

A

フラッシュサーフェスの取付け：上の2本のネジを取り付けます。一旦強く締め、再度スペースを空けてモニターをヘッドプレートに吊り下げます。

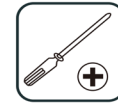
6



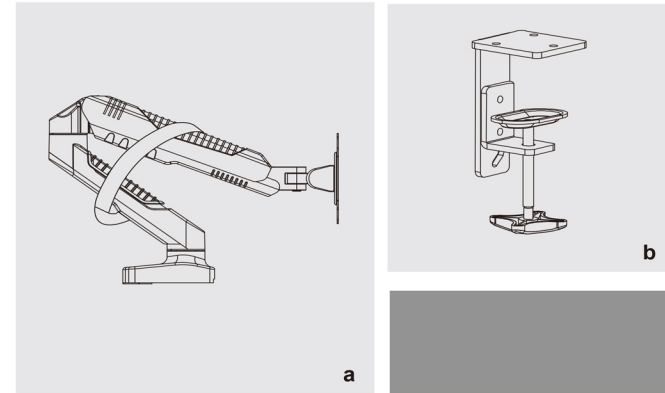
M4x12 M4x20







A





下の2本のネジを取り付け、上の2本のネジも併せて締め上げます。



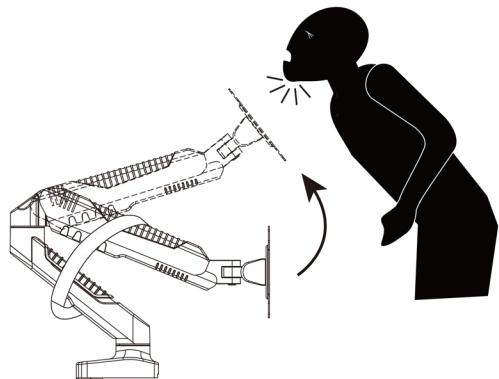
付属品



<b>A</b>	 <b>M4x12 (x4)</b>	 <b>M4x20 (x4)</b>
	 <b>12x5.5x6 (x4)</b>	
	 <b>S=4mm (x1)</b>	 <b>S=5mm (x1)</b>
	 <b>M6x12 (x3)</b>	

<b>B</b>	 (x1)	 (x1)
	 (x2)	 (x1)

1

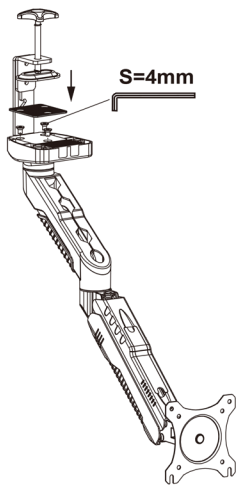
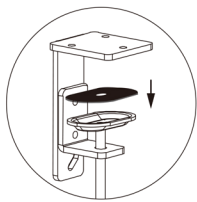


注意：スプリングアームの急な跳ね返りにご注意ください。

アームを留めている帯を切って外します。

## デスククランプの取付け

2



M6x12

A

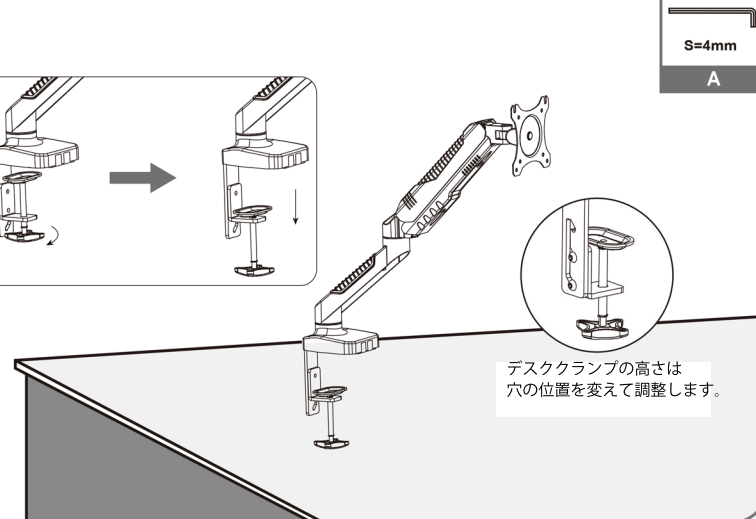
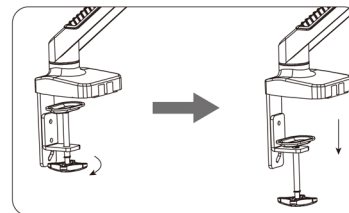
S=4mm

A

B

デスククランプにアルミの台を取付けます

3



S=4mm

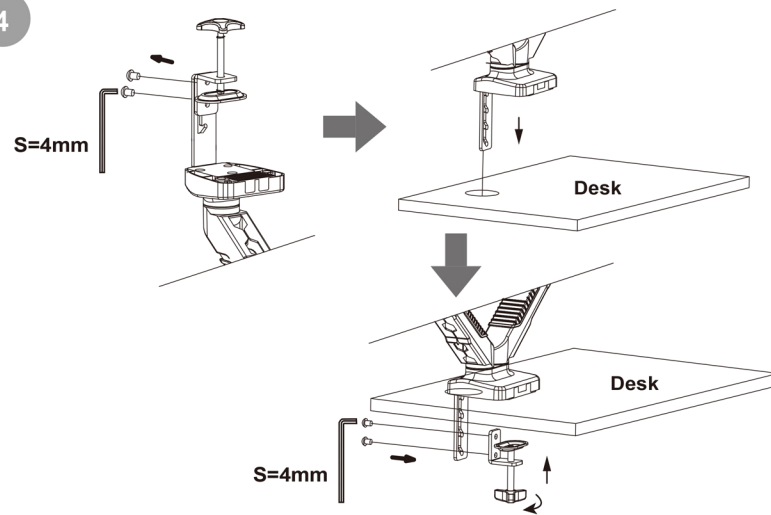
A

デスククランプの高さは穴の位置を変えて調整します。

机にしっかりと固定されるまで、クランプネジを使用してクランプを締めます。

## グロメットの取付け

4



S=4mm

Desk

Desk

S=4mm

台座の2本のネジを緩め、テーブルの穴に通します。緩めた2本のネジを締めます。

株式会社 JANNEXT 総合お客様サポート

TEL:050-5433-5533

受付時間 10:00~17:00 (定休日:土日祝日)

MAIL:support@jannext.net

〒299-4301 千葉県長生郡一宮町一宮 2114-64

