

JN-GB12SV



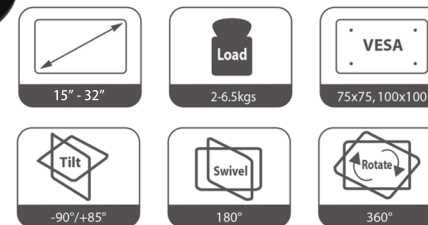
株式会社 JAPANNEXT 総合お客様サポート

TEL:050-5433-5533

受付時間 10:00~17:00 (定休日: 土日祝日)

MAIL:support@japannext.net

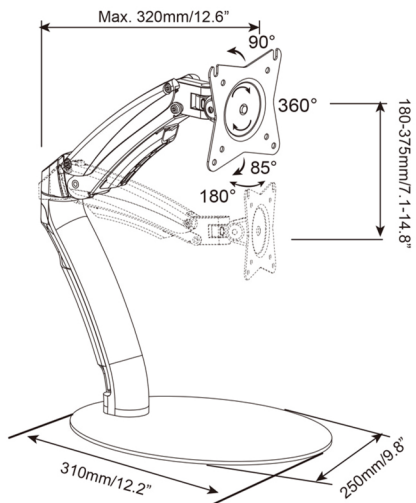
〒299-4301 千葉県長生郡一宮町一宮 2114-64



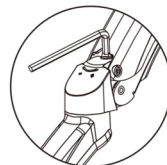
取扱説明書

Installation

INSTRUCTIONS



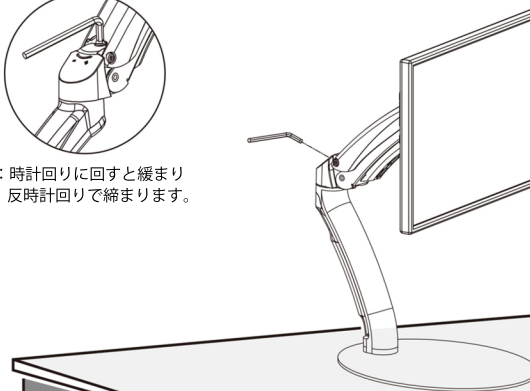
7



注：時計回りに回すと緩まり
反時計回りで締まります。

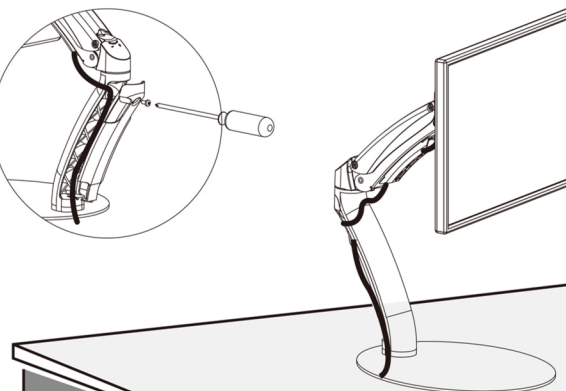
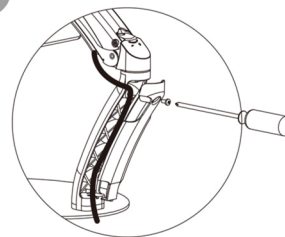
S=5mm

C

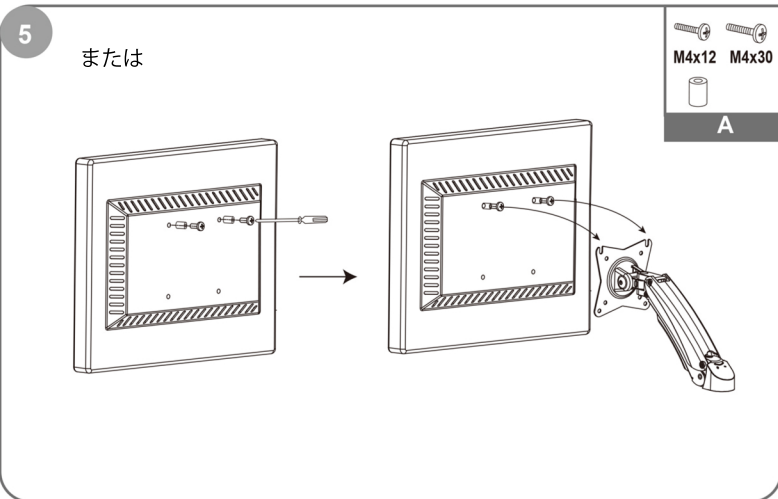


六角レンチを使用してガススプリングアームの高さテンションを
モニターの重さや位置を変えても固定されるように調整します。

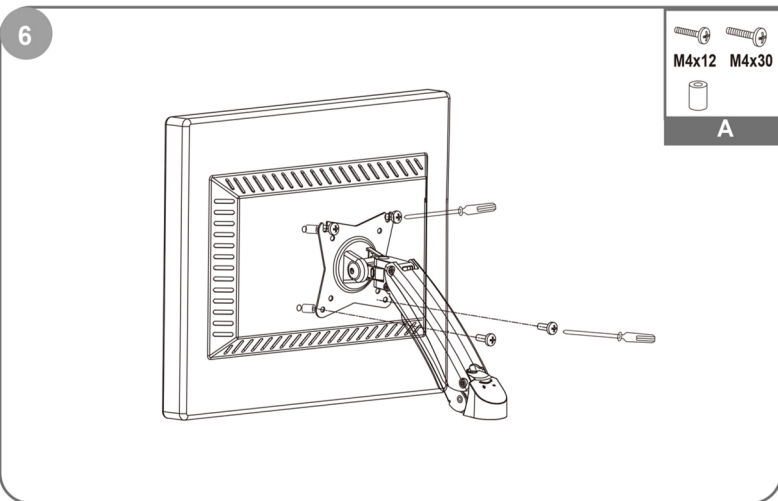
8



ケーブルをケーブルカバーに差し込みます。アームの角度が十分稼働する
ようにケーブルのたるみに余裕を持たせてください。



凹面取り付け：ヘッドプレートとモニターの上にスペーサーを入れます。
上部の2本のネジを取り付け、強く締めずに緩めに固定してください。
モニターをヘッドプレートに吊り下げます。

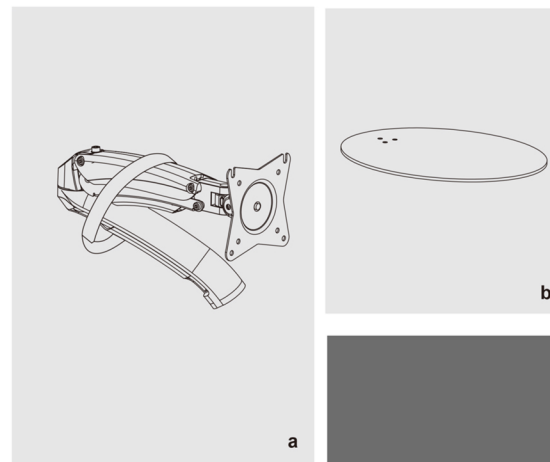


ヘッドプレートとモニターの上にスペーサーを入れます。
下の2本のネジを取り付け、上の2本のネジを締めます

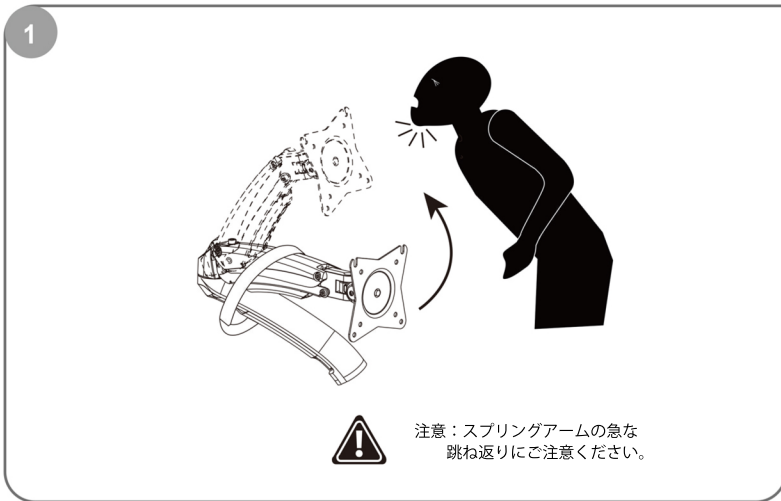
工具は付属していません



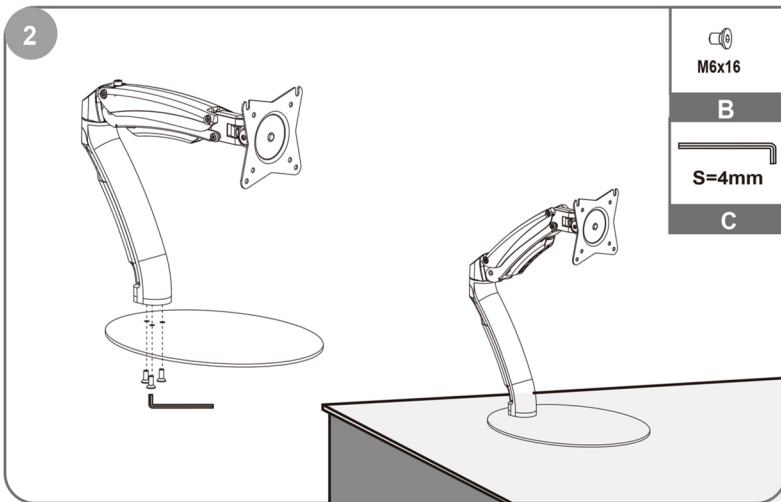
付属品



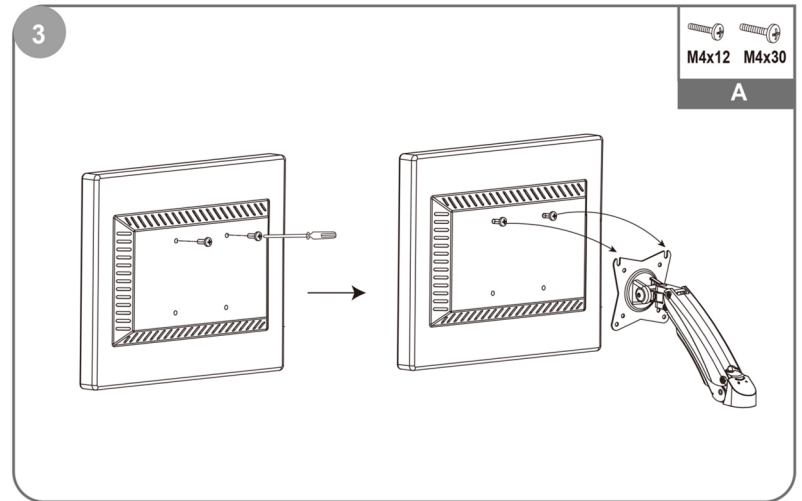
A	M4x12 (x4)	M4x30 (x4)
	13X5.5X16.5 (x4)	
B	M6x16 (x3)	
C	S=4mm (x1)	S=5mm (x1)



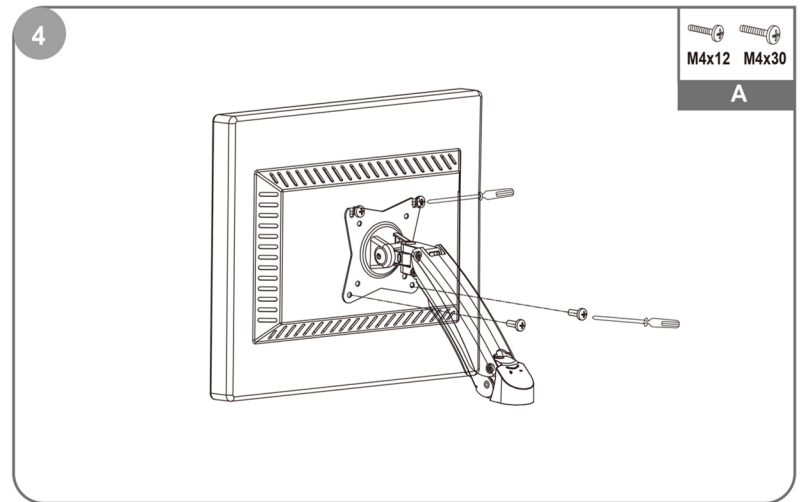
アームを留めている帯を切って外します。



円形の土台を取り付け、平らな机の上に置きます。



フラッシュサーフェスの取付け：上の2本のネジを取り付けます。一旦強く締め、再度スペースを空けてモニターをヘッドプレートに吊り下げます。



下の2本のネジを取り付け、上の2本のネジも併せて締め上げます。