

注意

ご使用になる前に必ずこの取り扱い説明書をお読みになり
安全のため正しくお使いください。
お読み頂きましたら、かならず保管してください。

ご使用前

ご使用になる前に必ず商品、アクセサリ、パーツをご確認ください。
破損していましたら使用ならず、メーカーCS部にお問い合わせください。

安全にご使用いただくために

- ・ご使用になる前に必ずこの取り扱い説明書をお読みになり
内容を理解の上、安全のため正しくお使いください。
- ・注意：耐荷重を超えないでください。
重大な人体の怪我や機器の損傷を招く恐れがあります
- ・警告：壁・天井などの構造が、取付ける機器の四倍の重量をサポートする強度が必要となります。
この基準に適合しない壁表・天井に取付けるとけがや物的損害の原因となる危険な状況となりかねません。壁の強度が懸念される場合は建設業者などにご相談ください。
- ・火事や感電の危険の予防のために、高温低温、多湿を避け、埃が溜まらないようにしてください。
- ・取り付け表面（壁、天井など）の材質にはさまざまな種類があり、そのため取り付け表面が
取り付け製品や器具に対応した強さであることを必ず確認ください。
- ・二人で作業を行ってください。
- ・技術的な問題や不明点が発生した場合は、必ずサービス技師または販売店にお問い合わせください。

JAPANNEXT総合お客様サポート

mail:support@japannext.net

受付時間10:00~17:00（定休日：土日祝祭日）

お問合せフォーム

http://japannext.net/?page_id=2092

QRコードを読み取るとお問合せフォームへ簡単にアクセスできます。

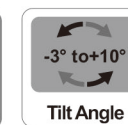
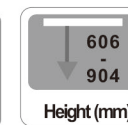
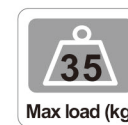


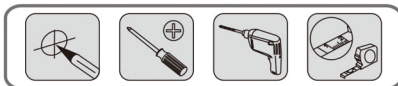
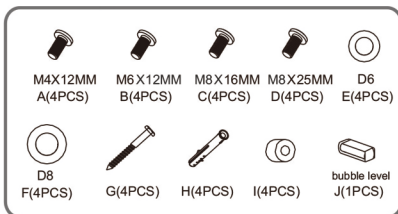
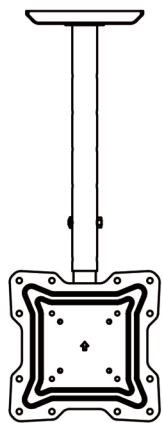
株式会社JAPANNEXT

〒299-4301 千葉県長生郡一宮町一宮 2114-64

JAPANNEXT

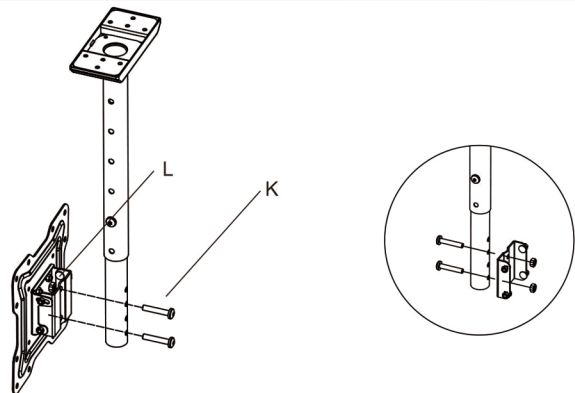
モニター/テレビ天吊り金具





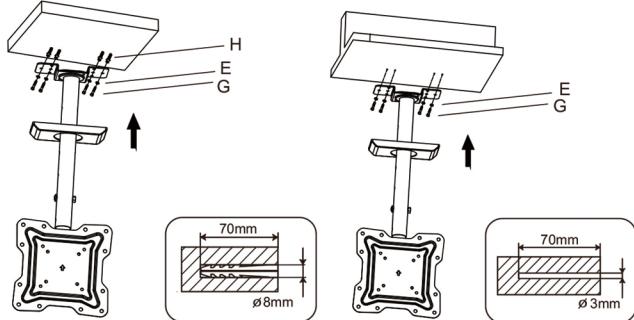
STEP 1: 天井の確認及びマウントの取り付け。

STEP1A コンクリートやレンガなど十分な強度のある天井



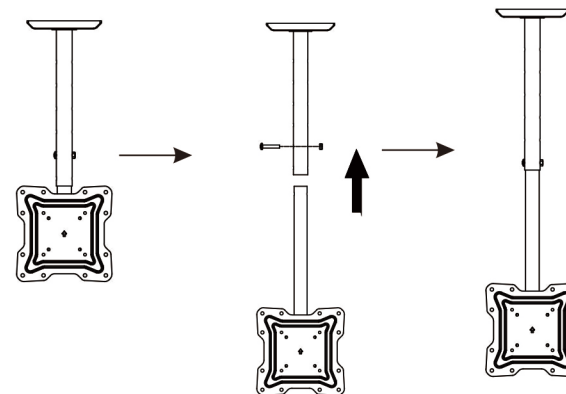
STEP1B 一般的な木造住宅の天井（石膏ボード）

ビスは重量に耐えられる下地（梁等）に留めるようにしてください。



注意：壁などの構造が、取付ける機器の四倍の重量をサポートする強度が必要となります。

STEP2 ブラケットをテレビ/モニターに取り付ける。



STEP3 テレビ/モニターをマウントに取り付ける。

