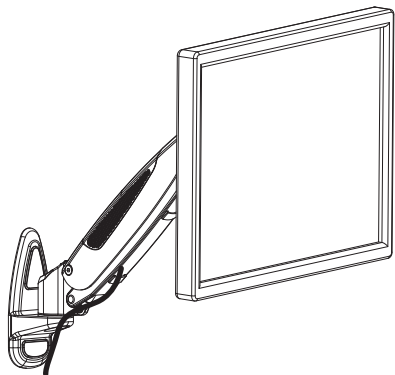


8



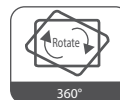
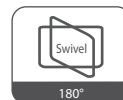
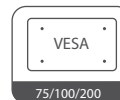
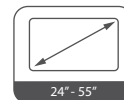
アームを十分に動かせるようにアーム関節部分に十分なたるみを残しケーブルをケーブルカバーに挿入します。

JAPANNEXT

Interactive LCD TV Wall Mounts



JN-ARM-GST201V



Installation

取扱説明書

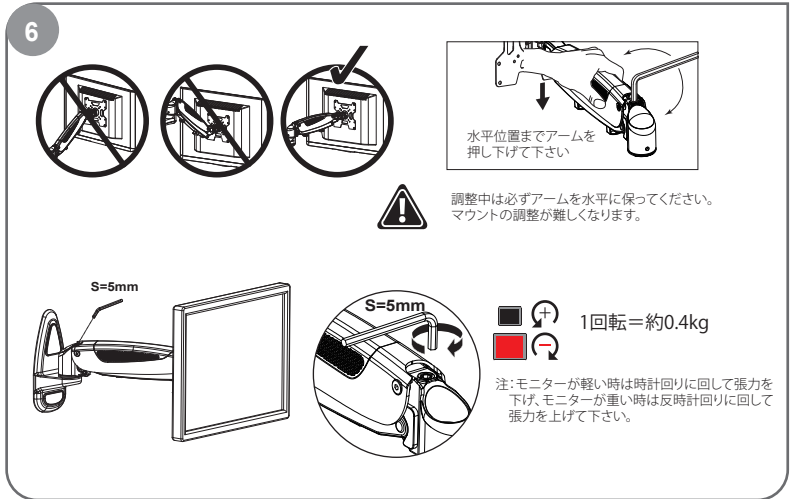
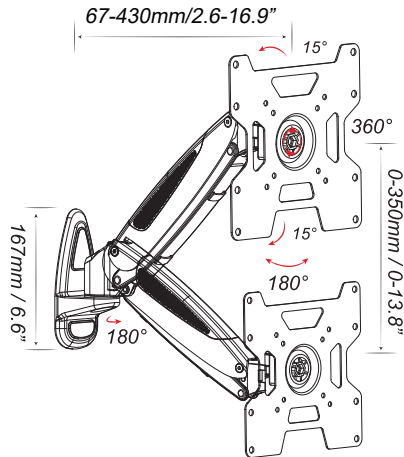
INSTRUCTIONS

注意事項

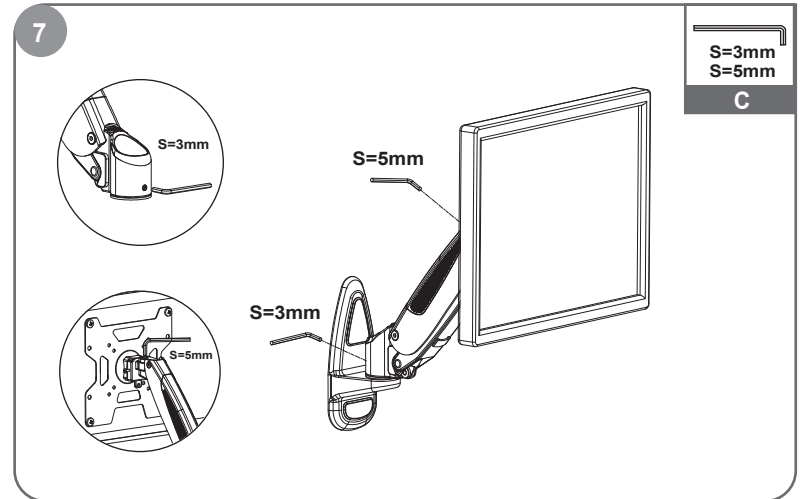
ご注意

- ⚠
人身傷害や物的損害の危険があり、また場合により保証対象外となることがございますので、組立前に必ず取扱説明書を熟読し十分ご理解の上組立作業を行うようにして下さい。
- ⚠
振動や衝撃などの発生する構造物には設置しないで下さい。その場合は強化措置を施してから設置して下さい。
- ⚠
木製の柱または平らなコンクリートへの設置を推奨します。それ以外の素材に取り付ける場合は、素材の強度を充分に確認の上適切な措置を施して設置して下さい。
- ⚠
耐荷重を超えないようにご注意下さい。耐荷重を超えて使用すると大きな怪我や製品の破損につながります。
- ⚠
部品が欠けていたり破損している場合は、製品をご使用なさらずにお客様サポートまでお問い合わせ下さい。

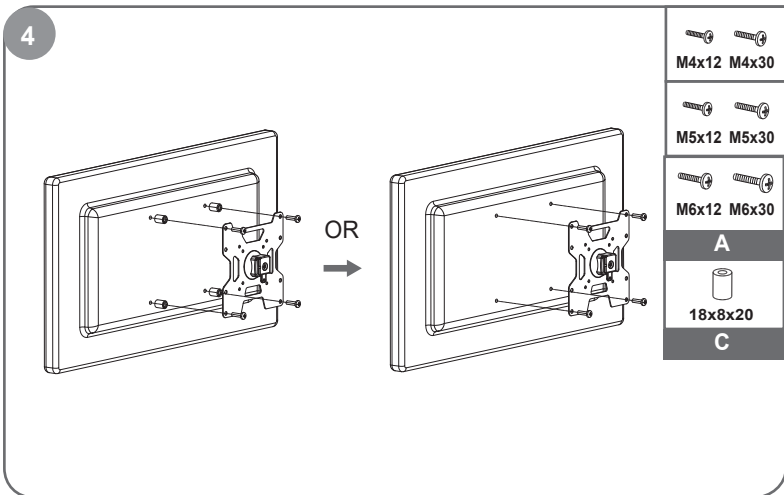
寸法図



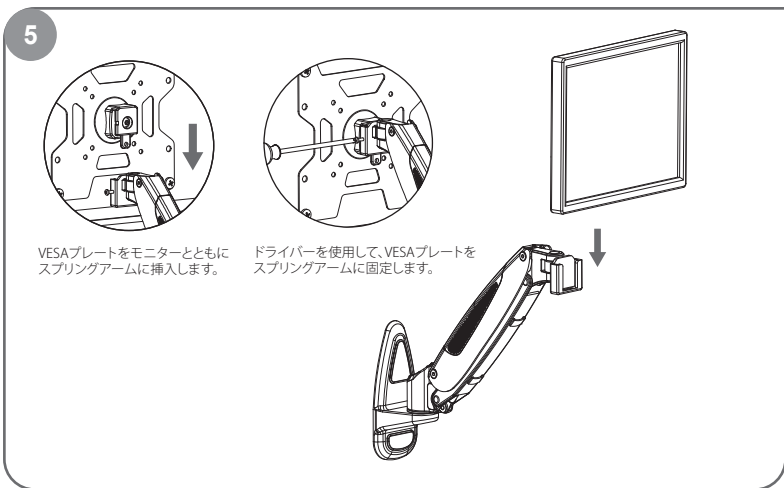
六角レンチを使用してガススプリングアームの高さを調整します。さまざまな重さのモニターを任意の位置に調整できます。



六角レンチを使用し、スイーベルとチルトを調整します。反時計回りに回すと緩くなり、時計回りに回すと固くなります。



モニター側取付け面が平面の場合には同じ長さのネジ4本でプレートを取付けます。凹面の場合はネジとスペーサー4本を使用します。

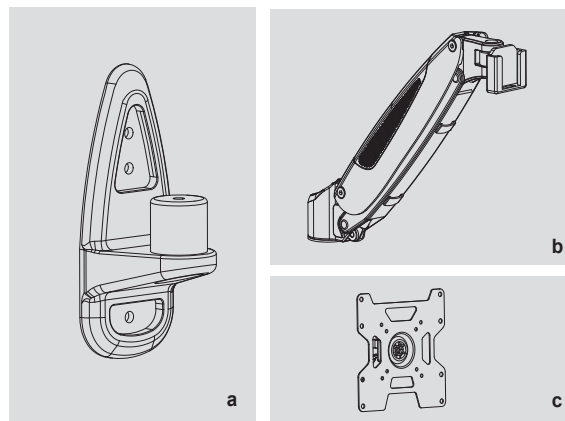


モニターを持ち上げプレート部分をアームのヘッドスロットに挿し込みます。

付属品以外に必要なもの



付属品



A			
	M4x12 (x4)	M4x30 (x4)	
	M5x12 (x4)	M5x30 (x4)	
	M6x12 (x4)	M6x30 (x4)	
B			
	(x1)		
	M6x25 (x1)	(x1)	
C			
	M6x50 (x3)	Φ8x40 (x3)	18x8x20 (x4)
	S=3mm (x1)	S=5mm (x1)	
	(x1)		

