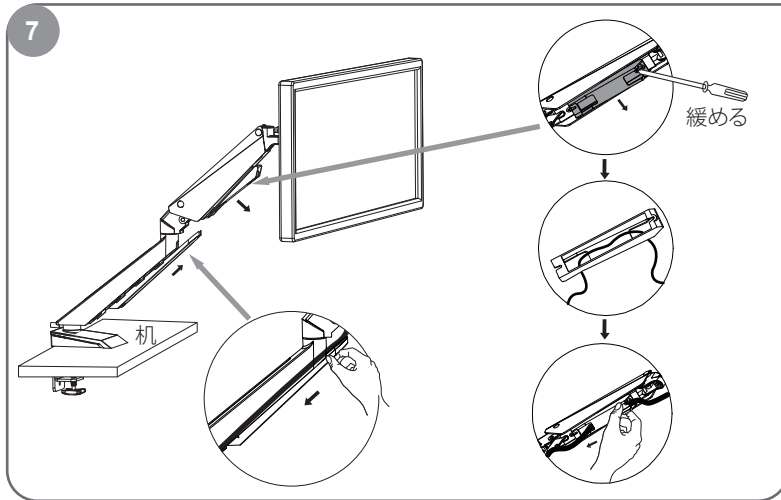
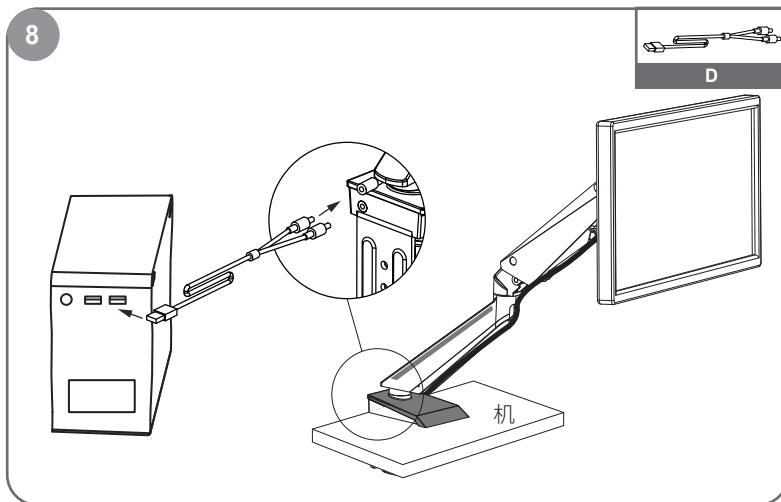


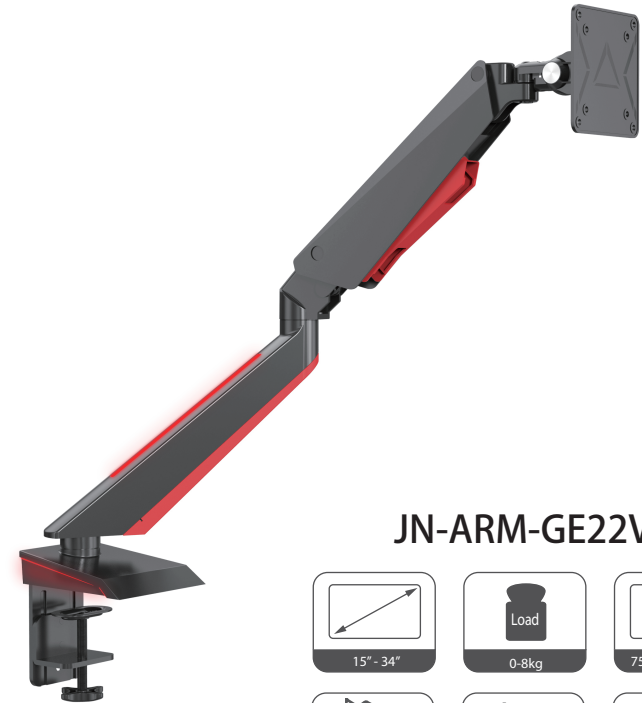
JAPANNEXT



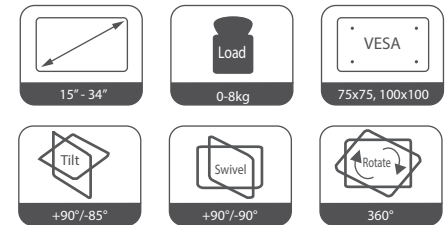
アームからケーブルカバーを取り外します。
アームに沿ってケーブルを配線し、ケーブルカバーを取り付けます。



LEDバックライトを利用する時はUSBケーブルを使用してください。



JN-ARM-GE22V



Installation

取扱説明書
INSTRUCTIONS

注意事項

ご注意

⚠ 人身傷害や物的損害の危険があり、また場合により保証対象外となる場合がございますので、組立前に必ず取扱説明書を熟読し十分ご理解の上組立作業を行うようにして下さい。

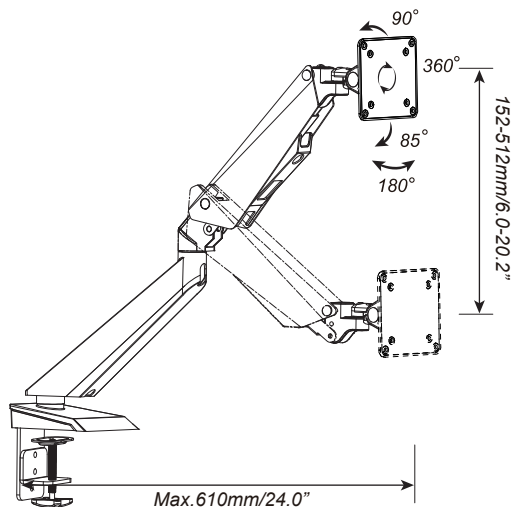
⚠ 振動や衝撃などの発生する構造物には設置しないで下さい。
その場合は強化措置を施してから設置してください。
またパーティクルボードへの設置はしないで下さい

⚠ デスククランプの幅は最大9cmまでです。設置場所の寸法を事前に確認して下さい。

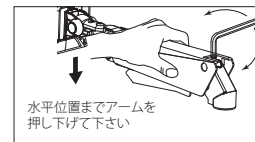
⚠ 耐荷重を超えないようにご注意下さい。耐荷重を超えて使用すると大きな怪我や製品の破損につながります。

⚠ 部品が欠けていたり破損している場合は、製品をご使用なさらずにお客様サポートまでお問い合わせ下さい。

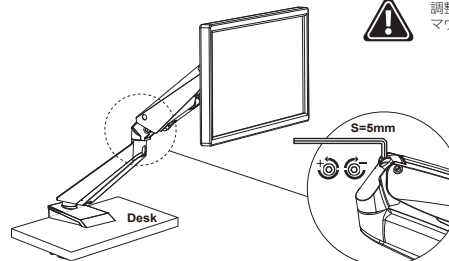
寸法図



5



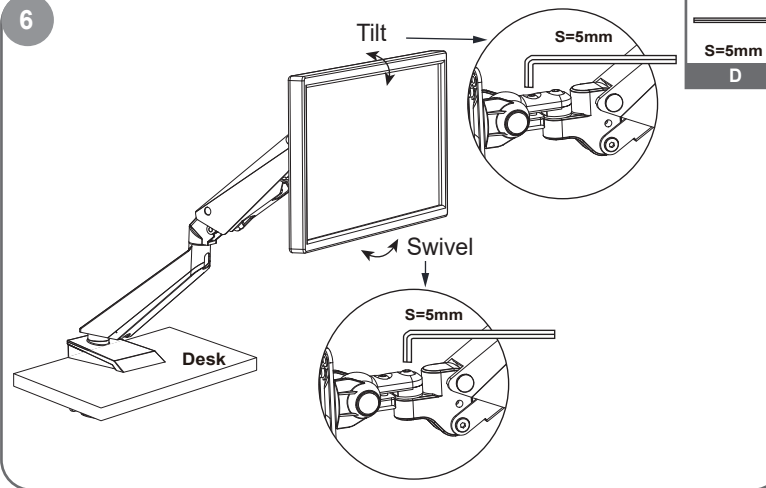
調整中は必ずアームを水平に保ってください。
マウントの調整が難しくなります。



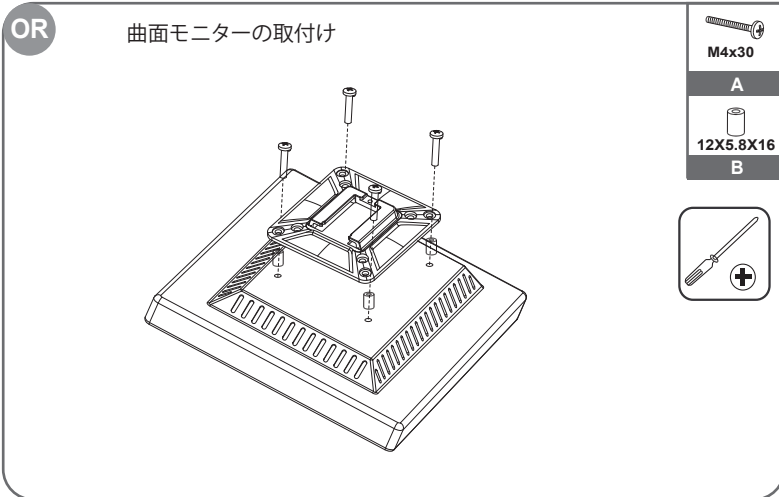
注: モニターが軽い時は時計回りに回して張力を下げ、モニターが重い時は反時計回りに回して張力を上げて下さい。

六角レンチを使用してガススプリングアームの高さを調整します。
さまざまな重さのモニターを任意の位置に調整できます。

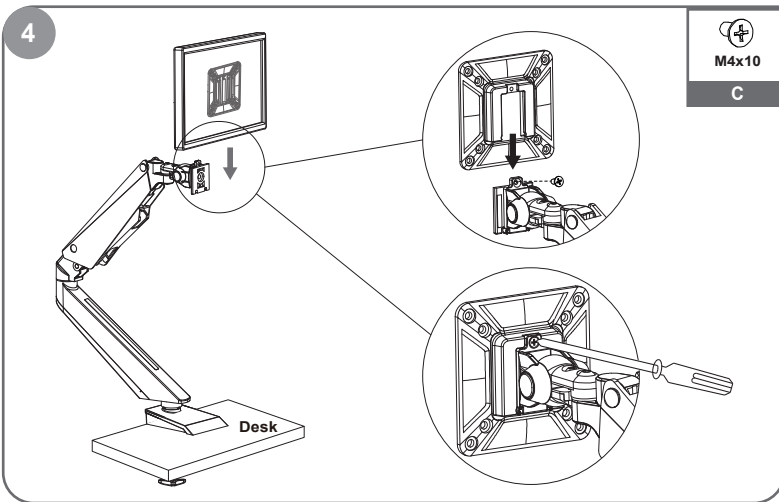
6



六角レンチを使用し、スイーベルとチルトを調整します。
反時計回りに回すと緩くなり、時計回りに回すと固くなります。



プレートとモニターの上に4つのスペーサを入れ、ネジで取付けます。



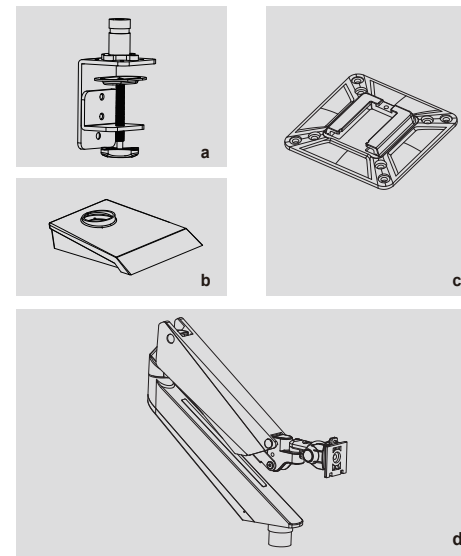
プレート部分をアームに挿し込んでモニターを取付けます。

付属品以外の必要な工具

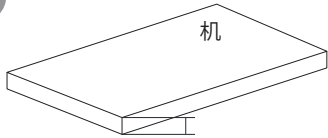


付属品

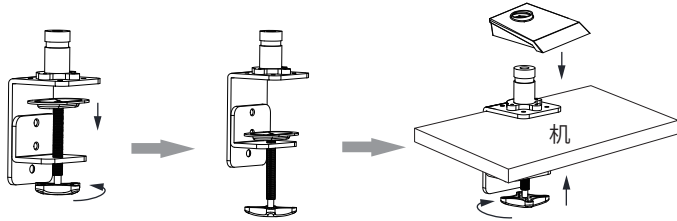
A	M4x12 (x4)	M4x30 (x4)
B	12X5.8X16 (x4)	C S=3mm (x1) M4x10 (x1)
D	(x1)	S=5mm (x1)



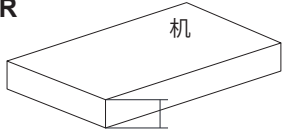
1



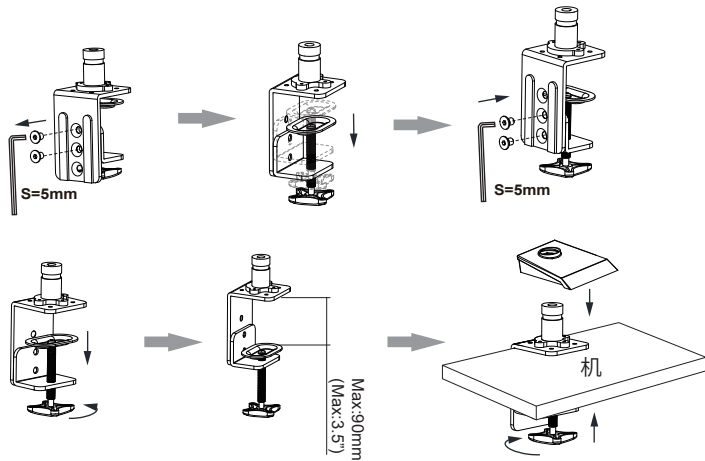
デスクの厚さが15~60 mmの場合は、
直接取り付けます。



OR

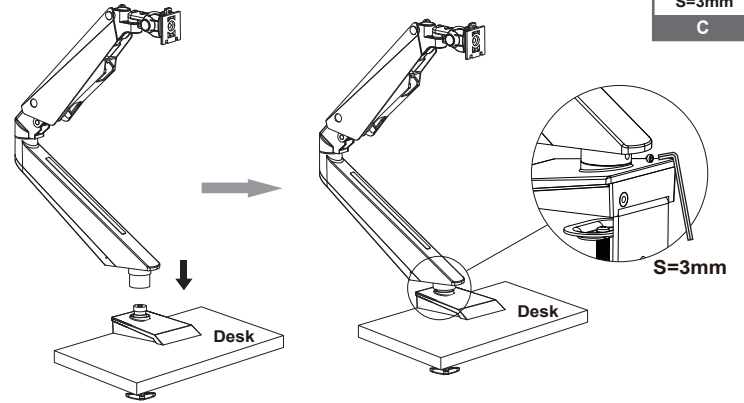


デスクの厚さが60mmより厚い場合は
クランプの穴を調整します。



デスクの厚さに対し十分なスペースができるまで、クランプネジを緩めます。
取付後、デスクにしっかりと固定されるまでクランプネジを締めます。

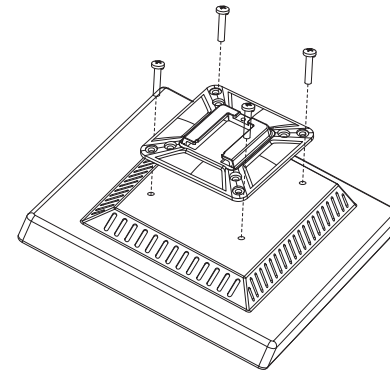
2



アームをベース部品に取り付け、背面のネジを締めます。

3

平面モニターの取付け



4本のネジでプレートをモニター取付けます。